

Rekonstrukce plynovodu pro RWE SMP Net, s.r.o.

Bc. Jan Hladiš

Diplomová práce
2012



Univerzita Tomáše Bati ve Zlíně
Fakulta technologická

Univerzita Tomáše Bati ve Zlíně

Fakulta technologická

Ústav výrobního inženýrství

akademický rok: 2011/2012

ZADÁNÍ DIPLOMOVÉ PRÁCE

(PROJEKTU, UMĚLECKÉHO DÍLA, UMĚLECKÉHO VÝKONU)

Jméno a příjmení: Bc. Jan HLADIŠ
Osobní číslo: T10541
Studijní program: N 3909 Procesní inženýrství
Studijní obor: Výrobní inženýrství

Téma práce: Rekonstrukce plynovodu pro SMP Net, s.r.o.

Zásady pro vypracování:

- 1. Vypracujte rešerši na dané téma.**
- 2. Navrhněte technické řešení daného problému.**
- 3. Vypracujte projektovou dokumentaci.**

Rozsah diplomové práce:

Rozsah příloh:

Forma zpracování diplomové práce: **tištěná/elektronická**

Seznam odborné literatury:

- [1] KUTA, A. Technologie a zařízení pro zpracování kaučuků a plastů. 1. vyd. Praha: Vysoká škola chemicko-technologická, 2007. 203 s. ISBN 80-7080-367-3
- [2] MLEZIVA, J.; ŠALUPÁREK, J. Polymery-výroba, struktura, vlastnosti a použití. 2. přeprac. vyd. Praha: Nakladatelství Sobotáles, 2000. 544 s. ISBN 80-859220-72-7.
- [3] RYBNÍKÁŘ, F. et al. Analýze a zkoušení plastických hmot. Praha: Státní nakladatelství technické literatury, 1965. 420 s.
- [4] ŠEBOR, G.; POSPÍŠIL, M.; ŽÁKOVEC, J. Technicko-ekonomická analýza vhodných alternativních paliv v dopravě. Praha: Vysoká škola chemicko-technologická v Praze, 2006. 389 s.
- [5] Historie plynárenství. [online]. [cit. 2011-11-15]. Dostupný z WWW: <<http://www.zemniplyn.cz/historie/default.htm>>.
- [6] Koncepce zásobování plynem. [online]. [cit. 2011-11-15]. Dostupný z WWW: <<http://www.otazky.over.cz/151.doc>>.
- [7] Podzemní zásobníky plynu. [online]. [cit. 2011-11-15]. Dostupný z WWW: <<http://www.rwe-gasstorage.cz/cs/mapa-zasobniku/>>.
- [8] Zásoby zemního plynu. [online]. [cit. 2011-11-15]. Dostupný z WWW: <<http://www.rwe.cz/cs/ozemnimplynu/zasoby-a-tezba-zp/>>.
- [9] Zemní plyn a jeho skladování. [online]. [cit. 2011-11-15]. Dostupný z WWW: <<http://http://www.rwe-gasstorage.cz/cs/skladovani-plynu/>>.
- [10] Technická univerzita Liberec. [online]. [cit. 2009-11-23]. Dostupný z WWW: <<http://www.ksp.tul.cz/cz/kpl/obsah/vyuka/skripta.tkp/sekce-plasty/01.htm#kj>>.

Vedoucí diplomové práce:

doc. Ing. Miroslav Maňas, CSc.

Ústav výrobního inženýrství

Datum zadání diplomové práce:

13. února 2012

Termín odevzdání diplomové práce:

18. května 2012

Ve Zlíně dne 2. února 2012



doc. Ing. Roman Černák, Ph.D.

Černák



prof. Ing. Berenika Hausnerová, Ph.D.


Hausnerová

PROHLÁŠENÍ

Prohlašuji, že

- beru na vědomí, že odevzdáním diplomové/bakalářské práce souhlasím se zveřejněním své práce podle zákona č. 111/1998 Sb. o vysokých školách a o změně a doplnění dalších zákonů (zákon o vysokých školách), ve znění pozdějších právních předpisů, bez ohledu na výsledek obhajoby ¹⁾;
- beru na vědomí, že diplomová/bakalářská práce bude uložena v elektronické podobě v univerzitním informačním systému dostupná k nahlédnutí, že jeden výtisk diplomové/bakalářské práce bude uložen na příslušném ústavu Fakulty technologické UTB ve Zlíně a jeden výtisk bude uložen u vedoucího práce;
- byl/a jsem seznámen/a s tím, že na moji diplomovou/bakalářskou práci se plně vztahuje zákon č. 121/2000 Sb. o právu autorském, o právech souvisejících s právem autorským a o změně některých zákonů (autorský zákon) ve znění pozdějších právních předpisů, zejm. § 35 odst. 3 ²⁾;
- beru na vědomí, že podle § 60 ³⁾ odst. 1 autorského zákona má UTB ve Zlíně právo na uzavření licenční smlouvy o užití školního díla v rozsahu § 12 odst. 4 autorského zákona;
- beru na vědomí, že podle § 60 ³⁾ odst. 2 a 3 mohu užit své dílo – diplomovou/bakalářskou práci nebo poskytnout licenci k jejímu využití jen s předchozím písemným souhlasem Univerzity Tomáše Bati ve Zlíně, která je oprávněna v takovém případě ode mne požadovat přiměřený příspěvek na úhradu nákladů, které byly Univerzitou Tomáše Bati ve Zlíně na vytvoření díla vynaloženy (až do jejich skutečné výše);
- beru na vědomí, že pokud bylo k vypracování diplomové/bakalářské práce využito softwaru poskytnutého Univerzitou Tomáše Bati ve Zlíně nebo jinými subjekty pouze ke studijním a výzkumným účelům (tedy pouze k nekomerčnímu využití), nelze výsledky diplomové/bakalářské práce využít ke komerčním účelům;
- beru na vědomí, že pokud je výstupem diplomové/bakalářské práce jakýkoliv softwarový produkt, považují se za součást práce rovněž i zdrojové kódy, popř. soubory, ze kterých se projekt skládá. Neodevzdání této součásti může být důvodem k neobhájení práce.

Ve Zlíně 9. 5. 2012


.....

¹⁾ zákon č. 111/1998 Sb. o vysokých školách a o změně a doplnění dalších zákonů (zákon o vysokých školách), ve znění pozdějších právních předpisů, § 47 Zveřejňování závěrečných prací:

(1) Vysoká škola nevydělečně zveřejňuje disertační, diplomové, bakalářské a rigorózní práce, u kterých proběhla obhajoba, včetně posudků oponentů a výsledku obhajoby prostřednictvím databáze kvalifikačních prací, kterou spravuje. Způsob zveřejnění stanoví vnitřní předpis vysoké školy.

(2) Disertační, diplomové, bakalářské a rigorózní práce odevzdané uchazečem k obhajobě musí být též nejméně pět pracovních dnů před konáním obhajoby zveřejněny k nahlížení veřejnosti v místě určeném vnitřním předpisem vysoké školy nebo není-li tak určeno, v místě pracoviště vysoké školy, kde se má konat obhajoba práce. Každý si může ze zveřejněné práce pořizovat na své náklady výpisy, opisy nebo rozmnoženiny.

(3) Platí, že odevzdáním práce autor souhlasí se zveřejněním své práce podle tohoto zákona, bez ohledu na výsledek obhajoby.

²⁾ zákon č. 121/2000 Sb. o právu autorském, o právech souvisejících s právem autorským a o změně některých zákonů (autorský zákon) ve znění pozdějších právních předpisů, § 35 odst. 3:

(3) Do práva autorského také nezasahuje škola nebo školské či vzdělávací zařízení, užije-li nikoli za účelem přímého nebo nepřímého hospodářského nebo obchodního prospěchu k výuce nebo k vlastní potřebě dílo vytvořené žákem nebo studentem ke splnění školních nebo studijních povinností vyplývajících z jeho právního vztahu ke škole nebo školskému či vzdělávacího zařízení (školní dílo).

³⁾ zákon č. 121/2000 Sb. o právu autorském, o právech souvisejících s právem autorským a o změně některých zákonů (autorský zákon) ve znění pozdějších právních předpisů, § 60 Školní dílo:

(1) Škola nebo školské či vzdělávací zařízení mají za obvyklých podmínek právo na uzavření licenční smlouvy o užití školního díla (§ 35 odst. 3). Odpírá-li autor takového díla udělit svolení bez vážného důvodu, mohou se tyto osoby domáhat nahrazení chybějícího projevu jeho vůle u soudu. Ustanovení § 35 odst. 3 zůstává nedotčeno.

(2) Není-li sjednáno jinak, může autor školního díla své dílo užít či poskytnout jinému licenci, není-li to v rozporu s oprávněnými zájmy školy nebo školského či vzdělávacího zařízení.

(3) Škola nebo školské či vzdělávací zařízení jsou oprávněny požadovat, aby jim autor školního díla z výdělku jím dosaženého v souvislosti s užitím díla či poskytnutím licence podle odstavce 2 přiměřeně přispěl na úhradu nákladů, které na vytvoření díla vynaložily, a to podle okolností až do jejich skutečné výše; přitom se přihlídá k výši výdělku dosaženého školou nebo školským či vzdělávacím zařízením z užití školního díla podle odstavce 1.

ABSTRAKT

Tato diplomová práce se věnuje návrhu technického řešení rekonstrukce stávajících ocelových NTL plynovodů. Cílem této práce je provést technické řešení daného problému a na jeho základě zhotovit projekční dokumentaci. V teoretické části je zpracována literární rešerše, která vysvětluje podstatu plynárenství, popisuje použité materiály k výrobě plynovodních trub a samotnou technologii výroby potrubí. Zabývá se také popisem mechanických a chemických vlastností materiálů pro plynovodní potrubí. V praktické části je proveden technický návrh rekonstrukce stávajících plynovodů, na jehož základě je zpracována výkresová dokumentace a výkaz výměr. V závěru práce je ekonomicky zhodnoceno celkové technické řešení.

Klíčová slova: plynovodní potrubí, polyethylen, polypropylen, plynovodní systém.

ABSTRACT

This diploma thesis deals with a project of technical solution for reconstruction of existing steel NTL gas pipeline. The goal of this work is to perform the technical solution of this problem and work out a project documentation accordingly. The theoretical part explains the basis of gas industry, materials used for production of gas mains and also gas mains production technologies themselves. A description of mechanical and chemical properties of used materials is mentioned as well.

In the practical part the technical proposal of reconstruction of the existing gas main is performed and on its basis the project documentation and the list of materials and works is worked out. In the end the whole technical solution is economically evaluated.

Keywords: gas main, polyethylen, polypropylen, gas mains system

Touto cestou bych chtěl poděkovat vedoucímu své diplomové práce Doc. Ing. Miroslavu Maňasovi, CSc. za poskytnuté rady a připomínky při zpracovávání této práce.

Chtěl bych poděkovat firmě Arekop s.r.o. za možnost vypracování diplomové práce a všem jejím zaměstnancům, kteří mi ochotně vycházeli vstříc.

Prohlašuji, že odevzdaná verze diplomové práce a verze elektronická nahraná do IS/STAG jsou totožné.

OBSAH

ÚVOD	13
I TEORETICKÁ ČÁST	14
1 HISTORIE PLYNÁRENSTVÍ	15
2 ZEMNÍ PLYN	16
2.1 ZÁSoby ZEMNÍHO PLYNU	16
2.1.1 Prokázané zásoby zemního plynu	16
2.1.2 Pravděpodobné zásoby	16
2.1.3 Potenciální zásoby	16
2.2 DÁLKOVÁ PŘEPRAVA ZEMNÍHO PLYNU	17
2.2.1 Přeprava potrubím	17
2.2.2 Přeprava tankery	17
2.3 ZÁSObOVÁNÍ EVROPY ZEMNÍM PLYNEM	17
2.3.1 Zemní plyn těžený v Rusku	18
2.3.2 Zemní plyn těžený v Norsku	18
2.3.3 Zemní plyn těžený v Alžírsku	18
2.3.4 Zemní plyn těžený v Holandsku	18
2.4 ZÁSObOVÁNÍM ČESKÉ REPUBLIKY ZEMNÍM PLYNEM	18
2.5 AKUMULACE ZEMNÍHO PLYNU V ČR	19
2.5.1 Porézní zásobníky	19
2.5.2 Kavernové zásobníky	20
3 FYZIKÁLNĚ-CHEMICKÉ VLASTNOSTI ZEMNÍHO PLYNU	21
4 POUŽITÍ ZEMNÍHO PLYNU	23
4.1 POUŽITÍ ZEMNÍHO PLYNU NA VYTÁPĚNÍ, VAŘENÍ A OHŘEV VODY	23
4.2 POUŽITÍ ZEMNÍHO PLYNU - KOGENERACE	24
4.3 POUŽITÍ ZEMNÍHO PLYNU V DOPRAVĚ	24
5 PLYNOVODNÍ SYSTÉMY, PLYNOVODNÍ ROZVODY	25
6 POLYMERNÍ MATERIÁLY PRO VÝROBU PLYNOVODNÍHO POTRUBÍ S OCHRANNÝM PLÁŠTĚM	27
6.1 POLYETHYLEN (PE)	27
6.1.1 Vlastnosti polyethylenu (PE)	28
6.1.2 Zpracování polyethylenu	29
6.2 POLYPROPYLEN (PP)	29
6.2.1 Zpracování PP	30
7 TECHNOLOGIE VÝROBY PLYNOVODNÍHO POTRUBÍ Z PE	31
8 PLYNOVODNÍ POTRUBÍ Z PE S OCHRANNÝM PLÁŠTĚM PP	34
8.1 POUŽITÍ	34
8.2 EKOLOGIE	34
8.3 DOPRAVA	35
8.4 SKLADOVÁNÍ.....	35
8.5 SVAŘOVÁNÍ POTRUBÍ NATUPO	36
8.5.1 Příprava ke svařování	36

8.6	SVAŘOVÁNÍ ELEKTROTVAROVKAMI	37
8.6.1	Příprava ke svařování	38
8.6.2	Svařování	38
8.7	INSTALACE V OTEVŘENÉM VÝKOPU	39
9	SHRnutí TEORETICKÉ ČÁSTI	40
II	PRAKTICKÁ ČÁST	41
10	TECHNICKO-EKONOMICKÉ ZADÁNÍ	42
10.1	CÍL DIPLOMOVÉ PRÁCE	42
11	ZÁKLADNÍ TECHNICKÁ DATA DLE ZADÁNÍ SMP NET S.R.O.	43
11.1	ZDŮVODNĚNÍ REKONSTRUKCE PLYNOVODU	43
12	REKONSTRUKCE PLYNOVODU HRANICE - HROMŮVKA	44
12.1	ÚDAJE O DOSAVADNÍM VYUŽITÍ A ZASTAVĚNOSTI ÚZEMÍ, O STAVEBNÍM POZEMKU A O MAJETKOPRÁVNÍCH VZTAZÍCH	44
12.2	ÚDAJE O PROVEDENÝCH PRŮZKUMECH	46
12.3	VLIV STAVBY NA OKOLNÍ POZEMKY A STAVBY, OCHRANA OKOLÍ STAVBY PŘED NEGATIVNÍMI ÚČINKY PROVÁDĚNÍ STAVBY	47
12.4	ZPŮSOB ZAJIŠTĚNÍ OCHRANY ZDRAVÍ A BEZPEČNOSTI PRACOVNÍKŮ	47
12.5	POŽÁRNÍ BEZPEČNOST	48
12.5.1	Požárně technická charakteristika zemního plynu	48
12.6	HYGIENA, OCHRANA ZDRAVÍ A ŽIVOTNÍHO PROSTŘEDÍ	49
12.7	BEZPEČNOST PŘI UŽÍVÁNÍ PLYNOVODU	49
12.8	OCHRANA OBYVATELSTVA	50
12.9	PŘEDPOKLÁDANÁ LHŮTA VÝSTAVBY VČETNĚ POPISU POSTUPU VÝSTAVBY	50
13	STAVEBNÍ OBJEKT F. 1 - PLYNOVODNÍ SÍŤ	51
13.1	SEZNAM VÝKRESOVÉ DOKUMENTACE	51
13.2	POPIS OBJEKTU, JEHO FUNKČNÍ A TECHNICKÉ ŘEŠENÍ	51
13.2.1	Stávající stav	51
13.2.2	Návrh technického řešení	53
13.2.3	Technické řešení	53
13.2.4	Rušené plynovodní řady	55
13.3	POŽADAVKY NA VYBAVENÍ	56
13.4	NAPOJENÍ NA STÁVAJÍCÍ TECHNICKOU INFRASTRUKTURU	56
13.5	VLIV STAVBY NA POVRCHOVÉ A PODZEMNÍ VODY, ZEMNÍ PRÁCE	56
13.5.1	Vliv stavby na podzemní a povrchové vody	56
13.5.2	Zemní práce	56
13.5.3	Uložení potrubí v rýze	57
13.5.4	Protlak pod komunikací	57
13.5.5	Bezvýkopová metoda Relining	58
13.5.6	Uložení potrubí v ochranném nebo chránicím potrubí	58
13.5.7	Křížení tepelných kanálů	59
13.5.8	Montážní jámy	60
13.5.9	Příjezd do pracovního pruhu	60
13.5.10	Značení plynovodu	60
13.5.11	Úprava narušených povrchů	60

13.5.12	Ohrazení výkopu	61
13.5.13	Dopravní značení	61
13.5.14	Přerušení průtoku plynu v plynovodech uzavíracími balony.....	61
13.6	ÚDAJE O ZPRACOVANÝCH VÝPOČTECH.....	62
13.7	POŽADAVKY NA POSTUP STAVEBNÍCH A MONTÁŽNÍCH PRACÍ.....	63
13.7.1	Požadavky na materiál	63
13.7.2	Postup provádění prací	63
13.7.3	Čištění potrubí.....	64
13.7.4	Zkoušení potrubí	64
13.7.5	Vyhodnocení zkoušky	64
13.8	POŽADAVKY NA PROVOZ ZAŘÍZENÍ	64
13.9	ŘEŠENÍ KOMUNIKACÍ A PLOCH Z HLEDISKA PŘÍSTUPU A UŽÍVÁNÍ OSOBAMI S OMEZENOU SCHOPNOSTÍ POHYBU A ORIENTACE	65
13.10	VLIV STAVBY NA ŽIVOTNÍ PROSTŘEDÍ, ODPADY	65
13.11	BEZPEČNOST PRÁCE A OCHRANA ZDRAVÍ PŘI PRÁCI	65
13.12	OCHRANNÁ PÁSMA.....	66
13.13	POŽÁRNÍ ZABEZPEČENÍ STAVBY	66
13.14	POŽADAVKY NA DODAVATELE STAVBY.....	66
13.15	PŘEDÁNÍ A PŘEVZETÍ STAVBY	67
13.16	UVEDENÍ STAVBY DO PROVOZU.....	67
14	STAVEBNÍ OBJEKT F. 2 – PLYNOVODNÍ PŘÍPOJKY	68
14.1	SEZNAM VÝKRESOVÉ DOKUMENTACE	68
14.2	POPIS OBJEKTU, JEHO FUNKČNÍ A TECHNICKÉ ŘEŠENÍ.....	68
14.2.1	Stávající stav	68
14.2.2	Návrh technického řešení.....	69
14.2.3	Technické řešení.....	70
14.3	POŽADAVKY NA VYBAVENÍ	71
14.4	NAPOJENÍ NA STÁVAJÍCÍ TECHNICKOU INFRASTRUKTURU	71
14.5	VLIV STAVBY NA POVRCHOVÉ A PODZEMNÍ VODY, ZEMNÍ PRÁCE.....	71
14.5.1	Vliv stavby na podzemní a povrchové vody	71
14.5.2	Zemní práce.....	71
14.5.3	Uložení potrubí v rýze.....	72
14.5.4	Uložení potrubí v ochranném nebo chránícím potrubí	72
14.5.5	Příjezd do pracovního pruhu	72
14.5.6	Značení plynovodu.....	73
14.5.7	Úprava narušených povrchů.....	73
14.5.8	Ohrazení výkopu	73
14.5.9	Dopravní značení	74
14.5.10	Zaslepení zrušených přípojek.....	74
14.6	ÚDAJE O ZPRACOVANÝCH VÝPOČTECH.....	74
14.6.1	Přepravní kapacita potrubí pro zemní plyn	74
14.6.2	Popis výpočtu	74
14.6.3	Postup při výpočtu a použité vztahy	75
14.6.4	Normy použity pro výpočet	77

14.7	POŽADAVKY NA POSTUP STAVEBNÍCH A MONTÁŽNÍCH PRACÍ.....	77
14.7.1	Požadavky na materiál	77
14.7.2	Postup provádění prací	78
14.7.3	Svařování potrubí	78
14.7.4	Čištění potrubí	78
14.7.5	Zkoušení potrubí	78
14.7.6	Vyhodnocení zkoušky	79
14.8	POŽADAVKY NA PROVOZ ZAŘÍZENÍ	79
14.9	ŘEŠENÍ KOMUNIKACÍ A PLOCH Z HLEDISKA PŘÍSTUPU A UŽÍVÁNÍ OSOBAMI S OMEZENOU SCHOPNOSTÍ POHYBU A ORIENTACE	79
14.10	VLIV STAVBY NA ŽIVOTNÍ PROSTŘEDÍ, ODPADY	79
14.11	BEZPEČNOST PRÁCE A OCHRANA ZDRAVÍ PŘI PRÁCI	79
14.12	OCHRANNÁ PÁSMA.....	80
14.13	POŽÁRNÍ ZABEZPEČENÍ STAVBY	80
14.14	POŽADAVKY NA DODAVATELE STAVBY.....	80
14.15	PŘEDÁNÍ A PŘEVZETÍ STAVBY	81
14.16	UVEDENÍ STAVBY DO PROVOZU.....	81
15	STAVEBNÍ OBJEKT F. 3 - PŘEMÍSTĚNÍ HUP A PROPOJENÍ NA OPZ.....	82
15.1	SEZNAM VÝKRESOVÉ DOKUMENTACE	82
15.2	POPIS OBJEKTU, JEHO FUNKČNÍ A TECHNICKÉ ŘEŠENÍ.....	82
15.2.1	Stávající stav	82
15.2.2	Návrh technického řešení	83
15.2.3	Technické řešení.....	83
15.3	POŽADAVKY NA VYBAVENÍ	85
15.4	NAPOJENÍ NA STÁVAJÍCÍ TECHNICKOU INFRASTRUKTURU	86
15.5	VLIV STAVBY NA POVRCHOVÉ A PODZEMNÍ VODY, ZEMNÍ PRÁCE.....	86
15.5.1	Vliv stavby na podzemní a povrchové vody	86
15.5.2	Zemní práce.....	86
15.5.3	Uložení potrubí v rýze.....	86
15.5.4	Příjezd do pracovního pruhu	87
15.5.5	Úprava narušených povrchů.....	87
15.6	ÚDAJE O ZPRACOVANÝCH VÝPOČTECH.....	87
15.7	POŽADAVKY NA POSTUP STAVEBNÍCH A MONTÁŽNÍCH PRACÍ.....	87
15.7.1	Požadavky na materiál	87
15.7.2	Postup provádění prací	88
15.7.3	Svařování potrubí	88
15.7.4	Čištění potrubí	88
15.7.5	Zkoušení potrubí	88
15.7.6	Vyhodnocení zkoušky	89
15.7.7	Protikorozní ochrana	89

15.8	POŽADAVKY NA PROVOZ ZAŘÍZENÍ	89
15.9	VLIV STAVBY NA ŽIVOTNÍ PROSTŘEDÍ, ODPADY	89
15.10	BEZPEČNOST PRÁCE A OCHRANA ZDRAVÍ PŘI PRÁCI	89
15.11	OCHRANNÁ PÁSMA.....	90
15.12	POŽÁRNÍ ZABEZPEČENÍ STAVBY	90
15.13	POŽADAVKY NA DODAVATELE STAVBY.....	90
15.14	PŘEDÁNÍ A PŘEVZETÍ STAVBY	91
15.15	UVEDENÍ STAVBY DO PROVOZU.....	91
16	VÝKAZ VÝMĚR	92
16.1	VÝKAZ VÝMĚR, STAVEBNÍ OBJEKT F.1 – PLYNOVODNÍ SÍŤ.....	92
16.2	VÝKAZ VÝMĚR, STAVEBNÍ OBJEKT F.2 – PLYNOVODNÍ PŘÍPOJKY.....	98
16.3	VÝKAZ VÝMĚR, STAVEBNÍ OBJEKT PŘEMÍSTĚNÍ HUP A PROPOJENÍ NA OPZ.....	101
17	VYHODNOCENÍ ROZPOČTOVÝCH NÁKLADŮ	105
17.1	F.1 – PLYNOVODNÍ SÍŤ	105
17.2	F.2 – PLYNOVODNÍ PŘÍPOJKY	105
17.3	F.3 – PŘEMÍSTĚNÍ HUP A PROPOJENÍ NA OPZ	106
	ZÁVĚR	107
	SEZNAM POUŽITÉ LITERATURY.....	109
	SEZNAM POUŽITÝCH SYMBOLŮ A ZKRATEK.....	111
	SEZNAM OBRÁZKŮ	114
	SEZNAM TABULEK.....	115
	SEZNAM PŘÍLOH.....	116

ÚVOD

Plynová zařízení používaná k rozvodu nebo použití plynu se vyznačují svým specifickým charakterem při porovnání s jinými medii. Plyn má vedle svých předností také další vlastnosti, které jej odlišují od ostatních zdrojů energie, zejména od pevných a kapalných paliv.

Udržování plynu v uzavřeném stavu a pod kontrolou klade zvýšené nároky na vlastní zařízení, především na jeho těsnost a životnost, ale i na svědomitost a kvalifikaci osob, které s plynovým zařízením manipulují. Plyn může snadno unikat z potrubí nebo plynových zařízení, kde je i pod velmi malým tlakem; intenzivní difuze ve vzduchu napomáhá rychlému rozšíření do okolí a jeho ohrožení především v uzavřených prostorech.

V souvislosti s úplným vytlačení svítiplynu (v ČR v roce 1996) bylo sice likvidováno riziko nehod a otrav primárním oxidem uhelnatým (CO), ale ostatní rizika (výbuch, požár, resp. účinky spalin) je nutno stále respektovat.

Každé plynovodní zařízení sloužící k dopravě zemního plynu má omezenou životnost. Plynovodní systémy na konci své životnosti, která se určuje především počtem poruch na daném plynovodním zařízení, je nutno rekonstruovat. Rekonstrukce plynovodního zařízení se provádí především na plynovém potrubí.

V ČR byla vybudována hustá rozvodná plynovodní síť především z ocelových potrubí. V pozdější době začalo být u NTL a STL plynovodů používáno potrubí z PE 80. To však nebylo vhodné z důvodů svých nevhodných mechanických vlastností.

V současné době je snahou všechny zastaralé plynovodní sítě z výše uvedených materiálů nahradit potrubím z materiálu PE 100.

Rekonstrukce plynovodů probíhá postupně podle jednotlivých krajů ČR a na místech s největším výskytem poruch a tudíž veřejným ohrožením. To znamená, že se především rekonstruují plynovody vybudované v letech 1950 – 1980.

Ke každé plánované rekonstrukci plynovodu musí vlastník zařízení zhotovit projekční dokumentaci, která se zabývá především návrhem technického řešení, umístěním plynovodů na daných pozemcích a napojením na stávající infrastrukturu. Na základě zhotovené projekční dokumentace a podle způsobu technického řešení je nutno pro každou plánovanou rekonstrukci plynovodů, podle platných zákonů ČR, zažádat o územní souhlas či stavební povolení na stavebním úřadě. Výjimku tvoří rekonstrukce plynovodů vedené ve stávajících trasách plynového zařízení, které spadají pouze pod ohlašovací povinnost [32].

I. TEORETICKÁ ČÁST

1 HISTORIE PLYNÁRENSTVÍ

Plynárenství jako významný obor energetiky nemá tak dlouhou historii jako jiné obory. Za den vzniku průmyslového plynárenství je považován 31. prosinec roku 1813, kdy se poprvé rozsvítily lampy plynového osvětlení na londýnském Westminsterském mostě.

Plynárenství ve většině zemí prošlo dvěma etapami - první je éra svítiplynu (nebo městského plynu, jak byl nazýván ve většině zemí) vyrobeného z uhlí nebo kapalných uhlovodíků. Tato etapa trvala až do druhé poloviny 20. století (v České republice byla výroba svítiplynu ukončena v roce 1996), kdy se začal stále více uplatňovat zemní plyn. Dnes je distribuován odběratelům výhradně zemní plyn. Významnou úlohu svítiplynu pro rozvoj plynárenství ale nelze v žádném případě opominout.

Za necelé dvě stovky let se v plynárenství odehrála řada významných událostí, které ovlivnily řadu dalších oborů. Za nejvýznamnější je nutné považovat rozvoj automobilismu - na jeho počátku stála vozidla poháněná plynovými motory. Přiblížit všechny tyto události by přesáhlo rámec těchto stránek. Proto je uvedeno pouze několik významných událostí, které zásadním způsobem ovlivnily jak české plynárenství, tak použití plynu [13].

Pražské plynárenství má dlouhou historii, jejíž začátek je datován rokem 1847, kdy byla v předměstské obci Karlín uvedena do provozu první plynárna pro veřejné osvětlení pražských ulic. Díky tomu se dne 15. září v ulicích Prahy rozsvítilo prvních více než 200 plynových lamp. Mohlo k tomu však dojít již dříve a to v roce 1828 kdy londýnská společnost Imperial Continental Gas Association předložila pražskému magistrátu nabídku na vybudování a provozování plynového osvětlení. Nabídka byla zamítnuta. Praha tím přišla o možnost být prvním městem Rakousko - Uherska s plynovým osvětlením [9], [13].

Novodobá historie českého plynárenství v rámci skupiny RWE se odvíjí od roku 1998, kdy byla založena firma Transgas, s. p.. Součástí podniku byly všechny tranzitní plynovody, dále velmi vysokotlaké vnitrostátní přepravní plynovody a šest podzemních zásobníků plynu. Od 1. ledna 2008 zahájily svou činnost společnosti RWE Distribuční služby, která zajišťuje správu a údržbu distribučních zařízení zemního plynu a RWE Zákaznické služby, která obstarává všechny formy komunikace s koncovým zákazníkem. Provozní a podpůrné činnosti pro všechny společnosti skupiny RWE v ČR zajišťuje společnost RWE Interní služby. Do skupiny RWE v ČR patří regionální plynárenské společnosti RWE Energie (vznikla 1. 6. 2009 fúzí společností Severočeská, Středočeská a Západočeská plynárenská) [9], [13].

2 ZEMNÍ PLYN

2.1 Zásoby zemního plynu

Celkové světové zásoby zemního plynu, odhadované na $5,11 \cdot 10^{14} \text{ m}^3$, mají životnost až 200 let. Zásoby zemního plynu lze členit na prokázané (prověřené), pravděpodobné a potenciální [11].

2.1.1 Prokázané zásoby zemního plynu

Prokázané zásoby zemního plynu, které jsou ekonomicky těžitelné při současné technické úrovni, dosáhly na konci dvacátého století objemu $1,64 \cdot 10^{14} \text{ m}^3$ a vydrží při současné těžbě asi do roku 2060. Zhruba 72 % těchto zásob se nachází na pevnině a 28 % v mořských šelfech (mělčinách). Pro dlouhodobou perspektivu využívání zemního plynu však nejsou důležité údaje pouze o jeho zásobách, ale také o jejich životnosti (tzv. statická životnost je poměr aktuálně uváděných zásob k aktuální těžbě vyjádřený v letech) [11], [16].

2.1.2 Pravděpodobné zásoby

Pravděpodobné zásoby (dosahují $3,47 \cdot 10^{14} \text{ m}^3$) jsou zásoby objevené na ložiscích, vykazujících velmi vysokou pravděpodobnost, že budou vytěžitelné za ekonomických a technických podmínek podobných těm, které jsou u prověřených zásob. Ložiska nejsou dosud technicky vybavena. Přesun objemu zásob z této do první kategorie v důsledku pokračujícího osvojování ložisek je důvodem stále se zvyšujícího objemu prokazatelných zásob zemního plynu a jejich životnosti. Pro Evropu i Českou republiku je příznivé geografické rozdělení obou kategorií zásob [11], [16].

2.1.3 Potenciální zásoby

Potenciální zásoby jsou tzv. nekonvenční zdroje. Mezi tyto zdroje patří především hydráty metanu, což je pevná substance podobná sněhu, tvořená 20 % metanu s některými vyššími uhlovodíky (etan, propan) a 80 % vody za vysokých tlaků a nízkých teplot. Hydráty se nacházejí v zemské kůře pod dnem oceánů. Tyto velmi významné zásoby jsou již dlouho známy, problémem je však jejich těžba. Jednou z možností, jejíž výzkum intenzivně probíhá, je tepelný rozklad hydrátů a jejich odtlačování. Moderní metody geologického průzkumu umožňují přesnější odhady těchto zásob. V současné době se předpokládá, že zásoby zemního plynu v podobě hydrátů činí cca $2,1 \cdot 10^{16} \text{ m}^3$, přičemž jejich zásoby jenom na severní polokouli jsou několikanásobně vyšší než v současné době těžitelné zásoby zemní-

ho plynu v ropných ložiscích na celém světě. Dalším zdrojem metanu je tzv. Coal Bed Methan (CBM), což je metan, jehož původ je spojován se vznikem černouhelných slojí. Plyn je absorbován v uhelných slojích a je vázán v mikroporézní struktuře uhelné hmoty. Efektivnost získání plynu je odvislá od stupně prouhelnění uhelné hmoty a její dostatečné propustnosti. Těžba CBM je ve většině uhelných pánví světa na úrovni průzkumu a prvotních projektů. Průzkumné práce probíhají i v ČR v severomoravském regionu (důlní a povrchová degazace), kde bylo zjištěno, že uhelná hmota váže až $12,5 \text{ m}^3/\text{t}$ uhlí a ekonomicky zajímavé zásoby se pohybují v rozsahu $0,7\text{--}3,7 \cdot 10^{11} \text{ m}^3$ plynu [11], [16].

2.2 Dálková přeprava zemního plynu

Dálková přeprava je díky vzdálenostem, na které se dnes zemní plyn přepravuje, nejnáročnějším článkem řetězce cesty zemního plynu od ložiska k spotřebiteli. Upravený zemní plyn je možné přepravovat potrubím nebo ve zkapalněném stavu tankery [11].

2.2.1 Přeprava potrubím

Celá Evropa je dnes protkána hustou sítí dálkových plynovodů. Provozní tlaky v nejnovějších potrubních systémech dosahují až 10 MPa a průměry plynovodů často přesahují jeden metr (např. v ČR je provozováno téměř 400 km o průměru 1400 mm). Plynovody jsou vedeny nejen po souši, mohou být také položeny na mořském dně. Tímto způsobem se např. do Evropy dopravuje zemní plyn z nalezišť v Severním moři nebo Africe [9], [11].

2.2.2 Přeprava tankery

Přeprava tankery je využívána pro přepravu přes moře na velké vzdálenosti. Např. do Evropy je takto dodáván stlačený zemní plyn (CNG, PNG) a zkapalněný zemní plyn (LNG) z Alžírsko, Nigérie nebo Austrálie. Zemní plyn se na pobřeží stlačí nebo zkapalní (zkapalněním zmenší zemní plyn svůj objem cca 600x) a přečerpá do tankeru. V cílovém terminálu se přečerpá do zásobníků, postupně se odpařuje a dodává do plynovodních systémů [11].

2.3 Zásobování Evropy zemním plynem

Z pohledu zásobování Evropy jsou vedle zásob na území Ruska důležité zásoby v kontinentálním šelfu Severního moře. Zde se nachází cca 80 % evropských zásob zemního plynu (kromě ložisek na území bývalého Sovětského svazu). Z těchto ložisek byla zahájena těžba v šedesátých letech minulého století a v současné době je zde těženo cca $2 \cdot 10^{11} \text{ m}^3$ zemního plynu ročně [9], [11].

2.3.1 Zemní plyn těžený v Rusku

Zemní plyn je těžený v západosibiřských oblastech Ruska (nejznámější naleziště jsou v Urengojské a Jamburské oblasti) a do Evropy proudí plynovody přes území Polska a Slovenské a České republiky. V České republice je zemní plyn z Ruska označován jako tranzitní zemní plyn. Podle složení patří tranzitní zemní plyn mezi plyny typu H (s vyšším spalným teplem) [11], [14].

2.3.2 Zemní plyn těžený v Norsku

Zemní plyn těžený v norském sektoru Severního moře proudí na pevninu soustavou podmořských plynovodů, které vedou na území Německa. To je také největším odběratelem norského plynu. Tento plyn patří mezi plyny typu H a na rozdíl od ruského zemního plynu má větší podíl vyšších uhlovodíků a tím i vyšší spalné teplo [11], [14].

2.3.3 Zemní plyn těžený v Alžírsku

Alžírsko je největším producentem zemního plynu na africkém kontinentu. Do Evropy se zemní plyn dodává buď systémem podzemních plynovodů do Španělska a Itálie nebo ve zkapalněné formě zejména do Španělska, Francie a Itálie. Zemní plyn dodávaný z Alžírsku patří také mezi plyny typu H [11], [14].

2.3.4 Zemní plyn těžený v Holandsku

Holandsko je nejvýznamnějším západoevropským dodavatelem zemního plynu. Plyn z ložiska Groningen patří mezi plyny typu L (s nižším spalným teplem) [10], [11].

2.4 Zásobování české republiky zemním plynem

Česká republika nemá žádná významná ložiska zemního plynu. Těžba na jižní Moravě (MND, a.s., Hodonín) se pohybuje pod 100 mil. m³ plynu ročně a podílí se tak na celkové spotřebě zhruba jedním procentem. Vytěžený plyn patří mezi plyny typu H a je spotřebován zcela odběrateli Jihomoravské plynárenské, a.s.. Těžba probíhá také na území severní Moravy (DPB Paskov). Plyn získávaný při důlní degazaci je spotřebován zcela odběrateli Severomoravské plynárenské, a. s. Plyn získávaný povrchovou degazací, který by vzhledem k chemickému složení bylo možné využít i v tranzitní soustavě, je také spotřebováván regionálně. Jeho množství se dnes pohybuje v jednotkách milionů m³ ročně. Hlavními dodavateli zemního plynu do České republiky jsou Rusko a Norsko. Zemní plyn je nakupo-

ván na základě dlouhodobých dovozních kontraktů uzavřených ve druhé polovině minulého desetiletí se společností Gazexport a s 6 norskými producenty: Statoil, Norsk Hydro, TotalFinaElf, Mobil Exploration Norway, Norske Conoco a Norsk Agip. Dodávky zemního plynu z Ruska proudí na naše území přes Slovensko a na naše území vstupují přes předávací stanici Lanžhot. Naproti tomu dodávky norského zemního plynu mohou vstupovat na naše území přes předávací stanici Hora Sv. Kateřiny. V současné době je složení zemních plynů dodávaných od obou hlavních dodavatelů prakticky shodné (i s ohledem na možnost výměny realizovaných dodávek v rámci tranzitních systémů). Garance dodávek vyplývá z dlouhodobého charakteru jednotlivých dovozních kontraktů.

Roční spotřeba zemního plynu v ČR se v posledních letech stabilizovala okolo hranice $9,5 \cdot 10^9$ m³. Dlouhodobě se zvyšuje využití zemního plynu pro otop, čímž se tak zvětšuje rozdíl mezi letní a zimní spotřebou, kdy hodnota poměru zimního maxima a letního minima se pro denní odběry blíží hodnotě 8, což představuje jednu z nejvyšších hodnot v Evropě. Vzhledem k tomuto charakteru spotřeby je nutné pokrývat špičkové potřeby denní i hodinové. Z důvodů nerovnoměrnosti rozložení roční spotřeby je pro ČR nutností využívání podzemních zásobníků plynu pro uskladnění nadbytků plynu v letním období a těžbu plynu do sítě v období zimní zvýšené spotřeby zemního plynu [9], [10], [11].

2.5 Akumulace zemního plynu v ČR

Podzemním zásobníkem se rozumí veškerá podpovrchová a povrchová zařízení nutná pro skladování. Pro skladování zemního plynu se využívají přírodní nebo umělé prostory v podzemních geologických souvrstvích. Několik podpovrchových skladovacích horizontů nebo kaveren přitom může být propojeno technologicky do jednoho společného skladovacího objektu, který je označován jako lokalita podzemního zásobníku plynu [11], [15].

2.5.1 Porézní zásobníky

Jsou to většinou vytěžená ložiska ropy nebo zemního plynu. Plyn se skladuje v drobných pórech a trhlinách v pevných, ale porézních a propustných horninách. Místo v ložisku, které se uvolnilo vytěžením ropy nebo zemního plynu je tak možné opět využít pro skladování plynu [11], [15].

2.5.2 Kavernové zásobníky

Kavernové zásobníky jsou dutiny, které byly uměle vytvořeny. Může se jednat o solné kaverny nebo o opuštěné uhelné či jiné doly, případně o prostory vytvořené přímo pro uskladňování plynu (příkladem je zásobník Háje). Výhodou těchto zásobníků je především snadné řízení toku plynu a jejich vysoký vtláčecí a těžební výkon [15].

RWE Gas Storage provozuje 6 podzemních zásobníků plynu (4 plynová ložiska, 1 aquifer a 1 skalní kaverna), které jsou sloučeny do jednoho virtuálního zásobníku plynu.



Obr. 1 Mapa podzemních zásobníků v ČR [15]



Obr. 2 Podzemní zásobník Štranberk [17]

3 FYZIKÁLNĚ-CHEMICKÉ VLASTNOSTI ZEMNÍHO PLYNU

Zemní plyn provází ložiska fosilních paliv, nafty a uhlí. V uhelných slojích je nevídaným nebezpečím (třaskavý plyn). Těží se vrty případně odplynění uhelných slojích.

Zemní plyn je z chemického hlediska směs plynných uhlovodíků s proměnnou příměsí neuhlovodíkových plynů. Jeho charakteristickým znakem je vysoký obsah metanu CH₄. Zemní plyny typu H, které jsou využívány ve většině evropských zemí včetně České republiky, obsahují zpravidla více než 90 % objemu metanu a méně než 5 % objemu nehořlavých látek. Zemní plyn je hořlavý, výbušný plyn, bez barvy, bez zápachu a bez chuti. Je nejedovatý a má zanedbatelné toxické vlastnosti; je lehčí než vzduch [3], [9], [11].

Zemní plyn můžeme rozdělit na zemní plyn H (high – vysoký energetický obsah) a na zemní plyn L (low – nízký energetický obsah).

- **zemní plyn H** (high – vysoký energetický obsah) je plyn, jehož spalné teplo H^{os} (0°C, 101 325 Pa) leží v rozmezí 40 až 46 MJ.m⁻³ (11,1 až 12,8 kWh.m⁻³). Podíl nehořlavých složek (N₂ + CO₂) je nižší než 5 % objemu,
- **zemní plyn L** (low – nízký energetický obsah) je plyn, jehož spalné teplo H^o_s (0°C, 101 325 Pa) leží v rozmezí 33 až 38 MJ.m⁻³ (9,15 až 10,5 kWh.m⁻³). Podíl nehořlavých složek je obvykle vyšší než 10 % objemu.

Tab. 1 Složení vybraných zemních plynů (% obj.) používaných v zemích EU a zemního plynu těženého v ČR (jižní Morava)[10]

Složky zemního plynu	Tranzitní	Norský (Ekofisk)	Alžírský (Hassi R Mel)	Jihomoravský	Holandský (Groningen)
Metan CH ₄	98,39	85,80	86,90	97,70	81,31
Etan C ₂ H ₆	0,44	8,49	9,0	1,20	2,85
Propan C ₃ H ₈	0,16	2,30	2,60	0,50	0,37
Butan C ₄ H ₁₀	0,07	0,70	1,20	-	0,14
Pentan C ₅ H ₁₂	0,03	0,25	-	-	0,09
Dusík N ₂	0,84	0,96	0,30	0,60	14,35
Oxid uhličitý CO ₂	0,07	1,50	-	-	0,89

Pozn. Hodnoty uvedené v Tab. 1 jsou vztaženy na normální podmínky, tlak 101,325 kPa, teplota 15 °C a relativní vlhkost = 0. Hodnoty reálně distribuovaného zemního plynu jsou průměrem dodávek RWE Transgas za I.-III.Q/2005.

Tab. 2 Vybrané fyzikálně-chemické vlastnosti zemního plynu distribuovaného v ČR [11]

Parametr	Rozměr	Hodnota
CH ₄	%	97,99
Vyšší uhlovodíky	%	1,07
CO ₂	%	0,11
N ₂	%	0,83
Celková síra	mg/m ³	0,20
Výhřevnost	MJ/m ³	34,091
Spalné teplo	MJ/m ³ kWh/m ³	37,852 10,514
Hustota	kg/m ³	0,694
Relativní hutnota	-	0,568
Spalovací rychlost, max	cm/s	34
Wobbeho číslo	MJ/m ³	53,6
Meze výbušnosti	%	4,4–15
Bod vzplanutí	°C	152
Bod hoření	°C	650
Teplota vznícení	°C	537–580
Bod tuhnutí	°C	pod -182
Teplota varu	°C	-162
Stechiometrický objem vzduchu ke spalování	m ³	9,51
Stechiometrický objem vlhkých spalin	m ³ /m ³	10,51
Teoretické složení spalin	%	9,53 CO ₂ 18,95 H ₂ O 71,52 N ₂
Max. % CO ₂ v suchých spalinách	%	11,75
Adiabatická spalovací teplota	°C	2 055
Oktanové číslo	-	130

4 POUŽITÍ ZEMNÍHO PLYNU

V České republice využívá výhod zemního plynu více než 2,5 milionů domácností - zejména pro vaření a ohřev užitkové vody. Ojedinele se vyskytují plynové pračky a sušičky prádla. Nutnou podmínkou při každém používání zemního plynu je, aby spotřebiče byly v dobrém technickém stavu a aby byly vždy správně zapojeny [10], [11].

Použití zemního plynu:

- vaření a ohřev vody,
- ohřev užitkové vody,
- vytápění bytů a domů,
- kogenerace,
- doprava.

4.1 Použití zemního plynu na vytápění, vaření a ohřev vody

Výhody použití zemního plynu k vytápění, vaření a ohřevu vody jsou následující:

- vysoká energetická účinnost plynových spotřebičů,
- jednoduché ovládání plynových spotřebičů, jejich snadná regulace a automatizace,
- vytápění podle skutečných potřeb zákazníka, plynový kotel viz Obr. 3.
- příznivý vliv na životní prostředí [2], [7].



Obr. 3 Plynový kotel [32]

4.2 Použití zemního plynu - kogenerace

Technologie kogenerace vychází z myšlenky co nejefektivnějšího využití tepelné energie uvolněné spalováním paliva, a to v jednom technologickém řetězci – nejprve se vyrobí elektrická energie, následně se využije odpadní teplo pro vytápění (příp. klimatizaci), ohřev vody nebo pro technologické účely. Společná výroba elektřiny a tepla není úplně nová myšlenka, na tomto principu u nás pracují teplárny nebo elektrárny s odběrem tepla spalující uhlí. Použití zemního plynu k tomuto účelu však přináší nepřekonatelné výhody.

Pro spalování zemního plynu můžeme použít spalovací motor, spalovací turbínu nebo jako budoucí technologii – palivový článěk. Tím dosáhneme podstatně vyšší účinnosti využití primárního paliva – pro výrobu elektřiny 40 až 50 %, celkově 85 až 90 %.

Další výhodou zemního plynu je možnost jeho využití pro kogenerační jednotky (viz. Obr. 4.) v širokém výkonovém rozpětí. To je dáno čistotou paliva a dobrou regulovatelností jeho spalovacího procesu [11].



Obr. 4 Kogenerační jednotka [32]

4.3 Použití zemního plynu v dopravě

Zemní plyn má obrovskou budoucnost jako motorové palivo. Nejen, že je levný (současné ceny stlačeného zemního plynu jsou cca 18 Kč/m³, což je téměř poloviční cena oproti ceně benzínu), dále má vysoké oktanové číslo (130, obecně vysoké oktanové číslo zvyšuje odolnost proti klepání motoru), ale hlavně je to čisté palivo, které bohatě splňuje dnešní i budoucí emisní limity. Zemní plyn lze použít v podobě stlačeného plynu (tzv. CNG = Compressed Natural Gas), kdy jeho tlak je 200 bar (= 20 MPa), nebo ve formě zkapalněné (při teplotě -162°C), (tzv. LNG = Liquefied Natural Gas). Vysokotlaká verze je v současnosti preferovanější [9], [11].

5 PLYNOVODNÍ SYSTÉMY, PLYNOVODNÍ ROZVODY

Doprava a distribuce zemního plynu v zastavěných územích probíhá prostřednictvím potrubí (plynovodní sítě). Příklad rozvodu plynovodní sítě je znázorněn na Obr. 5.

K překonání značných vzdáleností zdrojů od spotřebišť používáme systém dálkových plynovodů, kde je efektivnost přepravy zajišťována použitím velkých profilů potrubí z kvalitních materiálů umožňujících uplatnění vysokých technických parametrů (přetlak do 10 MPa). Nezbytný předpokladem pro dopravu plynu v potrubí je mít k dispozici příslušný tlakový spád (ten zajišťují kompresorové stanice) [1], [11].

Dálkové plynovody VVTL a VTL jsou převážně z ocelového potrubí z důvodů namáhání velkým vnitřním přetlakem, dále podélnými silami následkem teplotních změn a tepelné roztažnosti [9], [10].

Dálkové plynovody jsou vybaveny uzávěry tak, aby byla možná základní provozní manipulace (na odbočkách a u kompresorových stanic), odvodňovači a příslušenstvím (např. zařízeními aktivních protikorozní ochrany, popř. také speciálními telekomunikačními zařízeními pro ovládání a řízení, nebo chráničkami apod.) [1], [10], [11].

Distribuční plynovodní síť může být co do geometrického tvaru okružová, větvená a kombinovaná. Dosud šlo obvykle o nízkotlakou síť NTL a středotlakou síť STL. V poslední době je již jasně preferováno řešení se středotlakou rozvodnou sítí. Lze očekávat postupnou přestavbu (trafostanic) sítí NTL na síť STL stejně jako to mu bylo s přestavbou sítí při záměně svítiplynu zemním plynem [9], [10], [11].



Obr. 5 Situace rozvodů plynu [32]

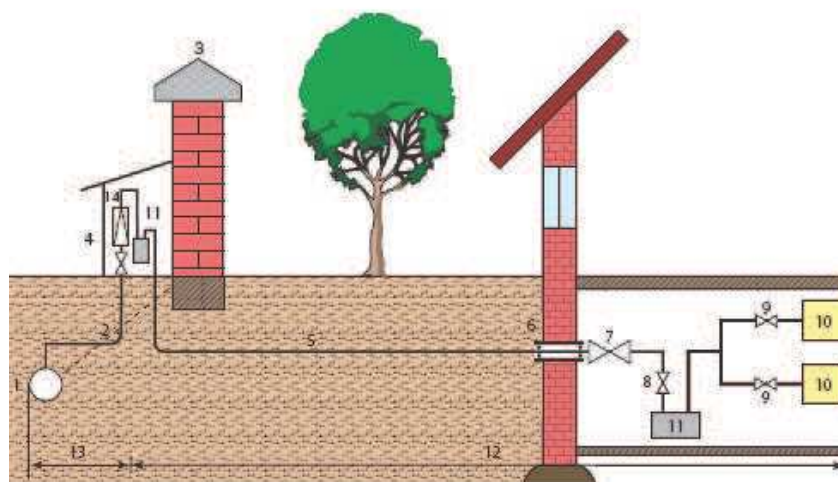
Distribuční plynovodní síť je vybavena armaturami, objekty a příslušenstvím. Uzavírací armatury jsou vyráběny s rovnoběžnými sedly nebo klínovými šoupátky. Lze použít i šoupátka se stoupajícím vřetenem, jsou-li přístupná nebo s nestoupajícím vřetenem, jsou-li ovládána zákopovou soupravou. Uzávěry se osazují podle provozních potřeb bezprostředně před překonávanými překážkami a za nimi, na přípojkách, u kruhových sítí tak, aby bylo možné využít jejich výhody, a na každé samostatné větvi.

K odstranění nečistot a kondenzátů z plynovodu slouží odvodňovače. Používají se řadové, bočně přivařené nebo v jiném provedení. Jejich objem se volí podle předpokládaného množství kondenzátů a nečistot. Osazují se do údolních lomů plynovodních tras.

K odběrům vzorků plynu z prostoru nad plynovodem a k lokalizaci poruchy slouží čičačky. Doporučuje se je umísťovat ve vzdálenostech 50 až 100 m, dále v blízkosti dutých prostorů ve vzdálenosti do 1,0 m.

Pro odebrání zemního plynu z distribuční soustavy slouží plynovodní přípojky viz. Obr 6. Ty jsou následně ukončeny v objektech HUP hlavním uzávěrem plynu HUP s následným propojením na vnitřní rozvod plynu OPZ.

Na odběrném plynovém zařízení (OPZ) je následně osazen plynoměr a hlavní uzávěr objektu (HUO). U středotlakých plynovodních přípojek musí být na OPZ osazen regulátor tlaku plynu (RTP) [1], [9], [10], [11].



Obr. 6 Schéma rozdělení plynárenského a odběrného plynového zařízení při umístění hlavního uzávěru plynu ve skřínce objektu [32]

6 POLYMERNÍ MATERIÁLY PRO VÝROBU PLYNOVODNÍHO POTRUBÍ S OCHRANNÝM PLÁŠTĚM

Plynovodní potrubí se v současné době vyrábí především z polyethylenu a polypropylenu.

6.1 Polyethylen (PE)

Základní strukturu polyethylenu je uhlovodíkový řetězec, který nenesé žádné substituenty. Původně byl vyráběn jako homopolymer, dnešní komerční polyethyleny jsou však ve velké většině kopolymery ethenu s α -olefiny (1-butenem, 1-hexenem nebo 4-methyl-1-pentenem). PE je vyráběn různými postupy a tvoří širokou paletu produktů s různými zpracovatelskými i užitkovými vlastnostmi. Rozmanitost vlastností je výsledkem rozdílů v míře krátkého větvení polymerních řetězců a tím i v obsahu krystalické fáze a rovněž rozdílů v molekulové hmotnosti jednotlivých typů PE. Produkty s různým stupněm krystalinity se liší hustotou (hustota krystalické fáze PE je $1,00 \text{ g/cm}^3$ a amorfní fáze $0,855 \text{ g/cm}^3$) a právě hustota polymeru spolu s charakterizací tvaru řetězce, se stala základem pro třídění polyethylenů [3], [4], [6], [8].

Základní typy jsou LDPE, HDPE a LLDPE. Rozdíly ve tvaru řetězců těchto třech základních typů jsou důsledkem různých polymeračních mechanismů a kopolymeru s α -olefiny. Radikálovou polymerací se vyrábí LDPE je často označován jako rozvětvený polyethylen podle polymeračního tlaku jako vysokotlaký polyethylen, zatímco polyinsecí vyráběné HDPE a LLDPE jsou označovány jako lineární nebo též jako nízkotlaké nebo středotlaké polyethyleny [4], [6].

LDPE se vyrábí radikálovou polymerací při vysokých teplotách kolem 200°C a extrémně vysokých tlacích 150 až 300 MPa. Dnes se prakticky využívají dva postupy výroby LDPE – polymerace v trubkových reaktorech a polymerace v autoklávech [4], [6].

HDPE je dnes vyráběn třemi základními technologickými postupy – roztokovým, suspenzním a v plynné fázi. Suspenzní (slurry) proces je nejstarším postupem a dodnes se při výrobě široce používá. Rozdíly v technologických podmínkách jsou zřejmé z Tab. 3.

Tab. 3 Rozdíly v technologických podmínkách [6]

Proces	Suspenzí	Roztokový	Plynná fáze
Teplota $^\circ\text{C}$	85-110	140-300	90-100
Tlak, MPa	2-3	3-20	1-2
Konverze, %	95-98	95	2

6.1.1 Vlastnosti polyethylenu (PE)

Polyethylen je tuhá látka, v tenkých vrstvách nebo filmech ohebná, elastická, téměř průhledná, popř. s mléčným zákallem. Na omak má voskovitý charakter. Všechny typy PE mají vysokou krystalinitu. Teplota tání se pohybuje mezi 105 až 136°C. PE má vysokou houževnatost a tažnost, je velmi stálý proti chemickým činidlům a za normální teploty se nemění účinkem H_2SO_4 , HCL, HNO_3 i HF. Omezená je jeho stálost proti oxidačním činidlům. Za normální teploty se nerozpouští v žádném rozpouštědle, při teplotách nad 50°C se většina typů PE rozpouští v aromatických nebo chlorovaných uhlovodících či v dekalinu. LDPE při teplotách nad 70°C úplně rozpouští v p-xylynu, HDPE se v něm rozpouští teprve nad 100°C. Svými dielektrickými vlastnostmi a nízkou hustotou se PE podobá alkanickým uhlovodíkům. PE nepropouští vodní páru a je mrazuvzdorný. Absorbuje tuky, uhlovodíky, aminy, ethery, ketony i jiné kapalné organické sloučeniny, které jim zvolna difundují. Podléhá studenému toku a má sklon k praskání pod napětím. Nestabilizovaný PE patří mezi plasty s nízkou odolností proti povětrnosti, zejména proti slunečnímu záření. Rychlost fotooxidačního odbourávání stoupá s koncentrací terciárních uhlíků v řetězcích a klesá se zvyšující krystalinitou, neboť k fotooxidaci dochází hlavně v amorfních oblastech polymeru [3], [4], [6], [8].

Výhodnými charakteristikami PE jsou [3], [6]:

- nízká cena,
- snadná zpracovatelnost,
- velmi dobrá chemická odolnost,
- tuhost a tažnost při nízkých teplotách,
- průhlednost tenkých folií,
- nízká permeabilita vodních par.

Použitelnost PE je omezena [3], [6]:

- nízkým bodem měknutí,
- sklonem k oxidaci,
- nízkou pevností v tahu,
- hořlavostí.

6.1.2 Zpracování polyethylenu

Polyethylen se zpracovává všemi obvyklými metodami zpracování termoplastů. PE má dobrou zpracovatelnost a vyrovnanou kvalitu. Polymer lze snadno přeměnit z granulí dodávaných výrobcem, vytlačováním (extruzí) na trubku. LDPE je stálý v rozmezí teplot -50 až 85°C. Zpracovatelské teploty závisí na indexu toku taveniny a na metodě zpracování. Při vytlačování na trubky činí 140 až 170°C. Lineární polyethylen HDPE je stálejší proti organickým rozpouštědlům než rozvětvený PE. Vyšší krystalinita se projevuje i jako ztužující faktor, který zvyšuje modul pružnosti, tvrdost a snižuje propustnost pro plyny a páry. Teplotní použitelnost HDPE je krátkodobě až do 110°C. Potrubí z polyethylenu lze dobře ohýbat, svařovat a tvarovat [3], [6].

6.2 Polypropylen (PP)

Polypropylen se u plynovodních potrubí využívá zejména k ochrannému opláštění.

Podobně jako PE má i PP podstatně nepolární strukturu, takže vykazuje výborné elektroizolační vlastnosti v široké oblasti frekvencí. Rovněž chemická odolnost PP je podobná jako u PE. Polypropylen bobtná v ketonech, uhlovodících a esterech. Při teplotě 90°C se rozpouští v chlorovaných a aromatických uhlovodících. Ačkoliv je podobný HDPE, liší se od něj zejména [4], [6]:

- nižší hustotou,
- vyšší teplotou měknutí (a tím použitelností pro vyšší teploty). Dobře odolává vroucí vodě a sterilizaci vodní párou. Jeho tepelná použitelnost je krátkodobě do 135°C, dlouhodobě 100°C,
- lepší odolnost proti korozi za napětí (praskání),
- vyšší pevnost v tahu a tlaku, vyšší tvrdostí a odolností proti oděru,
- křehkostí při teplotách pod bod 0°C,
- větší citlivostí vůči oxidaci, zejména na povětrnosti,
- menší propustností pro plyny a páry.

Vlastnosti polypropylenu závisejí tedy na jeho izotaktické molekulové hmotnosti a stupni polydisperzity. PP má značně menší sklon ke korozi pod napětím než ostatní poleolefiny, má vyšší tvrdost a pevnost v ohybu, ale nižší rázovou houževnatost než HDPE [3], [4], [6].

Radikálovou nebo kationovou polymerací propylenu se získávají jen nízkomolekulární produkty, sestávající z rozvětvených molekul. Teprve od roku 1954 bylo zjištěné, že některé katalyzátory Zieglerova typu jsou schopny polymerovat propylen na vysokomolekulární polymery s pravidelnou strukturou, s vysokým bodem tání a s dobrými mechanickými vlastnostmi. Stereochemickou strukturu můžeme znázornit tzv. planární formou trans (atomy řetězce leží v rovině proložené základním řetězcem). *Izotaktický* PP má všechny methylskupiny na stejné straně této roviny, kdežto *syndiotaktický* PP je má střídavě nad rovinou a pod ní. PP, který má statickou distribuci konfigurací, se označuje jako *ataktický*. Výroba stereospecifického PP probíhá mechanismem koordinační polymerace a je obdobou výroby PE na Zieglerových katalyzátorech. Podíl ataktického polymeru, snižuje teplotu tání, zhoršuje mechanické vlastnosti i odolnost PP proti rozpouštědlům, na druhé straně však zlepšuje rázovou houževnatost [3], [6].

Tab. 4 Vlastnosti izotaktického, syndiotaktického a ataktického PP [6]

Vlastnosti	izotaktický	syndiotaktický	ataktický
Hustota, g/m ³	0,92-0,94	0,8-0,91	0,85-0,90
Bod tání, °C	165	135	-
Rozpustnost v uhlodíku při 22°C	nerozpouští se	střední	vysoká
Pevnost	vysoká	střední	velmi nízká

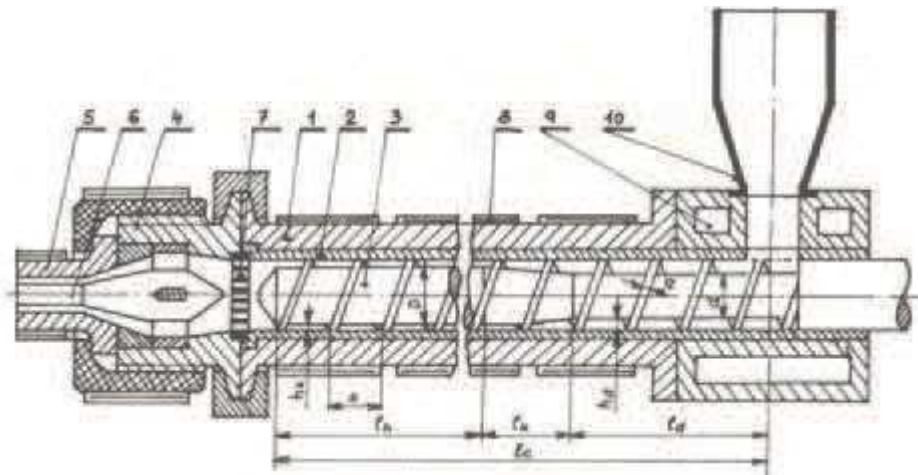
Polypropylen je krystalický polymer o stupni krystalinity 60 až 75 %. Hodnota M_w obchodních typů bývá 100 000 až 600 000 (má relativně širokou distribuci molekulárních hmotností), izotaktický podíl obchodních typů bývá 94 až 98 %, bod tání 160 až 170°C. Vzhledem ke své krystalinitě je PP neprůhledný. Bod tání čistého izotaktického PP je 176°C. Polypropylen má nízkou hustotu (0,90 až 0,92 g cm⁻³) [3], [5], [6].

6.2.1 Zpracování PP

Polypropylen se zpracovává všemi obvyklými metodami zpracování termoplastů. Potrubí z PP se vyrábí vytlačováním (extruzí), při teplotě 200-270°C. Index toku taveniny se pohybuje podle typu mezi 0,4 až 13 g za 10 min. Potrubí, se spojují svařováním horkým plynem o teplotě 200 až 220°C s přidávaným materiálem PP ve formě struny. Potrubí má dobrou mechanickou a chemickou odolnost a dají se využít i pro kanalizační odpady v chemickém průmyslu [3], [6].

7 TECHNOLOGIE VÝROBY PLYNOVODNÍHO POTRUBÍ Z PE

Potrubí z polymerních materiálů se vyrábí převážně technologií vytlačování (extruzí). Vytlačování je technologická operace, při které je tavenina plastu kontinuálně vytlačována přes vhodně tvarovaný nástroj (vytlačovací hlavu) do volného prostoru. Pro tento technologický způsob se využívají hlavně šnekové vytlačovací stroje Obr. 7.



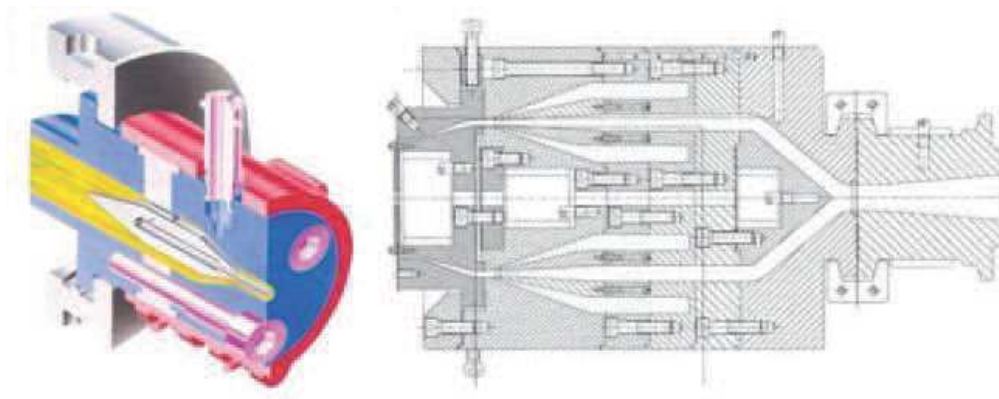
1 – pracovní válec, 2 – pouzdro, tavicí komora, 3 – šnek, 4 – vytlačovací hlava, 5 – hubice, 6 – trn, 7 – lamač, 8 – topení, 9 – chlazení, 10 – násypka

Obr. 7 Schéma vytlačovacího stroje [18]

Linka na vytlačování potrubí se skládá ze šnekového vytlačovacího stroje, vytlačovací hlavy a ze zařízení měřicího, kalibračního, chladicího, odtahovacího, dělicího a navíjecího resp. odkládacího. Běžně se používají jednošnekové vytlačovací stroje.

Konvekční vytlačovací stroj zachycuje ve vstupním pásmu granulovou, aglomerovanou či práškovou hmotu a dopravuje ji směrem k vytlačovací hlavě za současného stlačení. V přechodovém plastikačním pásmu je hmotu plastikována, promíchána a dále stlačována. Výstupním (vytlačovacím, dávkovacím) pásmem je materiálově i teplotně homogenní tavenina kontinuálně pod tlakem uváděna do vytlačovací hlavy (viz. Obr. 8).

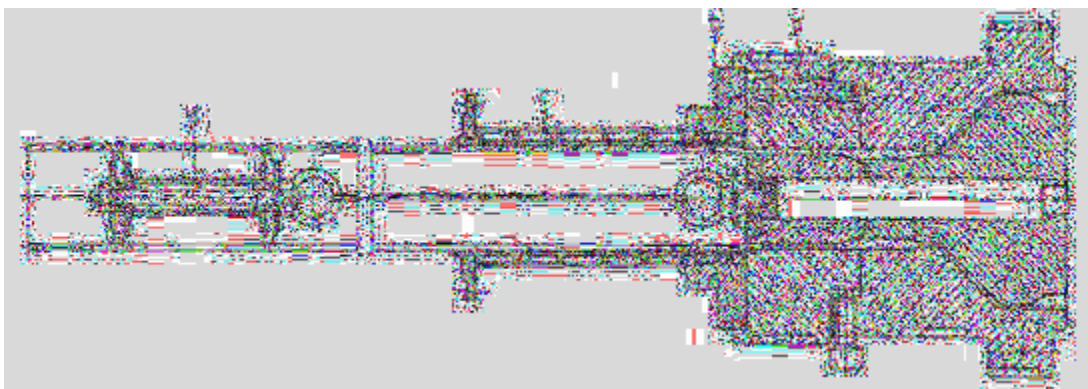
Pro vytlačování trub jsou určeny hlavy přímé. Podle vnějšího a vnitřního průměru trouby (nebo jednoho průměru a tloušťky stěny) jsou voleny vyměnitelné hubice a trnu. Hubicí lze pomocí stavěcích šroubů posouvat vzhledem k ose trnu a dosáhnout tak rovnoměrné tloušťky stěny po obvodu trubky. Nevýhodou přímé hlavy jsou oblasti, ve kterých se spojují proudy taveniny. Tuto nevýhodu odstraňuje spirálový rozdělovač. Hlavy pro vytlačování profilů jsou konstrukčně mnohem složitější [3], [5], [18].



vlevo - schéma, vpravo - hlava pro vícevrstvé potrubí

Obr. 8 Přímé hlavy na potrubí [18]

Kalibračního zařízení je jednotka, která má za úkol ochladit vytlačovanou trubku tak, aby získala požadovaný stabilní tvar a rozměr. Kalibrační zařízení pro výrobu trub je buď přetlakové, podtlakové nebo průvlastkové. Přetlaková kalibrace se používá pro kalibraci trubek větších průměrů, které příliš nemění svůj tvar. Vzduch o přetlaku okolo 0,075 MPa se přivádí přes rozdělovač a trn do trubky a ta je tímto přitlačována k chlazenému kalibračnímu pouzdru. V trubě je umístěna zátka, která je uchycena k hlavě mechanicky drátem, lanem nebo řetězem, resp. elektromagnetem a která umožňuje malý průnik vzduchu, aby se trubka chladila také z vnitřní strany. Přetlak vzduchu je pro malé trubky větší, než pro velké trubky. Při přetlakové kalibraci je přetlakové pouzdro připojeno k čelu hlavy. Ke zmenšení tření se používá tzv. mazací vzduch [3], [5], [18].



a – vytlačovací hlava, b – přívod vzduchu, c – kalibrační pouzdro, d - zátka

Obr. 9 Přetlaková kalibrace [18]

Nejběžněji používaným typem kalibračního zařízení je vakuová (podtlaková) kalibrace, neboť odpadají problémy s uzavíráním trubky. Kalibrace nastává přisáváním trubky ke kalibračnímu pouzdru. Povrch trubky se dotykem s pouzdrum ochladí a tvar zůstává za-

chován. Trubky se vytlačují o 1 až 3 % větší, než je požadovaný průměr. Vakuová kalibrace je vhodná pro menší průměry a pro výrobky s tenčí stěnou. Novější systém pracuje s kalibračními pouzdry, rozdělenými do více částí. V první části je na vstupu do komory předchlazení kruhovým prstencem následované nestejně rozmístěnou sadou deskových průvlaků nebo trubkovým kalibračním pouzdrem. V druhé části komory je opět rozmístěna sada průvlaků, ale stejnoměrně a ve větších vzdálenostech mezi sebou.

Průchody trubky mezi částmi komory a ven z komory jsou utěsněny elastickými manžetami nebo zahlceny vodou. Trubka je chlazená vodou sprchováním z trysek pootočených proti sobě o 120° a osově přesazených. Víka obou částí kalibrační komory jsou utěsněna vzniklým podtlakem. Délka kalibrační komory je různá a závisí na tvaru výrobku, tloušťce stěny, průměru trubky a dosahovaném výkonu vytlačovacího stroje. Běžně se používají šest metrů dlouhé kalibrační komory, kde vstupní část je dlouhá okolo jednoho metru.

Rychlost posuvu vytlačovaného profilu se nastavuje a reguluje odtahovacím zařízením, které k odtahování používá řetězy, kotouče, pásy nebo článkové pásy, kdy každý článek je na pracovní ploše opatřen vrstvou pryže. Odtahovací zařízení jsou konstrukčně řešena tak, aby se jejich výška od základny dala seřizovat podle ostatních strojů v lince, které se ovšem také seřizují, a to podle výšky vytlačovací hlavy (osy profilu) od základny.

Dělicí nebo řezací zařízení bývá řešeno buď pomocí kotoučové pily, nebo sekáním tvarovaným nožem. Tvar nože závisí na tom, zda je jeho pohyb posuvný nebo rotační. Pokud nedochází k dělení výrobků na konečnou délku, tak např. u pružných výrobků, u kterých nedochází při ohnutí k trvalé deformaci, následuje navíjení na bubny nebo kotouče. Průměr navíjení by měl být 20krát větší, než průměr trubky.

Do vytlačovací linky zařazujeme také zařízení, sloužící k měření, značení, manipulaci a k úpravám výrobku. Z měřících zařízení se většinou linka osazuje délkoměrem (mechanickým nebo elektronickým), který slouží i k ovládní dělicího zařízení. U linek na výrobu trubek se ve stále větší míře začínají používat laserové přístroje na měření průměru a ultrazvukové pro měření tloušťky stěny.

Značící zařízení se používají pro označování výrobku kvůli jeho identifikaci. Používají se přístroje typu ink-jet, vytápěné kolečko, tisk přes pásku aj. Do linky se podle typu výrobku zařazují ústrojí na tvarování (hrdlování trubek), vysekávání, apod. [3], [5], [18].

8 PLYNOVODNÍ POTRUBÍ Z PE S OCHRANNÝM PLÁŠTĚM PP

Potrubí z PE jsou jednovrstvé, homogenní a v celém průřezu z materiálu PE100, vyráběné podle ČSN EN 1555 [19].

Potrubí se vyrábí s dodatečným velmi hladkým opláštěním (ochrannou vrstvou) z nepěněného a minerálně vyztuženého polypropylénu, které ulehčuje zatahování trub a zároveň jim poskytuje velmi účinnou ochranu proti poškození. Odpovídají PAS 1075, bod 3.2.4. Barva opláštění je oranžově-žlutá, tloušťka opláštění je u trubek se signalizačním vodičem minimálně 1,7 mm. Opláštění je s vnitřní trubkou vázáno pouze fyzikálními silami, proto je lze jednoduše sloupnout. Loupaní se provádí vždy před spojováním potrubí [19].



Obr. 10 Potrubí PE s ochranným pláštěm [19]

8.1 Použití

Plynovodní PE potrubí jsou určeny k transportu topných plynů (zemního plynu, bioplynu, plynné fáze propanu, svítiplynu), převážně k uložení v zemi. Dále jsou vhodné k transportu všech médií, která nepoškozují materiál trubky.

Potrubí PE s ochranným pláštěm lze ukládat téměř do všech zhutnitelných výkopků, získaných běžnými výkopovými mechanismy, ale vždy s ohledem na zachování funkceschopnosti systému. Limitně použitelné zeminy lze blíže charakterizovat jako nestejnnozrnné, velmi hrubozrnné, s velikostí zrna do 200 mm, s ostrohranným tvarem zrn (značka Co, případně CoCGr dle normy ČSN EN ISO 14 688-1 Geotechnický průzkum a zkoušení [19].

8.2 Ekologie

Polyethylen je dodáván jako zdravotně nezávadný polymer. Při výrobě trubek se nepoužívají žádné zdraví škodlivé látky. Použití i případné skládkování PE trubek je ekologicky

nezávadné, neuvolňují se žádné škodlivé látky do ovzduší ani do vody. Při hoření PE vznikají zplodiny podobné jako např. při hoření parafinové svíčky. Ekologicky i ekonomicky nejvýhodnější je recyklace použitých trubek z PE a odpadů vzniklých při jejich pokládce. Recyklace je naprosto bezproblémová a zachovává cennou surovinu.

Potrubí z polyethylenu s ochranným pláštěm byla certifikátem Ministerstva životního prostředí poskytnuta licence k užívání ekoznačky „Ekologicky šetrný výrobek“ pod č. licence 29/03 [19], [32].

8.3 Doprava

Potrubí PE musí při dopravě a skladování ležet na podkladu celou svou délkou tak, aby nedocházelo k jejich průhybům a byly chráněny před ohybem na hranách. Tyčový materiál, přesahující ložnou plochu vozidla o více jak 1,0 m je nutno při transportu podepřít. Ložná plocha vozidel musí být bez ostrých výstupků (šrouby, hřebíky), povrch skladovací plochy nesmí být kamenitý [19], [32].

8.4 Skladování

Při skladování palet ve více vrstvách musí výztužné hranoly palet ležet na sobě a nesmí docházet k bodovému zatížení potrubí ve spodních paletách.

Podložné trámký nemají být užší než 0,5 m, maximální výška narovnaných palet je 3,0 m. Maximální skladovací výška trubek vybalených z palet je 1,0 m, jejich boční opěry by neměly být vzdáleny více jak 3,0 m od sebe.

Náviny trubek se skladují ve svislé poloze na vhodných podložkách (například gumových pásech). Konce trubek přitom musí směřovat dolů, aby nedocházelo k zatečení vody, nesmí přitom být náviny zatíženy. Naležato na sobě lze náviny skladovat do výšky 1,6 m.

Potrubí lze skladovat na volném prostranství. Přitom je účelné zabránit přímému dopadu slunečních paprsků. Celková skladovací doba takto uložených potrubí PE nesmí přesáhnout 2 roky.

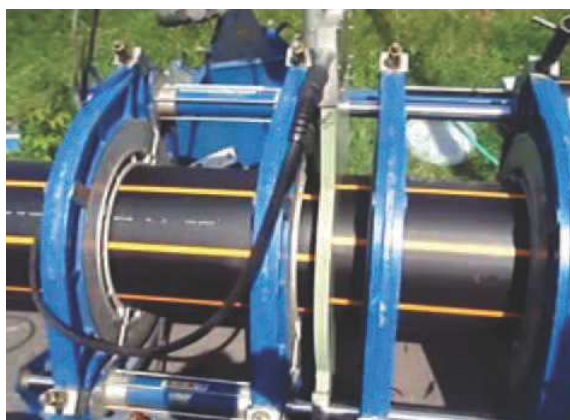
Výrobky je nutno chránit před stykem s rozpouštědly a před znečištěním vnitřní plochy. Nesmí se skladovat blízko zdrojů tepla [19], [32].

8.5 Svařování potrubí natupo

Technologii svařování natupo lze použít od průměru 63 mm včetně a může ji provádět jen pracovník, který má platný doklad o kvalifikaci svářeče plynovodů z plastů.

Při svařování natupo u PE potrubí je nutné nejdříve odstranit dostatečnou část ochranné vrstvy, aby bylo možno základní potrubí z PE100 správně upnout do čelistí svářečky (pro svařování natupo nelze použít upravené čelisti, jež umožňují upnutí trubky bez odstranění ochranné vrstvy) – viz obr. 11. Jen tak lze zajistit, že přítláčné síly budou dle stanoveného postupu svařování. Při odstranění ochranné vrstvy postupujte dle výše uvedeného postupu. Svařování na tupo se provádí běžným postupem, viz TPG 921 01.

Když potrubí dostatečně vychládne, vyjme se ze svářecího zařízení a nasadí se zpět sejmoutá ochranná vrstva (lze zafixovat páskou) [19], [32].



Obr. 11 Svařování natupo [19]

Svařování mohou provádět pouze osoby s platným svářecím průkazem, o jednotlivých svárech je zapotřebí vést evidenci, minimálně v rozsahu:

- číslo sváru a datum jeho provedení,
- identifikace svařovaných dílů (druh, rozměr, výrobce, tlaková řada),
- identifikace svářeče,
- identifikace svařovacího zařízení,
- podmínky svařování.

8.5.1 Příprava ke svařování

- svařované díly musí být při svařování i chladnutí souosé, s maximálním přesazením rovným desetíně tloušťky stěny potrubí,

- konce potrubí je nutno zbavit oxidované vrstvičky polymeru,
- čela potrubí musí být seříznuta tak, aby maximální šíře případné štěrbin mezi konci trubek opírajících se o sebe byla do 0,5 mm, u trubek nad 400 mm do 1 mm. Hoblování je provedeno správně, pokud je na obou koncích trubek docíleno souvislého pásku (hoblíny),
- svařování se provádí těsně po opracování ploch. Konce trubek musí být čisté, zbavené sebemenší mastnoty, otřepů a třísek. Pro čištění použijte tovární čisticí kapaliny (např. Tangit) nebo isopropylalkohol, nelze použít benzín, denaturovaný líh ani silně jedovatý metylalkohol (metanol),
- čisticí savá rouška (šáteček) nesmí pouštět vlákna ani barvu, nesmí se používat opakovaně,
- teplota svařovacího zrcadla musí být ustálená alespoň po dobu 10 minut, rovnoměrná v rozmezí 200 - 220 °C v závislosti na síle stěny. Teplotu je potřeba kontrolovat, častěji při nižších teplotách a silnějším pohybu vzduchu (měří se v ploše zrcadla, které se dotýká stěna potrubí při ohřevu),
- před svařováním se zjistí síla, nutná k překonání pasívního odporu k posuvu potrubí (F_0) a stanoví se celková použitá síla. Ta je součtem F_0 a síly přitlačné F_p . Síla potřebná k srovnání a spojení konců trubek je dána předepsaným tlakem 0,15 MPa (N/mm^2),
- potřebné údaje je nutno použít dle jednotek použitých na svařovacím zařízení [3], [5], [19], [32].

8.6 Svařování elektrotvarovkami

Elektrotvarovka je v podstatě přesuvné hrdlo, opatřené topnou spirálou jako zdrojem tepla nutného pro svařování (viz. obr. 12). Je konstruována tak, že po přivedení potřebného množství energie je docílena potřebná teplota trubek i tvarovky a dosaženo nutného spojovacího tlaku. Pro svařování je nutno použít svářečky, které svými parametry odpovídají použitým tvarovkám, řídit se pokyny jejich výrobce a dodržet pokyny výrobce tvarovky. Dovolena nejnižší okolní teplota, při níž je dovoleno svařovat, je dána vlastnostmi elektrotvarovek (doporučením jejich výrobce) a nezávisí na vlastnostech trubky [9], [19], [32].

8.6.1 Příprava ke svařování

- v oblasti sváru nesmí ovalita potrubí překročit 1,5% , jinak je nutné použít zakruhovacího přípravku,
- potrubí určené ke spojení musí být řezány kolmo k podélné ose a zbaveny otřepů,
- elektrotvarovkou lze spojovat i potrubí o různých tloušťkách stěn,
- podmínkou dobrého svaření je absolutní čistota potrubí i tvarovky. Před svařováním je nutno zbavit povrch konců trubek oxidované vrstvičky polymeru za pomoci loupáče nebo škrabky, a to v délce větší než je zásuvná délka tvarovek,
- v případě znečištění, nebo je-li to předepsáno, je nutno očistit i vnitřní povrch tvarovky.
- tvarovka musí jít nasadit na trubku bez vůle, ale bez použití násilí, její přípojovací svorky musí být čisté a nepoškozené,
- hloubku zasunutí je nutno označit nebo kontrolovat vhodným přípravkem,
- hrozí-li vzájemný pohyb svařovaných dílů, je nutno provést opatření k jeho zamezení (svorky, přídržná zařízení) [19], [32].

8.6.2 Svařování

- po nasazení elektrotvarovky na konce potrubí se tato spojí se svařovacím zařízením tak, aby kabely nebo svorky nebyly neúměrně namáhány,
- svařovací data odečte svařovací zařízení samočinně (sejmutí čárového kódu), eventuálně musí být ručně nastavena,
- při použití svářečky je nutné, řídit se návodem k obsluze,
- svařování probíhá po spuštění automaticky až do skončení procesu, přístroj obvykle udává svařovací dobu. Pokud není přístrojem automaticky uložena do paměti, zaznamená se do protokolu o sváru,
- spoj lze mechanicky namáhat až po důkladném ochlazení sváru podle předpisů pro konkrétní tvarovku,
- vzhledová kontrola správného provedení se zaměřuje na zjištění, zda svár je čistý, rovnoměrný, a zda tvar sváru (přetoky) a indikátory tvarovky, dokazují vyvinutí svařovacího tlaku [19], [32].



Obr. 12 Svařování elektrotvarovkou [20].

8.7 Instalace v otevřeném výkopu

Potrubí lze pokládat téměř do všech zhutnitelných výkopků, získaných běžnými výkopovými mechanismy, ale vždy s ohledem na zachování funkceschopnosti systému. Limitně použitelné zeminy lze blíže charakterizovat jako nestejnzrnné, velmi hrubozrnné, s velikostí zrna do 200 mm, s ostrohranným tvarem zrn (značka Co, případně CoCGr dle normy ČSN EN ISO 14 688-1 Geotechnický průzkum a zkoušení – Pojmenování a zařídování zemín.

Potrubí lze pokládat prakticky do jakéhokoliv výkopku, vždy s ohledem na zachování funkceschopnosti systému. Jsou vhodné pro všechny metody bezvýkopové pokládky. Projekt trasy a vlastní pokládka musí odpovídat TPG 702 01.

V účinné vrstvě použijte pouze zeminu, jejíž složky během času nemění objem nebo konzistenci (tj. bez organických podílů, ledu, sněhu či zmrzlých kusů).

Vždy, zvláště však při použití výše uvedených výkopků je důležitá příprava podsypu - jeho tloušťku je nutno přizpůsobit druhu zeminy (velikosti částic), povrch je nutno dobře urovnat a mírně zhutnit. Zemina při instalaci nesmí omezit průtočný profil systému. Okolí tvarovek se u potrubí obsypává kamenivem o frakci 0 – 63 mm, pokud dodavatel tvarovky nestanoví jinak [19], [32].

9 SHRUTÍ TEORETICKÉ ČÁSTI

Plynová zařízení používaná k rozvodu nebo použití plynu se vyznačují svým specifickým charakterem při porovnání s jinými medii. Plyn má vedle svých předností také další vlastnosti, které jej odlišují od ostatních zdrojů energie, zejména od pevných a kapalných paliv.

Distribuční plynovodní síť může být co do geometrického tvaru okružová, větvená a kombinovaná. Dosud šlo obvykle o nízkotlakou síť NTL a středotlakou síť STL. V poslední době je již jasně preferováno řešení se středotlakou rozvodnou sítí. Lze očekávat postupnou přestavbu (trafostanic) sítí NTL na síť STL stejně jako to mu bylo s přestavbou sítí při záměně svítiplynu zemním plynem. V ČR byla vybudována plynovodní síť především z ocelových potrubí. Pozdější době začalo být u NTL a STL plynovodů používáno potrubí z PE 80. To však nebylo vhodné z důvodů svých nevhodných mechanických vlastností.

Každá distribuční plynovodní síť NTL nebo STL má omezenou životnost. Plynovodní systémy na konci své životnosti, která se určuje především počtem poruch na daném plynovodním zařízení, je nutno rekonstruovat z důvodů ztrát na plynovodní síti a veřejnému ohrožení.

Nevyhovující plynovodní potrubí se při rekonstrukci plynovodu nahrazuje především potrubím PE 100 s ochranným pláštěm z polypropylenu. Toto potrubí je vhodné pro pokládku bez podsypových materiálů.

Ke každé plánované rekonstrukci plynovodu musí vlastník zařízení zhotovit projekční dokumentaci, která se především zabývá návrhem technického řešení, umístěním plynovodů na daných pozemcích a napojením na stávající infrastrukturu. Na základě zhotovené projekční dokumentace a podle způsobu technického řešení je nutno pro každou plánovanou rekonstrukci plynovodů, podle platných zákonů ČR, požádat o územní souhlas či stavební povolení na stavebním úřadě. Výjimku tvoří rekonstrukce plynovodů vedené ve stávajících trasách plynového zařízení, které spadají pouze pod ohlašovací povinnost.

II. PRAKTICKÁ ČÁST

10 TECHNICKO-EKONOMICKÉ ZADÁNÍ

Technicko-ekonomické zadání je dokument, který specifikuje použitý materiál, hlášené poruchy na rekonstruovaném plynovodu, délky a dimenze rekonstruované sítě, počet stávajících přípojek a odhadní cenu pro realizaci. Toto zadání nařizuje přesné dodržení technických podmínek dle investora, pokud při kontrolních dnech nebude stanoveno jinak. Originál zadání viz. Příloha I.

V technicko-ekonomické zadání je popsán navrhovaný způsob technického řešení, zdůvodnění rekonstrukce plynovodu atd.

Na prvním listu je specifikováno místo a číslo stavby spolu s rokem dokončení celkové rekonstrukce a také předpokládaná cena projektu i projektové dokumentace.

Jednotlivé druhy plynovodů, jejich materiálů, dimenzí a celkových délek, jsou uvedeny v příložených tabulkách TEZ. Přílohou TEZ jsou situace s vyznačenými místy určených pro napojení na stávající infrastrukturu.

Úkolem projektanta je navrhnout technické řešení dle TEZ, zhotovit projektovou dokumentaci stupně DSP dle příslušných norem a zákonů a vyřídit stavební povolení v právní moci. Závěrečným úkolem je vyhotovení výkazu výměr, rozpočtů pro jednotlivé stavební objekty a souhrnného rozpočtu. Celá dokumentace i rozpočty a výkazy výměr musí být před finálním odevzdáním zkontrolovány a odsouhlaseny investorem.

Tato diplomová práce bude řešit stavební objekty F.1, F.2, F.3 samostatně pro stavební stupeň DSP. Bude uveden jejich technický návrh, výkresová dokumentace a celkové rozpočtové náklady. Součástí diplomové práce nebudou dohody HUP ani smlouvy o smlouvách budoucích na zřízení věcného břemene a jednotlivá vyjádření dotčených orgánů se stavebním povolením.

Dodavatel stavby určený investorem zpracuje na základě dokumentace pro stavební povolení (DSP) realizační dokumentaci stavby (RDS) [32].

10.1 Cíl diplomové práce

Cílem diplomové práce bude navržení technického řešení rekonstrukce stávajících plynovodů výměnou ocelového potrubí za potrubí z materiálu PE a celkové zhodnocení navrženého řešení z hlediska ekonomické náročnosti a životnosti.

11 ZÁKLADNÍ TECHNICKÁ DATA DLE ZADÁNÍ SMP Net s.r.o.

Zadáním projektu je provedení rekonstrukce stávajících NTL plynovodů v obci Hranice na Moravě v ulici Hromůvka a Palackého. Trasa stávajících plynovodů vede převážně v nezpevněných plochách, částečně v místním dlážděném chodníku a místní komunikaci. V trase stávajících NTL plynovodů jsou umístěny odvodňovací zařízení o celkovém počtu 6 ks.

Plynovody NTL jsou v majetku SMP Net, s.r.o.

Stávající NTL plynovody jsou vystavěny z ocelového potrubí různých DN:

- ocelové potrubí DN 250 v celkové délce 57,9 m,
- ocelové potrubí DN 200 v celkové délce 87,7 m,
- ocelové potrubí DN 150 v celkové délce 343,0 m,
- ocelové potrubí DN 100 v celkové délce 200,5 m,
- ocelové plynovodní přípojky - celkem 26 k v délce 146,4 m.

11.1 Zdůvodnění rekonstrukce plynovodu

V dané lokalitě v obci Hranice na Moravě jsou vybudovány ocelové plynovody, které jsou na konci svojí životnosti. Celkem na ocelových plynovodech bylo jedenáct odstraněných poruch z toho tři poruchy v roce 2010, procento rizikovosti bylo v rámci diagnostiky ocelových plynovodů zjištěno stanoveno v hodnotě 62,5 % [32].

Technický stav plynovodu byl ověřen při provádění montážních prací na plynovodu (odstranění poruch) nebo při odkrytí plynovodního zařízení v rámci křížení a souběhu při výstavbě jiných inženýrských sítí. Diagnostikou stávajícího stavu ocelových potrubí bylo zjištěno, že na ocelovém potrubí plynovodu je nepřilnavá izolace a koroze pod izolací. Obsyp a zásyp plynovodu byl proveden netříděným materiálem původního výkopku s přítomností kamenů. Uložení plynovodu je ve velmi agresivní půdě, je proto předpoklad ke vzniku dalších poruch.

Bude provedena změna provozní tlakové hladiny na plynovodu z NTL (0,2 kPa) na STL (100 kPa). Součástí rekonstrukce plynovodu bude rovněž vymístění hlavních uzávěrů HUP do objektů HUP v obvodech zdivech případně na hranici pozemku s doplněním regulátoru tlaku plynu RTP.

12 REKONSTRUKCE PLYNOVODU HRANICE - HROMŮVKA

Stávající rozvody plynovodu z ocelového potrubí budou nahrazeny novým polyetylenovým potrubím, situovaným v nových trasách nebo ve stávajících trasách – vložkování stávajícího potrubí novým potrubím nebo nahrazení stávajícího potrubí novým ve stávající trase a niveletě plynovodu. Tlaková hladina bude po rekonstrukci ve větší části změněna z NTL (0,2kPa) na STL (100kPa).

Součástí rekonstrukce je vymístění hlavních uzávěrů plynu HUP na líc nemovitostí do nových objektů HUP, doplnění regulátorů tlaku plynu (RTP) případně vymístění plynoměru a následné úpravy na odběrných plynových zařízeních (OPZ).

12.1 Údaje o dosavadním využití a zastavěnosti území, o stavebním pozemku a o majetkoprávních vztazích

Zájmovým územím je sídliště bytových domů Hromůvka, k.ú. Hranice, vymezené bytovým domem BD č. 1469 a 1871 ulici Palackého, bytovým domem 1894 a kotelnou v ulici Hromůvka a křižovatkou ulic Palackého a Hromůvka před bytovým domem č. 1512 a 1513.

Území je zastavěno bloky bytových domů, které jsou orientovány kolmo nebo podél ulic Palackého a Hromůvka. Přístupem k jednotlivým vchodům bytových domů je místní asfaltová komunikace, na kterou navazují zpevněné plochy dlážděných chodníků. Kolem bytových domů jsou travnaté plochy se vzrostlou zelení okrasných stromů.

Na sídlišti je vybudováno základní technické vybavení – kanalizace, vodovod, NTL a STL plynovod, sdělovací kabely, kabely nn a vo, rozvody tepla v tepelných kanálech.

Tab. 5 Přehled pozemků dotčených stavbou [vlastní]

Pořadové č.	Katastrální území	Pozemek p.č.	Vlastník - příjmení, jméno, název společnosti, obce	Adresa (sídlo)	
				ulice	obec/město
1.	Hranice	1055/2	Město Hranice	Pernštejské náměstí 1	Hranice
2.	Hranice	1066/3	Město Hranice	Pernštejské náměstí 1	Hranice
3.	Hranice	1067/12	Město Hranice	Pernštejské náměstí 1	Hranice
4.	Hranice	1067/21	Město Hranice	Pernštejské náměstí 1	Hranice
5.	Hranice	1067/22	Město Hranice	Pernštejské náměstí 1	Hranice
6.	Hranice	1067/15	Město Hranice	Pernštejské náměstí 1	Hranice
7.	Hranice	1067/13	Město Hranice	Pernštejské náměstí 1	Hranice

8.	Hranice	1067/16	Město Hranice	Pernštejské náměstí 1	Hranice
9.	Hranice	1055/14	Město Hranice	Pernštejské náměstí 1	Hranice
10.	Hranice	1055/15	Město Hranice	Pernštejské náměstí 1	Hranice
11.	Hranice	1067/20	Město Hranice	Pernštejské náměstí 1	Hranice
12.	Hranice	1067/19	Město Hranice	Pernštejské náměstí 1	Hranice
13.	Hranice	st. 1877	Stavební bytové družstvo	28. října 565	Hranice
14.	Hranice	st. 1875	Stavební bytové družstvo	28. října 565	Hranice
16.	Hranice	st. 2662/1	Fusek Daniel Ing.	Slunečná 242/7	Přerov
17.	Hranice	st. 2654	Bagar Stanislav	Hromůvka 1505	Hranice
			Bagarová Anna	Hromůvka 1505	Hranice
			Frydrych Antonín	Hromůvka 1505	Hranice
			Frydrychová Zdenka	Hromůvka 1505	Hranice
			Gregor Zdeněk	Hromůvka 1505	Hranice
			Gregorová Ludmila	Hromůvka 1505	Hranice
			Košovičová Marie	Hromůvka 1505	Hranice
			Maksantová Taťana	Hromůvka 1505	Hranice
			Neubauer Rudolf	Hromůvka 1505	Hranice
			Neubauerová Marie	Hromůvka 1505	Hranice
			Pokorný Milan	Hromůvka 1505	Hranice
			Pokorná Ladislava	Hromůvka 1505	Hranice
			Uram Jiří Ing.	Hromůvka 1505	Hranice
Uramová Lucie Mgr.	Hromůvka 1505	Hranice			
18.	Hranice	st. 2662/2	Žůr Jaroslav	Nádražní 522	Hranice
			Žůrová Simona	Nádražní 522	Hranice
19.	Hranice	st. 2655	Haderka Milan Ing.	Hromůvka 1506	Hranice
			Haderková Ludmila	Hromůvka 1506	Hranice
			Hlavík Radomír	Hromůvka 1506	Hranice
			Hlavíková Karin	Hromůvka 1506	Hranice
			Hlavík Radomír	Hromůvka 1506	Hranice
			Hlavíková Ludmila	Hromůvka 1506	Hranice
			Kraus Stanislav	Nová 1825	Hranice
			Nesvatbová Svatava	Hromůvka 1506	Hranice
			Okáník Peter	Hromůvka 1506	Hranice
			Okáníková Daša	Hromůvka 1506	Hranice
			Páleník Karel	Hromůvka 1506	Hranice
			Páleníková Marie	Hromůvka 1506	Hranice
			Pechová Pavlína Ing.	Hromůvka 1506	Hranice
20.	Hranice	st. 2656	Čmochová Vlasta	Jezerská 528/26	Lipník nad Bečvou
21.	Hranice	st. 2657	Čmochová Vlasta	Jezerská 528/26	Lipník nad Bečvou
22.	Hranice	st. 2658	Bartosch Adolf	Hromůvka 1509	Hranice
			Hodis Karel	Osek nad Bečvou 381	Osek nad Bečvou
			Kubilková Lenka	Hromůvka 1509, Hranice, Hranice I-Město, 753 01	Hranice

			Novotná Růžena	Hromůvka 1509	Hranice
			Pulzerová Ilona	Novosady 74	Týn nad Bečvou
			Sobek Martin	Hromůvka 1509	Hranice
			Tomečková Marie	Hromůvka 1509	Hranice
			Vaněk Jiří	Zahradní 190	Opatovice
			Vilímková Olga Bc.	Hromůvka 1509	Hranice
			Baďura Pavel	Hromůvka 1510	Hranice
			Baďurová Renata	Hromůvka 1510	Hranice
			Blažková Hana	Hromůvka 1510	Hranice
			Král Radomír	Galašova 157	Hranice
			Králík Petr	Hromůvka 1510	Hranice
			Schmidt Arnošt	Hromůvka 1510	Hranice
			Schmidtová Jarmila	Hromůvka 1510	Hranice
			Siegel Ladislav	Hromůvka 1510	Hranice
			Siegelová Radka	Hromůvka 1510	Hranice
			Vencel Michal	Kyžlířov 32	Potštát, Kyžlířov
			Venclová Pavla	Hromůvka 1510	Hranice
23.	Hranice	st. 2659	Zapalačová Helena	Hromůvka 1510	Hranice
			Lesák Vlastimil	Hrabůvka 96	Hrabůvka
			Lovecký Petr	Hromůvka 1511	Hranice
			Plachý František	Jungmannova 1780	Hranice
			Rýparová Marcela	Hromůvka 1511	Hranice
			Šatánek Dušan	Hromůvka 1896	Hranice
			Šulc Martin	Přátelství 1303	Hranice
			Tumpachová Zdeňka	Hromůvka 1511	Hranice
24.	Hranice	st. 2660	Vítková Jana Mgr.	Hromůvka 1511	Hranice
			Kročá Tomáš , DiS.	Zborovská 1204	Hranice
25.	Hranice	1089/9	Kročová Zuzana Bc.	Zborovská 1204	Hranice

12.2 Údaje o provedených průzkumech

Pro zpracování projektové dokumentace pro rekonstrukci plynovodu bylo použito:

- TEZ SMP Net s.r.o. číslo 1105 ze dne 7. 7. 2011,
- smlouva o dílo číslo DMS 1311000782 ze dne 25. 2. 2011,
- situace stávajícího stavu plynárenského zařízení – SMP 09/2011,
- polohopisné a výškopisné zaměření zájmového území – 10/2011,
- situace podzemních a nadzemních sítí dle jednotlivých správců – 10/2011,
- snímek z katastrální mapy,
- vyjádření a stanoviska orgánů a organizací k návrhu řešení,

- soubor platných zákonů, ČSN EN, TPG a TI.

V rámci přípravy rekonstrukce plynovodu bylo provedeno:

- průzkum stávajícího stavu staveniště pochůzkou,
- průzkum napojení jednotlivých BD a RD na plynárenské zařízení,
- uzavření smlouvy o hlavním uzávěru plynu HUP s jednotlivými odběrateli,
- projednání návrhu řešení s provozovatelem,
- projednání návrhu řešení s dotčenými orgány a organizacemi.

12.3 Vliv stavby na okolní pozemky a stavby, ochrana okolí stavby před negativními účinky provádění stavby

Nové potrubí plynovodních řadů a plynovodních přípojek je situované ve stávajících travnatých plochách sídliště ulice Hromůvka a Palackého, kříží stávající zpevněné plochy asfaltové komunikace, dlážděných chodníků a nezpevněné plochy kolem bytových domů.

Po dobu výstavby bude přerušen nebo omezen pohyb osob v parkové části sídliště. Pro pohyb osob budou sloužit stávající dlážděné chodníky podél bytových domů. Zadní vstupy do bytových domů z parkové části sídliště budou po dobu provádění stavby uzavřené. Přední vstupy bytových domů z ulice Hromůvka budou po dobu výstavby zajištěny provizorními přechody.

Vykopaná zemina v parkové části bude ponechána v pracovním pruhu a bude použita pro zpětný zásyp. Přebytečná zemina, zemina z parkoviště a případná stavební suť bude odvážena na skládku. Staveniště bude ohrazeno proti pádu osob. Práce v dané lokalitě budou označeny přenosným dopravním značením. Veškeré narušené povrchy budou po provedení stavby upraveny do původního stavu.

12.4 Způsob zajištění ochrany zdraví a bezpečnosti pracovníků

Při provádění zemních prací je nutné se řídit ČSN 73 6133. Požadavky na bezpečnost práce a technických zařízení při stavebních pracích jsou uvedeny zejména v:

- Zákon číslo 183/2006 Sb. Stavební zákon,
- Zákon číslo 262/2006 Sb. Zákoník práce,
- Zákon číslo 309/2006 Sb. Zákon o zajištění dalších podmínek bezpečnosti a ochrany zdraví při práci,

- Vyhláška číslo 87/2000 Sb. podmínky požární bezpečnosti při svařování a nahřívání živců,
- Nařízení vlády číslo 378/2001 Sb. kterým se stanoví bližší požadavky na bezpečný provoz a používání strojů, technických zařízení, přístrojů a nářadí,
- Nařízení vlády číslo 168/2002 Sb. kterým se stanoví způsob organizace práce a pracovních postupů, které je zaměstnavatel povinen zajistit při provozování dopravy dopravními prostředky,
- Nařízení vlády číslo 101/2005 Sb. o podrobnějších požadavcích na pracoviště a pracovní nářadí,
- Nařízení vlády číslo 362/2005 Sb. o bližších požadavcích na bezpečnost a ochranu zdraví při práci na pracovištích s nebezpečím pádu z výšky nebo do hloubky,
- Nařízení vlády číslo 591/2005 Sb. o bližších minimálních požadavcích na bezpečnost a ochranu zdraví při práci na staveništích [32].

Při provádění tlakové zkoušky musí být dodrženy zásady uvedené v ČSN EN 12 327.

12.5 Požární bezpečnost

Při zpracování projektu se vycházelo z požadavků a ustanovení: platných ČSN, TPG a TI. Uvedené předpisy svými podmínkami pro volbu trasy a technickými požadavky zaručují i požární bezpečnost stavby. Při realizaci stavby bude v souladu s ustanovením ČSN 73 0802 zachován průjezdní profil pro příjezd požární techniky o minimální šířce 3,5 m a výšce 4,1 m.

12.5.1 Požárně technická charakteristika zemního plynu

Zemní plyn je bezbarvý, hořlavý plyn, lehčí než vzduch, se kterým vytváří výbušné směsi schopné iniciace otevřeným ohněm, žhnoucími předměty, elektrickou jiskrou nebo obdobnými zdroji. Jeho vlastnosti jsou dány především tím, že v jeho složení tvoří metan 98% objemu. Proto musí být ve všech prostorech, kde by eventuelně mohlo dojít k úniku zemního plynu a vytváření výbušných směsí se vzduchem, zákazy kouření, používání otevřeného ohně, provádění svářečských prací apod. Zemní plyn nemá výrazné toxické vlastnosti, není jedovatý, mírně dráždí sliznice a horní cesty dýchací. Nejvyšší přípustná koncentrace zemního plynu v pracovním ovzduší je 1,0 % objemu.

12.6 Hygiena, ochrana zdraví a životního prostředí

Při provádění rekonstrukce plynovodu bude brán maximální ohled na vzrostlou zeleň. Stavba předpokládá kácení stávající zeleně. Po dobu stavby musí dodavatel brát maximální ohled na ochranu životního prostředí (vody, půdy a vzduchu) a předcházet jeho znečištění nebo poškozování. V případě vzniku ekologické újmy je povinností viníka obnovit přirozenou funkci narušeného ekosystému nebo jeho části.

Dodavatel stavby zajistí manipulaci s tímto odpadem dle platných předpisů. Zejména se jedná o likvidaci odpadů se zbytkovým obsahem škodlivin dusíku N. Se všemi odpady bude nakládáno ve smyslu zákona č. 185/2001 Sb. [32].

Dodavatel musí zajistit kontrolu práce a údržby stavebních mechanismů s tím, že pokud dojde k úniku ropných látek do zeminy, je nutné kontaminovanou zeminu ihned vytěžit a uložit do nepropustné nádoby (kontejnerů). U malých nepropustných ploch je možno provést dekontaminaci vapexem. U stacionárních strojů bude osazena vana pro záchyt unikajících olejů.

Je vhodné, aby generální dodavatel při uzavírání smluv na jednotlivé dodávky stavebních a technologických prací ve smlouvách zakotvil povinnost subdodavatelů likvidovat odpady vznikající při jejich činnosti tak, jak je výše uvedeno. Při kolaudaci stavby předloží dodavatel stavby doklady o způsobu likvidace odpadů.

12.7 Bezpečnost při užívání plynovodu

Na STL plynovod se vztahuje zákon č. 458/2000 Sb. – Zákon o podmínkách podnikání a výkonu státní správy v energetických odvětvích a o změně některých zákonů (energetický zákon) a prováděcí vyhlášky k tomuto zákonu.

Zákon 458/2000 Sb. stanovuje ve 2 dílu – Plynárenství mj. ochranná a bezpečnostní pásma pro plynovody. U STL plynovodů a plynovodních přípojek, jimiž se rozvádí plyn v zastavěném území, je ochranné pásmo 1,0 m na obě strany od půdorysu potrubí. Vzhledem k tomu, že se jedná o výměnu stávajícího potrubí za nové, vztahuje se zákonem stanovené ochranné pásmo na stávající i nové plynárenské zařízení. Činnosti v ochranných a bezpečnostních pásmech jsou stanoveny zákonem [32].

12.8 Ochrana obyvatelstva

Stavba je umístěná pod zemí a řádným provozováním nemůže ohrozit obyvatelstvo. V případě havarijního stavu bude přerušena dodávka zemního plynu do PZ uzavřením sekčních uzávěrů.

Při provádění prací na volných a neohrazených pozemcích budou výkopy opatřeny ochranným zábradlím tak, aby bylo zabráněno pádu cizích osob do výkopu. Na veřejných pozemcích bude zábradlí zřetelně označeno popř. osvětleno. Pro zajištění provozu budou přes výkop zřízeny dřevěné přechody pro pěší. V místech, kde dojde k omezení dopravy, budou osazeny provizorní přejezdy. Při provádění prací v okolí komunikací budou tyto komunikace řádně označeny dopravními značkami.

12.9 Předpokládaná lhůta výstavby včetně popisu postupu výstavby

Předpokládaná délka výstavby 2 – 3 měsíce.

Zhotovitel je povinen v předstihu informovat vlastníky nemovitostí s termínem provádění prací na dotčených nemovitostech. Stavba bude probíhat za provozu při minimální odstavce dodávky zemního plynu.

Budou provedeny nové plynovodní řady a plynovodní přípojky včetně nových objektů hlavního uzávěru plynu HUP a nových rozvodů odběrných plynovodních zařízení OPZ. Nové plynovody budou uvedeny do provozu a bude provedeno postupné přepojování jednotlivých odběratelů na nové plynovodní potrubí, a to při přerušení dodávky zemního plynu do objektu. Po přepojení bude celé odběrné plynovodní zařízení OPZ včetně spotřebičů uvedeno do provozu.

Celková rekonstrukce plynovodů bude rozdělena do 3 samostatných objektů:

- F. 1 – Plynovodní síť
- F. 2 – Plynovodní přípojky
- F. 3 – Přemístění HUP a propojení na OPZ

13 STAVEBNÍ OBJEKT F. 1 - PLYNOVODNÍ SÍŤ

Stavenišťem je stávající sídliště Hromůvka v Hranicích na Moravě, vymezené ulicí Hromůvka a Palackého. Jedná se o travnaté plochy mezi panelovými bytovými domy a objekty občanské vybavenosti, dále o zpevněné plochy chodníků, parkovišť a místních asfaltových komunikací. Na staveništi jsou umístěny stávající podzemní inženýrské sítě a vzrostlé stromy.

13.1 Seznam výkresové dokumentace

Seznam výkresové dokumentace stav. objektu F.1 - Plynovodní síť znázorňuje Tab. 6.

Tab. 6 Seznam výkresové dokumentace [vlastní]

Dokument	Stupeň	Stavební objekt	Číslo dokumentu
Situace stávajícího stavu	DSP	F.1	F.1.2
Situace a vytyčovací podklady č.1	DSP	F.1	F.1.3
Situace a vytyčovací podklady č.2	DSP	F.1	F.1.4
Situace a vytyčovací podklady č.3	DSP	F.1	F.1.5
Situace a narušené povrchy	DSP	F.1	F.1.6
Uložení potrubí	DSP	F.1	F.1.7
Křížení tepelného kanálu	DSP	F.1	F.1.8
Schéma propojení	DSP	F.1	F.1.9
Situace rušených plynovodů	DSP	F.1	F.1.10
Protlak pod komunikací	DSP	F.1	F.1.11

13.2 Popis objektu, jeho funkční a technické řešení

13.2.1 Stávající stav

V zájmovém území stavby jsou vybudovány stávající NTL a STL plynovodní řady, na které jsou napojeny stávající NTL a STL plynovodní přípojky.

V ulici Palackého je podél bytových domů č. p. 1469 a 1468 situovaný NTL ocelový plynovod DN 200, který je napojený na NTL ocelový plynovod DN 300 v dlážděném chodníku před zástavbou rodinných domů v ulici Palackého. Trasa ocelového plynovodu NTL DN 150 následně pokračuje od ulice Palackého v travnaté ploše sídliště ulice Hromůvka

kolem bytových domů, v asfaltové ploše podél objektu služeb a restaurace (č. p. 1544). Za restaurací se trasa lomí a pokračuje v travnaté ploše podél bytových domů č. p. 1518 – 1527. Za bytovým domem č. p. 1527 se trasa opět lomí, kříží ulici Hromůvka a pokračuje v zahradě rodinného domu č. p. 1204 do ulice Zborovská.

Na NTL ocelový plynovod DN 150 je u restaurace napojen řad DN 100, který vede od místa napojení v travnaté ploše, kříží asfaltovou komunikaci – příjezd pro zásobování restaurace, parkoviště a ulici Hromůvka. Před bytovým domem č. p. 1509 se trasa lomí a pokračuje v travnaté ploše podél bytových domů č. p. 1511 – 1505 a podél bytového domu č. p. 1513. Trasa kříží ulici Palackého a je ukončena napojením na stávající ocelový NTL plynovod DN 300 v dlážděném chodníku před zástavbou rodinných domů v ulici Palackého.

Stávající ocelový STL plynovodní řad DN 150 vede přes ulici Palackého a mezi bytovými domy č. p. 1469 a 1871, pokračuje po sídliště Hromůvka. Trasa se lomí a pokračuje v travnaté ploše mezi objektem restaurace (č. p. 1544) a bytovým domem č. p. 1518, kříží asfaltovou komunikaci – příjezd pro zásobování restaurace a ulici Hromůvka a kolem kotelny pokračuje do ulice Zborovská. STL plynovod kříží stávající ocelový NTL plynovod DN 150 vedle objektu restaurace.

Tab. 7 Tabulka stávajících plynovodů [vlastní]

ID	DN	PN	Délka m	Mat.	Ks příp.	Izol.	Rok výstavby	Ulice
1493964	250	ntl	57,9	ocel	1	asf.	1970	Hromůvka
1493965	150	ntl	206,0	ocel	10	asf.	1970	Hromůvka
1493966	100	ntl	39,7	ocel	0	asf.	1970	Hromůvka
1493963	150	ntl	137,0	ocel	4	asf.	1970	Hromůvka
1493971	100	ntl	130,8	ocel	6	asf.	1970	Hromůvka
1493962	100	ntl	30,0	ocel	2	asf.	1970	Hromůvka
1493977	200	ntl	17,7	ocel	0	asf.	1970	Palackého
1493978	200	ntl	70,0	ocel	3	asf.	1970	Palackého
celkem			689,1		26			

13.2.2 Návrh technického řešení

Stávající ocelové plynovodní potrubí NTL DN 100 – 250 bude nahrazeno novým polyethylenovým potrubím dn 90 s ochranným pláštěm, napojeným na stávající STL plynovody a sídliště Hromůvka. Na nové plynovodní potrubí budou napojeny nové STL plynovodní přípojky (viz. F. 2), ukončeny v nových objektech HUP.

Za hlavním uzávěrem plynu HUP budou osazeny regulátory tlaku plynu RTP a provedeny nutné úpravy na odběrných plynovodních zařízeních OPZ – vše viz. F.3. V zájmovém území stavby dojde k zvýšení provozního tlaku v plynovodním zařízení PZ.

13.2.3 Technické řešení

Plynovodní řad A dn 90

Napojení na stávající polyethylenový plynovod STL dn 160 v lomu LA 1 vedle budovy kotelny bude provedeno navrtávkou přes KK 90. Trasa od místa napojení kříží chodník a pokračuje v travnaté ploše podle líce bytových domů č. p. 1511 -1505, lomí se v lomu LA 10 a pokračuje podél bytového domu č. p. 1513 v trase stávajícího potrubí DN 100. Trasa je ukončena v lomu LA 12 v travnaté ploše vedle bytového domu č. p. 1513. Trasa kříží dlážděné chodníky – vstupy do jednotlivých bytových domů.

Trasa řadu A dn 90 je vedena v souběhu nebo kříží stávající inženýrské sítě:

- kanalizaci a kanalizační přípojky,
- vodovod a vodovodní přípojky,
- kabelové vedení nn a vo,
- sdělovací kabelové sítě,
- teplovody a teplovodní přípojky.

Je navrženo plynovodní potrubí PE 100, SDR 17,6 s ochranným pláštěm dn 90, délky 155,00 m. Potrubí OC DN 80 s ochranou izolací, délky 3,00 m.

Plynovodní řad B dn 90

Napojení na stávající polyethylenový plynovod STL dn 160 v lomu LB 1 bude provedeno navrtávkou přes KK 90. Trasa od místa napojení vede v dlážděném chodníku. Trasa plynovodu se lomí v lomu LB 2-3 a pokračuje v travnaté ploše. Následně trasa plynovodu kříží dlážděný chodník a za restaurací pokračuje v asfaltové ploše podél stávající rampy pro zásobování. U kotelny objektu č. p. 1544 se trasa v lomu LB7-8 lomí, kříží dlážděný

chodník a vede v travnaté ploše. Trasa plynovodu se lomí v lomech LB 9-12 v travnaté ploše podél bytového domu č. p. 1512. Před bytovým domem č. p. 1512 trasa plynovodu, kříží ulici Hromůvka a dlážděný chodník – protlak chránícího potrubí HDPE s navlečením potrubí plynovodu, lomí se v lomu LB 13-14 a pokračuje v travnaté ploše podél bytových domů p. č. 1469 a 1468 v travnaté ploše v místě stávajícího potrubí DN 200 bude provedena bezvýkopová technologie reallig (vložkování stávajícího ocelového potrubí). Za bytovým domem č. p. 1469, kříží trasa chodník a je ukončena v lomu LB 18 napojením na stávající ocelový plynovod STL DN 150 navrtávkou přes šoupě DN 80 v travnaté ploše vedle dlážděného chodníku mezi bytovými domy č. p. 1871 a 1469. Trasa kříží dlážděné chodníky – vstupy do jednotlivých bytových domů.

Trasa řadu B dn 90 je vedena v souběhu nebo kříží stávající inženýrské sítě:

- kanalizaci a kanalizační přípojky,
- vodovod a vodovodní přípojky,
- kabelové vedení nn a vo,
- sdělovací kabelové sítě,
- teplovody a teplovodní přípojky.

Je navrženo plynovodní potrubí PE 100, SDR 17,6 s ochranným pláštěm dn 90, délky 225,00 m.

Plynovodní řad C

Napojení na stávající polyetylenový plynovod STL dn 160 v lomu LC 1 v travnaté ploše vedle restaurace bude provedeno navrtávkou přes KK 90. Trasa od místa napojení vede v travnaté ploše, lomí se v lomu LC 2-3 a vede podél líce bytových domů č. p 1518 – 1520 v travnaté ploše. V trase stávajícího plynovodního potrubí OC 150. V lomu LB 3 se trasa lomí a pokračuje podél líce bytových domů č. p 1521 – 1527 v travnaté ploše v trase stávajícího potrubí OC 150 kde bude provedena bezvýkopová technologie relining (vložkování stávajícího ocelového potrubí). Za bytovým domem č. p 1527 se trasa lomí v lomu LC 14, kříží chodník a je ukončena zaslepením před bytovým domem č. p. 1894. Trasa kříží dlážděné chodníky – vstupy do jednotlivých bytových domů.

Trasa řadu C dn 90 je vedena v souběhu nebo kříží stávající inženýrské sítě:

- kanalizaci a kanalizační přípojky,
- vodovod a vodovodní přípojky,

- kabelové vedení nn a vo,
- sdělovací kabelové sítě,
- teplovody a teplovodní přípojky.

Je navrženo plynovodní potrubí PE 100, SDR 17,6 s ochranným pláštěm dn 90, délky 187,00 m. Potrubí OC DN 80 s ochranou izolací, délky 3,00 m.

V rámci objektu F.1 nebyly zpracovány výpočty dimenzí plynovodních potrubí. Navržená koncepce nových STL plynovodních řadů vychází z technickoekonomického zadání investora.

Tab. 8 Rekapitulace plynovodních řadů [vlastní]

Řad	A	B	C	Celkem
PE dn 90	155,00 m	225,00 m	187,00 m	573,00 m
OC DN 80	3,00 m	-	3,00 m	6,00m

13.2.4 Rušené plynovodní řady

V rámci rekonstrukce budou zrušeny stávající ocelové plynovody NTL DN 250, 200, 150 a 100. V místě vedení trasy nového STL plynovodu dn 90 v trase stávajícího ocelového potrubí NTL, bude toto potrubí demontováno do šrotu. Stávající potrubí mimo rekonstruované trasy bude odplyněno, rozřezáno a zaslepeno. Rekapitulace zrušených plynovodů viz. Tab. 9.

V rámci stavby bude odpojeno a zaslepeno potrubí plynovodů:

- ocelové potrubí DN 100 v místě napojení na DN 300, ulice Palackého před rodinným domem č. p. 9/972 (chodník + asfalt),
- ocelové potrubí DN 200 v místě napojení na DN 300 v křižovatce ulic Palackého a Plynárenská (asfalt),
- ocelové potrubí DN 250 v místě napojení na DN 300 v ulici Zborovská (chodník + asfalt).

V místě odpojení bude potrubí uzavřeno balonovým uzávěrem (NTL), rozřezáno a konce zaslepeny.

Tab. 9 Rekapitulace zrušených plynovodů v m [vlastní]

OC	zrušeno	demontováno	poznámka
100	230,00	138,00	

150	351,00	150,00	
200	70,00	15,00	
200	60,00	5,00	

13.3 Požadavky na vybavení

Na polyethylenovém potrubí bude upevněn signalizační vodič CY 2,5 mm², vyvedený do litinového poklopu v místě napojení na stávající potrubí. Nad potrubím bude osazena výstražná folie. Lomové body nebudou vyznačeny orientačními sloupky.

Potrubí navlečené do ochranného potrubí bude vystředěno pomocí plastových objímek Raci, čela budou uzavřena pomocí pryžových manžet.

13.4 Napojení na stávající technickou infrastrukturu

Nové potrubí plynovodu bude napojené nastávající plynovody:

- stávající STL plynovod OC 150 v ulici Palackého mezi bytovými domy č 1469 a 1871,
- stávající STL plynovod PE 160 v ulici Hromůvka vedle objektu Restaurace (2 x),
- stávající STL plynovod PE 160 v ulici Hromůvka vedle budovy kotelny.

13.5 Vliv stavby na povrchové a podzemní vody, zemní práce

13.5.1 Vliv stavby na podzemní a povrchové vody

Stavba nemá vliv na povrchové ani podzemní vody.

13.5.2 Zemní práce

Zemní práce budou provedené do hloubky 1,50 m ve stavební rýze. Při hloubce nad 1,10 m bude rýha pažená, pažení příložné. Šířka dna rýhy 0,80 m. Minimální krytí potrubí plynovodů v chodníku je 1,00 m, krytí potrubí plynovodu pod komunikací 1,20 m.

Třída těžitelnosti zemin tř. 3 – 100 %

Příplatek za lepivost tř. 3 – 30 %

Výkopek v travnatých plochách bude ponechán v pracovním pruhu a bude použitý ke zpětnému zásypu. Vykopaná zemina v místech zpevněných ploch bude odvezená na skládku SITA CZ - Rapotín, vzdálenost 7,00 km. Výkop bude zasypaný netechnologickým kamenivem. Veškeré zásypy budou provedené po vrstvách tl. 0,30 m s hutněním. Dodavatel

stavby provede zkoušku zhutnitelnosti zásypového materiálu. Nevyhoví-li zkouška, bude zemina z výkopu nahrazena kamenivem. V pláni pod komunikací provede dodavatel zkoušku únosnosti zásypu. Požadovaný modul přetvárnosti v travnatých plochách je 30 MPa, ve zpevněných plochách je 45 MPa [32].

13.5.3 Uložení potrubí v rýze

Opláštěné trubky PE se ukládají do výkopu na srovnané dno rýhy. Niveletu dna je nutno vytvořit podle navrženého výškového řešení potrubí. Trubky musí na srovnaném dně ležet v celé své délce, úhel uložení potrubí (kontakt s podkladem) musí být větší jak 90° . Výkop musí být při pokládce potrubí bez vody. V případě výskytu podzemní vody bude tato snižována čerpáním do stávajícího systému odvodnění lokality (kanalizace, vodoteč)

Potrubí bude opatřeno zásypem v min tl. 0,30 m nad vrch potrubí. Jako materiál bude použita zemina do zrnitosti max. 63 mm. V místech osazení tvarovek a spojů potrubí bude k obsypu použitý písek s velikosti zrn do 15 mm a hmotnosti 50 g v množství do 10 % objemu. V případě použití přesáté zeminy musí mít tato měrnou rezistivitu větší jak $100 \Omega/m$ – nutno doložit měřením před provedením podsypu. Hutnění obsypu se provádí ručně nebo lehkými mechanizmy. Nehutní se nad potrubím. Při hutnění nesmí dojít k výškovému ani směrovému posunu potrubí ve výkopu.

Ve výšce cca 0,10 m nad zásypem bude uložena výstražná folie šířky 332 mm, žlutá. Na opláštěné PE potrubí bude upevněn signalizační vodič izolovaný, CY 2,5 mm². Spoje vodiče budou vodotěsné. Konce vodiče budou vyvedeny do skříní HUP. Signalizační vodič bude k potrubí připevněn lepicí páskou max. po 2,0 m. V místě křížení s ostatními kabely budou tyto kabely uloženy do chrániček [32].

13.5.4 Protlak pod komunikací

V místech křížení trasy plynovodu s asfaltovou komunikací ulice Hromůvka je navrženo bezvýkopové pokládání potrubí metodou řízeného protlaku (viz. Obr. 13).

Souprava v místě zahájení vrtu provede pilotní vrt, který je korigován pomocí radiové sondy umístěné ve vrtné hlavici. Pomocí této sondy osádka koriguje směr a hloubku vrtu dle projektované nivelety osy potrubí až do koncové jámy. Po provedení pilotního vrtu se demontuje pilotní hlavice, osadí rozšiřovací hlava a zpětnou přibírkou s pomocí bentonitového výplachu se rozšiřuje pilotní vrt až na požadovaný průměr instalovaného potrubí. Do takto rozšířeného vrtu se pomocí zatahovacího nástavce zatáhne požadované potrubí.



Obr. 13 Schéma řízeného protlaku [32]

13.5.5 Bezvýkopová metoda Relining

Polyethylenové potrubí s ochranným pláštěm bude vtahováno do stávajícího ocelového potrubí DN 150 – 200 NTL plynovodu (viz. Obr. 14).

Stávající ocelové potrubí se odstaví a ve spolupráci s provozovatelem se odstraní armatury, kolizní místa (tvarovky, navrtávky, vysazené odbočky) a ostré změny směru. Vzniklé úseky se zkontrolují, vyčistí a vytřou opakovaným protažením škrabkami a kartáči. Provede se kontrola sanovaného potrubí kamerou včetně videozáznamu. Následně bude provedena kalibrace potrubí a protažení kontrolního kusu potrubí.

Vlastní zatažení nového potrubí hydraulickým nebo pneumatickým zařízením s přednastavenou tažnou silou dle výpočtu na max. dovolené napětí použitého materiálu (dle ČSN EN). O průběhu celého procesu pracovníci vyhotovují kontrolní záznam.



Obr. 14 Schéma bezvýkopové metody relining [32]

13.5.6 Uložení potrubí v ochranném nebo chránicím potrubí

V místě uložení potrubí plynovodu do ochranného nebo do chránicího potrubí bude nové potrubí uloženo (vystředěno) pomocí plastových objímek Raci nebo Plitec. Čela ochranné-

ho potrubí budou uzavřena montážní pěnou. Čela chránícího potrubí budou uzavřena pryžovou manžetou, konce chránícího potrubí budou opatřené číchačkou dle TPG 702 01.

Kluzné objímky systém Raci slouží k posuvnému uložení potrubí v chráničkách. Přiřazení objímek Raci k potrubí se stanovuje dle průměru Typ/C výška 15 mm. Při použití Raci objímek nezáleží na materiálu potrubí ani na materiálu, ze kterého je vyrobena chránička. Montáž kluzných objímek Raci se obejde bez spojovacích elementů. Jednotlivé segmenty se do sebe pouze zasunou a několika tahy montážních kleští se pevně dotáhnou na potrubí. Typy C je dokonce možno dotáhnout pouze pomocí hasáku nebo obyčejných kleští. Široká nabídka různých výšek objímek umožňuje vybrat nejvhodnější variantu řešení vzhledem k průměru trubky a průměru a délce chráničky. Čím je delší chránička, tím je lepší zvětšit vůli mezi objímkou a chráničkou, což umožní snadnější nasunutí potrubí do chráničky. Naopak při uložení tlakového potrubí je třeba volit vůli co nejmenší, aby nedocházelo ke kmitání potrubí v chráničce. Při výběru typu objímky záleží na vnějším průměru trubky. Pro průměry do 90 mm jsou nejvhodnější opaskové objímky typ C. Podle délky chráničky je nutno vzít v úvahu určitou vůli mezi objímkou a chráničkou. Čím delší chránička, tím větší vůle. Střední hodnotu vůle je možno brát jako 10% z průměru chráničky. Potřebný typ objímek a počet segmentů na jednu objímku zjistíte podle tabulky „Přiřazení objímek Raci k potrubí dle průměru“ (viz. Přílohy). Počet objímek je dán délkou chráničky a roztečí mezi jednotlivými objímkami. Hodnota velikosti rozteče mezi objímkami je též uvedena v tabulce. Při určování počtu objímek je třeba uvažovat s doporučeným zdvojením objímek na koncích chráničky. Zjednodušeně: délka chráničky děleno roztečí plus tři, zaokrouhleno na celé číslo nahoru [32].

K zajištění objímek proti axiálnímu posunutí se používá zajišťovací páska. Páska se jedenkrát ovine kolem trubky v místě, kde má být nasazena objímka. Při nasouvání do chráničky zabrání páska posunutí objímky po trubce.

13.5.7 Křížení tepelných kanálů

V místě křížení potrubí plynovodních řadů se stávajícím vedením tepelných kanálů bude provedena ochrana potrubí plynovodu proti možným účinkům tepla z TK. Potrubí plynovodu v místech křížení TK bude z ocelového potrubí DN 80 a to bude nasunuto do chránícího ocelového potrubí DN 150. Přejechod z polyethylenového potrubí na ocelové bude pomocí přechodky OC/PE. Chránícího potrubí bude vystředěna pomocí plastových objímek

Raci nebo Plitec. Čela chránicího potrubí budou uzavřena manžetou a na potrubí bude osazena číchačka.

Tab. 10 Ocelové a chránicí potrubí [vlastní]

Řad	Ocelové potrubí DN	Chránicí ocelové potrubí DN
A 90	OC DN 80 – 3,0 m	OC 150 – 2,00 m
C 90	OC DN 80 – 3,0 m	OC 150 – 2,00 m

13.5.8 Montážní jámy

V místě provádění napojení se provede montážní jáma, min. rozměr dna 2,0 x 2,0 m. V místě provádění balonových uzávěrů se provede montážní jáma, min. rozměr dna 2,0 x 6,0 m. V místě provádění rozřezání a zaslepení zrušeného potrubí se provede montážní jáma, min. rozměr dna 1,0 x 1,0 m. Hloubka jámy je min. 0,60 m pode dnem potrubí, vzdálenost stěny je min 0,60 m od okraje potrubí. Dno montážní jámy má sníženou část (jímku) pro případné vyčerpání vody. Z montážní jámy musí být zřízen minimálně jeden bezpečnostní výstup (výlez).

13.5.9 Příjezd do pracovního pruhu

Příjezd do pracovního pruhu bude po stávající komunikaci ulici Hromůvka a Palackého, k.ú. Hranice.

13.5.10 Značení plynovodu

Lomy trasy v zastavěném území nebudou značeny orientačními sloupky. Dodavatel provede digitální zaměření potrubí před zakrytím a předá situaci polohopisného a výškopisného provedení stavby provozovateli.

13.5.11 Úprava narušených povrchů

V místě, kde budou montážní jámy a stavební rýha ve stávajících zpevněných asfaltových plochách bude provedeno řezání asfaltového koberce, rozebrání krytu a konstrukční vrstvy komunikace s odvozem sutí na skládku nebo k recyklování. Po provedení prací bude výkop zasypán netechnologickým kamenivem s hutněním, obnoví se konstrukce komunikace a otvor se uzavře položením nového krytu z AB 40.

V místech vedení stavební rýhy v dlážděném chodníku z betonové dlažby bude provedeno rozebrání a zpětné zapravení dlažby v celém rozsahu šířky chodníku. Stávající vrstva krytu

bude po rozebrání odvezena na skládku k recyklaci. Rýha bude po provedení prací zasypána netechnologickým kamenivem s hutněním po vrstvách. Bude provedena zkouška předepsané únosnosti. Provede se také obnova konstrukční vrstvy a montáž krytu v předepsaném rozsahu. U narušených dlážděných povrchů je navržena výměna dlažby v rozsahu 10 %.

V místech vedení stavební rýhy v travnatém pásu bude po provedení zemních prací provedeno osetí pracovního pruhu travním semenem.

Tab. 11 Rekapitulace narušených povrchů [vlastní]

Narušená plocha	Betonová dlažba	Travnatá plocha	Betonová dlažba zámková	asfaltová plocha
Celkem	88,50 m ²	345,80 m ²	3,00 m ²	150,00 m ²

13.5.12 Ohrazení výkopu

V místech montážních jam a v místech výkopů bude provedeno ohrazení pracovního pruhu oboustranným hrazením, tak aby bylo zabráněno pádu cizích osob. V místech výkopů v chodnicích budou osazeny přechody pro pěší. Stavba předpokládá protlaky pod komunikacemi.

13.5.13 Dopravní značení

Stavba bude umístěná v komunikacích, práce budou prováděny na místní komunikaci. Výkopek nebude umístěn v komunikacích a pracovní stroje mohou po dobu provádění prací zasahovat do veřejných komunikací. Omezení provozu bude řešeno přenosným dopravním značením. Stavba bude prováděná po úsecích.

Majitelé dotčených nemovitostí budou v předstihu informováni o vzniklých omezeních.

13.5.14 Přerušování průtoku plynu v plynovodech uzavíracími balony

Pro návrh a provedení platí TPG 702 06. Na stávajícím potrubí se na vybrané balonovací místo navaří balonovací tvarovka (nátrubek). Vzdálenost prvního balonovacího místa od místa přerušování plynovodu činí:

- u ocelového potrubí – min. 1 m,
- u PE potrubí - min – 1 m.

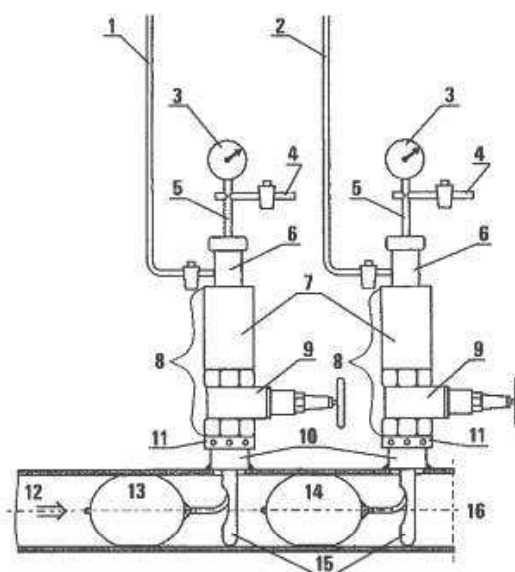
Doporučená vzdálenost mezi balonovacími místy je 1 m, což je minimální povolená vzdálenost dle výrobce balonů. Na balonovací tvarovku bude osazena vrtací a balonovací sou-

prava (viz. Obr. 15). Vkládání balonů se provádí dle návodu výrobce a podle schváleného technologického postupu.

Práce na balonovacím pracovišti jsou práce v prostoru zóna 2 a platí pro ně ustanovení dle TPG 905 01.

Tab. 12 Specifikace balonovacích prací (návrh) [vlastní]

Popis činnosti	Potrubí plynovodu				Materiál - dodávka	
	tlak	materiál	profil	ks	balon	tvarovka
Jednostranné balonování	2,1	OC	100	1	1	1
Jednostranné balonování	2,1	OC	200	1	2	2
Jednostranné balonování	2,1	OC	250	1	2	2



Legenda:

1 – hadice odplynění meziprostoru; 2 – hadice odplynění a výplachu dělicího místa; 3 – manometr: tlak v balonu; 4 – připojení plnění balonu; 5 – usazovací tyč; 6 – usazovací trubka balonu; 7 – vodící trubka (vsuvná trubka usazovací trubky balonu); 8 – vsuvná komora; 9 – uzavírací armatura; 10 – balonovací tvarovka; 11 – adaptér; 12 – trvalý tlak v potrubí; 13 – uzavírací balon; 14 – těsnící balon; 15 – vodící zarážka; 16 – dělicí místo

Obr. 15 Schéma balonovací soupravy [32]

13.6 Údaje o zpracovaných výpočtech

Navržené řešení vychází ze zadání investora. V rámci projektu stavebního objektu F.1 nebyly prováděny žádné technické výpočty.

13.7 Požadavky na postup stavebních a montážních prací

13.7.1 Požadavky na materiál

Pro realizaci výše uvedené stavby budou použity tyto materiály:

- potrubí plynové PE 100, SDR 17,6 s ochranným pláštěm dn 90,
- potrubí ochranné plynové HDPE dn 160,
- potrubí OC 80,
- potrubí ochranné OC 200,
- oblouky PE 100, SDR 17,6 dn 90,
- PE odbočka T 160/90, T90/32,
- balonový uzávěr PE 100 (NTL) jednostranný včetně montážní jámy,
- balonový uzávěr OC 200 (NTL) jednostranný včetně montážní jámy,
- balonový uzávěr OC 250 (NTL) jednostranný včetně montážní jámy,
- signalizační vodič CY 2,5 mm² včetně vyvedení do litinových poklopů,
- výstražná folie žlutá,
- výřezy stávajícího ocelového potrubí DN 100-250,
- demontáž stávajících armatur a potrubí na zrušených plynovodech,
- odplynění stávajícího potrubí,
- odvzdušnění nového potrubí,
- tlaková zkouška, revize plynovodu a zaměření skutečného stavu,
- rozebrání a zpětné zapravení betonové dlažby,
- ohrazení výkopu, dopravní značení,
- dozor plynáren,
- technický dozor zhotovitele, inženýrská činnost.

13.7.2 Postup provádění prací

V rámci výstavby nové plynovodní sítě budou provedeny nové plynovodní řady a plynovodní přípojky (F.2) včetně nových objektů HUP a nových rozvodů OPZ (F.3). Nové plynovody budou uvedeny do provozu a bude provedeno postupné přepojování jednotlivých odběratelů na nové potrubí, a to při přerušení dodávky zemního plynu do objektu. Po přepojení bude celé OPZ včetně spotřebičů uvedeno do provozu.

Po napojení bytových domů na nové rozvody budou stávající plynovodní řady a plynovodní přípojky zrušeny, potrubí bude rozřezané, odplyněné a zaslepené. Část plynovodních

řadů bude odstraněna. Po provedení se dokončí úprava narušených povrchů a travnatých ploch.

13.7.3 Čištění potrubí

Před provedením tlakových zkoušek a uvedením plynovodu do provozu se provede čištění potrubí plynovodu ježkem nebo čistícím pístem, a to opakovaně. Čištění se provádí na plynovodu nebo jeho části, přičemž konce potrubí jsou neprodyšně uzavřeny. Čištění se provádí za dozoru provozovatele plynovodu. Při montážních pracích je nutno postupovat tak, aby v průběhu prací, příp. po skončení prací nedocházelo ke vnikání vody a nečistot do potrubí. Čela potrubí a použitých tvarovek musí být provizorně uzavřena víčky.

13.7.4 Zkoušení potrubí

Na smontovaném plynovodu musí být prokázána pevnost a těsnost, a to tlakovou zkouškou, provedenou dle ČSN EN 12 327. Tlaková zkouška potrubí se provede na zasypaném zařízení, tlakové zkouška armaturních uzlů se provede na odkrytém zařízení při maximálním zajištění bezpečnosti.

Zkouška pevnosti bude spojena se zkouškou těsnosti.

Zkušební médium: vzduch

Zkušební tlak: 0,60 MPa

Doba zkoušení: min. 5 minut pro každých započatých 250 l objemu, po 15 minut

Metoda zkoušení: metoda založená na měření diferenčního tlaku

13.7.5 Vyhodnocení zkoušky

Potrubí plynovodu se uzná za pevné a těsné jestliže v průběhu zkoušek nedojde k destrukci nebo k poklesu tlaku uvnitř potrubí o více než činí dovolená hranice. Celá zkouška musí být provedena podle schváleného písemného postupu v kontextu s ČSN EN 12 327. O úspěšné tlakové zkoušce provede pověřená osoba, odpovědná za její provedení protokol o zkoušce.

13.8 Požadavky na provoz zařízení

Nový plynovod bude provozovat SMP Net, s.r.o. dle platných provozních předpisů.

13.9 Řešení komunikací a ploch z hlediska přístupu a užívání osobami s omezenou schopností pohybu a orientace

Jedná se o podzemní liniovou stavbu. Stavba ani její provoz nejsou určeny k užívání osobami s omezenou schopností pohybu a orientace.

13.10 Vliv stavby na životní prostředí, odpady

Provoz vlastní stavby nemá negativní vliv na životní prostředí. Spoje potrubí jsou těsné a při běžném provozu nemůže docházet k úniku plynu. Trasy plynovodů a plynovodních přípojek jsou navrženy s ohledem na ostatní podzemní a nadzemní sítě, komunikace, zpevněné plochy, projektovanou zeleň a zelené plochy. Stavba předpokládá kácení stávající zeleně. Po dobu stavby musí dodavatel brát maximální ohled na ochranu životního prostředí (vody, půdy a vzduchu) a předcházet jeho znečišťování nebo poškozování. V případě vzniku ekologické újmy je povinností viníka obnovit přirozenou funkci narušeného ekosystému nebo jeho části.

13.11 Bezpečnost práce a ochrana zdraví při práci

Při provádění zemních prací je nutné se řídit ČSN 73 6133 – Zemní práce. Požadavky na bezpečnost práce a technických zařízení při stavebních pracích jsou uvedeny zejména v:

- Zákon číslo 183/2006 Sb. Stavební zákon,
- Zákon číslo 262/2006 Sb. Zákoník práce,
- Zákon číslo 309/2006 Sb. Zákon o zajištění dalších podmínek bezpečnosti a ochrany zdraví při práci,
- Vyhláška číslo 87/2000 Sb. podmínky požární bezpečnosti při svařování a nahřívání živců,
- Nařízení vlády číslo 378/2001 Sb. kterým se stanoví bližší požadavky na bezpečný provoz a používání strojů, technických zařízení, přístrojů a nářadí,
- Nařízení vlády číslo 168/2002 Sb. kterým se stanoví způsob organizace práce a pracovních postupů, které je zaměstnavatel povinen zajistit při provozování dopravy dopravními prostředky,
- Nařízení vlády číslo 101/2005 Sb. o podrobnějších požadavcích na pracoviště a pracovní nářadí,

- Nařízení vlády číslo 362/2005 Sb. o bližších požadavcích na bezpečnost a ochranu zdraví při práci na pracovištích s nebezpečím pádu z výšky nebo do hloubky,
- Nařízení vlády číslo 591/2005 Sb. o bližších minimálních požadavcích na bezpečnost a ochranu zdraví při práci na staveništích [32].

Při provádění tlakové zkoušky musí být dodrženy zásady uvedené v ČSN EN 12 327.

13.12 Ochranná pásma

Na NTL a STL plynovod se vztahuje zákon č. 458/2000 Sb. – Zákon o podmínkách podnikání a výkonu státní správy v energetických odvětvích a o změně některých zákonů (energetický zákon) a prováděcí vyhlášky k tomuto zákonu. Zákon 458/2000 Sb. stanovuje ve 2 dílu – Plynárenství mj. ochranná a bezpečnostní pásma pro plynovody. U NTL a STL plynovodů, jimiž se rozvádí plyn v zastavěném území, je ochranné pásmo 1,0 m na obě strany od půdorysu potrubí. Vzhledem k tomu, že se jedná o výměnu stávajícího potrubí za nové, vztahuje se zákonem stanovené ochranné pásmo na stávající i nové plynárenské zařízení. Činnosti v ochranných a bezpečnostních pásmech jsou stanoveny zákonem [32].

13.13 Požární zabezpečení stavby

Při zpracování projektu se vycházelo z požadavků a ustanovení: platných ČSN, TPG a TI. Uvedené předpisy svými podmínkami pro volbu trasy a technickými požadavky zaručují i požární bezpečnost stavby. Při realizaci stavby bude v souladu s ustanovením ČSN 73 0802 zachován průjezdní profil pro příjezd požární techniky o minimální šířce 3,5 m a výšce 4,1 m.

13.14 Požadavky na dodavatele stavby

Vydáním technických instrukcí RWE stanovila funkční požadavky na dodavatele zařízení pro zásobování plynem.

Dodavatel stavby bude v předstihu řešit koordinaci prací s jednotlivými majiteli objektů dotčených stavbou.

V předepsané době požádá příslušný Odbor dopravy o zvláštní užívání komunikací a zpevněných ploch. Dodavatel stavby zajistí dopravní značení v zájmovém území.

Přerušování dodávky plynu bude řešit v předstihu s pracovníky plynáren.

Před zahájením zemních prací musí investor zajistit vytyčení všech stávajících podzemních rozvodů, aby při výkopech nedošlo k jejich porušení. O vytyčení je třeba provést záznam do stavebního deníku. Veškeré výkopové práce v blízkosti stávajících rozvodů se musí provádět ručně. Při jejich odkrytí je nutné uvědomit správce těchto rozvodů a zajistit ochranu zařízení proti porušení a jiným vnějším vlivům. Odkryté podzemní vedení a zařízení se musí zakreslit do dokumentace skutečného provedení stavby.

Dodavatel stavby zajistí před zahrnutím potrubí geodetické zaměření výškopisu a polohopisu skutečného provedení stavby, které doloží při předání zařízení. Zaměření bude provedeno v digitální formě a zpracování zaměření zhotoveno podle Směrnice RWE.

Výškový systém: Bpv

Souřadnicový systém: JTSK

13.15 Předání a převzetí stavby

Dodavatel stavby předá hotové dílo provozovateli a investorovi. Při převjímacím řízení předá spolu s dílem dokumentace dle ČSN EN 1594.

13.16 Uvedení stavby do provozu

Stavba bude prováděna po úsecích v jedné etapě. Po úspěšné tlakové zkoušce, předání stavby a výchozí revizi bude stavba uvedena do provozu. Následně bude provedena kolaudace a uvedení do trvalého provozu.

Postup při uvedení do provozu musí být v souladu s ČSN EN 12 007 1594 a ČSN EN 12 237.

14 STAVEBNÍ OBJEKT F. 2 – PLYNOVODNÍ PŘÍPOJKY

Staveništem je stávající sídliště Hromůvka v Hranicích na Moravě, vymezené ulicemi Hromůvka a Palackého. Jedná se o travnaté plochy mezi panelovými bytovými domy a objekty občanské vybavenosti, dále o zpevněné plochy chodníků, parkovišť a místních asfaltových komunikací. Na staveništi jsou umístěny stávající podzemní inženýrské sítě a vzrostlé stromy.

14.1 Seznam výkresové dokumentace

Seznam výkresové dokumentace stavebního objektu F.2 - Plynovodní přípojky znázorňuje Tab. 13.

Tab. 13 Seznam výkresové dokumentace [vlastní]

Dokument	Stupeň	Stavební objekt	Číslo dokumentu
Situace stávajícího stavu	DSP	F.2	viz. F.1.2
Situace	DSP	F.2	F.2.2
Situace a vytyčovací podklady č.1	DSP	F.2	viz. F.1.3
Situace a vytyčovací podklady č.2	DSP	F.2	viz. F.1.4
Situace a vytyčovací podklady č.3	DSP	F.2	viz. F.1.5
Situace a narušené povrchy	DSP	F.2	viz. F.1.6
Uložení potrubí	DSP	F.2	viz. F.1.7
Řez plynovodní přípojkou	DSP	F.2	F.2.8

14.2 Popis objektu, jeho funkční a technické řešení

14.2.1 Stávající stav

V zájmovém území stavby jsou vybudovány stávající NTL a STL plynovodní řady, na které jsou napojeny stávající plynovodní přípojky.

Plynovodní přípojky jsou ukončeny hlavními uzávěry plynu HUP v objektech HUP, které jsou umístěny na lici obvodového zdiva objektů nebo v suterénech domů. Plynovodní přípojky jsou situované v zelených plochách nebo zpevněných plochách chodníků.

Stávající plynovodní přípojky jsou vybudovány v letech 1970 - 1972 z ocelového potrubí DN 32 – 150.

Tab. 14 Rekapitulace stávajících přípojek [vlastní]

P.Č.	DN	PN	Délka v m	Materiál	Rok výstavby	Ulice
1	80	NTL	14,0	ocel	1971	Hromůvka
2	50	NTL	5,0	ocel	1970	Hromůvka
3	50	NTL	5,0	ocel	1970	Hromůvka
4	50	NTL	4,0	ocel	1970	Hromůvka
5	50	NTL	4,0	ocel	1970	Hromůvka
6	50	NTL	4,0	ocel	1970	Hromůvka
7	50	NTL	4,0	ocel	1970	Hromůvka
8	50	NTL	3,0	ocel	1970	Hromůvka
9	150	NTL	3,0	ocel	1972	Hromůvka
10	40	NTL	4,0	ocel	1972	Hromůvka
11	150	NTL	2,0	ocel	1972	Hromůvka
12	80	NTL	17,1	ocel	1970	Hromůvka
13	80	NTL	6,0	ocel	1971	Hromůvka
14	80	NTL	6,0	ocel	1971	Hromůvka
15	80	NTL	6,0	ocel	1971	Hromůvka
16	70	NTL	4,0	ocel	1971	Hromůvka
17	70	NTL	4,0	ocel	1971	Hromůvka
18	70	NTL	4,0	ocel	1971	Hromůvka
19	70	NTL	4,0	ocel	1971	Hromůvka
20	70	NTL	4,0	ocel	1971	Hromůvka
21	70	NTL	4,0	ocel	1971	Hromůvka
22	80	NTL	4,0	ocel	1971	Hromůvka
23	32	NTL	6,0	ocel	1970	Hromůvka
24	125	NTL	19,3	ocel	1970	Palackého
25	50	NTL	3,0	ocel	1970	Palackého
26	50	NTL	3,0	ocel	1970	Palackého
Celkem			146,4			

14.2.2 Návrh technického řešení

V rámci tohoto objektu je navržena výměna stávajícího potrubí plynovodních přípojek za nové plynovodní potrubí z polyethylenu s ochranným pláštěm, včetně vymístění hlavního

uzávěru HUP na hranici nemovitostí a následné úpravy na odběrném plynovém zařízení (OPZ) jednotlivých odběratelů (viz. stavební objekt F.3).

14.2.3 Technické řešení

Na nové potrubí STL plynovodních řadů dn 90 (viz. F.1) budou osazeny nové odbočky přípojkové, navařovací. Bude provedena výměna stávajícího ocelové potrubí plynových přípojek za nové plynovodní potrubí z polyethylenu s ochranným pláštěm dn 32 s ukončením v objektu hlavního uzávěru plynu HUP na hranici nemovitosti (líc bytových domů, rodinného domu a objektů služeb) přechodem a hlavním uzávěrem plynu HUP. Hlavní uzávěr plynu HUP bude společně s objektem hlavního uzávěru plynu HUP a opraveným odběrným plynovým zařízením OPZ (vše součástí F.3) předán vlastníkovvi nemovitosti.

Tab. 15 Rekapitulace navržených přípojek [vlastní]

Pořadové číslo	Materiál	Délka v m	Přípojka pro č. p.
1	PE 32	11,5 + 1,5 m	1513
2	PE 32	4,0 + 1,5 m	1505
3	PE 32	4,0 + 1,5 m	1506
4	PE 32	4,0 + 1,5 m	1507
5	PE 32	4,0 + 1,5 m	1508
6	PE 32	3,5 + 1,5 m	1509
7	PE 32	3,5 + 1,5 m	1510
8	PE 32	2,5 + 1,5 m	1511
9	PE 32	4,0 + 1,5 m	1544
10	PE 32	1,0 + 1,5 m	1544
11	PE 32	1,0 + 1,5 m	1544
12	PE 32	10,5 + 1,5 m	1512
13	PE 32	5,0 + 1,5 m	1518
14	PE 32	5,0 + 1,5 m	1519
15	PE 32	5,0 + 1,5 m	1520
16	PE 32	3,5 + 1,5 m	1521
17	PE 32	3,5 + 1,5 m	1522
18	PE 32	3,5 + 1,5 m	1523
19	PE 32	3,5 + 1,5 m	1524
20	PE 32	3,5 + 1,5 m	1525

21	PE 32	3,5 + 1,5 m	1526
22	PE 32	3,5 + 1,5 m	1527
23	PE 32	10,5 + 1,5 m	1204
24	PE 32	13,5 + 1,5 m	Kotelna
25	PE 32	2,5 + 1,5 m	1468
26	PE 32	2,5 + 1,5 m	1469

14.3 Požadavky na vybavení

Na polyetylenové potrubí plynovodních přípojek bude upevněn signalizační vodič CY 2,5 mm², napojený na signalizační vodič plynovodu (F.1) v místě napojení na stávající potrubí a vyvedený do objektu hlavního uzávěru plynu HUP. Nad potrubím bude osazena výstražná žlutá folie. Lomové body nebudou vyznačeny orientačními sloupky. Přípojky budou ukončené spojkou ISIFLO 32/25 a hlavním uzávěrem plynu HUP KK 25 (HUP je součástí F.3).

14.4 Napojení na stávající technickou infrastrukturu

Nové potrubí STL plynovodních přípojek bude napojené na nové potrubí STL plynovodních řadů, vybudovaných v rámci stavebního objektu F.1.

14.5 Vliv stavby na povrchové a podzemní vody, zemní práce

14.5.1 Vliv stavby na podzemní a povrchové vody

Stavba nemá vliv na povrchové ani podzemní vody.

14.5.2 Zemní práce

Zemní práce budou provedené do hloubky 1,0 m ve stavební rýze. Při hloubce nad 1,10 m bude rýha pažená, pažení příložné. Šířka dna rýhy 0,80 m. Minimální krytí potrubí plynovodů v chodníku je 1,0 m, krytí potrubí plynovodu pod komunikací 1,20 m.

Třída těžitelnosti zemin tř. 3 – 100 %

Příplatek za lepivost tř. 3 – 30 %

Výkopek v travnatých plochách bude ponechán v pracovním pruhu a bude použitý ke zpětnému zásypu. Vykopaná zemina v místech zpevněných ploch bude odvezena na skládku SITA CZ - Rapotín, vzdálenost 7,00 km. Výkop bude zasypaný netechnologickým kamenivem. Veškeré zásypy budou provedené po vrstvách tl. 0,30 m s hutněním. Dodavatel

stavby provede zkoušku zhutnitelnosti zásypového materiálu. Nevyhoví-li zkouška, bude zemina z výkopu nahrazena kamenivem. V pláni pod komunikací provede dodavatel zkoušku únosnosti zásypu. Požadovaný modul přetvárnosti v travnatých plochách je 30 MPa, ve zpevněných plochách je 45 MPa [32].

14.5.3 Uložení potrubí v rýze

Opláštěné trubky PE se ukládají do výkopu na srovnané dno rýhy. Niveletu dna je nutno vytvořit podle navrženého výškového řešení potrubí. Trubky musí na srovnaném dně ležet v celé své délce, úhel uložení potrubí (kontakt s podkladem) musí být větší jak 90° . Výkop musí být při pokládce potrubí bez vody. V případě výskytu podzemní vody bude tato snižována čerpáním do stávajícího systému odvodnění lokality (kanalizace, vodoteč)

Potrubí bude opatřeno zásypem v min tl. 0,30 m nad vrch potrubí. Jako materiál bude použita zemina do zrnitosti max. 63 mm. V místech osazení tvarovek a spojů potrubí bude k obsypu použitý písek s velikosti zrn do 15 mm a hmotnosti 50 g v množství do 10 % objemu. V případě použití přesáté zeminy musí mít tato měrnou rezistivitu větší jak $100 \Omega/m$ – nutno doložit měřením před provedením podsypu [32]. Hutnění obsypu se provádí ručně nebo lehkými mechanizmy. Nehutní se nad potrubím. Při hutnění nesmí dojít k výškovému ani směrovému posunu potrubí ve výkopu.

Ve výšce cca 0,10 m nad zásypem bude uložena výstražná folie šířky 332 mm, žlutá. Na opláštěné PE potrubí bude upevněn signalizační vodič izolovaný, CY 2,5 mm². Spoje vodiče budou vodotěsné. Konce vodiče budou vyvedeny do skříní HUP. Signalizační vodič bude k potrubí připevněn lepicí páskou max. po 2,0 m. V místě křížení s ostatními kabely budou tyto kabely uloženy do chrániček.

14.5.4 Uložení potrubí v ochranném nebo chránicím potrubí

V místě uložení potrubí plynovodu do ochranného nebo do chránicího potrubí bude nové potrubí uloženo (vystředěno) pomocí plastových objímek Raci nebo Plitec. Čela ochranného potrubí budou uzavřena montážní pěnou. Čela chránicího potrubí budou uzavřena pryžovou manžetou, konce chránicího potrubí budou opatřené čičačkou dle TPG 702 01.

14.5.5 Příjezd do pracovního pruhu

Příjezd do pracovního pruhu bude po stávající komunikaci ulic Hromůvka a Palackého, k.ú. Hranice.

14.5.6 Značení plynovodu

Lomy trasy v zastavěném území nebudou značeny orientačními sloupky. Dodavatel provede digitální zaměření potrubí před zakrytím a předá situaci polohopisného a výškopisného provedení stavby provozovateli.

14.5.7 Úprava narušených povrchů

V místě, kde budou montážní jámy a stavební rýha ve stávajících zpevněných asfaltových plochách, bude provedeno řezání asfaltového koberce, rozebrání krytu a konstrukční vrstvy komunikace s odvozem suti na skládku nebo k recyklaci. Po provedení prací bude výkop zasypaný netechnologickým kamenivem s hutněním. Obnoví se konstrukce komunikace a otvor se uzavře položením nového krytu z AB 40.

V místech vedení montážních jam a stavební rýhy ve zpevněných plochách před bytovými domy a objekty služeb (v místě ukončení přípojek) bude provedené rozebrání stávající dlažby. Výkop bude po provedení prací zasypaný výkopkem s hutněním po vrstvách. Dlažba bude zpětně provedena z nových betonových dlaždic.

V místech vedení stavební rýhy v travnatém pásu bude po provedení zemních prací provedeno osetí pracovního pruhu travním semenem.

Náklady za narušené povrchy a jejich zapravení v místě napojení na potrubí plynovodních řadů stavebního objektu F.2 jsou zahrnuty v F.1. Tento stavební objekt F.2 obsahuje pouze náklady na úpravu narušených povrchů v místě ukončení přípojek u objektů HUP.

Tab. 16 Rekapitulace narušených povrchů [vlastní]

Narušená plocha	Asfaltová plocha	Travnatá plocha	Betonová dlažba zámková
Celkem	13,00 m ²	70,90 m ²	5,50 m ²

14.5.8 Ohrazení výkopu

V místech montážních jam a v místech výkopů bude provedeno ohrazení pracovního pruhu oboustranným hrazením, tak aby bylo zabráněno pádu cizích osob. V místech výkopů v chodnicích budou osazeny přechody pro pěší. Stavba předpokládá protlaky pod komunikacemi.

Náklady na ohrazení výkopu a zajištění provozu v místě napojení na potrubí plynovodních řadů jsou zahrnuty v nákladech F.1.

14.5.9 Dopravní značení

Stavba bude částečně umístěná v komunikacích, práce budou prováděné na místní komunikaci. Výkopek nebude umístěn v komunikacích a pracovní stroje mohou po dobu provádění prací zasahovat do veřejných komunikací. Omezení provozu bude řešeno přenosným dopravním značením. Stavba bude prováděna po úsecích. Majitelé dotčených nemovitostí budou v předstihu informováni o vzniklých omezeních.

Náklady na dopravní značení jsou zahrnuty v nákladech F.1.

14.5.10 Zaslepení zrušených přípojek

V místech, kde jsou stávající plynovodní přípojky ukončené v lici bytových domů mimo trasu nových přípojek, bude potrubí ve vzdálenosti cca 1,0 m před bytovým domem rozřezané a zaslepené rozklepáním. V případě, že výměna stávajícího potrubí za nové bude ve stávající trase, bude rozřezání potrubí provedeno v rámci rekonstrukce.

14.6 Údaje o zpracovaných výpočtech

14.6.1 Přepravní kapacita potrubí pro zemní plyn

Níže uvedená Tab. 17 podává přehled přepravní kapacity potrubí pro zemní plyn v členění podle vstupního a výstupního přetlaku, materiálů a profilů s omezením maximální rychlosti plynu.

14.6.2 Popis vypočtu

Podle vstupního přetlaku plynu jsou členěny výpočty na 2 základní skupiny:

- nízkotlaký rozvod 1,8 kPa, tlaková ztráta 50 Pa a 100 Pa, maximální rychlost m/s,
- středotlaký rozvod 90, 200 a 300 kPa, přepravní rychlost 20 m/s, minimální výstupní přetlak 50kPa.

Výpočet je pro polyethylenové potrubí PE SDR 11 PN 10 [32].

Popis udávaných hodnot

- počáteční přetlak - přetlak plynu na začátku úseku v kPa,
- konečný přetlak - přetlak plynu na konci úseku v kPa,
- tlakový rozdíl - rozdíl přetlaku plynu na počátku a konci úseku v kPa,
- teplota plynu T_p - teplota plynu v potrubí v $^{\circ}\text{C}$,

- maximální rychlost plynu W_{mez} - mezní rychlost proudění plynu v potrubí v m/s (pro STL 20 m/s),
- měrná hmotnost plynu - měrná hmotnost plynu v kg/m³. V tabulce jsou uváděny 3 hodnoty. Dvě jsou neměnné, a to měrná hmotnost při teplotě plynu 0 C° a atmosférickém tlaku, druhá pro teplotu 20 C° a atmosférický tlak. Třetí hodnota je závislá na výpočtové teplotě a středním přetlaku plynu v potrubí,
- L - délka potrubí v m,
- DN - jmenovitá světlost potrubí v mm,
- D - vnější průměr potrubí v mm,
- t - tloušťka potrubí v mm,
- d - vnitřní průměr potrubí v mm [32].

Přepavní kapacita potrubí Q

Přepavní kapacita potrubí udává množství zemního plynu v m³/hod při teplotě plynu 20 C° a atmosférického tlaku, které může být dopraveno potrubím o zvoleném průměru do požadované vzdálenosti za daného vstupního a koncového přetlaku plynu v potrubí při rychlosti plynu limitované maximální rychlostí.

14.6.3 Postup při výpočtu a použité vztahy

Vstupní údaje

- počáteční přetlak kPa
- konečný přetlak kPa
- teplota zemního plynu C°
- materiál a světlost potrubí
- dopravní vzdálenost m

Postup výpočtu

Pro výpočet dopravovaného množství plynu v potrubí vycházíme ze vztahu pro výpočet vnitřního průměru potrubí D v ČSN 38 6413 (1).

$$D = K \cdot 4,8 \sqrt{\frac{Q^{1,82} \cdot L}{(p_z + 100)^2 - (p_k - 100)^2}} [m]$$

Koeficient K pro zemní plyn je 13,8.

Po úpravě dostáváme následující vzorec:

$$Q = \left[\frac{\left(\frac{D}{K} \right)^{4,8} \cdot ((p_z + 100)^2 - (p_k + 100)^2)}{L} \right]^{\frac{1}{1,82}} \quad [m^3 / hod]$$

Vypočtené dopravované množství zemního plynu Q v m^3/hod je množství plynu při teplotě $20\text{ }^\circ\text{C}$ a atmosférickém tlaku ($0,101325\text{ MPa}$). Proto je nutno zjistit přepravovaný objem plynu V při konečném výpočtovém přetlaku a pracovní teplotě a ověřit rychlost plynu W v potrubí.

$$V = Q \cdot \frac{100 \cdot (273 + T_p)}{293 \cdot (p_k + 100)} [m^3 / hod]$$

$$W = Q \cdot \frac{V}{\pi \cdot \left(\frac{d}{2} \right)^2} [m / s]$$

V případě, že rychlost plynu překročí mezní hodnoty, je dopravované množství plynu úměrně zmenšeno na hodnotu V_{mez} .

$$V_{mez} = \frac{V \cdot W_{mez}}{W} [m^3 / hod]$$

Snížení přepravní kapacity omezením horní hranicí rychlost se projeví zvýšením konečného přetlaku plynu a tím i snížením tlakového rozdílu. Nejdříve vypočítáme skutečný konečný přetlak p_k .

$$p_k = \frac{Q^{1,82} \cdot L}{(p_z + 100)^2} - \left(\frac{D}{K} \right)^{4,8} - 100$$

Z toho pak plyne dopravované množství pro limitní rychlost a snížený tlakový rozdíl.

$$Q = V \cdot \frac{293 \cdot (p_k + 100)}{100 \cdot (273 + T_p)} [m^3 / hod]$$

Základní výpočtový vztah nezahrnuje vliv rozdílné drsnosti použitých trubních materiálů (PE 0,01) [32].

Tab. 17 Výpočet plynovodní dimenze přípojky[vlastní]

Počáteční přetlak	90,00	kPa	Koeficient K		13,8	Měrná hmotnost plynu kg/m ³		
Konečný přetlak	50,00	kPa				při 0 st.C a atmosferickém tlaku	0,793	
Rozdíl pře- tlaku	40,00	kPa	Teplota plynu Tp C°		10	při 20 st.C a atmosferickém tlaku	0,739	
dP	13600,00	kPa	Max.rychlost m/s		20	Při Tp a středním tlaku		1,3
Délka potrubí v m		5,0	10,0	15,0	20,0	25,0	30,0	
D	t	d	m ³ /hod	m ³ /hod	m ³ /hod	m ³ /hod	m ³ /hod	m ³ /hod
25	3	19	39,63	39,17	38,71	38,28	37,85	37,43
32	3	26	74,40	73,85	73,30	72,69	72,11	71,55
40	3,7	32,6	117,11	116,64	115,83	115,07	114,43	113,68

14.6.4 Normy použity pro výpočet

ČSN 38 6413 Plynovody a plynovodní přípojky s nízkým a středním tlakem (1)

ON 38 6455 Stanovení průtočného průřezu potrubí z hlediska proudění plynu

TPG 702 01 Plynovody a plynovodní přípojky z polyethylenu

14.7 Požadavky na postup stavebních a montážních prací

14.7.1 Požadavky na materiál

Pro realizaci výše uvedené stavby budou použity tyto materiály:

- potrubí plynové PE 100, SDR 11 s ochranným pláštěm dn 32,
- navařovací odbočka napojovací PE 100, T 90/32,
- ochranné potrubí HDPE dn 50,
- oblouk PE 100, SDR 11, dn 32,
- spojka ISIFLO DN 32/25,
- signalizační vodič CY 2,5 mm² + napojení na objekt HUP + výstražná folie žlutá,
- demontáž zrušeného ocelového potrubí,
- odplynění stávajícího potrubí,
- odvzdušnění nového potrubí,
- rozebrání a zpětné zapravení zpevněných ploch,
- tlaková zkouška, revize přípojek, zaměření skutečného stavu.

14.7.2 Postup provádění prací

V rámci stavebního objektu F.2 bude provedena výměna stávajícího potrubí plynových přípojek za nové včetně vyvedení do nového objektu hlavního uzávěru HUP a ukončení spojkou ISIFLO s integrovaným kulovým kohoutem KK DN 25 (KK je součástí F.3). Provede se tlaková zkouška, výchozí revize a předání plynového zařízení PZ provozovateli. Bude provedeno napojení na potrubí STL plynovodních řadů – viz F.1. Bude provedeno odvzdušnění potrubí a vpuštění plynu. Realizace plynovodních přípojek bude přímo navazovat na realizaci STL plynovodních řadů (F. 1) a úpravy na odběrných plynových zařízení OPZ (F. 3). Práce budou probíhat při přerušení dodávky plynu odběrateli.

14.7.3 Svařování potrubí

PE potrubí se spojuje svařením na tupo nebo elektrotvarovkami dle TPG 921 01.

14.7.4 Čištění potrubí

Před provedením tlakových zkoušek a uvedením plynovodu do provozu se provede čištění potrubí plynovodu ježkem nebo čistícím pístem, a to opakovaně. Čištění se provádí na plynovodu nebo jeho části, přičemž konce potrubí jsou neprodyšně uzavřeny. Čištění se provádí za dozoru provozovatele plynovodu. Při montážních pracích je nutno postupovat tak, aby v průběhu prací, příp. po skončení prací nedocházelo ke vnikání vody a nečistot do potrubí. Čela potrubí a použitých tvarovek musí být provizorně uzavřena víčky.

14.7.5 Zkoušení potrubí

Na smontovaném plynovodu musí být prokázána pevnost a těsnost, a to tlakovou zkouškou, provedenou dle ČSN EN 12 327. Tlaková zkouška potrubí se provede na zasypaném zařízení, tlakové zkouška armaturních uzlů se provede na odkrytém zařízení při max. zajištění bezpečnosti.

Zkouška pevnosti bude spojena se zkouškou těsnosti.

Zkušební médium: vzduch

Zkušební tlak: 0,60 MPa

Doba zkoušení: min. 5 minut pro každých započatých 250l objemu, po 15 minut

Metoda zkoušení: metoda založená na měření diferenčního tlaku [32]

14.7.6 Vyhodnocení zkoušky

Potrubí plynovodu se uzná za pevné a těsné jestliže v průběhu zkoušek nedojde k destrukci nebo k poklesu tlaku uvnitř potrubí o víc než činí dovolená hranice. Celá zkouška musí být provedena podle schváleného písemného postupu v kontextu s ČSN EN 12 327. O úspěšné tlakové zkoušce provede pověřená osoba, odpovědná za její provedení protokol o zkoušce.

14.8 Požadavky na provoz zařízení

Nový plynovod bude provozovat SMP Net, s.r.o. dle platných provozních předpisů.

14.9 Řešení komunikací a ploch z hlediska přístupu a užívání osobami s omezenou schopností pohybu a orientace

Jedná se o podzemní liniiovou stavbu. Stavba ani její provoz nejsou určeny k užívání osobami s omezenou schopností pohybu a orientace.

14.10 Vliv stavby na životní prostředí, odpady

Provoz vlastní stavby nemá negativní vliv na životní prostředí. Spoje potrubí jsou těsné a při běžném provozu nemůže docházet k úniku plynu. Trasy plynovodů a plynovodních přípojek jsou navrženy s ohledem na ostatní podzemní a nadzemní sítě, komunikace a zpevněné plochy a projektovanou zeleň a zelené plochy. Stavba předpokládá kácení stávající zeleně. Po dobu stavby musí dodavatel brát maximální ohled na ochranu životního prostředí (vody, půdy a vzduchu) a předcházet jeho znečišťování nebo poškozování. V případě vzniku ekologické újmy je povinností viníka obnovit přirozenou funkci narušeného ekosystému nebo jeho části.

14.11 Bezpečnost práce a ochrana zdraví při práci

Při provádění zemních prací je nutné se řídit ČSN 73 6133 – Zemní práce. Požadavky na bezpečnost práce a technických zařízení při stavebních pracích jsou uvedeny zejména v:

- Zákon číslo 183/2006 Sb. Stavební zákon,
- Zákon číslo 262/2006 Sb. Zákoník práce,
- Zákon číslo 309/2006 Sb. Zákon o zajištění dalších podmínek bezpečnosti a ochrany zdraví při práci,
- Vyhláška číslo 87/2000 Sb. podmínky požární bezpečnosti při svařování a nahřívání živců,

- Nařízení vlády číslo 378/2001 Sb. kterým se stanoví bližší požadavky na bezpečný provoz a používání strojů, technických zařízení, přístrojů a náradí,
- Nařízení vlády číslo 168/2002 Sb. kterým se stanoví způsob organizace práce a pracovních postupů, které je zaměstnavatel povinen zajistit při provozování dopravy dopravními prostředky,
- Nařízení vlády číslo 101/2005 Sb. o podrobnějších požadavcích na pracoviště a pracovní náradí,
- Nařízení vlády číslo 362/2005 Sb. o bližších požadavcích na bezpečnost a ochranu zdraví při práci na pracovištích s nebezpečím pádu z výšky nebo do hloubky,
- Nařízení vlády číslo 591/2005 Sb. o bližších minimálních požadavcích na bezpečnost a ochranu zdraví při práci na staveništích [32].

Při provádění tlakové zkoušky musí být dodrženy zásady uvedené v ČSN EN 12 327.

14.12 Ochranná pásma

Na STL plynovod se vztahuje zákon č. 458/2000 Sb. – Zákon o podmínkách podnikání a výkonu státní správy v energetických odvětvích a o změně některých zákonů (energetický zákon) a prováděcí vyhlášky k tomuto zákonu. Zákon 458/2000 Sb. stanovuje ve 2 dílu – Plynárenství mj. ochranná a bezpečnostní pásma pro plynovody. U STL plynovodů, jimiž se rozvádí plyn v zastavěném území, je ochranné pásmo 1,0 m na obě strany od půdorysu potrubí. Vzhledem k tomu, že se jedná o výměnu stávajícího potrubí za nové, vztahuje se zákonem stanovené ochranné pásmo na stávající i nové plynárenské zařízení. Činnosti v ochranných a bezpečnostních pásmech jsou stanoveny zákonem [32].

14.13 Požární zabezpečení stavby

Při zpracování projektu se vycházelo z požadavků a ustanovení: platných ČSN, TPG a TI. Uvedené předpisy svými podmínkami pro volbu trasy a technickými požadavky zaručují i požární bezpečnost stavby. Při realizaci stavby bude v souladu s ustanovením ČSN 73 0802 zachován průjezdní profil pro příjezd požární techniky o minimální šířce 3,5 m a výšce 4,1 m.

14.14 Požadavky na dodavatele stavby

Vydáním technických instrukcí RWE stanovila funkční požadavky na dodavatele zařízení pro zásobování plynem.

Dodavatel stavby bude v předstihu řešit koordinaci prací s jednotlivými majiteli objektů, dotčených stavbou.

V předepsané době požádá příslušný Odbor dopravy o zvláštní užívání komunikací a zpevněných ploch. Dodavatel stavby zajistí dopravní značení v zájmovém území.

Přerušení dodávky plynu bude řešit v předstihu s pracovníky plynáren.

Před zahájením zemních prací musí investor zajistit vytyčení všech stávajících podzemních rozvodů, aby při výkopech nedošlo k jejich porušení. O vytyčení je třeba provést záznam do stavebního deníku. Veškeré výkopové práce v blízkosti stávajících rozvodů se musí provádět ručně. Při jejich odkrytí je nutné uvědomit správce těchto rozvodů a zajistit ochranu zařízení proti porušení a jiným vnějším vlivům. Odkryté podzemní vedení a zařízení se musí zakreslit do dokumentace skutečného provedení stavby.

Dodavatel stavby zajistí před zahrnutím potrubí geodetické zaměření výškopisu a polohopisu skutečného provedení stavby, které doloží při předání zařízení. Zaměření bude provedené v digitální formě a zpracování zaměření bude provedeno podle Směrnice RWE.

Výškový systém: Bpv

Souřadnicový systém: JTSK

14.15 Předání a převzetí stavby

Dodavatel stavby předá hotové dílo provozovateli a investorovi. Při převjímacím řízení předá spolu s dílem dokumentace dle ČSN EN 1594.

14.16 Uvedení stavby do provozu

Stavba bude prováděna po úsecích v jedné etapě. Po úspěšné tlakové zkoušce, předání stavby a výchozí revizi bude stavba uvedena do provozu. Následně bude provedena kolaudace a uvedení do trvalého provozu. Postup při uvedení do provozu musí být v souladu s ČSN EN 12 007 a ČSN EN 12 237.

15 STAVEBNÍ OBJEKT F. 3 - PŘEMÍSTĚNÍ HUP A PROPOJENÍ NA OPZ

Stavenišťem OPZ jsou suterény jednotlivých bytových domů. Staveniště je vhodné pro navrhovanou stavbu rekonstrukce plynárenského zařízení a následné převedení na vyšší provozní tlak.

15.1 Seznam výkresové dokumentace

Seznam výkresové dokumentace stavebního objektu F.3 - Přemístění HUP a propojení na OPZ znázorňuje Tab. 18.

Tab. 18 Seznam výkresové dokumentace [vlastní]

Dokument	Stupeň	Stavební objekt	Číslo dokumentu
Situace stávajícího stavu	DSP	F.3	viz. F.1.2
Situace	DSP	F.3	viz. F.2.2
Axonometrie	DSP	F.3	F.3.3

15.2 Popis objektu, jeho funkční a technické řešení

15.2.1 Stávající stav

V zájmovém území stavby jsou vybudovány stávající NTL a STL plynovodní řady, na které jsou napojeny stávající plynovodní přípojky.

Plynovodní přípojky jsou ukončeny hlavními uzávěry plynu HUP v objektech HUP, které jsou umístěny na líci obvodového zdiva objektů nebo v suterénech domů.

Z objektů HUP pokračuje OC potrubí odběrného plynového zařízení OPZ jednotlivých odběratelů v suterénech bytových domů.

Tab. 19 Rekapitulace stávajících přípojek [vlastní]

P.Č.	DN	PN	Délka v m	Materiál	Rok výstavby	Ulice
1	80	NTL	14,0	ocel	1971	Hromůvka
2	50	NTL	5,0	ocel	1970	Hromůvka
3	50	NTL	5,0	ocel	1970	Hromůvka
4	50	NTL	4,0	ocel	1970	Hromůvka
5	50	NTL	4,0	ocel	1970	Hromůvka

6	50	NTL	4,0	ocel	1970	Hromůvka
7	50	NTL	4,0	ocel	1970	Hromůvka
8	50	NTL	3,0	ocel	1970	Hromůvka
9	150	NTL	3,0	ocel	1972	Hromůvka
10	40	NTL	4,0	ocel	1972	Hromůvka
11	150	NTL	2,0	ocel	1972	Hromůvka
12	80	NTL	17,1	ocel	1970	Hromůvka
13	80	NTL	6,0	ocel	1971	Hromůvka
14	80	NTL	6,0	ocel	1971	Hromůvka
15	80	NTL	6,0	ocel	1971	Hromůvka
16	70	NTL	4,0	ocel	1971	Hromůvka
17	70	NTL	4,0	ocel	1971	Hromůvka
18	70	NTL	4,0	ocel	1971	Hromůvka
19	70	NTL	4,0	ocel	1971	Hromůvka
20	70	NTL	4,0	ocel	1971	Hromůvka
21	70	NTL	4,0	ocel	1971	Hromůvka
22	80	NTL	4,0	ocel	1971	Hromůvka
23	32	NTL	6,0	ocel	1970	Hromůvka
24	125	NTL	19,3	ocel	1970	Palackého
25	50	NTL	3,0	ocel	1970	Palackého
26	50	NTL	3,0	ocel	1970	Palackého
Celkem			146,4			

15.2.2 Návrh technického řešení

Je navrženo vymístění hlavních uzávěrů plynu HUP do nového objektu HUP na líc obvodového zdiva objektů nebo do oplocení, doplnění regulátorů tlaku RTP a propojení nového odběrného plynového zařízení OPZ na stávající potrubí do místa stávajícího HUP v suterénu objektů. Podle technických možností je navržen nový HUP pro každý vchod bytových domů s následnou úpravou OPZ v suterénech domů.

15.2.3 Technické řešení

V líci obvodových stěn bytových domů a objektu služeb budou osazené nové objekty HUP dle tohoto projektu. V objektech HUP bude ukončené potrubí plynovodních přípojek přechodem PE/OC (spojka ISIFLO - součástí F.2). Za spojkou bude osazen nový hlavní zá-

věr plynu HUP – KK 25 a nový regulátor tlaku plynu RTP. Z objektu HUP bude pokračovat nové potrubí odběrného plynového zařízení OPZ. Uvnitř bytových domů a objektů služeb bude provedena výměna části OPZ s následným propojením na původní potrubí OPZ. V některých objektech bude část stávajících rozvodů OPZ demontovaná do šrotu.

Tab. 20 Rekapitulace navržených OPZ [vlastní]

Pořadové číslo OPZ	Materiál OPZ	DN	Délka v m	RTP	Umístění plynoměru
1	ocel	50	1,0	TARTARINI R72	stávající skříň
2	ocel	50	0,5	FRANCEL B10	suterén
3	ocel	50	0,5	FRANCEL B10	suterén
4	ocel	50	4,0	FRANCEL B10	suterén
5	ocel	50	4,0	FRANCEL B10	suterén
6	ocel	50	4,0	FRANCEL B10	suterén
7	ocel	50	4,0	FRANCEL B10	suterén
8	ocel	50	4,0	FRANCEL B10	suterén
9	ocel	50	7,0	FRANCEL B25	nová skříň
		40	0,5		
		32	0,5		
10	ocel	32	2,0	FRANCEL B6	suterén
11	ocel	50	1,0	FRANCEL B25	suterén
12	ocel	50	2,0	TARTARINI R72	suterén
13	ocel	65	1,0	FRANCEL B25	suterén
14	ocel	65	1,0	FRANCEL B25	suterén
15	ocel	65	1,0	FRANCEL B25	suterén
16	ocel	65	1,0	FRANCEL B25	suterén
17	ocel	65	1,0	FRANCEL B25	suterén
18	ocel	65	1,0	FRANCEL B25	suterén
19	ocel	65	1,0	FRANCEL B25	suterén
20	ocel	65	1,0	FRANCEL B25	suterén
21	ocel	65	1,0	FRANCEL B40	suterén
22	ocel	65	1,0	FRANCEL B25	suterén
23	ocel	25	2,0	PLYNU B6	nová skříň
24	ocel	50	0,5	TARTARINI R72	stávající nika

25	ocel	50	0,5	FRANCEL B25	suterén
26	ocel	50	0,5	FRANCEL B25	suterén

Tab. 21 Rekapitulace navržených RTP[vlastní]

Počet RTP	Počet BJ	m ³ /h * 0,8	max. m ³ /h	potrubí dn	Regulátor tlaku plynu RTP	OPZ DN
7	8-10 (č.p. 1505-1511)	8,0	12,0	32	FRANCEL B10	50
11	16-24 (č.p. 1468,1469,1518-1527)	20,0	30,0	32	FRANCEL B25	50
2	32+PK (č.p. 1512-1513)	46,0	70,0	32	TARTARINI R72	50
1	RD č.p. 1204	4,0	7,0	32	PLYNU B6	50
1	Kotelna P24	32,3	70,0	32	TARTARINI R72	50
2	Restaurace P9	11,0	12,0	32	FRANCEL B10	50
1	Kotelna P8	23,0	30,0	32	FRANCEL B25	50
1	BD č.p. 1526	33,0	46,0	32	FRANCEL B40	50

15.3 Požadavky na vybavení

Objekty hlavního uzávěru plynu HUP na fasádě budou vystrojeny montážním rámem, hlavní uzávěr plynu HUP, regulátoru tlaku plynu RTP a hlavní uzávěr domu HUD. U objektu HUP 23 v oplocení bude osazen hlavní uzávěr plynu HUP, regulátoru tlaku plynu RTP, plynoměr a hlavní uzávěr domu HUD.

Objekty HUP na betonovém základu s podezdívkou budou vystrojeny montážním rámem, hlavní uzávěr plynu HUP, regulátoru tlaku plynu RTP, hlavní uzávěr domu HUD. Objekt HUP 23 bude navíc vystrojen plynoměrem.

V místě prostupů potrubí OPZ přes obvodové zdivo budou osazené prostupky. Potrubí OPZ bude v prostupkách utěsněno. Potrubí OPZ bude opatřeno nátěrem a bude uzavřeno.

V místech vedení stavební rýhy v travnatém pásu bude po provedení zemních prací provedeno osetí pracovního pruhu travním semenem.

15.4 Napojení na stávající technickou infrastrukturu

Nové potrubí OPZ budou napojené na objekt HUP a na stávající rozvody plynu OPZ v objektech.

15.5 Vliv stavby na povrchové a podzemní vody, zemní práce

15.5.1 Vliv stavby na podzemní a povrchové vody

Stavba nemá vliv na povrchové ani podzemní vody.

15.5.2 Zemní práce

Zemní práce budou provedené do hloubky 1,00 m ve stavební rýze se svislými stěnami šířka dna rýhy 0,60 m. Krytí plynovodů v chodníku a travnatém pásu podél chodníku je min. 0,60 m.

Třída těžitelnosti zemin tř. 3 – 100 %

Příplatek za lepivost tř. 3 – 30 %

Výkopek bude uložen v pracovním pruhu. Výkopek bude použitý ke zpětnému zásypu. Přebytková zemina se uloží na skládku na skládku SITA CZ - Rapotín, vzdálenost 7,00 km. Veškeré zásypy budou provedené po vrstvách tl. 0,30 m s hutněním. Dodavatel stavby provede zkoušku zhutnitelnosti zásypového materiálu. Nevyhoví-li zkouška, bude zemina z výkopu nahrazena kamenivem. Požadovaný modul přetvárnosti v travnatých plochách je 30 MPa [32].

15.5.3 Uložení potrubí v rýze

Ocelová potrubí s ochranou izolací se ukládají do výkopu na srovnané dno rýhy. Niveletu dna je nutno vytvořit podle navrženého výškového řešení potrubí. Trubky musí na srovnaném dně ležet v celé své délce, úhel uložení potrubí (kontakt s podkladem) musí být větší jak 90°. Výkop musí být při pokládce potrubí bez vody. V případě výskytu podzemní vody bude tato snižována čerpáním do stávajícího systému odvodnění lokality (kanalizace, vodoteč).

Potrubí bude opatřeno zásypem v min tl. 0,30 m nad vrch potrubí. Jako materiál bude použita zemina do zrnitosti max. 63 mm. V místech osazení tvarovek a spojů potrubí bude k obsypu použitý písek s velikosti zrn do 15 mm a hmotnosti 50 g v množství do 10 % objemu. V případě použití přesáté zeminy musí mít tato měrnou rezistivitu větší jak 100 Ω/m –

nutno doložit měřením před provedením podsypu [32]. Hutnění obsypu se provádí ručně nebo lehkými mechanizmy. Nehutní se nad potrubím. Při hutnění nesmí dojít k výškovému ani směrovému posunu potrubí ve výkopu.

Ve výšce cca 0,10 m nad zásypem bude uložena výstražná folie šířky 332 mm, žlutá.

15.5.4 Příjezd do pracovního pruhu

Příjezd do pracovního pruhu bude po stávající komunikaci ulic Hromůvka a Palackého, k.ú. Hranice.

15.5.5 Úprava narušených povrchů

V místech vedení stavební rýhy v travnatém pásu bude po provedení zemních prací provedeno osetí pracovního pruhu travním semenem.

15.6 Údaje o zpracovaných výpočtech

Navržené řešení vychází ze zadání investora. V rámci projektu nebyly prováděné žádné technické výpočty.

15.7 Požadavky na postup stavebních a montážních prací

15.7.1 Požadavky na materiál

Pro realizaci výše uvedené stavby budou použity tyto materiály:

- objekt HUP včetně vstrojení,
- HUP KK 25, HUD 25/50,
- ocelové potrubí, DN 32, 40, 50, 65,
- ocelové potrubí izolované, DN 25,
- regulátor tlaku plynu RTP,
- prostupy obvodovým zdívkem, prostupy cihelnými příčkami (vrtané otvory, prostupky),
- napojení na stávající OC potrubí OPZ,
- demontáž zrušeného ocelového potrubí OPZ,
- demontáž stávajících armatur na zrušených OPZ,
- odplynění stávajícího potrubí OPZ,
- odvzdušnění stávajícího a nového potrubí OPZ,

- tlaková zkouška, revize nových částí OPZ, zaměření skutečného stavu,
- uvedení do provozu plynových spotřebičů OPZ,
- spojka isiflo 32/25,
- výstražná folie žlutá,
- skříň hutira S 300 dc set 6 flexi 250,
- skříň hutira S 2300, sokl hutira S 2300,
- skříň ocelová atyp,
- ocelový rám s dvířky atyp.

15.7.2 Postup provádění prací

Stávající OPZ bude odpojené z provozu a odplyněné. Budou zhotoveny nové objekty HUP včetně vstrojení a nové potrubí OPZ. Provede se vpuštění plynu s odvzdušněním OPZ a opětným uvedením plynových spotřebičů do provozu.

15.7.3 Svařování potrubí

Polyethylenové PE potrubí se spojuje svařením natupo nebo elektrotvarovkami dle TPG 921 01. Ocelové potrubí a tvarovky budou svařované na V-svary. Při svařování se postupuje dle ČSN EN 12 732.

15.7.4 Čištění potrubí

Před provedením tlakových zkoušek a uvedením plynovodu do provozu se provede čištění potrubí plynovodu ježkem nebo čistícím pístem, a to opakovaně. Čištění se provádí na plynovodu nebo jeho části, přičemž konce potrubí jsou neprodyšně uzavřeny. Čištění se provádí za dozoru provozovatele plynovodu. Při montážních pracích je nutno postupovat tak, aby v průběhu prací, příp. po skončení prací nedocházelo ke vnikání vody a nečistot do potrubí. Čela potrubí a použitých tvarovek musí být provizorně uzavřena víčky.

15.7.5 Zkoušení potrubí

Na smontované vnitřní plynoinstalaci musí být prokázána pevnost a těsnost, a to tlakovou zkouškou, provedenou dle ČSN EN 1775 a TPG 704 01

Zkušební tlak: 100,0 kPa

Provozní tlak: 2,0 kPa

Doba zkoušení: min. 1 hod po ustálení stavu média v potrubí [32]

15.7.6 Vyhodnocení zkoušky

Potrubí plynovodu se uzná za pevné a těsné jestliže v průběhu zkoušek nedojde k destrukci nebo k poklesu tlaku uvnitř potrubí o víc než činí dovolená hranice.

Celá zkouška NTL části musí být provedena podle schváleného písemného postupu v kontextu s ČSN EN 1775 a TPG 704 01. O úspěšné tlakové zkoušce provede pověřená osoba, odpovědná za její provedení protokol o zkoušce.

15.7.7 Protikorozní ochrana

Potrubí z PE a potrubí Bralen s ochranou izolací PE tovární není nutno chránit proti korozi. Ocelové potrubí je nutno chránit nátěrem.

15.8 Požadavky na provoz zařízení

OPZ bude provozovat po předání vlastníkem nemovitosti.

15.9 Vliv stavby na životní prostředí, odpady

Provoz vlastní stavby nemá negativní vliv na životní prostředí. Spoje potrubí jsou těsné a při běžném provozu nemůže docházet k úniku plynu. Trasy plynovodů a plynovodních přípojek jsou navrženy s ohledem na ostatní podzemní a nadzemní sítě, komunikace a zpevněné plochy a projektovanou zeleň a zelené plochy. Stavba nepředpokládá kácení stávající zeleně. Po dobu stavby musí dodavatel brát maximální ohled na ochranu životního prostředí (vody, půdy a vzduchu) a předcházet jeho znečišťování nebo poškozování. V případě vzniku ekologické újmy je povinností viníka obnovit přirozenou funkci narušeného ekosystému nebo jeho části.

15.10 Bezpečnost práce a ochrana zdraví při práci

Při provádění zemních prací je nutné se řídit ČSN 73 6133 – Zemní práce. Požadavky na bezpečnost práce a technických zařízení při stavebních pracích jsou uvedeny zejména v:

- Zákon číslo 183/2006 Sb. Stavební zákon,
- Zákon číslo 262/2006 Sb. Zákoník práce,
- Zákon číslo 309/2006 Sb. Zákon o zajištění dalších podmínek bezpečnosti a ochrany zdraví při práci,
- Vyhláška číslo 87/2000 Sb. podmínky požární bezpečnosti při svařování a nahřívání živců,

- Nařízení vlády číslo 378/2001 Sb. kterým se stanoví bližší požadavky na bezpečný provoz a používání strojů, technických zařízení, přístrojů a náradí,
- Nařízení vlády číslo 168/2002 Sb. kterým se stanoví způsob organizace práce a pracovních postupů, které je zaměstnavatel povinen zajistit při provozování dopravy dopravními prostředky,
- Nařízení vlády číslo 101/2005 Sb. o podrobnějších požadavcích na pracoviště a pracovní náradí,
- Nařízení vlády číslo 362/2005 Sb. o bližších požadavcích na bezpečnost a ochranu zdraví při práci na pracovištích s nebezpečím pádu z výšky nebo do hloubky,
- Nařízení vlády číslo 591/2005 Sb. o bližších minimálních požadavcích na bezpečnost a ochranu zdraví při práci na staveništích [32].

Při provádění tlakové zkoušky musí být dodrženy zásady uvedené v ČSN EN 12 327.

15.11 Ochranná pásma

Na STL plynovod se vztahuje zákon č. 458/2000 Sb. – Zákon o podmínkách podnikání a výkonu státní správy v energetických odvětvích a o změně některých zákonů (energetický zákon) a prováděcí vyhlášky k tomuto zákonu. Zákon 458/2000 Sb. stanovuje ve 2 dílu – Plynárenství mj. ochranná a bezpečnostní pásma pro plynovody. U STL plynovodů, jimiž se rozvádí plyn v zastavěném území, je ochranné pásmo 1,0 m na obě strany od půdorysu potrubí. Vzhledem k tomu, že se jedná o výměnu stávajícího potrubí za nové, vztahuje se zákonem stanovené ochranné pásmo na stávající i nové plynárenské zařízení. Činnosti v ochranných a bezpečnostních pásmech jsou stanoveny zákonem [32].

15.12 Požární zabezpečení stavby

Při zpracování projektu se vycházelo z požadavků a ustanovení: platných ČSN, TPG a TI. Uvedené předpisy svými podmínkami pro volbu trasy a technickými požadavky zaručují i požární bezpečnost stavby. Při realizaci stavby bude v souladu s ustanovením ČSN 73 0802 zachován průjezdní profil pro příjezd požární techniky o minimální šířce 3,5 m a výšce 4,1 m.

15.13 Požadavky na dodavatele stavby

Vydáním technických instrukcí RWE stanovila funkční požadavky na dodavatele zařízení pro zásobování plynem.

Dodavatel stavby bude v předstihu řešit koordinaci prací s jednotlivými majiteli objektů, dotčených stavbou.

V předepsané době požádá příslušný Odbor dopravy o zvláštní užívání komunikací a zpevněných ploch. Dodavatel stavby zajistí dopravní značení v zájmovém území.

Přerušení dodávky plynu bude řešit v předstihu s pracovníky plynáren.

Před zahájením zemních prací musí investor zajistit vytyčení všech stávajících podzemních rozvodů, aby při výkopech nedošlo k jejich porušení. O vytyčení je třeba provést záznam do stavebního deníku. Veškeré výkopové práce v blízkosti stávajících rozvodů se musí provádět ručně. Při jejich odkrytí je nutné uvědomit správce těchto rozvodů a zajistit ochranu zařízení proti porušení a jiným vnějším vlivům. Odkryté podzemní vedení a zařízení se musí zakreslit do dokumentace skutečného provedení stavby.

Dodavatel stavby zajistí před zahrnutím potrubí geodetické zaměření výškopisu a polohopisu skutečného provedení stavby, které doloží při předání zařízení. Zaměření bude provedené v digitální formě a zpracování zaměření zhotoveno podle Směrnice RWE.

Výškový systém: Bpv

Souřadnicový systém: JTSK

15.14 Předání a převzetí stavby

Dodavatel stavby předá hotové dílo provozovateli a investorovi. Při převjímacím řízení předá spolu s dílem dokumentace dle ČSN EN 1594.

15.15 Uvedení stavby do provozu

Po úspěšné tlakové zkoušce, předání stavby a provedení kolaudace příslušné dílčí části stavby bude tato uvedena do provozu.

Postup při uvedení do provozu musí být v souladu s ČSN EN 12 007 a ČSN EN 12 237.

16 VÝKAZ VÝMĚR

16.1 Výkaz výměr, stavební objekt F.1 – Plynovodní síť

Výkaz výměr byl zpracován za pomoci programu BuildPoweru, který je zaměřený na podporu přípravy stavebních zakázek.

Tab. 22 Výkaz výměr F.1 – Plynovodní síť [vlastní]

Stavba :		U 78-4 REKO MS Hranice - Hromůvka		
Objekt :		F.1 Plynovodní síť		
P.č.	Číslo položky	Název položky	mj	množství
Díl: 1		Zemní práce		
1	119001402R00	Dočasné zajištění ocelového potrubí tepelný kanál	m	2,00
2	119001421R00	Dočasné zajištění kabelů - do počtu 3 kabelů	m	18,00
3	130001101R00	Příplatek za ztížené hloubení v blízkosti vedení ruční výkop	m ³	313,70
		Křížení sítí:(2+18)*1*1		20,00
		Jámy - asphalt:2*6*1,5		18,00
		Jámy - dlažba:(2*2+2*3)*1,2		12,00
		Jámy - dlažba, zeleň:7*2*1,5*1,2+7*2*3,5*1,5		98,70
		Jámy - zeleň:(2*6+7*2*5+2*2*3+4*2*2)*1,5		165,00
4	132201202R00	Hloubení rýh šířky do 200 cm v hor.3 do 1000 m3	m ³	549,70
		Potrubí - zeleň:244*0,8*1		195,20
		Potrubí - dlažba :(21+1)*0,8*0,7		12,32
		Potrubí - asphalt:59*0,8*0,9		42,48
		Jámy - asphalt:2*6*1,5		18,00
		Jámy - dlažba:(2*2+2*3)*1,2		12,00
		Jámy - dlažba, zeleň:7*2*1,5*1,2+7*2*3,5*1,5		98,70
		Jámy - zeleň:(2*6+7*2*5+2*2*3+5*2*2)*1,5		171,00
5	132201209R00	Příplatek za lepidlost - hloubení rýh 200cm v hor.3	m ³	164,91
		549,7*0,3		164,91
6	141721102R00	Řízené protlačení a vtažení PE d 160 mm, hor.1 - 4	m	17,00
7	151101101R00	Pažení a rozepření stěn rýh - příložné - hl. do 2m	m ²	632,20
		Potrubí - asphalt:59*1,4*2		165,20
		Jámy - asphalt:(2+6)*2*2		32,00
		Jámy - zeleň, dlažba:(2+6)*2*1,5+14*(2+5)*2*1,5+3*(2+3)*2*1,5+6*4*2*1,5		435,00
8	151101111R00	Odstanění pažení stěn rýh - příložné - hl. do 2 m	m ²	632,20
9	161101101R00	Svislé přemístění výkopku z hor.1-4 do 2,5 m	m ³	171,09
		Začátek provozního součtu		
		Potrubí - asphalt:59*0,8*0,9		42,48
		Jámy - asphalt:2*6*1,5		18,00
		Jámy - dlažba:(2*2+2*3)*1,2		12,00

		Jámy - dlažba, zeleň:7*2*1,5*1,2+7*2*3,5*1,5		98,70
		Jámy - zeleň:(2*6+7*2*5+2*2*3+5*2*2)*1,5		171,00
		Konec provozního součtu		342,18
		342,18*0,5		171,09
10	162701102R00	Vodorovné přemístění výkopku z hor.1-4 do 7000 m	m ³	4,13
		Obsyp tvarovek, armatur pískem:33*0,5*0,5*0,5		4,13
11	174101101R00	Zásyp jam, rýh, šachet se zhutněním	m ³	418,50
		549,7-131,2		418,50
12	175101101R00	Obsyp potrubí bez prohození sypaniny	m ³	131,20
		Obsyp potrubí:410*0,8*0,4		131,20
13	175101109R00	Příplatek za prohození sypaniny pro obsyp potrubí	m ³	127,08
		Obsyp potrubí:410*0,8*0,4		131,20
		Obsyp tvarovek, armatur pískem:-33*0,5*0,5*0,5		-4,13
14	180402111R00	Založení trávníku parkového výsevem v rovině	m ²	345,80
15	199000002R00	Poplatek za skládku horniny 1- 4	m ³	4,13
16	PC-poplatek1	Poplatek za výkopové povolení	kpl	1,00
17	PC-poplatek2	Poplatek za zábor veřejného prostranství	kpl	1,00
18	PC-vytyčení	Vytyčení stávajících sítí	kpl	5,00
19	PC-zkouška1	Zkouška zhutnitelnosti zeminy	kpl	1,00
20	PC-zkouška2	Zkouška únosnosti zásypu	kpl	1,00
21	-286OT160a	Ochranná trubka PEHD SDR 26 D 160x6,2	m	18,00
22	00572410	Směs travní parková rekreační	kg	10,69
		345,8*0,03*1,03		10,69
23	583315004	Kamenivo těžené frakce 0-16 obsyp potrubí	T	8,16
		Začátek provozního součtu		
		Obsyp tvarovek, armatur pískem:33*0,5*0,5*0,5		4,13
		Konec provozního součtu		4,13
		Obsyp pískem:4,125*1,03*1,15*1,67		8,16
Díl: 5		Komunikace		
24	113106121R00	Rozebrání dlažeb z betonových dlaždic na sucho snížená demont.hmotnost	m ²	88,50
25	113106123U00	Rozebr zámek dlažba pro pěší komun snížená demont.hmotnost	m ²	3,00
26	113107163U00	Odstraň podklad -200m2 kam drc 30cm	m ²	48,60
		Výkop v dlažbě:		
		potrubí:(21+1)*0,8		17,60
		jámy:2*2+2*3+7*2*1,5		31,00
27	113107164U00	Odstraň podklad -200m2 kam drc 40cm	m ²	59,20
		Výkop v asfaltu:		
		potrubí:59*0,8		47,20
		jámy:2*6		12,00
28	113107182U00	Odstraň podklad -200m2 živice 10cm	m ²	59,20
29	113151113R00	Frézování krytu pl.do 500 m2,pruh do 75 cm,tl.4 cm	m ²	150,00
30	113202111R00	Vytrhání obrub z krajníků nebo obrubníků stojatých opětne použití	m	54,00
		chodníkový:52,4		52,40

		silniční:1,6		1,60
31	564772111R00	Podklad z kam.drceného 32-63 s výplň.kamen. 25 cm	m ²	48,60
		Dlažba:48,6		48,60
32	564782111R00	Podklad z kam.drceného 32-63 s výplň.kamen. 30 cm	m ²	59,20
		asfalt:59,2		59,20
33	565175213U00	Podkl obal kam OKS II tl120mm do3m	m ²	59,20
		asfalt:59,2		59,20
34	577112113R00	Beton asf. ACO 11+ (ABS I), modifik. do 3 m, 4 cm	m ²	150,00
35	577115116R00	Beton asf.ACL 22+ (ABVH I), modifik.,do 3 m, 7 cm	m ²	59,20
36	596211130U00	Klad zámek dl tl60 skC -50m2 chod	m ²	3,00
37	596811111R00	Kladení dlaždic kom.pro pěší, lože z kameniva těž.	m ²	88,50
38	917862111R00	Osazení stojat. obrub. bet. s opěrou,lože z B 12,5	m	54,00
39	919735112R00	Řezání stávajícího živичného krytu tl. 5 - 10 cm	m	134,00
		Potrubí:59*2		118,00
		Jámy:(2+6)*2		16,00
40	979024442U00	Očištění vybouraný chod obrubník	m	52,40
41	979024443U00	Očištění vybouraný silnič obrubník	m	1,60
42	979054441R00	Očištění vybour. dlaždic s výplní kamen. těžným	m ²	79,65
		Zpětné použití 90%:88,5*0,9		79,65
43	979054451U00	Očištění vybourané zámek dlaždice	m ²	2,70
		Zpětné použití 90%:3*0,9		2,70
44	PC-dopr.značení	Dopravní značení	kpl	1,00
45	59245030	Dlažba zámková tl. 6 cm přírodní	m ²	0,30
		Nová dlažba 10% :3*0,1		0,30
46	59245310	Dlaždice betonová 30x30x3,3 cm	m ²	8,85
		Nová dlažba 10%:88,5*0,1		8,85
47	PC-979990001a	Poplatek za skládku stavební suti - kamenivo	t	52,59
		48,6*0,4+59,2*0,56		52,59
48	PC-979990001b	Poplatek za skládku stavební suti - beton	t	1,30
		88,5*0,0138+3*0,026		1,30
49	PC-979990001c	Poplatek za skládku stavební suti - živice	t	26,17
		59,2*0,181+150*0,103		26,17
50	979082213R00	Vodorovná doprava suti po suchu do 1 km	t	80,06
51	979082219R00	Příplatek za dopravu suti po suchu za další 1 km	t	480,34
Díl: 99		Staveništní přesun hmot		
52	998276101R00	Přesun hmot pro trubní vedení plastová,otevř.výkop	t	1,06
		PE dn 90:595,35*1,39/1000		0,83
		PE dn 160:(18+8,5)*4,36/1000		0,12
		OC DN 80:6,12*7,58/1000		0,05
		OC DN 150:4*17,15/1000		0,07
Díl: M21		Elektromontáže		
53	210040512R00	Ukončení vodičů svorkováním	kus	3,00
		Do poklopu:1		1,00

		Do skříně HUP:2		2,00
54	210292041R00	Přezkoušení okruhu, prozvoněním	kus	3,00
55	210800525R00	Vodič nn a vn CY 2,5 mm ² uložený volně 573+4*1,5	m	579,00 579,00
56	PC-800-10501	Ukončení vodiče - napojení na stáv.vodič	ks	3,00
57	3414260710	Vodič CY 2,5 mm ²	m	579,00
Díl:	M23	Montáže potrubí		
58	230020674R00	Zhotovení odbočky DN 80	kus	1,00
59	230023057R00	Montáž trub.dílů přivař.DN 80 - koleno, hrdlo	kus	9,00
60	230023067R00	Montáž trub.dílů přivař.DN 100 - dýnko, hrdlo	kus	3,00
61	230023101R00	Montáž trub.dílů přivař.DN 200 - dýnko. hrdlo	kus	3,00
62	230023113R00	Montáž trub.dílů přivař.DN 250 - dýnko, hrdlo	kus	5,00
63	230080478T00	Řez potrubí DN 100	kus	46,00
64	230080479T00	Řez potrubí DN 150	kus	50,00
65	230080480T00	Řez potrubí DN 200	kus	8,00
66	230080481T00	Řez potrubí DN 250	kus	2,00
67	230082066R00	Demontáž do šrotu do 50 kg, rozměr DN 100 vč.odvozu do šrotu 138/3	kus	46,00 46,00
68	230082087R00	Demontáž do šrotu do 50 kg, rozměr DN 150 vč.odvozu do šrotu 150/3	kus	50,00 50,00
69	230082100R00	Demontáž do šrotu do 50 kg, rozměr DN 200 vč.odvozu do šrotu	kus	4,00
70	230082112R00	Demontáž do šrotu do 50 kg, rozměr DN 250 vč.odvozu do šrotu	kus	1,00
71	230082123R00	Demontáž odvodňovače, čičačky	kus	3,00
72	230120045R00	Čištění potrubí profukováním nebo proplach. DN 80 nové potrubí:573	m	573,00 573,00
73	230120046R00	Čištění potrubí profukováním nebo proplach. DN 100 Stáv.potrubí - odplynění:230	m	230,00 230,00
74	230120048R00	Čištění potrubí profukováním nebo proplach. DN 150 Stáv.potrubí - odplynění:351	m	351,00 351,00
75	230120049R00	Čištění potrubí profukováním nebo proplach. DN 200 Stáv.potrubí - odplynění:70	m	70,00 70,00
76	230120050R00	Čištění potrubí profukováním nebo proplach. DN 250 Stáv.potrubí - odplynění:60	m	60,00 60,00
77	230180026R00	Montáž trub z plastických hmot PE, PP, 90 x 5,1	m	567,00
78	230180070R00	Montáž trubních dílů PE, PP, DN 90 x 5,1	kus	27,00
79	230180078R00	Montáž trubních dílů PE, PP, DN 160 do 9,1	kus	2,00
80	230191027R00	Uložení chráničky ve výkopu PE 160x6,2 mm ocel DN 150 3,5+5+2+2	m	12,50 12,50

81	230193002R00	Nasunutí potrubní sekce d 90 do chráničky resp.stávajícího potrubí	m	180,50
		Chránička:3,5+5+2+2		12,50
		Protlak:18		18,00
		Vtažení do stáv.potrubí:33+81+36		150,00
82	230194005R00	Utěsnění chráničky manžetou d 160	kus	4,00
83	230200013R00	Montáž plynovodů, 89 x 3,6	m	6,00
84	230220006R00	Montáž litinového poklopu - plynovod	kus	6,00
		Uzávěr plynu:4		4,00
		Čihačka:2		2,00
85	230220031R00	Montáž čihačky na chráničku PN 38 6724	kus	2,00
86	230230017R00	Hlavní tlaková zkouška vzduchem 0,6 MPa, DN 80	m	573,00
87	891241111R00	Montáž plynovodních šoupátek, KK ve výkopu DN 80	kus	4,00
88	PC-bal.uzávěr1	Balonový uzávěr OC DN 100 - montáž jed- nostranné balonování, jeden balon	kpl	1,00
89	PC-bal.uzávěr2	Balonový uzávěr OC DN 200 - montáž jed- nostranné balonování, dva balony	kpl	1,00
90	PC-bal.uzávěr3	Balonový uzávěr OC DN 250 - montáž jed- nostranné balonování, dva balony	kpl	1,00
91	PC-oprava	Oprava izolace ocel.potrubí	kpl	1,00
92	PC-propoj1,	Propoj PE potrubí do d 110 pomocí navrtávacího zařízení	kpl	3,00
93	PC-propoj2	Propoj ocelového potrubí do DN 100 pomocí navr- távacího zařízení	kpl	1,00
94	PC-revize	Revize plynovodu	kpl	1,00
95	PC-zaměření	Geodetické zaměření skutečného provedení	m	573,00
96	-286-pl-03211b	Trubka plyn.opláštěná, PE 100 SDR 11 D 32x3	m	2,40
		Čihačka:2*1,2		2,40
97	-286-pl-09017b	Trubka plyn.opláštěná PE 100, SDR 17 D 90x5,4	m	595,35
		567*1,05		595,35
98	-286130992517	Tvarovka na tupo - koleno SDR 17 D 90	kus	15,00
99	-286470904517	Tvar.na tupo - lem.nákrůžek - dlouhé proved. D 90	kus	1,00
100	-286470909010	Tvar.na tupo - PP příruba s ocel.výztuhou BFL D 90	kus	1,00
101	-286612667	Elektrotvarovka - objímka bez dorazu SDR 11 D 90	kus	4,00
102	-286612784	Elektrotvarovka-přechod.kus SDR 11 PE/ocel 90/80	kus	4,00
103	-286612886	Elektrotvarovka-navrtáv.odboč. SDR 11 160/32	kus	2,00
		Čihačka:2		2,00
104	-286670908517	Tvarovka na tupo - záslepka SDR 17 BK 90	kus	2,00
105	-286OT160a	Ochranná trubka PEHD SDR 26 D 160x6,2	m	8,50
106	-422085/3P	Poklop RENKO - plyn, žlutý	kus	3,00
107	-422615434	Souprava KK pro navrtání za tlaku PE 100 d 160/90	kus	3,00
108	-422615482	Zemní teleskop.souprava pro KK 63-200, hl. do 1,1m	kus	3,00

109	14215921	Trubka bezešvá hladká 11353.1 D 159x6,3 mm chránička	m	4,00
110	28631941905	Zátka DN 3/4"	kus	2,00
		Číchačka:2		2,00
111	422aw1755	Poklop litinový	kus	3,00
		Číchačka:2		2,00
		Šoupě:1		1,00
112	422aw3481	Podkladní deska pod poklop	kus	6,00
		Číchačka:2		2,00
		Šoupě:1		1,00
		Kulový kohout:3		3,00
113	422aw4005-07	Šoupátko s přírubami DN 80	kus	1,00
114	422aw9500E2-01	Zemní souprava teleskop. DN 50-100	kus	1,00
115	55283842	Dýnka mírně bombírovaná DN 100	kus	2,00
116	55283866	Dýnka mírně bombírovaná DN 200	kus	2,00
117	55283868	Dýnka mírně bombírovaná DN 250	kus	3,00
118	28601	Spojka Isiflo D 32/ 3/4"	kus	2,00
		Číchačka:2		2,00
119	28602	Pryžová manžeta - uzavření chráničky s číchačkou D 90/160	kus	4,00
120	28603	Pryžová manžeta - uzavření chráničky s číchačkou D 90/150	kus	22,00
121	28604	Pryžová manžeta - uzavření chráničky s číchačkou D 90/200	kus	6,00
122	28605	Vystředění chráničky - segment objímky Raci, typ D	kus	180,00
123	28606	Navařovací hrdlo pro navrtávku ocel.potrubí DN 80	kus	1,00
124	28607	Balon pro uzavírací soupravu DN 100	kus	1,00
125	28608	Navařovací hrdlo pro balonování ocel.potrubí DN 100	kus	1,00
126	28609	Balon pro uzavírací soupravu DN 200	kus	2,00
127	28610	Navařovací hrdlo pro balonování ocel.potrubí DN 200	kus	2,00
128	28611	Balon pro uzavírací soupravu DN 250	kus	2,00
129	28612	Navařovací hrdlo pro balonování ocel.potrubí DN 250	kus	2,00
130	28613	Trubka ocel.plynovodní DN 80 vč.izolace	m	6,12
		6*1,02		6,12
131	28614	Továrně zhotovený oblouk DN 80 vč.izolace	kus	8,00
Díl:	M46	Zemní práce při montážích		
132	460490012RT1	Zakrytí výstražnou folií PVC, šířka 33 cm fólie PVC šířka 33 cm	m	406,00
133	460510201R00	Žlab kabelový prefabrikovaný TK 1, neasfaltovaný osazení	m	18,00
134	59212	Žlab kabelový TK1 100x18x14	kus	18,00
135	59213	Deska krycí kabel. žlabů KD 1 50x17x4,5 cm	kus	36,00

16.2 Výkaz výměr, stavební objekt F.2 – Plynovodní přípojky

Výkaz výměr byl zpracován za pomoci programu BuildPoweru, který je zaměřený na podporu přípravy stavebních zakázek.

Tab. 23 Výkaz výměr F.2 – Plynovodní přípojky [vlastní]

Stavba :	U 78-4 REKO MS Hranice - Hromůvka			Rozpočet:
Objekt :	F.2 Plynovodní přípojky			
P.č.	Číslo položky	Název položky	mj	množství
Díl: 1		Zemní práce		
1	119001421R00	Dočasné zajištění kabelů - do počtu 3 kabelů	m	16,00
2	130001101R00	Příplatek za ztížené hloubení v blízkosti vedení ruční výkop Křížení sítí:16*1*1	m ³	16,00 16,00
3	132201201R00	Hloubení rýh šířky do 200 cm v hor.3 do 100 m3 Potrubí - dlažba :(1,3+2,7)*0,6*0,7 Potrubí - asfalt :6,5*0,6*0,9 Potrubí - zeleň:11,5*0,6*1	m ³	72,09 1,68 3,51 66,90
4	132201209R00	Příplatek za lepivost - hloubení rýh 200cm v hor.3 72,09*0,3	m ³	21,63 21,63
5	151101101R00	Pažení a rozepření stěn rýh - příložné - hl. do 2m Potrubí - asfalt:6,5*1,4*2	m ²	18,20 18,20
6	151101111R00	Odstranění pažení stěn rýh - příložné - hl. do 2 m	m ²	18,20
7	161101101R00	Svislé přemístění výkopku z hor.1-4 do 2,5 m Potrubí - asfalt:6,5*0,6*0,9	m ³	3,51 3,51
8	162701102R00	Vodorovné přemístění výkopku z hor.1-4 do 7000 m Obsyp tvarovek pískem:54*0,5*0,5*0,5	m ³	6,75 6,75
9	174101101R00	Zásyp jam, rýh, šachet se zhutněním 72,09-25,62	m ³	46,47 46,47
10	175101101R00	Obsyp potrubí bez prohození sypaniny 122*0,6*0,35	m ³	25,62 25,62
11	175101109R00	Příplatek za prohození sypaniny pro obsyp potru- bí Obsyp potrubí:122*0,6*0,35 Obsyp tvarovek pískem:-54*0,5*0,5*0,5	m ³	18,87 25,62 -6,75
12	180402111R00	Založení trávníku parkového výsevem v rovině	m ²	70,90
13	199000002R00	Poplatek za skládku horniny 1- 4	m ³	6,75
14	PC-poplatek1	Poplatek za výkopové povolení	kpl	1,00
15	PC-poplatek2	Poplatek za zábor veřejného prostranství	kpl	1,00
16	PC-vytyčení	Vytyčení stávajících sítí	kpl	5,00
17	PC-zkouška1	Zkouška zhutnitelnosti zeminy	kpl	1,00
18	PC-zkouška2	Zkouška únosnosti zásypu	kpl	1,00

19	00572410	Směs travní parková rekreační 70,9*0,03*1,03	kg	2,19 2,19
20	583315004	Kamenivo těžené frakce 0-16 obsyp potrubí Začátek provozního součtu Obsyp tvarovek pískem:54*0,5*0,5*0,5 Konec provozního součtu Obsyp pískem:6,75*1,03*1,15*1,67	T	13,35 6,75 6,75 13,35
Díl: 5		Komunikace		
21	113106123U00	Rozebr zámek dlažba pro pěší komun snižená demont.hmotnost	m ²	5,50
22	113107163U00	Odstraň podklad -200m2 kam drc 30cm Výkop v dlažbě: potrubí:(1,3+2,7)*0,6	m ²	2,40 2,40
23	113107164U00	Odstraň podklad -200m2 kam drc 40cm Výkop v asfaltu: potrubí:6,5*0,6	m ²	3,90 3,90
24	113107182U00	Odstraň podklad -200m2 živice do 10cm	m ²	3,90
25	113151113R00	Frézování krytu pl.do 500 m2,pruh do 75 cm,tl.4 cm	m ²	13,00
26	113202111R00	Vytrhání obrub z krajiníků nebo obrubníků stojatých opětne použití chodníkový:1,2 silniční:1,2	m	2,40 1,20 1,20
27	564772111R00	Podklad z kam.drceného 32-63 s výplň.kamen. 25 cm	m ²	2,40
28	564782111R00	Podklad z kam.drceného 32-63 s výplň.kamen. 30 cm	m ²	3,90
29	565175213U00	Podkl obal kam OKS II tl120mm do3m	m ²	3,90
30	577112113R00	Beton asf. ACO 11+ (ABS I), modifik. do 3 m, 4 cm	m ²	13,00
31	577115116R00	Beton asf.ACL 22+ (ABVH I), modifik.,do 3 m, 7 cm	m ²	3,90
32	596211130U00	Klad zámek dl tl60 skC -50m2 chod	m ²	2,40
33	917862111R00	Osazení stojat. obrub. bet. s opěrou,lože z B 12,5	m	2,40
34	919735112R00	Řezání stávajícího živičného krytu tl. 5 - 10 cm Potrubí:6,5*2	m	13,00 13,00
35	979024442U00	Očištění vybouraný chod obrubník	m	1,20
36	979024443U00	Očištění vybouraný silnič obrubník	m	1,20
37	979054451U00	Očištění vybourané zámek dlaždice Zpětné použití 90%:5,5*0,9	m ²	4,95 4,95
38	PC-dopr.značení	Dopravní značení	kpl	1,00
39	59245030	Dlažba zámeková tl. 6 cm přírodní Nová dlažba 10% :5,5*0,1	m ²	0,55 0,55
40	PC-979990001a	Poplatek za skládku stavební suti - kamenivo 2,4*0,4+3,9*0,56	t	3,14 3,14
41	PC-979990001b	Poplatek za skládku stavební suti - beton 5,5*0,026	t	0,14 0,14
42	PC-979990001c	Poplatek za skládku stavební suti - živice	t	2,04

		3,9*0,181+13*0,103		2,04
43	979082213R00	Vodorovná doprava suti po suchu do 1 km	t	5,33
44	979082219R00	Příplatek za dopravu suti po suchu za další 1 km	t	31,99
Díl: 99		Staveništní přesun hmot		
45	998276101R00	Přesun hmot pro trubní vedení plasto- vá,otevř.výkop	t	0,06
		PE dn 32:177,1*0,279/1000		0,05
		PE dn 50:5,3*0,666/1000		0,00
		PE dn 63:8*1,05/1000		0,01
Díl: M21		Elektromontáže		
46	210040512R00	Ukončení vodičů svorkováním	kus	26,00
		Do skříně HUP:26		26,00
47	210292041R00	Přezkoušení okruhu, prozvoněním	kus	26,00
48	210800525R00	Vodič nn a vn CY 2,5 mm ² uložený volně	m	161,00
49	PC-800-10501	Ukončení vodiče - napojení na stáv.vodič	ks	26,00
50	3414260710	Vodič CY 2,5 mm ²	M	161,00
Díl: M23		Montáže potrubí		
51	230080465R00	Řez potrubí do DN 50	kus	25,00
52	230080467R00	Řez potrubí DN 80	kus	34,00
53	230080479T00	Řez potrubí DN 150	kus	11,00
54	230082038R00	Demontáž do šrotu do 50 kg, rozměr do DN 50 vč.odvozu	kus	14,00
55	230082056R00	Demontáž do šrotu do 50 kg, rozměr do DN 80 vč.odvozu	kus	24,00
56	230082087R00	Demontáž do šrotu do 50 kg, rozměr DN 150 vč.odvozu do šrotu	kus	9,00
57	230120041R00	Čištění potrubí profukováním nebo proplach. DN 32	m	167,00
		Stáv.potrubí - odplynění:6		6,00
		Nové potrubí - odvzdušnění:161		161,00
58	230120043R00	Čištění potrubí profukováním nebo proplach. DN 50	m	39,00
		Stáv.potrubí - odplynění:39		39,00
59	230120045R00	Čištění potrubí profukováním nebo proplach. DN 80	m	77,10
		Stáv.potrubí - odplynění:77,1		77,10
60	230120048R00	Čištění potrubí profukováním nebo proplach. DN 150	m	24,30
		Stáv.potrubí - odplynění:24,3		24,30
61	230180010R00	Montáž trub z plastických hmot PE, PP, 32 x 2,9	m	161,00
62	230180066R00	Montáž trubních dílů PE, PP, DN 32	kus	54,00
63	230180070R00	Montáž trubních dílů PE, PP, DN 90 x 5,1	kus	26,00
64	230191005R00	Uložení chráničky ve výkopu PE 50x3,0mm	m	5,30
65	230191007R00	Uložení chráničky ve výkopu PE 63x3,0mm	m	8,00
66	230193001R00	Nasunutí potrubní sekce d 32 do chráničky vč.uzavření mont.pěnou	m	13,30
		8+5,3		13,30
67	230230016R00	Hlavní tlaková zkouška vzduchem 0,6 MPa, DN	M	161,00

		50		
68	974200040RA0	Vysekání rýh ve fasádě, zídce vč.zapravení	m	5,30
69	PC-revize	Revize přípojky	kpl	26,00
70	PC-zaměření	Geodetické zaměření skutečného provedení	m	122,00
71	-286-pl-03211b	Trubka plyn.opláštěná, PE 100 SDR 11 D 32x3 161*1,1	m	177,10 177,10
72	-286130392511	Tvarovka na tupo - koleno SDR 11 D 32	kus	28,00
73	-286615655	Elektrotvarovka -navrtáv.odboč. SDR 11 T-kus 90/32	kus	26,00
74	-286OT050	Ochranná trubka PEHD SDR 26 D 50x3	m	5,30
75	-286OT063	Ochranná trubka PEHD SDR 26 D 63x3	m	8,00
76	286-isiflo1	Spojka Isiflo D 32/ 1" včetně objímky a držáku	kpl	26,00
77	28603	Vystředění chráničky - segment objímky Raci, typ D	kus	
Díl:	M46	Zemní práce při montážích		
78	460490012RT1	Zakrytí výstražnou folií PVC, šířka 33 cm fólie PVC šířka 33 cm	m	122,00
79	460510201R00	Žlab kabelový prefabrikovaný TK 1, neasfaltova- ný	m	16,00
80	59212	Žlab kabelový TK1 100x18x14	kus	16,00
81	59213	Deska krycí kabel. žlabů KD 1 50x17x4,5 cm	kus	32,00

16.3 Výkaz výměr, stavební objekt Přemístění HUP a propojení na OPZ

Výkaz výměr byl zpracován za pomoci programu BuildPoweru, který je zaměřený na podporu přípravy stavebních zakázek.

Tab. 24 Výkaz výměr F.3 – Přemístění HUP a propojení na OPZ [vlastní]

Stavba :		U 78-4 REKO MS Hranice - Hromůvky		
Objekt :		F.3 Přemístění HUP a propojení na OPZ		
P.č.	Číslo položky	Název položky	MJ	množství
Díl:	1	Zemní práce		
1	132201201R00	Hloubení rýh šířky do 200 cm v hor.3 do 100 m3	m ³	5,40
		Jámy - vysekání drážky: napojení na stáv.potrubí v zemi:2*1*1,8*1,5		5,40
2	132201209R00	Příplatek za lepivost - hloubení rýh 200cm v hor.3	m ³	1,62
		5,4*0,3		1,62
3	151101101R00	Pažení a rozepření stěn rýh - příložné - hl. do 2m	m ²	13,80
		2*(1+2*1,8)*1,5		13,80
4	151101111R00	Odstranění pažení stěn rýh - příložné - hl. do 2 m	m ²	13,80
5	161101101R00	Svislé přemístění výkopku z hor.1-4 do 2,5 m	m ³	5,40
6	162701102R00	Vodorovné přemístění výkopku z hor.1-4 do	m ³	0,27

		7000 m		
		Obsyp a lože:1*0,6*0,45		0,27
7	174101101R00	Zásyp jam, rýh, šachet se zhutněním	m ³	6,00
8	175101101R00	Obsyp a lože - potrubí bez prohození sypaniny 1*0,6*0,45	m ³	0,27 0,27
9	180402111R00	Založení trávníku parkového výsevem v rovině	m ²	1,80
10	199000002R00	Poplatek za skládku horniny 1- 4	m ³	0,27
11	00572410	Směs travní parková rekreační 1,8*0,03*1,03	kg	0,06 0,06
12	583315004	Kamenivo těžené frakce 0-16 lože a obsyp po- trubí	T	0,53
		Začátek provozního součtu		
		Obsyp a lože:1*0,6*0,45		0,27
		Konec provozního součtu		0,27
		Obsyp pískem:0,27*1,03*1,15*1,67		0,53
Díl:	99	Staveništní přesun hmot		
13	998272201R00	Přesun hmot, trubní vedení ocelové, otevřený výkop	t	0,00
		OC DN 25:2*1,87/1000		0,00
Díl:	723	Vnitřní plynovod		
14	230330291R00	Osazení skříně, dvířek s rámem pro HUP a re- gulátor	kus	26,00
15	722130916R00	Oprava-přeřezání ocelové trubky do DN 50	kus	6,00
16	722130919R00	Oprava-přeřezání ocelové trubky do DN 100	kus	14,00
17	722220864R00	Demontáž armatur	kus	29,00
18	723120204R00	Potrubí ocelové závitové černé svařované DN 25	m	1,10
19	723120205R00	Potrubí ocelové závitové černé svařované DN 32	m	2,50
20	723120206R00	Potrubí ocelové závitové černé svařované DN 40	m	0,50
21	723150312R00	Potrubí ocelové hladké černé svařované D 57/2,9	m	33,50
22	723150313R00	Potrubí ocelové hladké černé svařované D 76/3,2	m	10,00
23	723150343R00	Zhotovení redukce DN 50/25	kus	13,00
24	723150353R00	Zhotovení redukce DN 65/25	kus	10,00
25	723150369R00	Potrubí ocel. černé svařované - chráničky D 89/3,6	m	9,30
26	723160805R00	Demontáž přípojek k plynoměru	pár	3,00
27	723160833R00	Demontáž rozpěrky přípojek plynoměru	kus	3,00
28	723237215R00	Kohout kulový DN 25	kus	50,00
29	723237218R00	Kohout kulový DN 50	kus	2,00
30	723239211R00	Montáž regulátoru středotl. jednod. závitového	soubor	26,00
31	723260801R00	Demontáž plynoměru	kus	3,00
32	723261912R00	Montáž plynoměru	kus	2,00
33	733191916R00	Zaslepení potrubí zkováním a zavařením DN 32	kus	1,00
34	733193918R00	Oprava-zaslepení potrubí dýnkem DN 50	kus	5,00

35	733193922R00	Oprava-zaslepení potrubí dýnkem DN 65	kus	11,00
36	733193925R00	Oprava-zaslepení potrubí dýnkem DN 80	kus	1,00
37	733193928R00	Oprava-zaslepení potrubí dýnkem DN 100	kus	2,00
38	783424340R00	Nátěr syntet. potrubí do DN 50 mm Z+2x +1x email	m	37,60
		1,1+2,5+0,5+33,5		37,60
39	783425350R00	Nátěr syntet. potrubí do DN 100 mm Z +2x +1x email	m	10,00
40	973100030RA0	Vysekání niky ve zdivu z cihel, vč. zapravení	kus	1,00
41	973100040RA0	Zvětšení niky ve zdivu z cihel, vč.zapravení	kus	2,00
42	974200040RA0	Vysekání rýh ve fasádě vč.zapravení	m	2,60
43	PC-napojení	Přepojení na stáv.rozvod plynu	soub	26,00
44	PC-odstavení1	Odstavení odběratelů od dodávky plynu 1-2 odběratelé	kpl	3,00
45	PC-odstavení2	Odstavení odběratelů od dodávky plynu 6 a více odběratelů	kpl	21,00
46	PC-propojení	Propojení plyn.potrubí po demont.plynoměru	soub	3,00
47	PC-předání	Protokolární předání HUP (OPZ)	kpl	26,00
48	PC-vrtání1	Vrtání prostupu do domu vč.zapravení otvoru obvodová zeď	kpl	17,00
49	PC-vrtání2	Vrtání prostupu v domě vč.zapravení otvoru vnitřní zeď	kpl	5,00
50	PC-zprovoznění1	Zprovoznění dodávky plynu odběratelům 1-2 odběratelé	kpl	3,00
51	PC-zprovoznění2	Zprovoznění dodávky plynu odběratelům 8 od- běratelů	kpl	7,00
52	PC-zprovoznění3	Zprovoznění dodávky plynu odběratelům 16 odběratelů	kpl	6,00
53	PC-zprovoznění4	Zprovoznění dodávky plynu odběratelům 19 odběratelů	kpl	2,00
54	PC-zprovoznění5	Zprovoznění dodávky plynu odběratelům 24 odběratelů	kpl	4,00
55	PC-zprovoznění6	Zprovoznění dodávky plynu odběratelům 32 odběratelů	kpl	2,00
56	PCtl.zkouška	Tlaková zkouška odběrného místa	kpl	24,00
57	42201	Regulátor tlaku plynu Francel B 6	kus	1,00
58	42202	Regulátor tlaku plynu Francel B 10	kus	7,00
59	42203	Regulátor tlaku plynu Francel B 25	kus	14,00
60	42204	Regulátor tlaku plynu Tartarini R72 přímý	kus	3,00
61	42205	Skříň vč.instalace S 300 DC SET 6 Flexi 250	kpl	1,00
62	42205	Skříňka pro regulátor plynu S 2300	kus	21,00
63	42206	Sokl pod skříňku S 2300	kus	19,00
64	42207	Skříňka pro HUP a regulátor 500x700x300 mm vč.nátěru - dodávka	kus	2,00
65	42208	Skříňka pro HUP a regulátor a plynoměr 750 x 700 x 350 mm vč. nátěru - dodávka	kus	1,00
66	42209	Nika - rám a dvířka 950x 850 mm - dodávka	kpl	1,00
67	42210	Montážní rám a úchyt plynoměru	soubor	1,00
68	42211	Flexi trubka CATS-SK DN 25, l = 200 mm	soubor	20,00

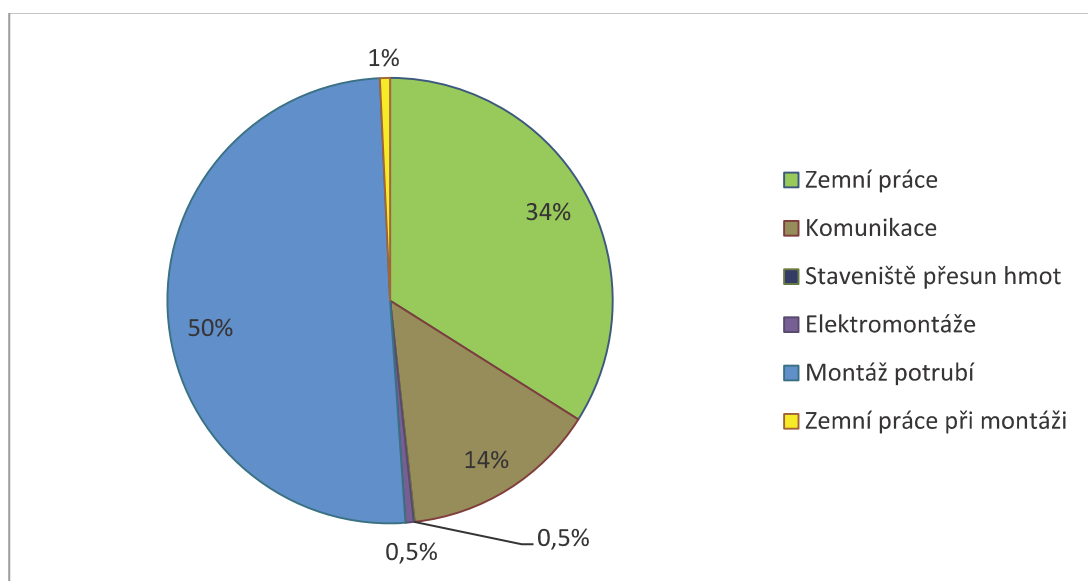
69	42212	Flexi trubka CATS-SK DN 25, l = 400 mm	soubor	2,00
70	998723201R00	Přesun hmot pro vnitřní plynovod, výšky do 6 m	%	
Díl:	M23	Montáže potrubí		
71	230120041R00	Čištění potrubí profukováním nebo proplach. DN 25	m	2,00
		Nové potrubí - odvzdušnění:2		2,00
72	230200003R00	Montáž plynovod. přípojek sváření, DN 1" /25/	m	2,00
73	230230016R00	Hlavní tlaková zkouška vzduchem 0,6 MPa, DN 50	m	2,00
74	14310501.A	Trubka ocel. izolovaná bralenem DN25	m	2,00
Díl:	M46	Zemní práce při montážích		
75	460490012RT1	Zakrytí výstražnou folií PVC, šířka 33 cm fólie PVC šířka 33 cm	m	1,00

17 VYHODNOCENÍ ROZPOČTOVÝCH NÁKLADŮ

17.1 F.1 – Plynovodní síť

Na obrázku č. 16 jsou procentuálně rozděleny jednotlivé náklady na stavební objekt F.1. Největší cenovou položkou výše uvedeného stavebního objektu jsou práce spojené s montáží potrubí, které činí 50 % z celkové ceny.

Zemní práce činí 34% z celkové ceny. Toho bylo docíleno využitím bezvýkopové technologie.

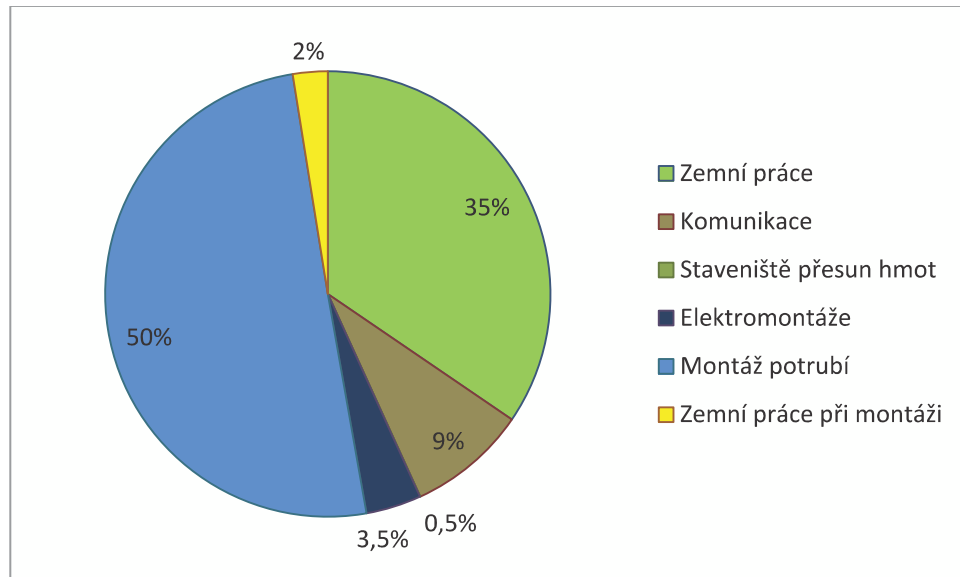


Obr. 16 Rozpočtové náklady na stavební objekt F.1[vlastní]

17.2 F.2 – Plynovodní přípojky

Na obrázku č. 17 jsou procentuálně rozděleny jednotlivé náklady na stavební objekt F.2. Největší cenovou položkou výše uvedeného stavebního objektu jsou práce spojené s montáží potrubí, které činí 50 % z celkové ceny, obdobně jako v předchozím objektu. Montážní práce na potrubí jsou tak vysoké z důvodu propojení s objekty HUP uvedenými ve stavebním objektu F.3.

Zemní práce činí 35% z celkové ceny.

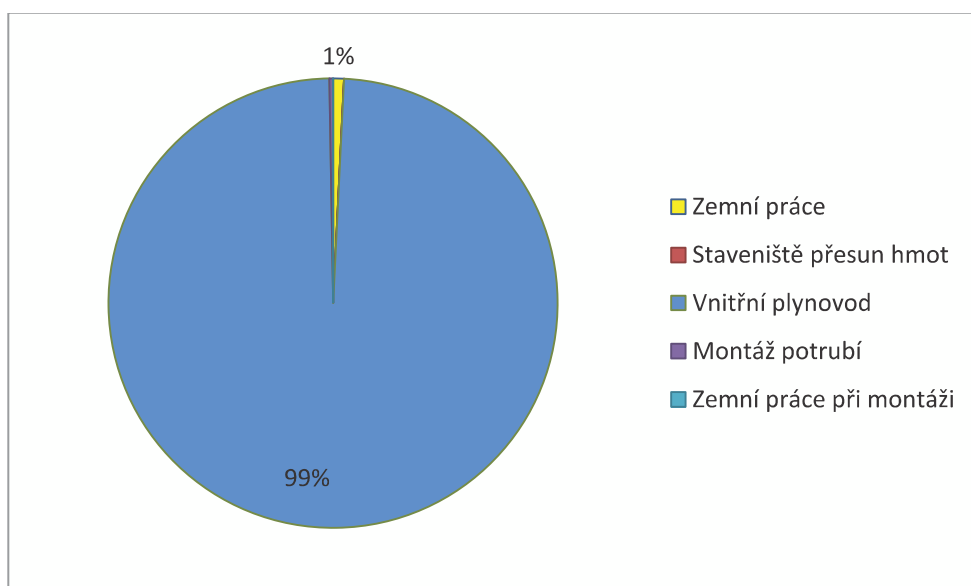


Obr. 17 Rozpočtové náklady na stavební objekt F.2 [vlastní]

17.3 F.3 – Přemístění HUP a propojení na OPZ

Na obrázku č. 18 jsou procentuálně rozděleny jednotlivé náklady na stavební objekt F.3. Největší cenovou položkou výše uvedeného stavebního objektu jsou práce na vnitřních plynovodech, které činí 99 % z celkové ceny.

Ostatní práce činí 1% z celkové ceny viz. Obr. 18. Jedná se o propojení OPZ u plynové přípojky P 23.



Obr. 18 Rozpočtové náklady na stavební objekt F.3 [vlastní]

ZÁVĚR

V diplomové práci je zpracován technický návrh rekonstrukce plynovodu v obci Hranice sídliště Hromůvka. Tento projekt se zabývá stavebním stupněm DSP (dokumentace pro stavební povolení), kdy dodavatel stavby, který bude určen investorem ve výběrovém řízení, zpracuje na základě této dokumentace realizační dokumentaci RDS a provede skutečné zaměření nové plynovodní sítě v sídlišti Hromůvka.

Celkové technické řešení spočívá ve změně tlakové hladiny NTL plynovodů na tlakovou hladinu STL a nahrazení stávajícího ocelového potrubí novým polyethylenovým potrubím. Projektová dokumentace je zpracována dle legislativy, technicko-ekonomického zadání a požadavků investora. Rekonstrukce stávající distribuční sítě bude provedena z polyethylenového potrubí s ochranným pláštěm a je zvoleno více způsobů provádění pokládky nového plynovodu. V technickém řešení jsou uvedeny jak způsoby bezvýkopových technologií, vložkování stávajícího ocelového potrubí či využití metody řízeného protlaku, tak klasická instalace plynovodního potrubí do strojních či ručních výkopů.

Dimenze nových plynovodních řadů vychází ze zadání investora (viz. Příloha I). Dimenze plynovodních přípojek je určena na základě průzkumu v dané oblasti sídliště Hromůvka v Hranicích. Plynovodní přípojky jsou stanoveny s ohledem na změnu stávající tlakové NTL hladiny na hladinu STL a také je zohledněna spotřeba plynu jednotlivých objektů služeb a bytových domů. Z výše uvedených údajů je zvolena dimenze potrubí dn 32 pro všechny rekonstruované plynovodní přípojky.

Všechny nové nebo stávající objekty HUP jsou opatřeny hlavními uzávěry HUP, HUD a regulátory tlaku plynu. Podle požadavků investora budou nové objekty HUP vymístěny na objekty služeb nebo bytových domů, pouze v jednom případě bude nový objekt HUP vymístěn do oplocení rodinného domu. Propojení na stávající odběrné plynové zařízení je navrženo v souladu s TPG pomocí ocelového potrubí.

Jelikož byla životnost stávajících ocelových potrubí u NTL plynovodů na sídlišti Hromůvka stanovena na 30 – 40 let a plynovody byly vybudovány v 70. letech, byla celková rekonstrukce nutností i z hlediska bezpečnosti, protože potrubí je již značně zkorodované. Ke zkrácení životnosti stávající distribuční sítě přispělo i to, že při provádění stavby NTL plynovodů nebyly dodrženy technické podmínky pro pokládku ocelového potrubí plynovodu (zásyp stavební sutí, narušení izolace ocelového potrubí). Na životnost stávajících plynovodů měly vliv i změny prostředí a to především vedení ostatních inženýrských sítí jako

jsou NN a VN rozvody (nárůst korozního prostředí). Na základě těchto skutečností je navrženo technické řešení, které vychází z použití nového plynovodního potrubí z polyethylenu. Toto technické řešení má zásadní vliv na celkovou životnost nového plynovodního systému, která bude minimálně 50 let. Na rekonstruovaných plynovodech bude výměnou ocelového potrubí za potrubí z materiálu PE také celkově snížena poruchovost a zjednodušena případná oprava distribuční soustavy. Při výskytu poruchy na plynovodním potrubí z materiálu PE je oprava snadnější než u plynovodů z ocelového potrubí. Provoz nově zrekonstruovaných plynovodů bude mít zásadní vliv i na zlepšení hydrauliky plynovodního systému a zvýšení bezpečnosti při provozování.

Z výkazů výměr a souhrnného rozpočtu vyplývá, že celkové náklady na rekonstrukci plynovodní sítě jsou nižší, než kdyby byla prováděna celková rekonstrukce plynovodu z ocelového potrubí s ochrannou izolací. Bude docíleno nižších nákladů na výstavbu nových plynovodů z materiálu PE a rychlejší výstavby této plynovodní sítě. Tento návrh výstavby se jeví jako celkově efektivnější.

SEZNAM POUŽITÉ LITERATURY

- [1] BERÁNEK, J. et al. *Inženýrské sítě*. Brno: Vysoké učení technické: fakulta stavební, 2005, 181 s.
- [2] BÁRTA, L. *TZB I(S)*. Brno: Vysoké učení technické: fakulta stavební, 2006, 38 s.
- [3] KUTA, A. *Technologie a zařízení pro zpracování kaučuků a plastů*. 1. vyd. Praha: Vysoká škola chemicko-technologická, 2007. 203 s. ISBN 80-7080-367-3
- [4] LAPČÍK, L.; RAAB, M. *Nauka o materiálech II*. 2. rozšíř. Zlín: Universita Tomáše Bati, 2004. 132 s. ISBN 80-7318-229-7
- [5] MAŇAS, M.; HELŠTÝN, J. *Výrobní stroje a zařízení Gumárenské a plastikářské stroje II*. Brno: Vysoké učení technické, 1996. 199 s. ISBN 80-214-0213-X
- [6] MLEZIVA, J.; ŠŇUPÁREK, J. *Polymery-výroba, struktura, vlastnosti a použití*. 2. přeprac. vyd. Praha: Nakladatelství Sobotáles, 2000. 544 s. ISBN 80-859220-72-7.
- [7] POČINKOVÁ, M. *TZB II – Vytápění budov*. Brno: Vysoké učení technické: fakulta stavební, 2006, 35 s.
- [8] RYBNIKÁŘ, F. et al. *Analýza a zkoušení plastických hmot*. Praha: Státní nakladatelství technické literatury, 1965. 420 s.
- [9] SVOBODA, A. et al. *Plynárenská příručka*. Praha: GAS s.r.o., 1997. 1192 s. ISBN 80-902339-6-1.
- [10] ŠRYTR, P. et al, J. *Městské inženýrství*. Brno: Centra, spol. s. r. o., 1999. 434 s. ISBN 80-200-0663-X
- [11] ŠEBOR, G.; POSPÍŠIL, M.; ŽÁKOVEC, J. *Technicko-ekonomická analýza vhodných alternativních paliv v dopravě*. Praha: Vysoká škola chemicko-technologická v Praze, 2006. 389 s
- [12] ŠTĚPEK, J. et al. *Technologie zpracování a vlastnosti plastů*. Praha: Státní nakladatelství technické literatury, 1989, 638 s.

Elektronické zdroje

- [13] *Historie plynárenství*. [online]. [cit. 2011-11-15]. Dostupný z WWW: <<http://www.zemniplyn.cz/historie/default.htm>>.
- [14] *Koncepce zásobování plynem*. [online]. [cit. 2011-11-15]. Dostupný z WWW: <<http://www.otazky.over.cz/15i.doc>>.

- [15] *Podzemní zásobníky plynu*. [online]. [cit. 2011-11-15]. Dostupný z WWW: <<http://www.rwe-gasstorage.cz/cs/mapa-zasobniku/>>.
- [16] *Zásoby zemního plynu*. [online]. [cit. 2011-11-15]. Dostupný z WWW: <<http://www.rwe.cz/cs/ozemnimplynu/zasoby-a-tezba-zp/>>.
- [17] *Zemní plyn a jeho skladování*. [online]. [cit. 2011-11-15]. Dostupný z WWW: <<http://www.rwe-gasstorage.cz/cs/skladovani-plynu/>>.
- [18] *Technická univerzita Liberec*. [online]. [cit. 2009-11-23]. Dostupný z WWW: <http://www.ksp.tul.cz/cz/kpt/obsah/vyuka/skripta_tkp/sekce_plasty/01.htmkjk>.
- [19] *Pipelife Czech s.r.o.* [online]. [cit. 2012-1-16]. Dostupný z WWW: <http://www.pipelife.cz/media/cz/pdf_downloads/PLYNOVODNI_systemy.pdf>.
- [20] *TITAN - METALPLAST s.r.o.* [online]. [cit. 2012-1-16]. Dostupný z WWW: <<http://www.titan-metalplast.cz/Produkty/elektrosvarecky/obrazky/e4.jpg>>.
- [21] Interní zdroje projekční kanceláře Arekop s.r.o.
- [22] ČSN EN 1594 Zásobování plynem - Plynovody s nejvyšším provozním tlakem nad 16 bar - Funkční požadavky.
- [23] ČSN EN 1775 Zásobování plynem - Plynovody v budovách - Nejvyšší provozní tlak ≤ 5 bar - Provozní požadavky
- [24] ČSN EN 12 007 Zásobování plynem - Plynovody s nejvyšším provozním tlakem do 16 barů včetně - Část 1: Všeobecné funkční požadavky.
- [25] ČSN EN 12 237 Větrání budov - Potrubí - Pevnost a těsnost kovového plechového potrubí kruhového průřezu.
- [26] ČSN EN 38 6413 Plynovody a přípojky s nízkým středním tlakem
- [27] ČSN EN 73 0802 Požární bezpečnost staveb - Nevýrobní objekty
- [28] ČSN EN 73 6133 Návrh a provádění zemního tělesa pozemních komunikací
- [29] TPG 704 01 Odběrná plynová zařízení a spotřebiče na plynná paliva v budovách
- [30] TPG 921 01 Spojování plynovodů a plynovodních přípojek z polyetylenu
- [31] TPG 702 01 Plynovody a přípojky z polyetylenu

Ostatní zdroje

- [32] Interní zdroje firmy Arekop s.r.o.

SEZNAM POUŽITÝCH SYMBOLŮ A ZKRATEK

α	úhel uložení potrubí
ψ	psí
°C	Celsiův stupeň
AB	asfaltový beton
B.p.V	balt po vyrovnání (výškový systém ČR)
BD	bytový dům
cm	centimetr
Č.P.	číslo popisné
ČR	Česká republika
DN	vnitřní průměr
D	vnitřní průměr
dn	vnější průměr
EU	Evropská Únie
H ₂ SO ₄	kyselina sírová
HCL	kyselina chlorovodíková
HDPE	vysoko hustotní polyethylen
HF	kyselina fluorovodíková
HNO ₃	kyselina dusičná
HUO	hlavní uzávěr objektu
HUD	hlavní uzávěr domu
HUP	hlavní uzávěr plynu
JTSK	jednotný technický souřadnicový systém
k.ú.	katastrální území
kg	kilogram

KK	kulový kohout
kPa	kilopascal
kpl	komplet
ks	kus
kWh	kilowatthodina
LDPE	nízko hustotní polyethylen
m	metr
m ²	metr čtverečný
m ³	metr krychlový
mg	miligram
MJ	megajoule
mj	množství
mm	milimetr
MPa	megapascal
NN	elektrická síť - nízké napětí
NTL	nízkotlaký plynovod
OC	ocelové potrubí
OPZ	odběrné plynové zařízení
P.Č.	parcelní číslo
PE	polyethylen
p _k	konečný přetlak
PP	polypropylen
PN	tlaková hladina plynovodní sítě
p _z	počáteční přetlak
Q	dopravní množství zemního plynu
RD	rodinný dům

SMP	Severomoravská plynárenská
VN	elektrická síť - vysoké napětí
vo	veřejné osvětlení
STL	středotlaký plynovod
T	tuna
VTL	vysokotlaký plynovod
VVTL	velmi vysokotlaký plynovod
W	rychlost plynu v potrubí

SEZNAM OBRÁZKŮ

<i>Obr. 1 Mapa podzemních zásobníků v ČR [15]</i>	20
<i>Obr. 2 Podzemní zásobníky Štranberk [17]</i>	20
<i>Obr. 3 Plynový kotel [30]</i>	23
<i>Obr. 4 Kogenerační jednotka [30]</i>	24
<i>Obr. 5 Situace rozvodů plynu [30]</i>	25
<i>Obr. 6 Schéma rozdělení plynárenského a odběrného plynového zařízení při umístění hlavního uzávěru plynu ve skřínce objektu [30]</i>	26
<i>Obr. 7 Schéma vytlačovacího stroje [18]</i>	31
<i>Obr. 8 Přímé hlavy na potrubí [18]</i>	32
<i>Obr. 9 Přetlaková kalibrace [18]</i>	32
<i>Obr. 10 Potrubí PE s ochranným pláštěm [19]</i>	34
<i>Obr. 11 Svařování natupo [19]</i>	36
<i>Obr. 12 Svařování elektrotvarovkou [20]</i>	39
<i>Obr. 13 Schéma řízeného protlaku [30]</i>	58
<i>Obr. 14 Schéma bezvýkopové metody relining [30]</i>	58
<i>Obr. 15 Schéma balonovací soupravy [30]</i>	62
<i>Obr. 16 Rozpočtové náklady na stavební objekt F.1 [vlastní]</i>	105
<i>Obr. 17 Rozpočtové náklady na stavební objekt F.2 [vlastní]</i>	106
<i>Obr. 18 Rozpočtové náklady na stavební objekt F.3 [vlastní]</i>	106

SEZNAM TABULEK

<i>Tab. 1 Složení vybraných zemních plynů (% obj.) používaných v zemích EU a zemního plynu těženého v ČR (jižní Morava)[10].....</i>	<i>21</i>
<i>Tab. 2 Vybrané fyzikálně-chemické vlastnosti zemního plynu distribuovaného v ČR [11].....</i>	<i>22</i>
<i>Tab. 3 Rozdíly v technologických podmínkách [6].....</i>	<i>27</i>
<i>Tab. 4 Vlastnosti izotaktického, syndiotaktického a ataktického PP [6].....</i>	<i>30</i>
<i>Tab. 5 Přehled pozemků dotčených stavbou [vlastní].....</i>	<i>44</i>
<i>Tab. 6 Seznam výkresové dokumentace [vlastní].....</i>	<i>51</i>
<i>Tab. 7 Tabulka stávajících plynovodů [vlastní].....</i>	<i>52</i>
<i>Tab. 8 Rekapitulace plynovodních řadů [vlastní].....</i>	<i>55</i>
<i>Tab. 9 Rekapitulace zrušených plynovodů v m [vlastní].....</i>	<i>55</i>
<i>Tab. 10 Ocelové a chránící potrubí [vlastní].....</i>	<i>60</i>
<i>Tab. 11 Rekapitulace narušených povrchů [vlastní].....</i>	<i>61</i>
<i>Tab. 12 Specifikace balonovacích prací (návrh) [vlastní].....</i>	<i>62</i>
<i>Tab. 13 Seznam výkresové dokumentace [vlastní].....</i>	<i>68</i>
<i>Tab. 14 Rekapitulace stávajících přípojek [vlastní].....</i>	<i>69</i>
<i>Tab. 15 Rekapitulace navržených přípojek [vlastní].....</i>	<i>70</i>
<i>Tab. 16 Rekapitulace narušených povrchů [vlastní].....</i>	<i>73</i>
<i>Tab. 17 Výpočet plynovodní dimenze přípojky[vlastní].....</i>	<i>77</i>
<i>Tab. 18 Seznam výkresové dokumentace [vlastní].....</i>	<i>82</i>
<i>Tab. 19 Rekapitulace stávajících přípojek [vlastní].....</i>	<i>82</i>
<i>Tab. 20 Rekapitulace navržených OPZ [vlastní].....</i>	<i>84</i>
<i>Tab. 21 Rekapitulace navržených RTP[vlastní].....</i>	<i>85</i>
<i>Tab. 22 Výkaz výměr F.1 – Plynovodní síť [vlastní].....</i>	<i>92</i>
<i>Tab. 23 Výkaz výměr F.2 – Plynovodní přípojky [vlastní].....</i>	<i>98</i>
<i>Tab. 24 Výkaz výměr F.3 – Přemístění HUP a propojení na OPZ [vlastní].....</i>	<i>101</i>

SEZNAM PŘÍLOH

PŘÍLOHA PI: TEZ

PŘÍLOHA PII: LETECKÁ MAPA ÚZEMÍ

RWE SMP NET	<p align="center">TECHNICKO EKONOMICKÉ ZADÁNÍ</p> <p align="center">Reko MS Hranice - Hromůvky</p> <p align="center">číslo: 2000004696</p>
ZÁKLADNÍ DATA	
Původní číslo: 1105 Druh PZ: MS Navrhovatel: PÚS Status: Schválen pro plán investic PDS	
Stavba: 1.30000749.2221 Reko MS Hranice - Hromůvky	
Doplňující popis: Rekonstrukce ocelových plynovodů a přípojek - převod na stl hladinu	
Obec: Hranice Část obce: Hranice I-Město	
Společnost: SMP NET KC: KC Ostrava Prov.oblast: PO - Olomouc MSO: okresek Hranice	
Technické místo: D34234 Hranice	
Pož. na studii prov: N Technik staveb: 00000000	
Rok dokončení: 2013 Měsíc dokončení: 06 Rok realizace: 2014 Měsíc realizace: 08	
Pož. na přípravu: A Pož. na odkup pozemku: N	
Kat.území: Hranice Číslo kat.území: 00647683 Číslo parcely: Hodn.techn.stavu: osa X: 30 osa Y: 26	
Důvod: ŠPATNÝ STAV Technická rizika: Poznámka: 11 ks odstraněných poruch, změna tlakové hladiny na stl Koordinace: N Odstávka: A	
CENY	
Cena TEZ: 3.286.500,00 CZK Aktuální cena TEZ: 3.286.500,00 CZK Cena PD: 328.650,00 CZK Cena studie: 0,00 CZK	
SPRAVNÍ DATA	
Založeno: (datum/čas/uživatel): 23.06.2011 / 11:48:50 / MMOSTYN Změněno: (datum/čas/uživatel): 01.07.2011 / 07:24:42 / ECHOVANG	

TECHNICKÁ DATA - PŮVODNÍ STAV

Typ PZ	Materiál	Tl. stupeň	Dimenze	Delka	Kusy	Výkon RS	Druh PKO
Připojka do 6 m	Ocel	NTL	DN150	5,00	2		
Připojka nad 6 m	Ocel	NTL	2"	19,90	1		
Připojka do 6 m	Ocel	NTL	64"	4,00	1		
Připojka do 6 m	Ocel	NTL	54"	6,00	1		
Připojka do 6 m	Ocel	NTL	2"	35,00	9		
Připojka do 6 m	Ocel	NTL	DN70	24,00	6		
Plynovod	Ocel	NTL	DN100	200,50			
Plynovod	Ocel	NTL	DN150	343,00			
Plynovod	Ocel	NTL	DN200	67,70			
Plynovod	Ocel	NTL	DN250	57,80			
Připojka do 6 m	Ocel	NTL	DN80	22,00	4		
Připojka nad 6 m	Ocel	NTL	DN80	31,10	2		

TECHNICKÁ DATA - NÁVRH

Typ PZ	Materiál	Tl. stupeň	Dimenze	Delka	Kusy	Výkon RS	Druh PKO
Plynovod	PE ochr. plást	STL	90	615,00			
Připojka do 6 m	PE ochr. plást	STL	40	98,00	23		
Připojka nad 6 m	PE ochr. plást	STL	40	60,40	3		

DALŠÍ DATA

Typ investice: Rekonstrukce

Popis stávajícího PZ:

Jedná se o provedení rekonstrukce stávajících NTL plynovodů DN250 délky 57,9m, DN200 délky 87,7m, DN150 délky 343,0m a DN100 délky 200,5m z materiálu ocel, výstavba v roce 1970.

Přípojky v počtu 26 ks v délce 146,4m jsou v materiálu ocel.

Trasa plynovodů vede převážně v nezpevněném povrchu, částečně v chodnících a místní komunikaci (část vedena v soukromém pozemku).

V trase jsou umístěny odvodňovače v počtu 6 ks.

Plynovody jsou v majetku SMP Net, s.r.o.

Tlaková hladina ntl bude po rekonstrukci změněna na STL...

Zdůvodnění návrhu akce:

Jedná se o nízkotlaké ocelové plynovody s 11 ks odstraněných poruch (záplaty na plynovodu a výměna přípojky) # z toho 3 ks v roce 2010, procento rizikovosti zjištěné v rámci diagnostiky 62,5%.

Technický stav plynovodů byl ověřen při provádění montážních prací na plynovodu (odstranění poruch) nebo při odkrytí zařízení v rámci krížení a souběhu při výstavbě jiných vedení.

Zjištěný stav potrubí s nepřilnavou izolací, koroze pod izolací. Obsyp a zásyp plynovodů byl proveden netříděným materiálem původního výkopku s přítomností kamenů. Uložení plynovodu ve velmi agresivní půdě # předpoklad vzniku dalších poruch.

Součástí rekonstrukce bude rovněž vymístění HUP do obvodové zdi objektů případně hranicí pozemků s doplněním RTP.

Základní technické údaje:

rekonstrukce na stl hladinu, tabulky plynovodů a příbojek stávajících viz příloha:

Návrh technického řešení:

Stávající ocelové potrubí DN250, DN200, DN150 a DN100 bude nahrazeno potrubím dn90 z optaštěného materiálu PE 100 SDR 17,6. Přípojky budou do dimenze dn 63 v optaštěném materiálu PE100 SDR11.

Stávající ocelové potrubí DN250 bude odpojeno od ocel plynovodu DN300 na ulici Zborovské mezi domy č.1447 a 160, (Detail A)

Nový PE stl plynovod dn90 bude napojen na stávající stl plynovod dn160 PE mezi objekty Restaurace a č.1518 (Detail B) a bude veden podél stávající trasy rušeného ntl plynovodu až za novou přípojku pro dům č. 1204 (Detail A), kde bude stl plynovod ukončen.

Další větev nového PE stl plynovodu dn90 bude napojena na stl PE plynovod dn160 před objektem Restaurace (Detail B) a bude vedena v souběhu s rušeným ntl plynovodem až před ulicí Palackého (Detail E), kde za přípojku pro dům č. 1512 přechází pod ulicí Hromůvka a bude vedena podél domů č.1468 a 1469 až ke stávajícímu stl plynovodu DN150 (Detail D) se kterým bude propojena. Současně bude stávající ntl plynovod DN200 zrušen odpojem v ulici

Palackého před domem č.19/891. (Detail E).

Třetí větev nového PE stl. plynovodu dn90 bude napojena na stl. PE plynovod dn100 před objektem Kotelny (Detail C) a bude vedena v souběhu s rušeným ntl. plynovodem až za novou přípojku pro dům č. 1513 (Detail F), kde bude stl. plynovod ukončen. Současně bude stávající ntl. plynovod DN100 zrušen odpojem v ulici Palackého před domem č.9/972 (Detail F).

Přípojky (26 ks) budou rekonstruovány a současně budou vymístěny HUP na obvodovou zeď objektů případně hranici pozemku, doplněny o RTP a v případě 1 ks plynoměru vymístěn rovněž.

V rámci zpracování PD nutno řešit přípojky pro každý objekt (č.p.) samostatně.

Počet a umístění odvodňovačů řešit v PD # stávající počet na ntl 6 ks.

Postup výstavby nového stl. plynovodu, odpojení ntl. plynovodu a propojení s stl. plynovody řešit v rámci zpracování PD.

Plynovod je částečně zokruhován # zásobování odběratelem řešit v rámci zpracování PD.

Odstavení odběratele bude provedeno v souladu s platnými právními předpisy.

Při zpracování PD zvážit (navrhnout) možnost částečného využití odpojovaných ntl. ocelových plynovodů pro vtažení nového stl. PE plynovodu # bezvýkopové technologie.

SCHVALOVATELÉ

Funkce	Jméno	Os. číslo	Dat. schv.	Souhlas	Zdůvodnění
Vedoucí rozvoje a obnovy	Tomáš Malík	11100210	28.06.2011	A	Schvaluji
Vedoucí operat. plánování	Jiří Pohorský	12001794	28.06.2011	A	Schvaleno bez výhrad
Ředitel úseku správy DS	Miroslav Rolner	11100200	28.06.2011	A	Schvaluji bez výhrad

SEZNAM PŘÍLOH

Druh	Dokument	Popis	Referent
ETE	10000048614	Příloha TEZ Braniče - Hřestůvka	MMOSTYN

PRIORIZAČNÍ NÁSTROJ MÍSTNÍ SÍTĚ

Souřadnice osy Y

TEZ: REKO MS Hranice- Hromůvka +1
 Hodnocený úsek plynovodu: 1493971

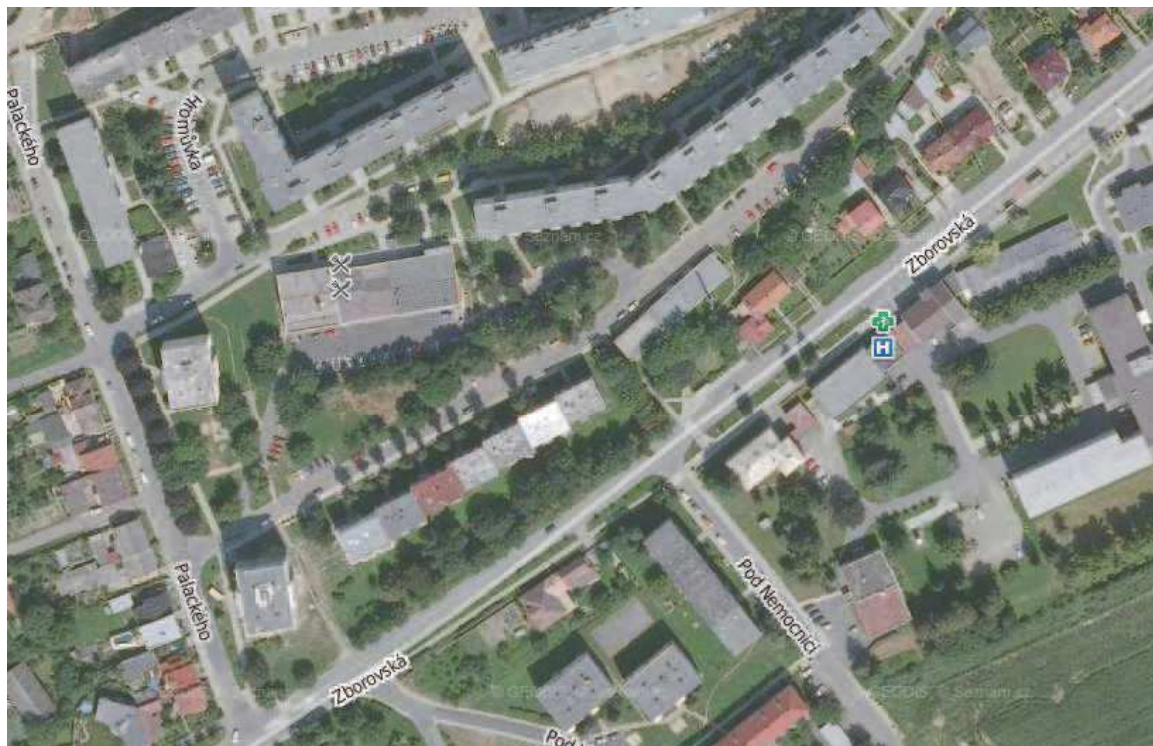
Kriterium Hodnoty	Hodnocení technického stavu plynovodu STŘEDNÍ	Hodnota (multiplikátor)	Celkem za položku	MIN	MAX
Počet poruch	2	3			
Stáří		3	4	4	12
Porušení ochranných pásem		3	3	3	9
Zástavba		3	1	1	3
Vliv dopravy		3	1	1	3
				10	30
			26		

Odpovídající hodnocení se vyplní do tabulky (za každé kriterium vyplňte vždy pouze 1 sloupec).
 Součet bodů se provede automaticky.

Hodnocení zpracoval: **Ing Michal Mostým**
 technik obnovy MS

Kriterium	Hodnocení	Slovní popis
POČET PORUCH	STŘEDNÍ	Na Hodnoceném úseku plynovodu došlo v uplynulých 5 letech alespoň k jednomu úniku plynu z plynovodu (kromě úniků plynu zavinených mechanickým poškozením a neúspěšnosti rozebíratelných spojů).
	ŠPATNÝ	Na Hodnoceném úseku plynovodu došlo v uplynulých 5 letech minimálně ke třem únikům plynu z plynovodu (kromě úniků plynu zavinených mechanickým poškozením a neúspěšnosti rozebíratelných spojů).
STÁŘÍ	STŘEDNÍ	Stáří plynovodu v Hodnoceném úseku plynovodu je mezi 20 a 30 lety.
	ŠPATNÝ	Materiál plynovodu v Hodnoceném úseku plynovodu je ocel, stáří mezi 20 a 30 lety.
PORUŠENÍ OP	STŘEDNÍ	V Hodnoceném úseku plynovodu je ocel, stáří mezi 20 a 30 lety.
	ŠPATNÝ	Materiál plynovodu v Hodnoceném úseku plynovodu je ocel, stáří 30 a více let, nebo PE poškozeny do roku 1986, nebo dřívě.
ZÁSTAVBA	STŘEDNÍ	V Hodnoceném úseku plynovodu má povolena ochranná pásma.
	ŠPATNÝ	V Hodnoceném úseku plynovodu má povolena ochranná pásma.
VLIV DOPRAVY	STŘEDNÍ	V Hodnoceném úseku je plynovod obklopen zástavbou s jednotlivými podsklepenými obytnými objekty (RD).
	ŠPATNÝ	V Hodnoceném úseku je plynovod obklopen zástavbou s bytovými podsklepenými domy, činžovními a panelovými domy (sklep pod zemí).
	STŘEDNÍ	V Hodnoceném úseku je plynovod uložen v komunikaci.
	ŠPATNÝ	V Hodnoceném úseku je plynovod uložen v komunikaci s intenzivní hustotou dopravy nebo vlivem dopravních opatření se intenzita provozu nad plynovodem se vyznačuje zvýšila.

PŘÍLOHA P II: LETECKÁ MAPA



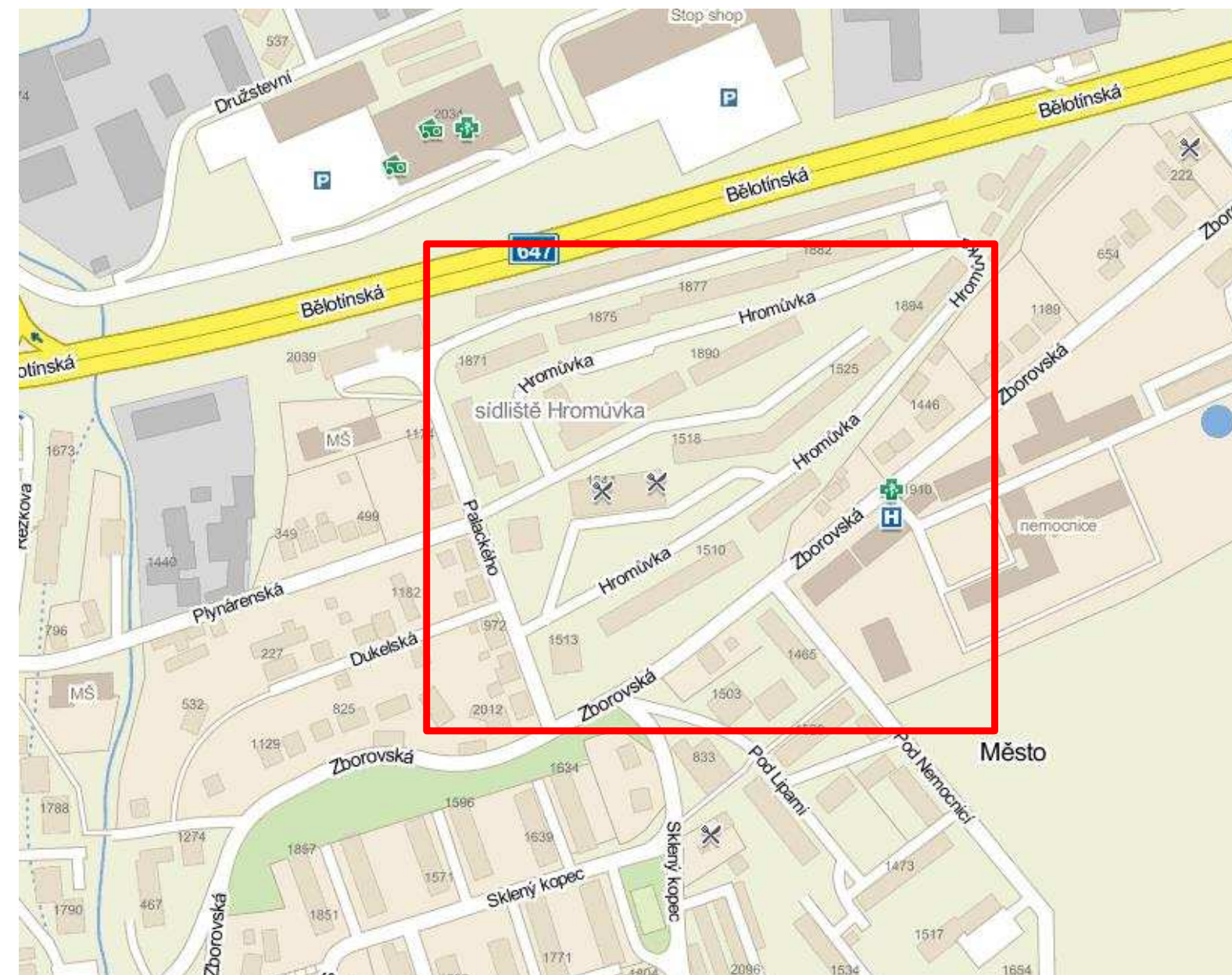
SEZNAM VÝKRESŮ - C:

PŘEHLEDNÁ SITUACE STAVBY	C.1
SITUACE MAJETKOVÝCH VZTAHŮ	C.2
SITUACE ORGANIZACE VÝSTAVBY	E.2

SEZNAM VÝKRESŮ STAVEBNÍCH OBJEKTŮ - F:

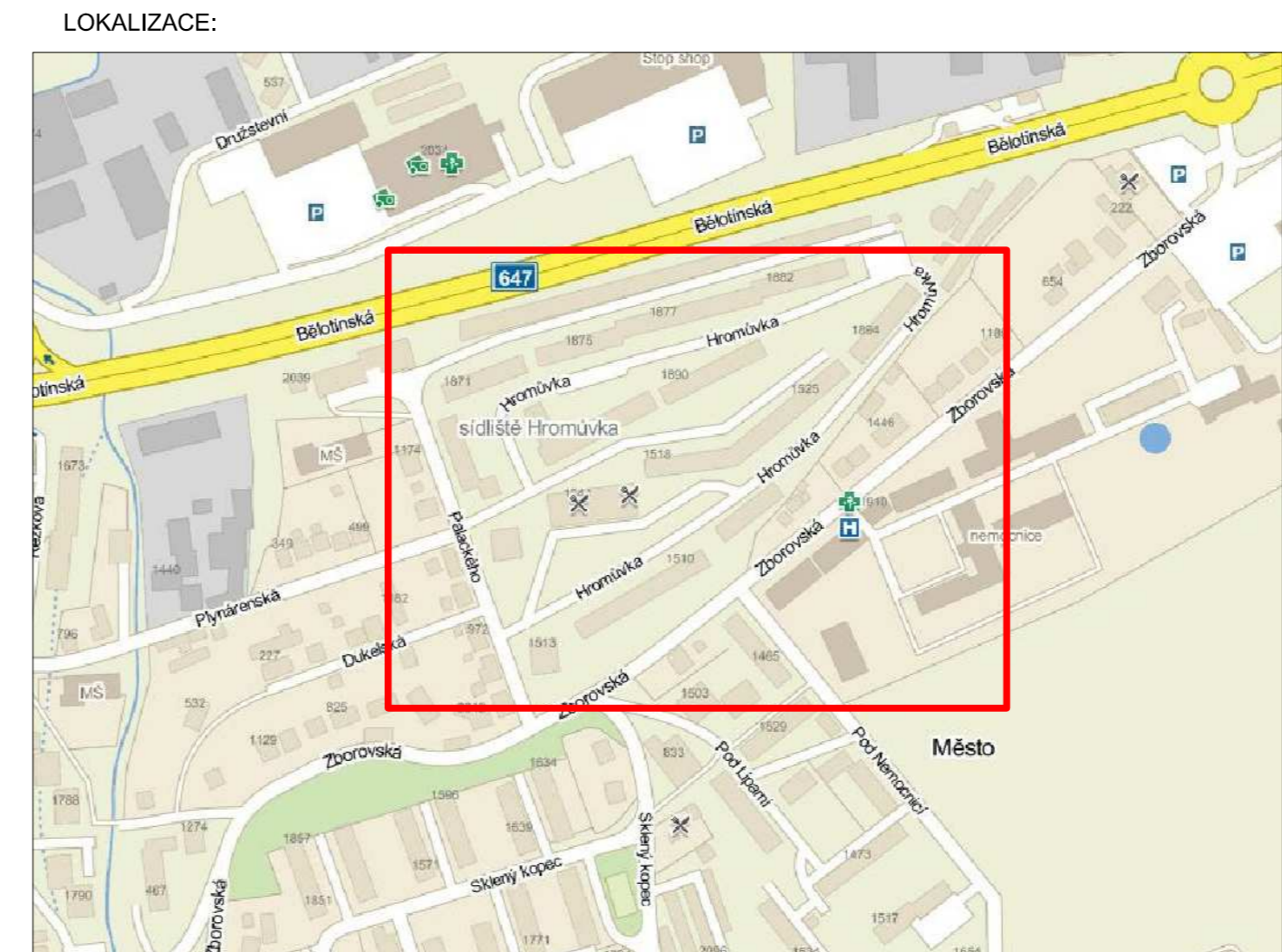
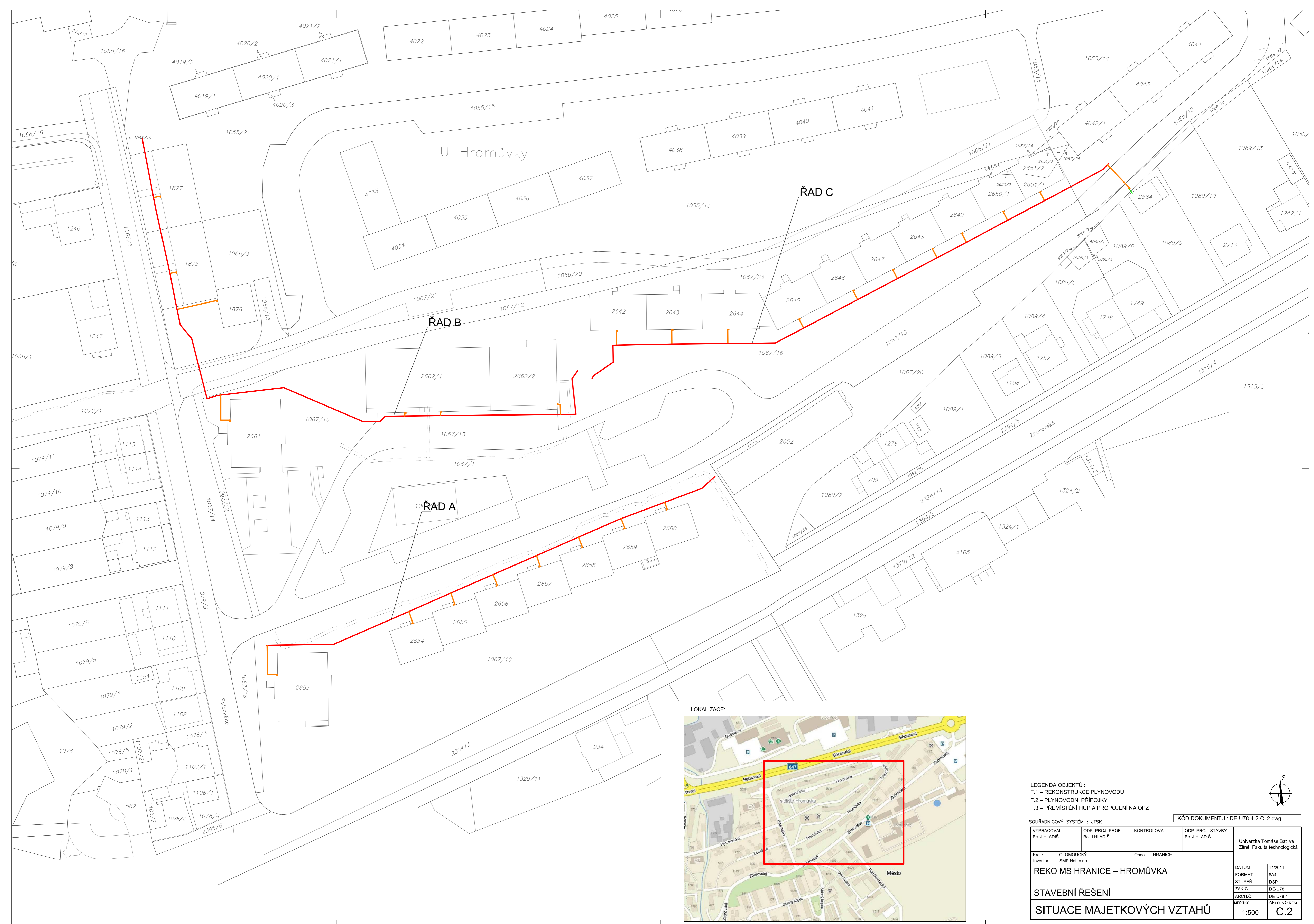
SITUACE STÁVAJÍCÍHO STAVU	F.1.2
SITUACE A VYTYČOVACÍ PODKLADY Č.1	F.1.3
SITUACE A VYTYČOVACÍ PODKLADY Č.2	F.1.4
SITUACE A VYTYČOVACÍ PODKLADY Č.3	F.1.5
SITUACE A NARUŠENÉ POVRCHY	F.1.6
ULOŽENÍ POTRUBÍ	F.1.7
KŘÍŽENÍ TEPELNÉHO KANÁLU	F.1.8
SCHÉMA PROPOJENÍ	F.1.9
SITUACE RUŠENÝCH PLYNOVODŮ	F.1.10
PROTLAK POD KOMUNIKACÍ	F.1.11
SITUACE	F.2.2
ŘEZ PLYNOVODNÍ PŘÍPOJKOU	F.2.8
AXONOMETRIE	F.3.3
PŘÍLOHA AXONOMETRIE:	
OBJEKT HUP - S1	
OBJEKT HUP - S2	
OBJEKT HUP - S3	
OBJEKT HUP - S4	
OBJEKT HUP - S5	
OBJEKT HUP - S6	

VYPRACOVAL Bc. J.HLADIŠ	ODP. PROJ. PROF. Bc. J.HLADIŠ	KONTROLOVAL	ODP. PROJ. STAVBY Bc. J.HLADIŠ	Univerzita Tomáše Bati ve Zlíně Fakulta technologická	
Kraj : OLOMOUCKÝ		Obec : HRANICE			
Investor : SMP Net, s.r.o.					
REKO MS HRANICE – HROMŮVKA				DATUM	03/2012
				FORMÁT	A4
STAVEBNÍ ŘEŠENÍ				STUPEŇ	DSP
				ZAK.Č.	DE-U78
VÝKRESOVÁ DOKUMENTACE				ARCH.Č.	DE-U78-4
				MĚŘITKO	ČÍSLO VÝKRESU
				-	F



KÓD DOKUMENTU : DE-U78-4-2-C_1.dwg

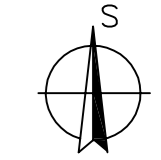
VYPRACOVAL Bc. J.HLADIŠ	ODP. PROJ. PROF. Bc. J.HLADIŠ	KONTROLOVAL	ODP. PROJ. STAVBY Bc. J.HLADIŠ	Univerzita Tomáše Bati ve Zlíně Fakulta technologická	
Kraj : OLOMOUCKÝ		Obec : HRANICE			
Investor : SMP Net, s.r.o.					
REKO MS HRANICE – HROMŮVKA				DATUM	11/2011
				FORMÁT	2A4
STAVEBNÍ ŘEŠENÍ				STUPEŇ	DSP
				ZAK.Č.	DE-U78
PŘEHLEDNÁ SITUACE STAVBY				ARCH.Č.	DE-U78-4
				MĚŘITKO	ČÍSLO VÝKRESU
				-	C.1

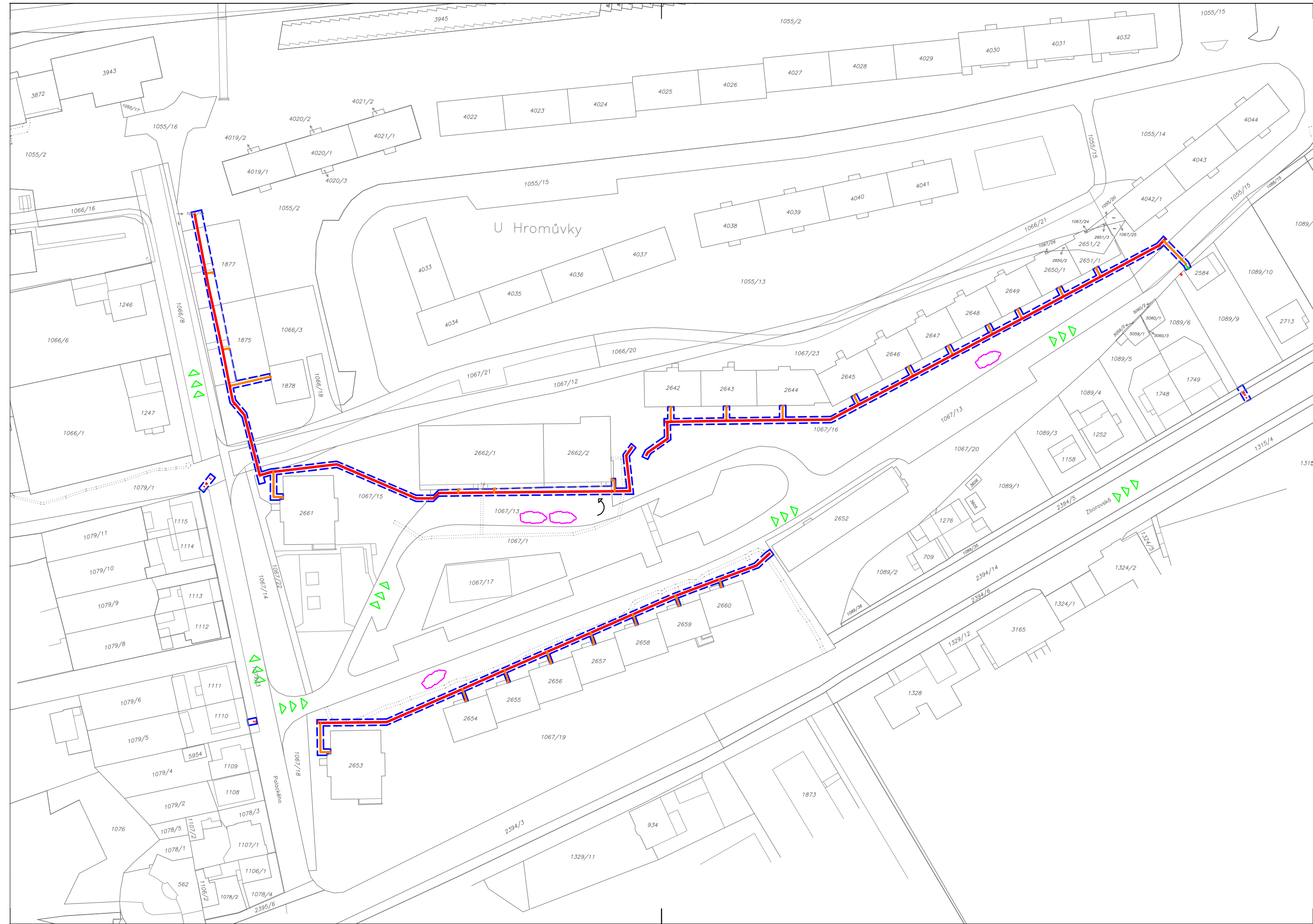


LEGENDA OBJEKTŮ:
 F.1 – REKONSTRUKCE PLYNOVODU
 F.2 – PLYNOVODNÍ PŘÍPOJKY
 F.3 – PŘEMÍSTĚNÍ HUP A PROPOJENÍ NA OPZ

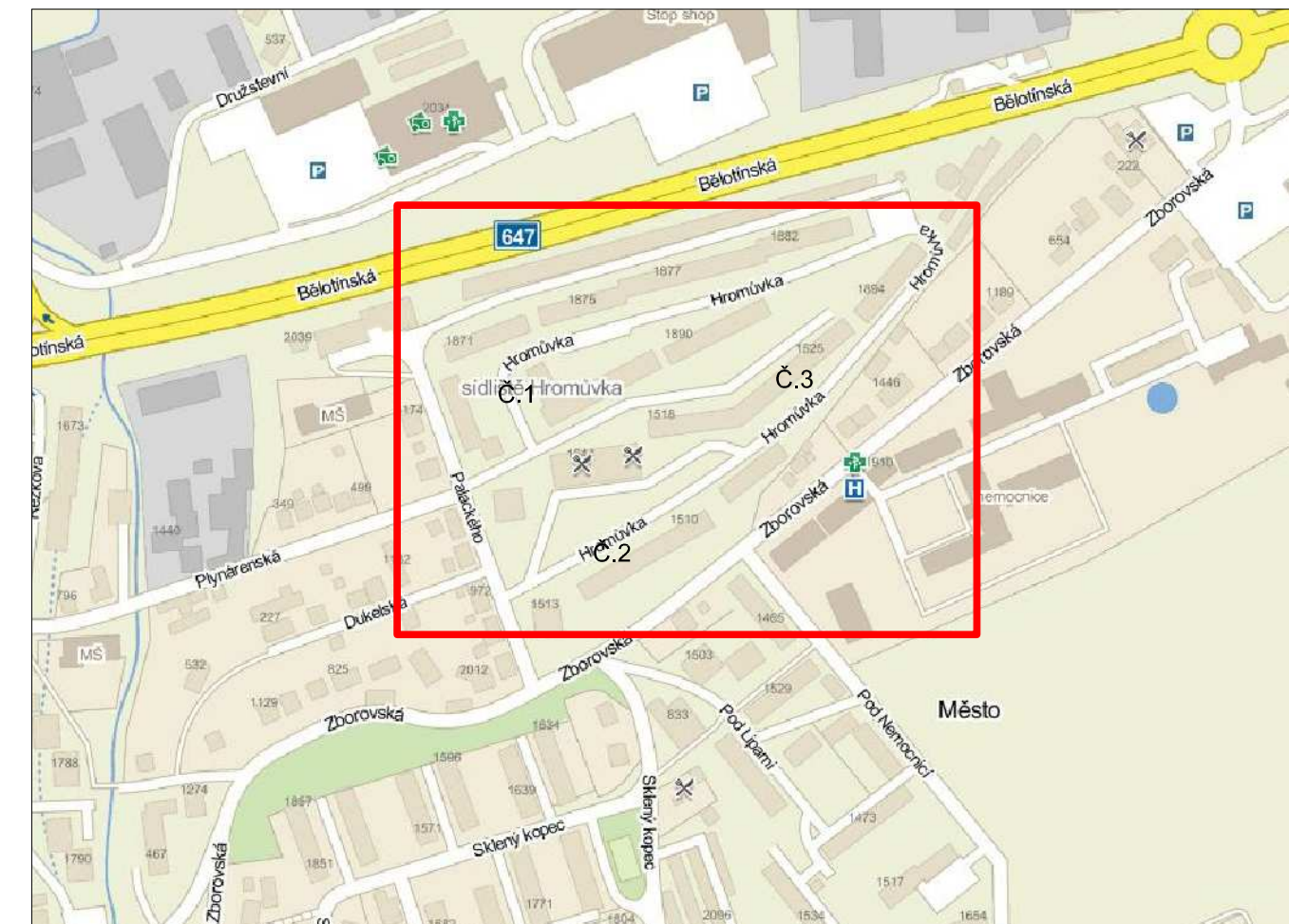
KÓD DOKUMENTU : DE-U78-4-2-C_2.dwg

SOUŘADNICOVÝ SYSTÉM : JTSK		KONTROLOVAL		ODP. PROJ. STAVBY	
VYPRACOVAL Bc. J.HLADÍŠ	ODP. PROJ. PROF. Bc. J.HLADÍŠ			ODP. PROJ. STAVBY Bc. J.HLADÍŠ	
Kraj : OLOMOUCKÝ		Obec : HRANICE			
Investor : SMP Net, s.r.o.					
REKO MS HRANICE – HROMŮVKA				DATUM	11/2011
STAVEBNÍ ŘEŠENÍ				FORMÁT	A4
SITUACE MAJETKOVÝCH VZTAHŮ				STUPEŇ	DSP
				ZAK.Č.	DE-U78
				ARCH.Č.	DE-U78-4
				MĚRITKO	ČÍSLO VÝKRESU
				1:500	C.2





LOKALIZACE:

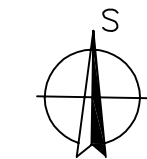


LEGENDA ZNAČEK :

- OBVOD STAVENIŠTĚ
- SKLÁDKA MATERIÁLU (NÁVRH)
- PŘÍJEZD NA STAVENIŠTĚ
- OTOČENÍ

LEGENDA OBJEKTŮ :

- F.1 – REKONSTRUKCE PLYNOVODU
- F.2 – PLYNOVODNÍ PŘÍPOJKY
- F.3 – PŘEMÍSTĚNÍ HUP A PROPOJENÍ NA OPZ

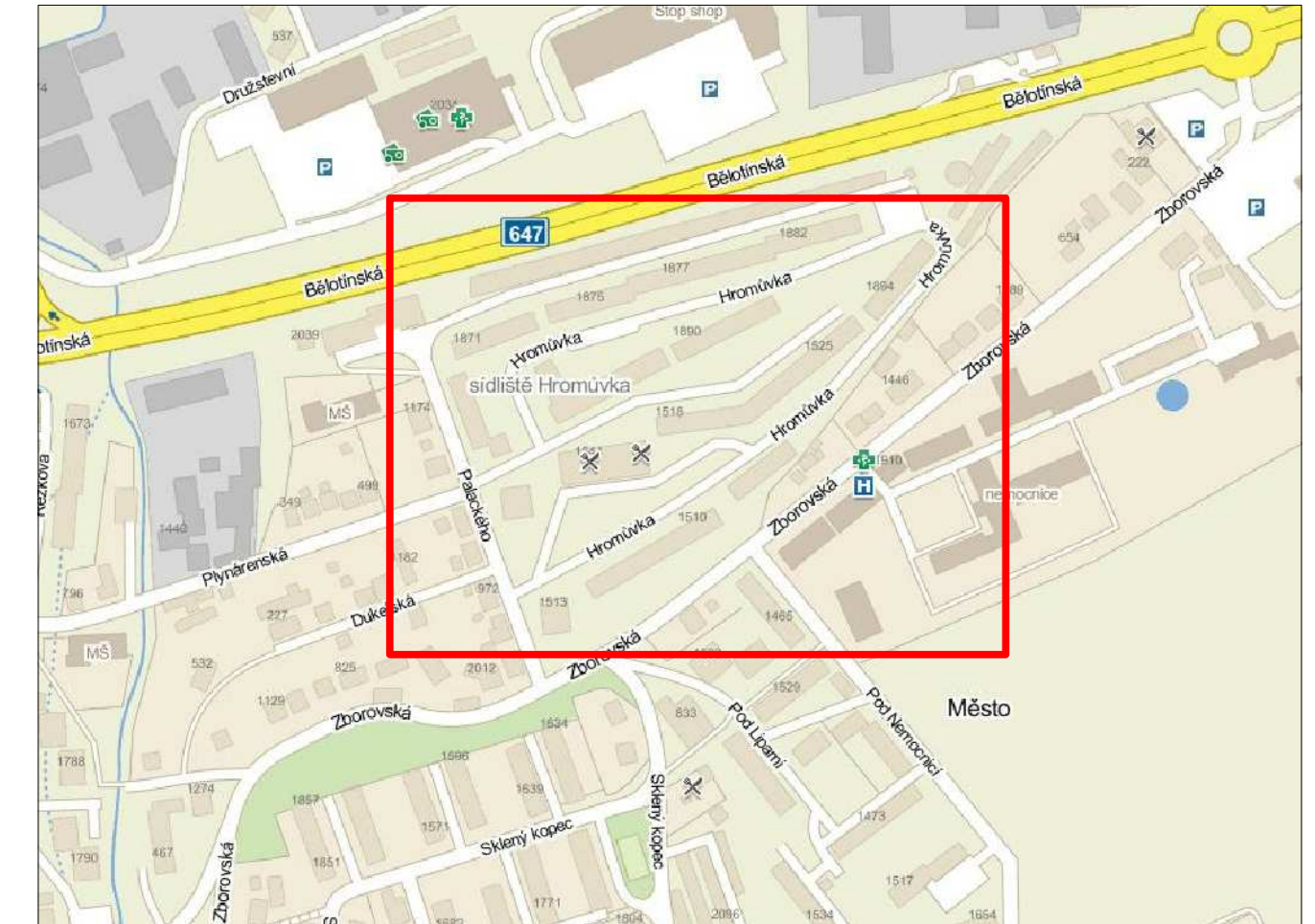


SOUŘADNICOVÝ SYSTÉM : JTSK

KÓD DOKUMENTU : DE-U78-4-2-E_2.dwg

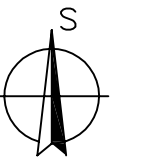
VYPRACOVAL Bc. J.HLADIŠ	ODP. PROJ. PROF. Bc. J.HLADIŠ	KONTROLOVAL	ODP. PROJ. STAVBY Bc. J.HLADIŠ	Univerzita Tomáše Bati ve Zlíně Fakulta technologická
Kraj : OLOMOUCKÝ		Obec : HRANICE		
Investor : SMP Net, s.r.o.				DATUM 03/2012
REKO MS HRANICE – HROMŮVKA				FORMÁT 3A4
				STUPEŇ DSP
STAVEBNÍ ŘEŠENÍ				ZAK.Č. DE-U78
				ARCH.Č. DE-U78-4
SITUACE ORGANIZACE VÝSTAVBY				MĚŘÍTKO 1:1000
				ČÍSLO VÝKRESU E.2

LOKALIZACE:

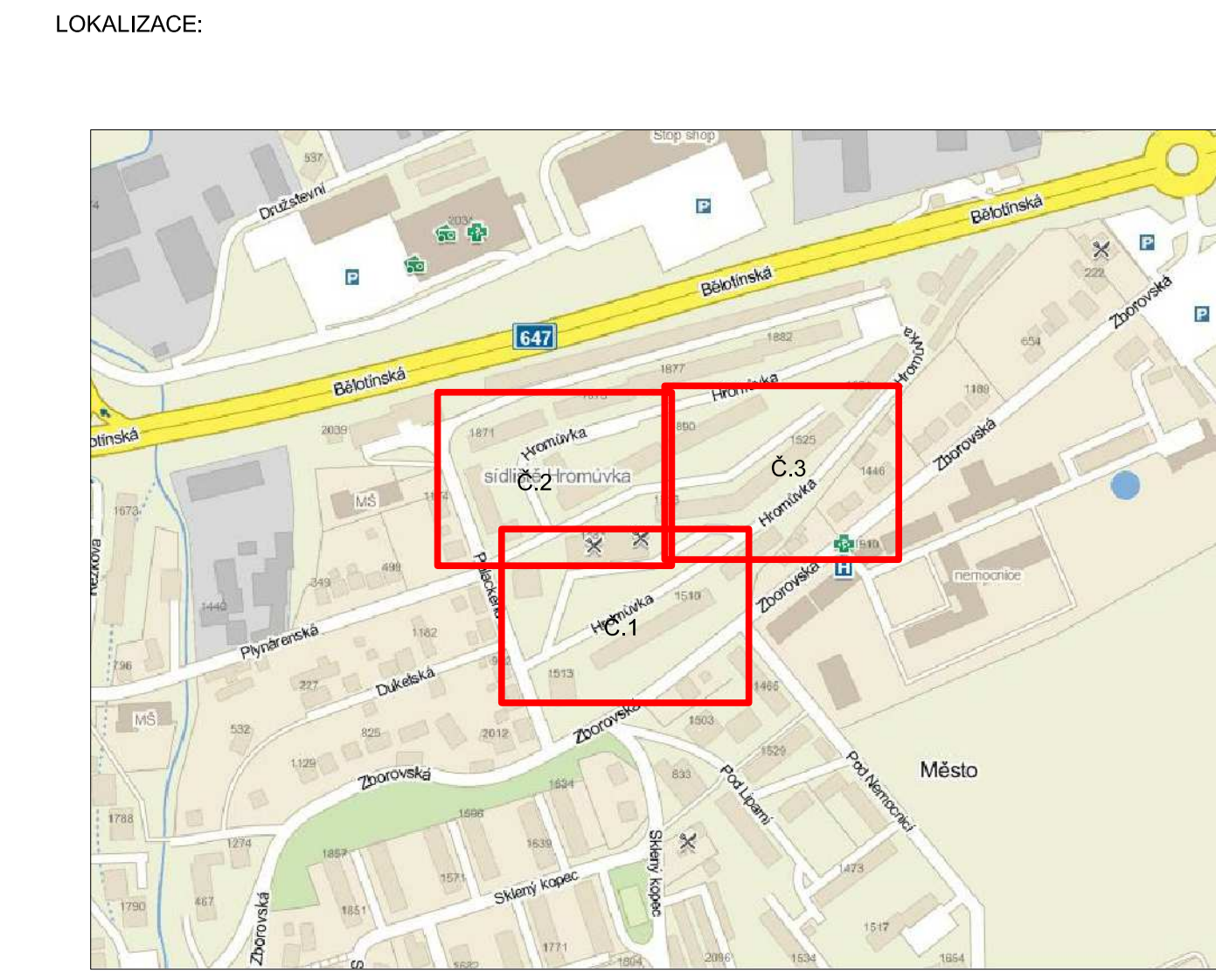
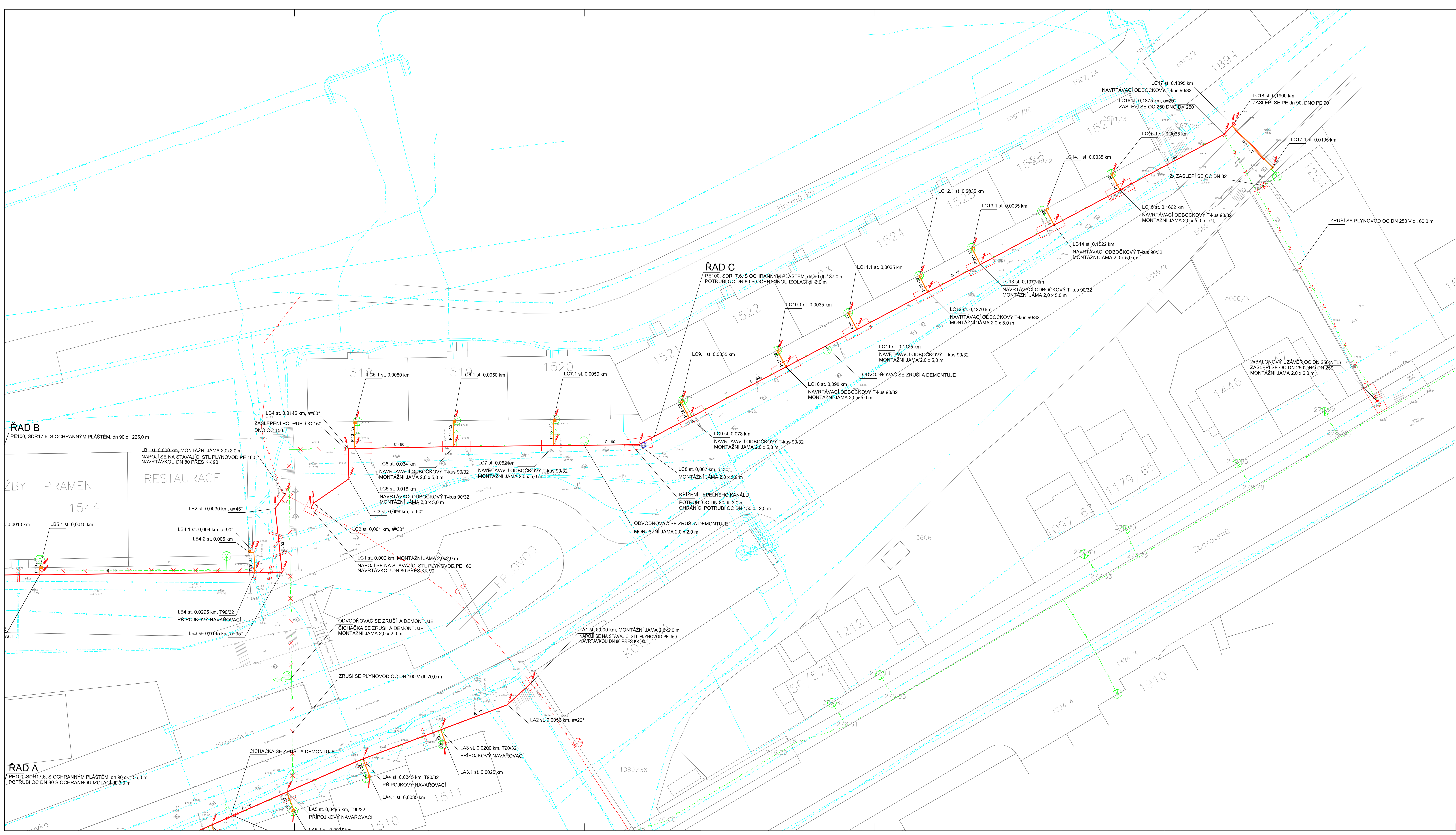


LEGENDA OBJEKTŮ :
 F.1 – REKONSTRUKCE PLYNOVODU
 F.2 – PLYNOVODNÍ PŘÍPOJKY
 F.3 – PŘEMÍSTĚNÍ HUP A PROPOJENÍ NA OPZ
 VÝŠKOVÝ SYSTÉM : B.p.v.
 SOUŘADNICOVÝ SYSTÉM : JTSK

KÓD DOKUMENTU : DE-U78-4-2-F_1_2.dwg



VYPRACOVAL Bc. J.HLADIŠ	ODP. PROJ. PROF. Bc. J.HLADIŠ	KONTROLOVAL	ODP. PROJ. STAVBY Bc. J.HLADIŠ	Univerzita Tomáše Bati ve Zlíně Fakulta technologická
Kraj : OLOMOUCKÝ		Obec : HRANICE		
Investor : SMP Net, s.r.o.				DATUM 03/2012
REKO MS HRANICE – HROMŮVKA F.1, F.2 STAVEBNÍ ŘEŠENÍ				FORMÁT 3A4
				STUPEŇ DSP
SITUACE STÁVAJÍCÍHO STAVU				ZAK.Č. DE-U78
				ARCH.Č. DE-U78-4
MĚŘÍTKO 1:1000				ČÍSLO VÝKRESU F.1.2



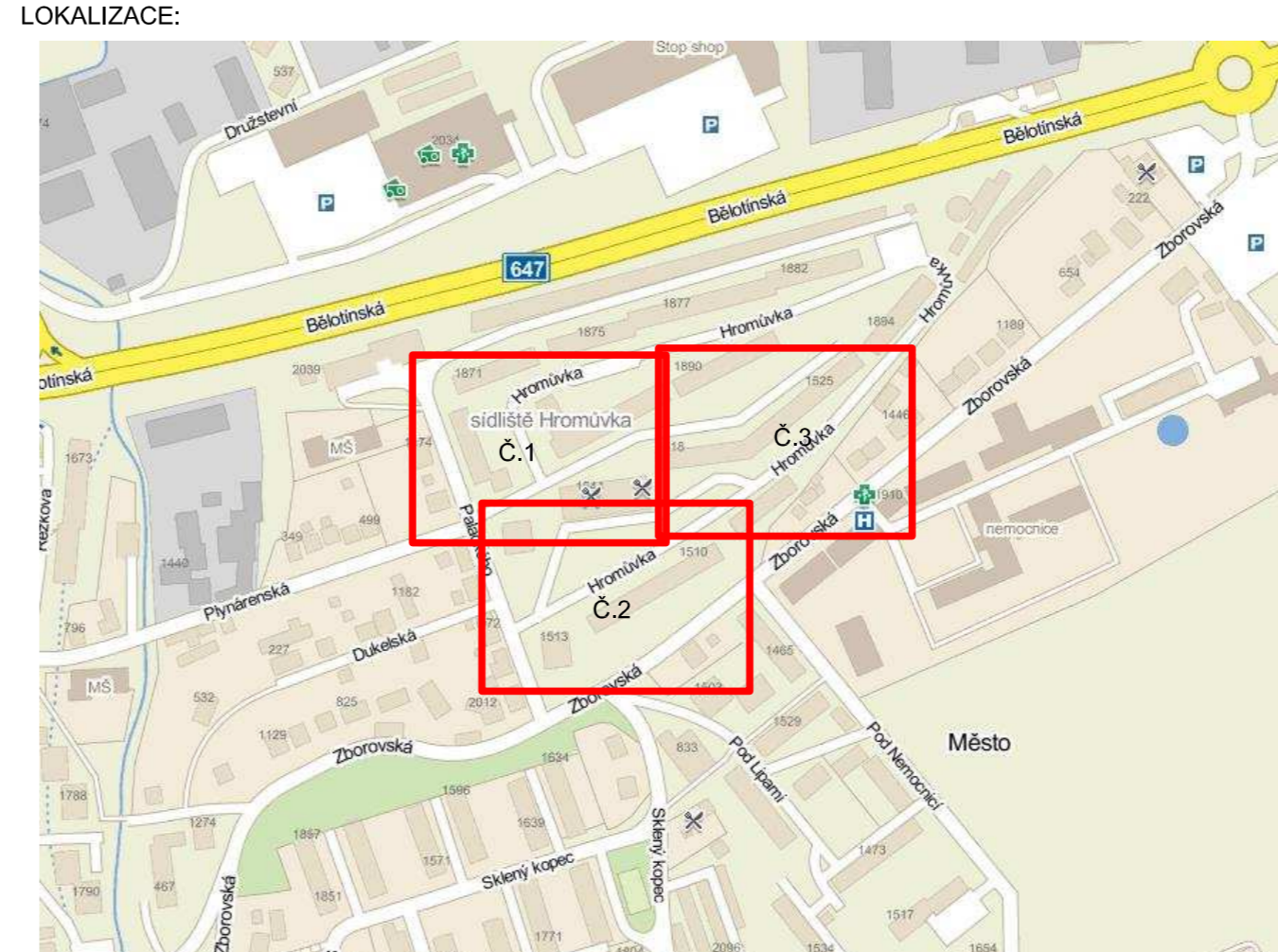
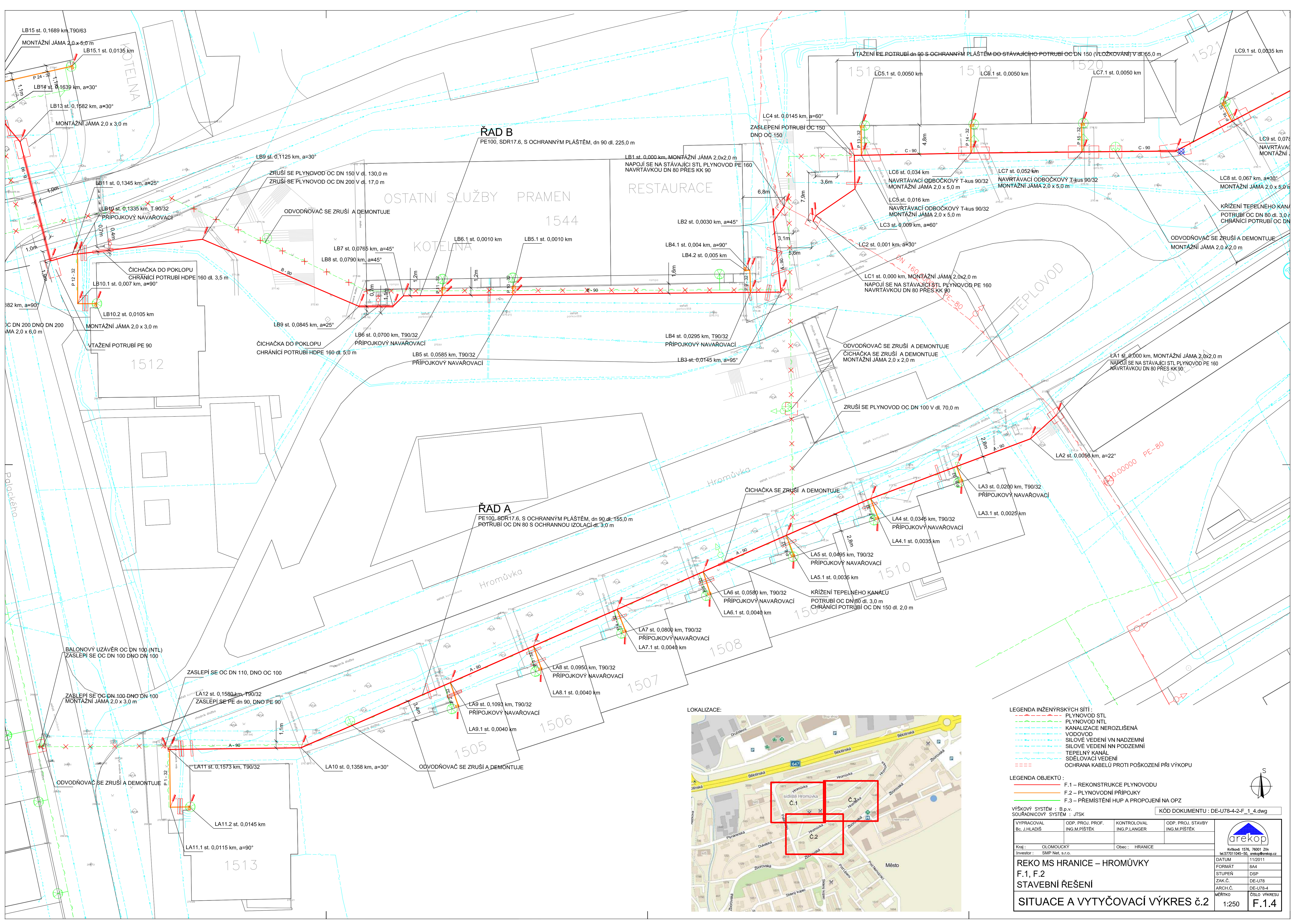
LEGENDA OBJEKTŮ:

- F.1 – REKONSTRUKCE PLYNOVODU
- F.2 – PLYNOVODNÍ PŘÍPOJKY
- F.3 – PŘEMÍSTĚNÍ HUP A PROPOJENÍ NA OPZ

VÝŠKOVÝ SYSTÉM : B.p.v.
SOUBŘADNICOVÝ SYSTÉM : JTSK

KÓD DOKUMENTU : DE-U78-4-2-F_1_5.dwg

VYPRACOVAL Bc. J.HLADIS	ODP. PROJ. PROF. Bc. J.HLADIS	KONTROLOVAL	ODP. PROJ. STAVBY Bc. J.HLADIS
Kraj: OLOMOUCKÝ	Obec: HRANICE	Investor: SMP Net, s.r.o.	
REKO MS HRANICE – HROMŮVKA F.1, F.2 STAVEBNÍ ŘEŠENÍ			
DATUM 10/4	STUPĚN OSP	ZNAČ. DE-U78	ARCH.C. DE-U78-4
MĚRKO 1:250	ČÍSLO VÝKRESU F.1.5	Univerzita Tomáše Bati ve Zlíně Fakulta technologická	

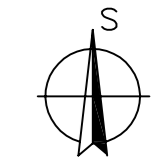


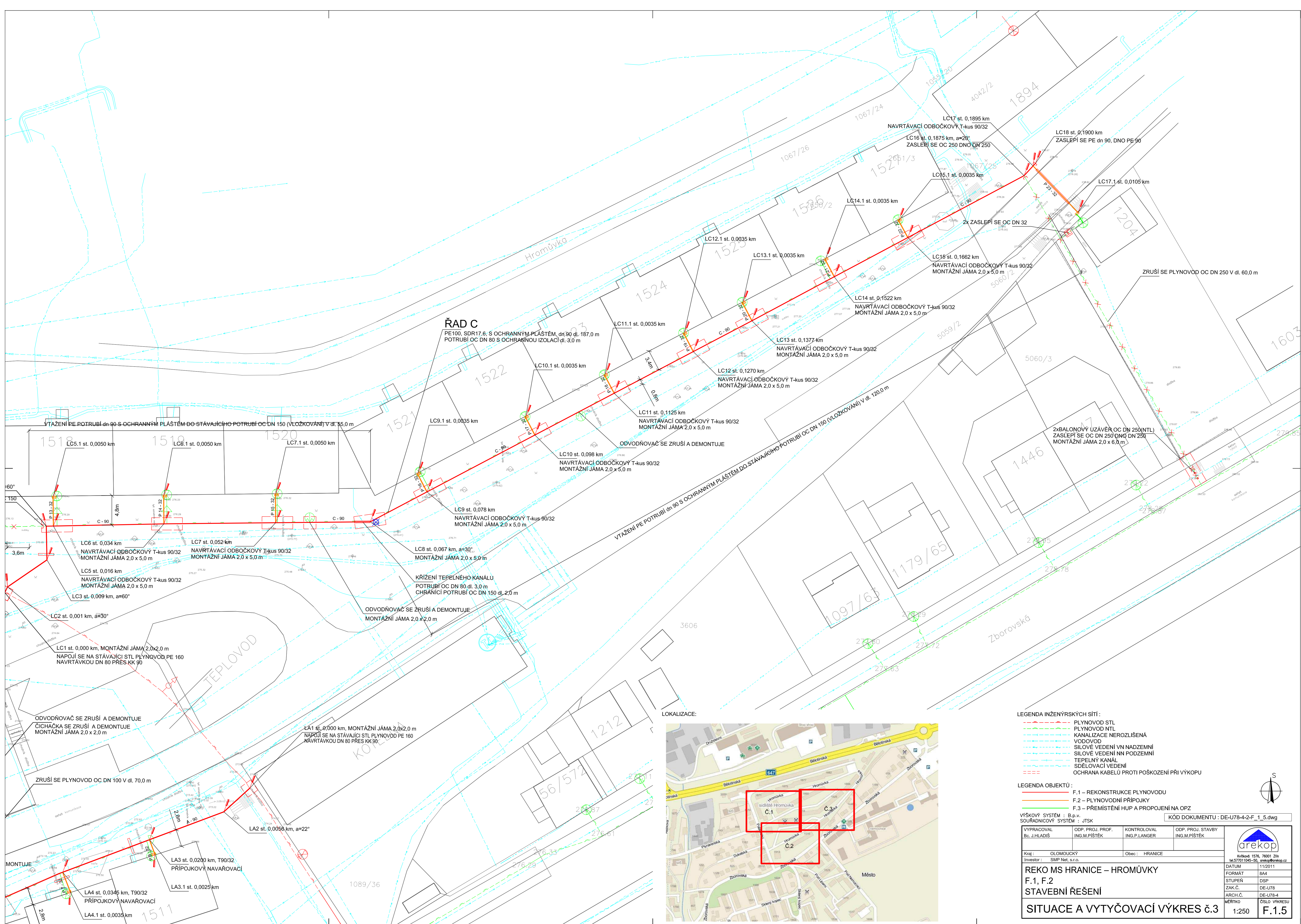
- LEGENDA INŽENÝRSKÝCH SÍTÍ:**
- PLYNOVOD STL
 - PLYNOVOD NTL
 - KANALIZACE NEROZLIŠENÁ
 - VODOVOD
 - SILOVÉ VEDENÍ VN NADZEMNÍ
 - SILOVÉ VEDENÍ NN PODZEMNÍ
 - TEPELNÝ KANÁL
 - SĎELOVACÍ VEDENÍ
 - OCHRANA KABELŮ PROTI POŠKOZENÍ PŘI VÝKOPU
- LEGENDA OBJEKTŮ:**
- F.1 – REKONSTRUKCE PLYNOVODU
 - F.2 – PLYNOVODNÍ PŘÍPOJKY
 - F.3 – PŘEMÍSTĚNÍ HUP A PROPOJENÍ NA OPZ

VÝŠKOVÝ SYSTÉM : B.p.v.
 SOUŘADNICOVÝ SYSTÉM : JTSK

KÓD DOKUMENTU : DE-U78-4-2-F_1_4.dwg

VYPRACOVAL Bc. J.HLADÍŠ	ODP. PROJ. PROF. ING.M.PÍŠTEK	KONTROLOVAL ING.P.LANGER	ODP. PROJ. STAVBY ING.M.PÍŠTEK
Kraj: OLOMOUCKÝ	Obec: HRANICE	Kraj: Olomoucký, Město: Hranice	
Investor: SMP Net, s.r.o.	Kód dokumentu: DE-U78-4-2-F_1_4.dwg		
REKO MS HRANICE – HROMŮVKY			
F.1, F.2			
STAVEBNÍ ŘEŠENÍ			
SITUACE A VYTYČOVACÍ VÝKRES č.2			
DATUM 11/2011	FORMÁT A4	STUPEŇ DSP	ZAK.Č. DE-U78
ARCH.Č. DE-U78-4	ČÍSLO VÝKRESU F.1.4	MĚŘÍTKO 1:250	



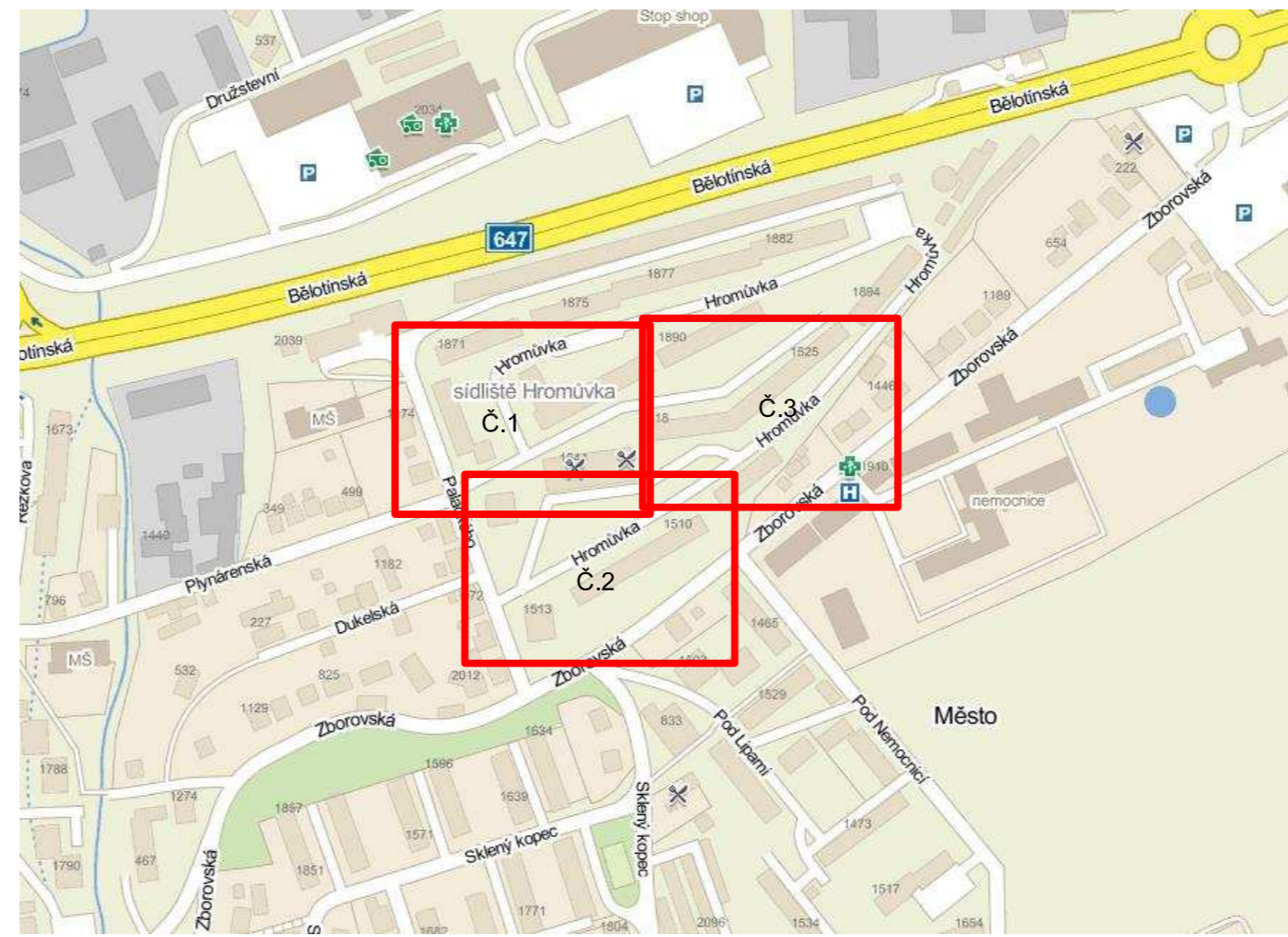


ŘAD C
PE100, SDR17,6, S OCHRANNÝM PLÁŠTĚM, dn 90 dl. 187,0 m
POTRUBÍ OC DN 80 S OCHRANNOU IZOLACÍ dl. 3,0 m

VTAŽENÍ PE POTRUBÍ dn 90 S OCHRANNÝM PLÁŠTĚM DO STÁVAJÍCÍHO POTRUBÍ OC DN 150 (VLOŽKOVÁNÍ) v dl. 120,0 m

VTAŽENÍ PE POTRUBÍ dn 90 S OCHRANNÝM PLÁŠTĚM DO STÁVAJÍCÍHO POTRUBÍ OC DN 150 (VLOŽKOVÁNÍ) v dl. 120,0 m

LOKALIZACE:

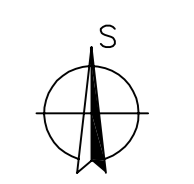


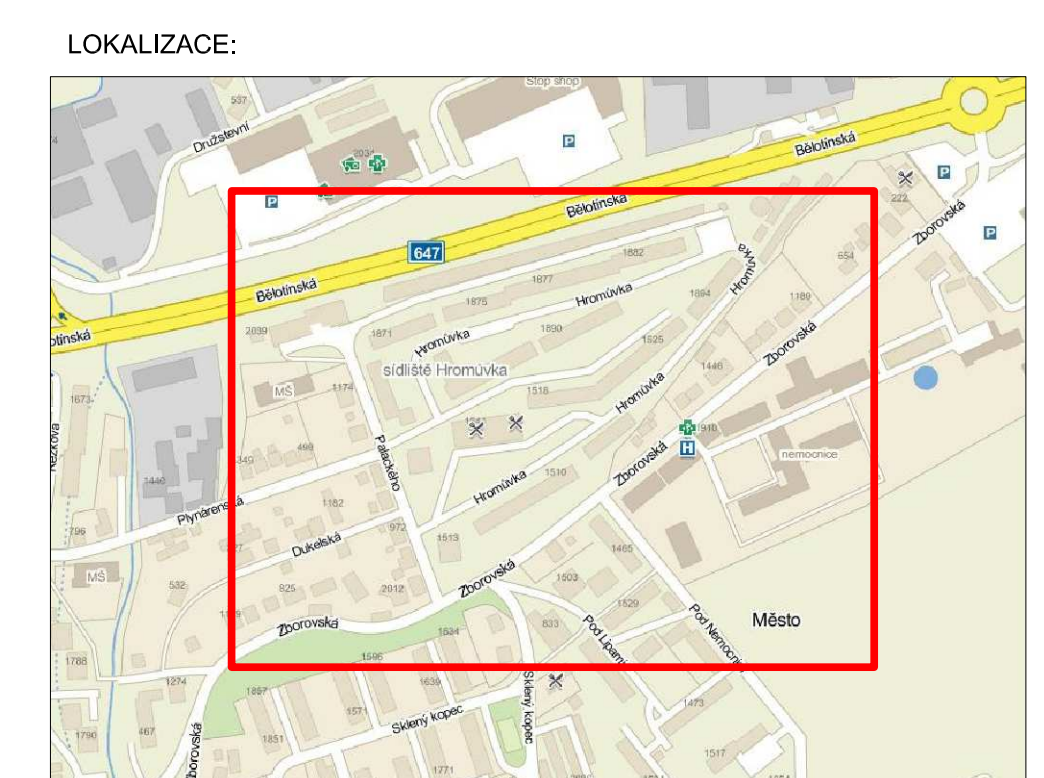
- LEGENDA INŽENÝRSKÝCH SÍTÍ :**
- PLYNOVOD STL
 - PLYNOVOD NTL
 - KANALIZACE NEROZLIŠENÁ
 - VODOVOD
 - SILOVÉ VEDENÍ VN NADZEMNÍ
 - SILOVÉ VEDENÍ NN PODZEMNÍ
 - TEPELNÝ KANÁL
 - SDĚLOVACÍ VEDENÍ
 - OCHRANA KABELŮ PROTI POŠKOZENÍ PŘI VÝKOPU

- LEGENDA OBJEKTŮ :**
- F.1 – REKONSTRUKCE PLYNOVODU
 - F.2 – PLYNOVODNÍ PŘÍPOJKY
 - F.3 – PŘEMÍSTĚNÍ HUP A PROPOJENÍ NA OPZ

VÝŠKOVÝ SYSTÉM : B.p.v. KÓD DOKUMENTU : DE-U78-4-2-F_1_5.dwg

VYPRACOVAL Bc. J.HLADÍŠ	ODP. PROJ. PROF. ING.M.PÍŠTEK	KONTROLOVAL ING.P.LANGER	ODP. PROJ. STAVBY ING.M.PÍŠTEK												
Kraj : OLOMOUCKÝ	Obec : HRANICE	Krajová 1576, 78001 Zlín tel.57311945-50, gasop@arekop.cz													
Investor : SMP Net, s.r.o.	<table border="1"> <tr> <td>DATUM</td> <td>11/2011</td> </tr> <tr> <td>FORMÁT</td> <td>A4</td> </tr> <tr> <td>STUPEŇ</td> <td>DSP</td> </tr> <tr> <td>ZAK.Č.</td> <td>DE-U78</td> </tr> <tr> <td>ARCH.Č.</td> <td>DE-U78-4</td> </tr> <tr> <td>MĚŘÍTKO</td> <td>ČÍSLO VÝKRESU</td> </tr> </table>			DATUM	11/2011	FORMÁT	A4	STUPEŇ	DSP	ZAK.Č.	DE-U78	ARCH.Č.	DE-U78-4	MĚŘÍTKO	ČÍSLO VÝKRESU
DATUM	11/2011														
FORMÁT	A4														
STUPEŇ	DSP														
ZAK.Č.	DE-U78														
ARCH.Č.	DE-U78-4														
MĚŘÍTKO	ČÍSLO VÝKRESU														
REKO MS HRANICE – HROMŮVKY															
F.1, F.2															
STAVEBNÍ ŘEŠENÍ															
SITUACE A VYTYČOVACÍ VÝKRES č.3															
			1:250 F.1.5												





- LEGENDA OBJEKTŮ:
- F.1 – REKONSTRUKCE PLYNOVODU
 - F.2 – PLYNOVODNÍ PŘÍPOJKY
 - F.3 – PŘEMÍSTĚNÍ HUP A PROPOJENÍ NA OPZ

LEGENDA NARUŠENÝCH POVRCHŮ F.1:

TYP	POVRCH	PLOCHA m ²
TRAVNATÝ PÁS		345,8
CHODNÍK - BETONOVÁ DLAŽBA 200/100/60		3,0
CHODNÍK - BETONOVÁ DLAŽBA 300 x 300		88,5
ASFALT		150,0

LEGENDA NARUŠENÝCH POVRCHŮ F.2:

TYP	POVRCH	PLOCHA m ²
TRAVNATÝ PÁS		70,9
CHODNÍK - BETONOVÁ DLAŽBA 200/100/60		5,5
ASFALT		13,0

LEGENDA NARUŠENÝCH POVRCHŮ F.3:

TYP	POVRCH	PLOCHA m ²
TRAVNATÝ PÁS		1,8

SOUŘADNICOVÝ SYSTÉM : JTSK KÓD DOKUMENTU : DE-U78-4-2-F_1_6.dwg

VYPRACOVAL Bc. J. HLADÍŠ	ODP. PROJ. PROF. Bc. J. HLADÍŠ	KONTROLOVAL	ODP. PROJ. STAVBY Bc. J. HLADÍŠ
Kraj: CLOMOUČSKY		Obec: HRANICE	
Investor: SMP Net, s.r.o.			

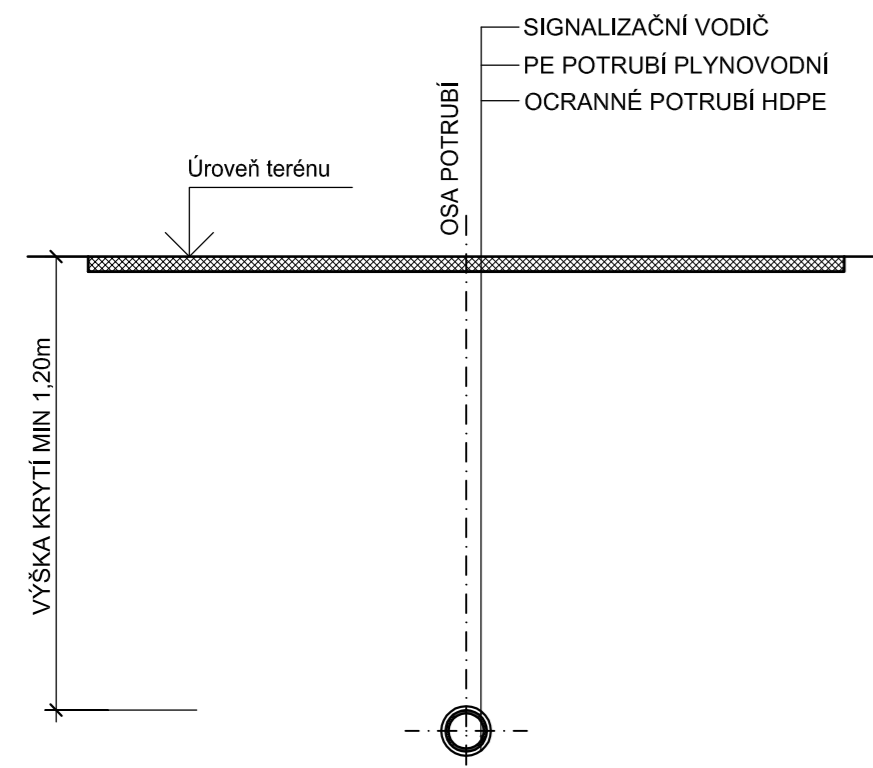
Univerzita Tomáše Bati ve Zlíně Fakulta technologická

DATUM	03/2012
FORMÁT	A4
STUPEŇ	DSP
ZAK.Č.	DE-U78
ARCH.Č.	DE-U78-4

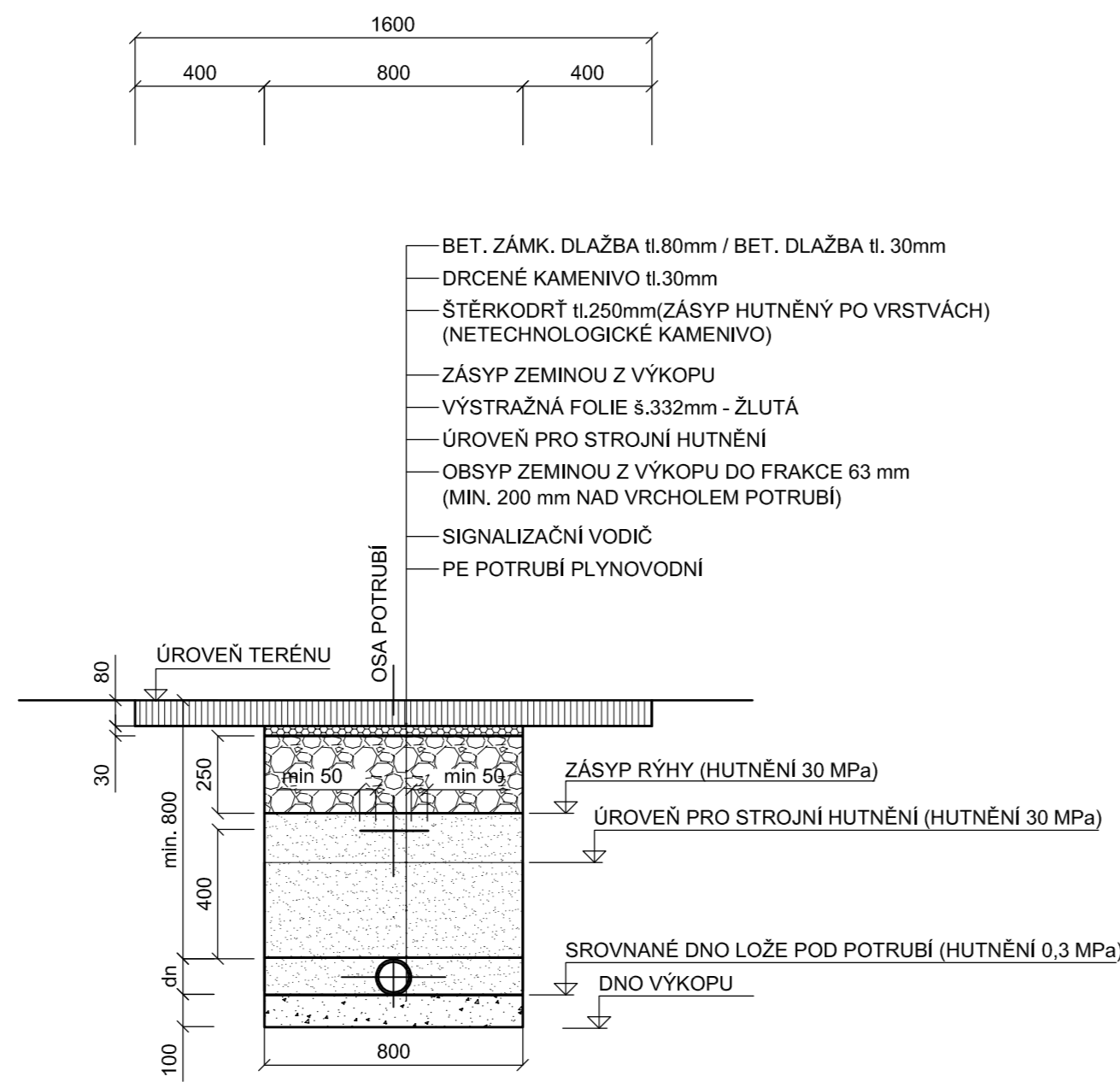
REKO MS HRANICE – HROMŮVKA
F.1, F.2, F3
STAVEBNÍ ŘEŠENÍ

SITUACE A NARUŠENÉ POVRCHY MĚŘÍTKO 1:500 **F.1.6**

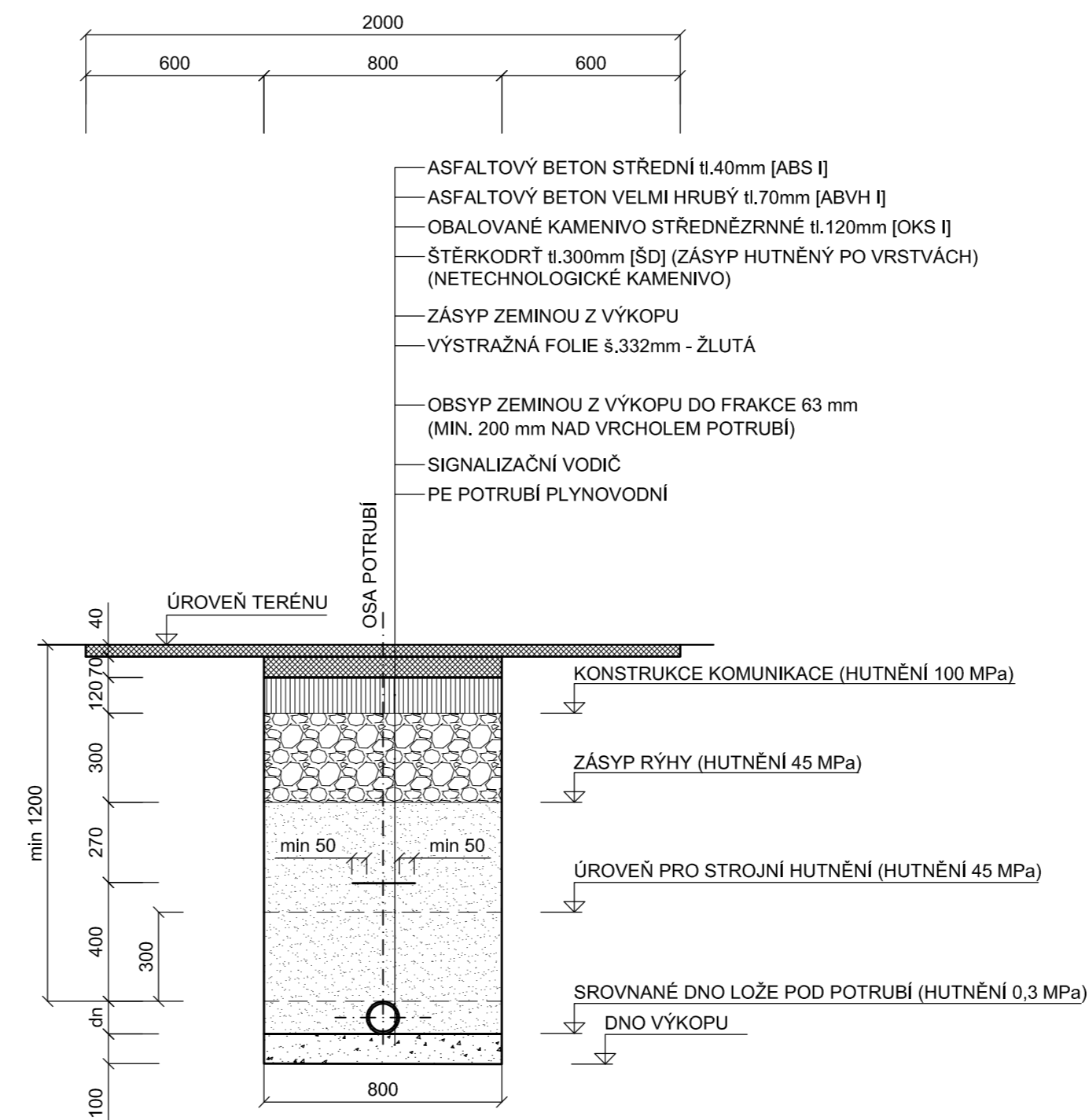
ŘEZ ULOŽENÍ POTRUBÍ PLYNOVODU V PROTLAKU POD KOMUNIKACÍ



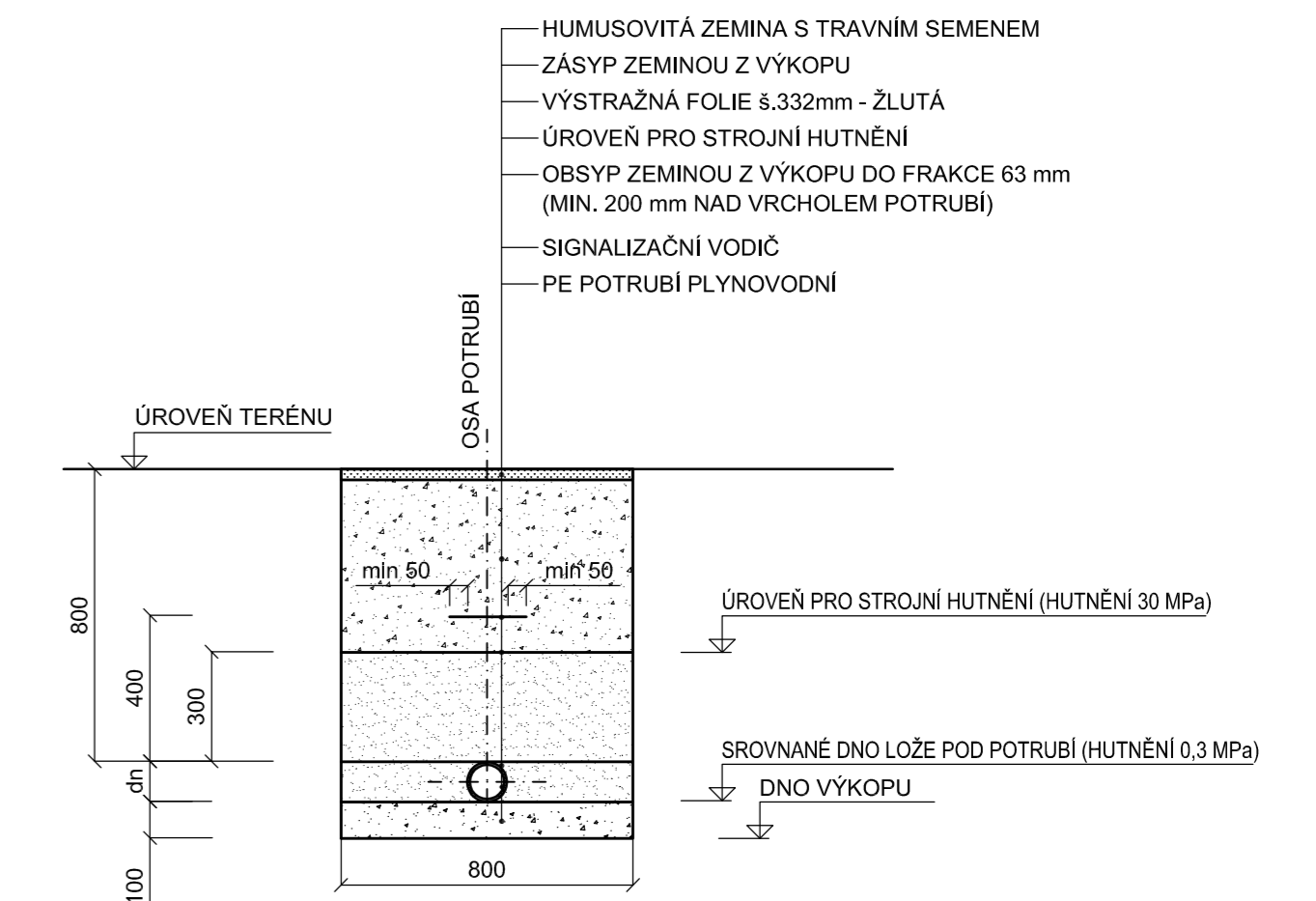
ŘEZ ULOŽENÍ POTRUBÍ PLYNOVODU V CHODNÍKU Z BET. DLAŽBY



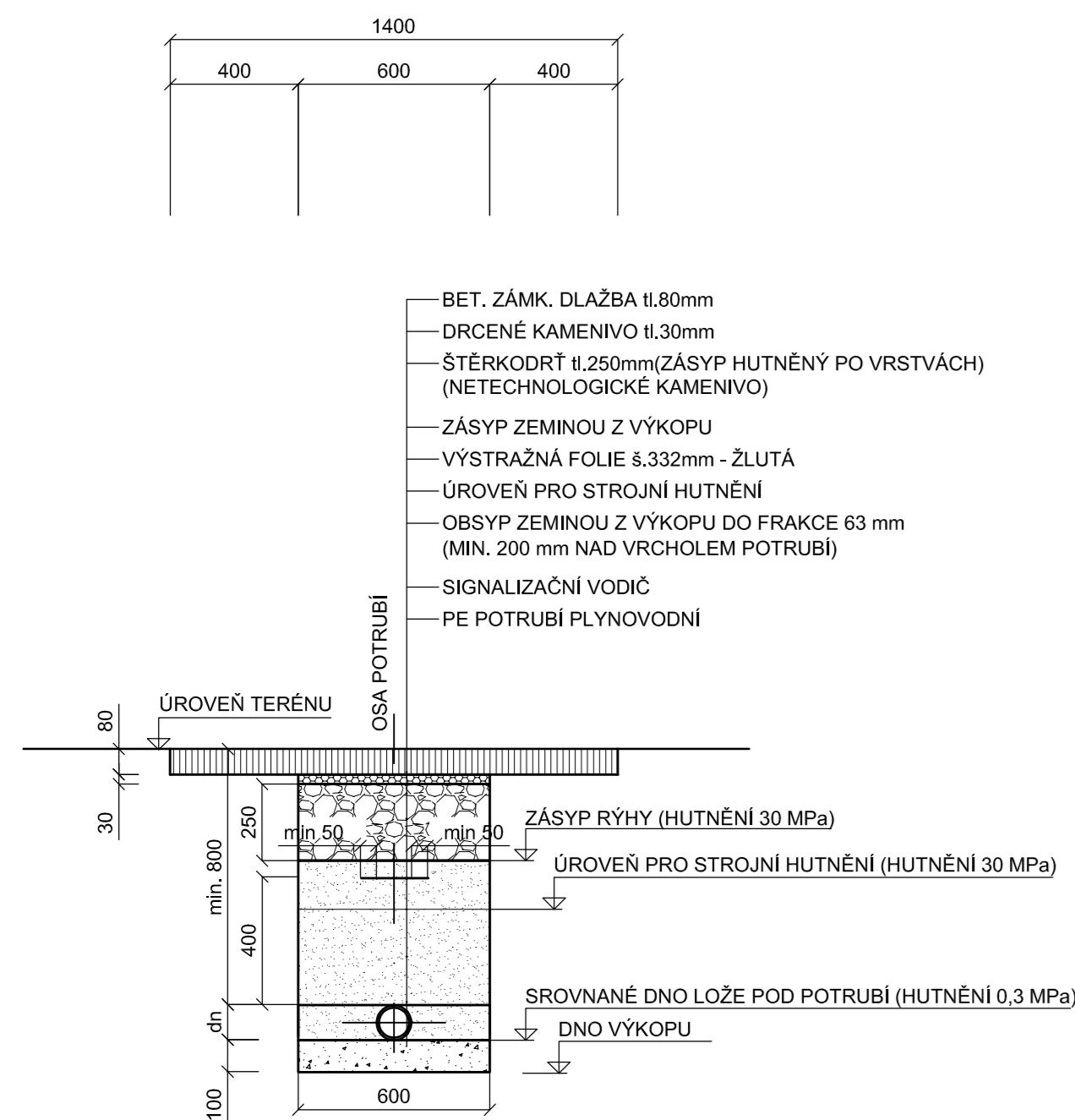
ŘEZ ULOŽENÍ POTRUBÍ PLYNOVODU V ASF. KOMUNIKACI III, IV TŘÍDY ZATÍŽENÍ



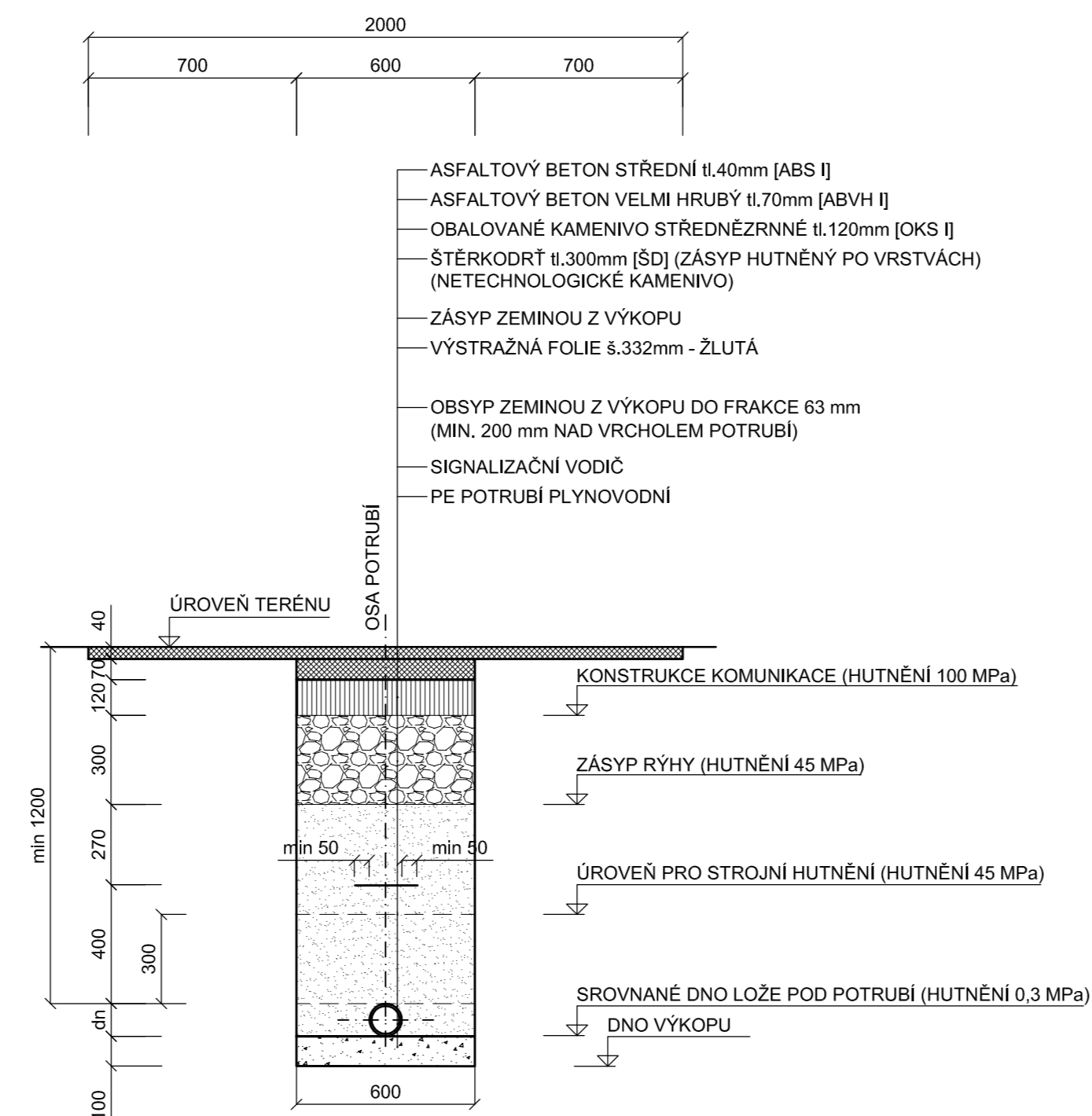
ŘEZ ULOŽENÍ POTRUBÍ PLYNOVODU V TRAVNATÉ PLOŠE



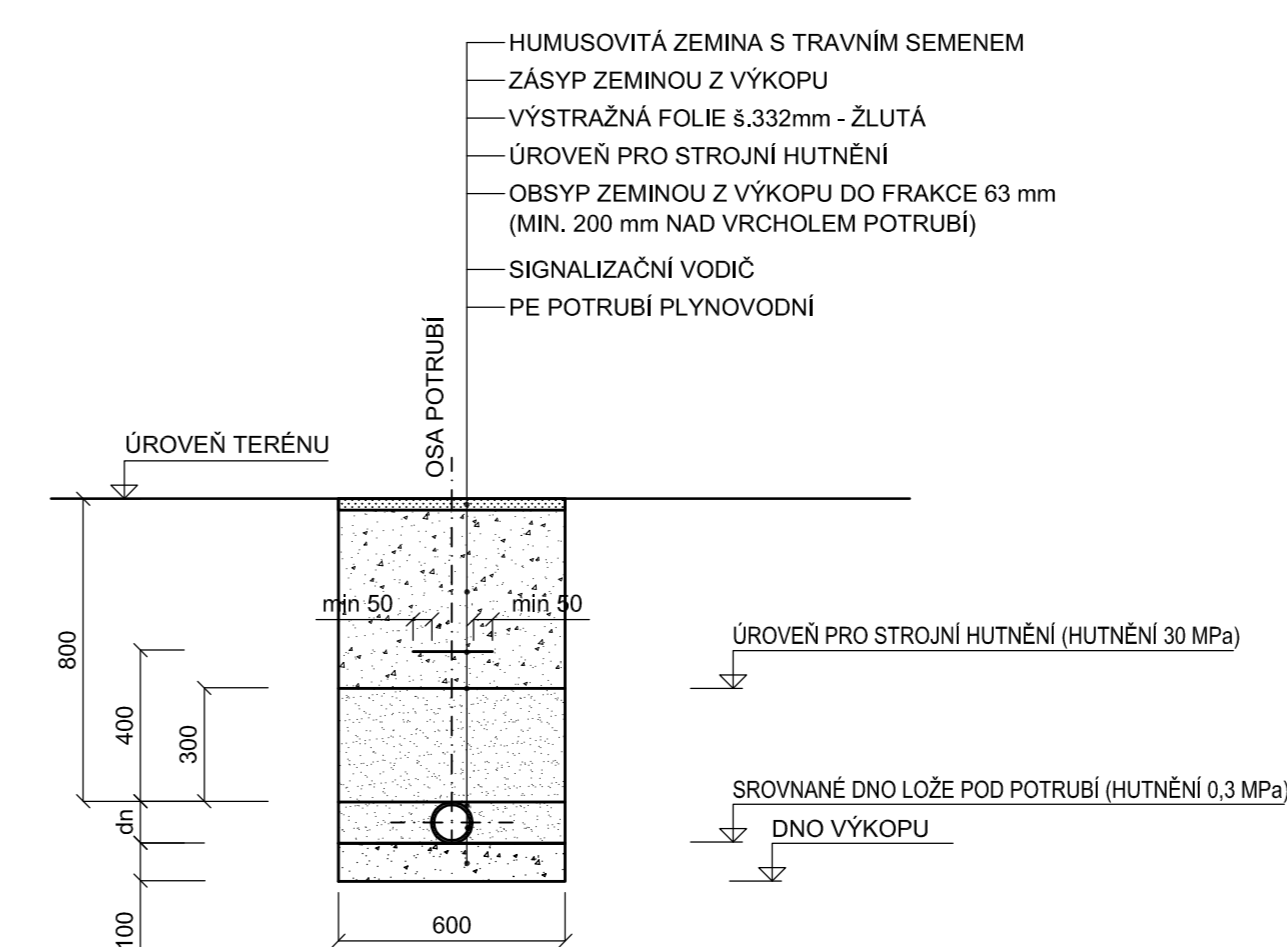
ŘEZ ULOŽENÍ POTRUBÍ PŘÍPOJKY V CHODNÍKU Z BET. DLAŽBY



ŘEZ ULOŽENÍ POTRUBÍ PŘÍPOJKY V ASF. KOMUNIKACI III, IV TŘÍDY ZATÍŽENÍ



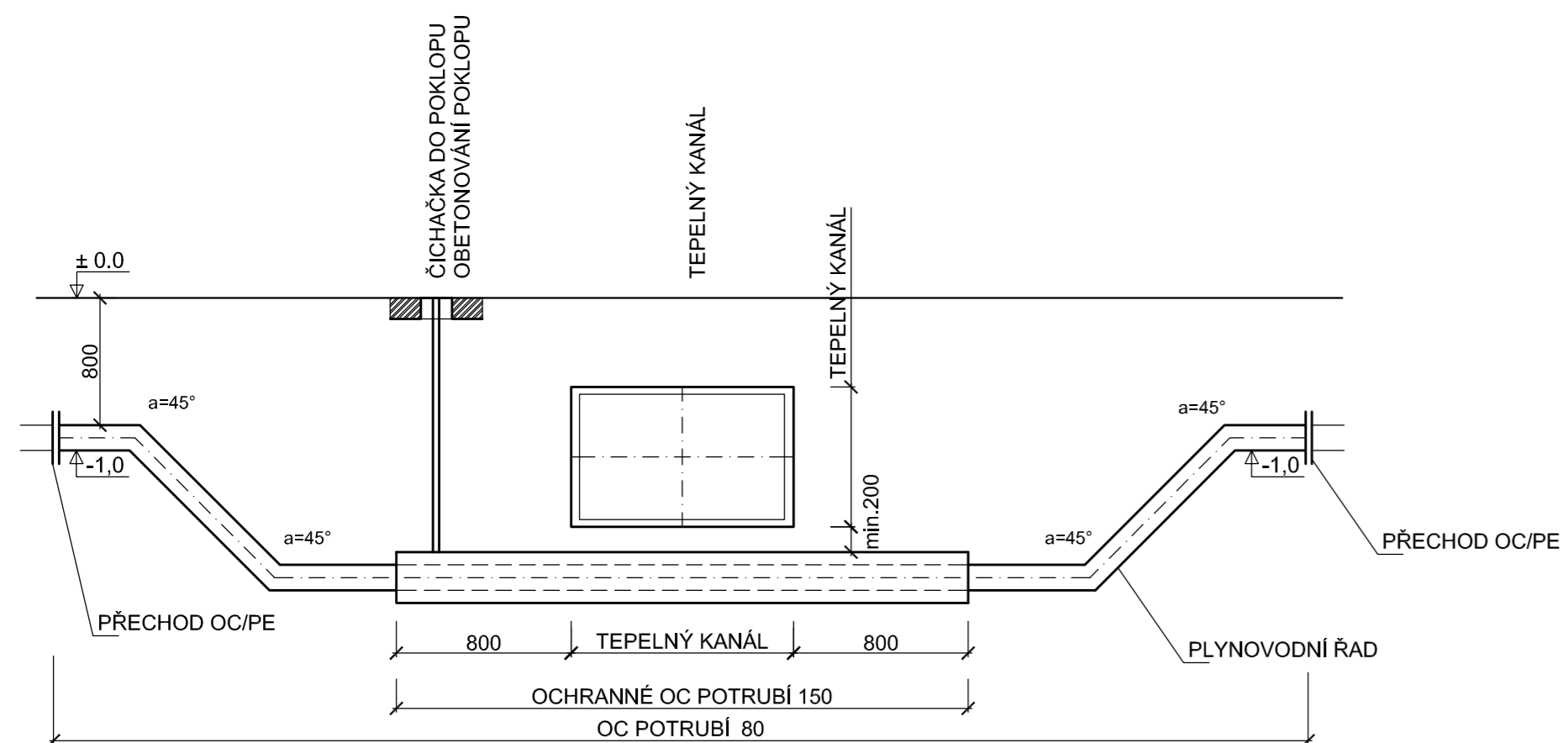
ŘEZ ULOŽENÍ POTRUBÍ PŘÍPOJKY A OPZ V TRAVNATÉ PLOŠE



KÓD DOKUMENTU : DE-U78-4-2-F_1_7.dwg

VYPRACOVAL Bc. J.HLADÍŠ	ODP. PROJ. PROF. Bc. J.HLADÍŠ	KONTRLOVAL	ODP. PROJ. STAVBY Bc. J.HLADÍŠ	Univerzita Tomáše Bati ve Zlíně Fakulta technologická
Kraj : OLOMOUCKY	Investor : SMP Net, s.r.o.	Obec : HRANICE		
REKO MS HRANICE – HROMŮVKA F.1, F.2 STAVEBNÍ ŘEŠENÍ				DATUM 03/2012
ULOŽENÍ POTRUBÍ				FORMÁT A4
				STUPEŇ DSP
				ZAK.Č. DE-U78
				ARCH.Č. DE-U78-4
				MĚŘITKO 1:20
				ČÍSLO VÝKRESU F.1.7

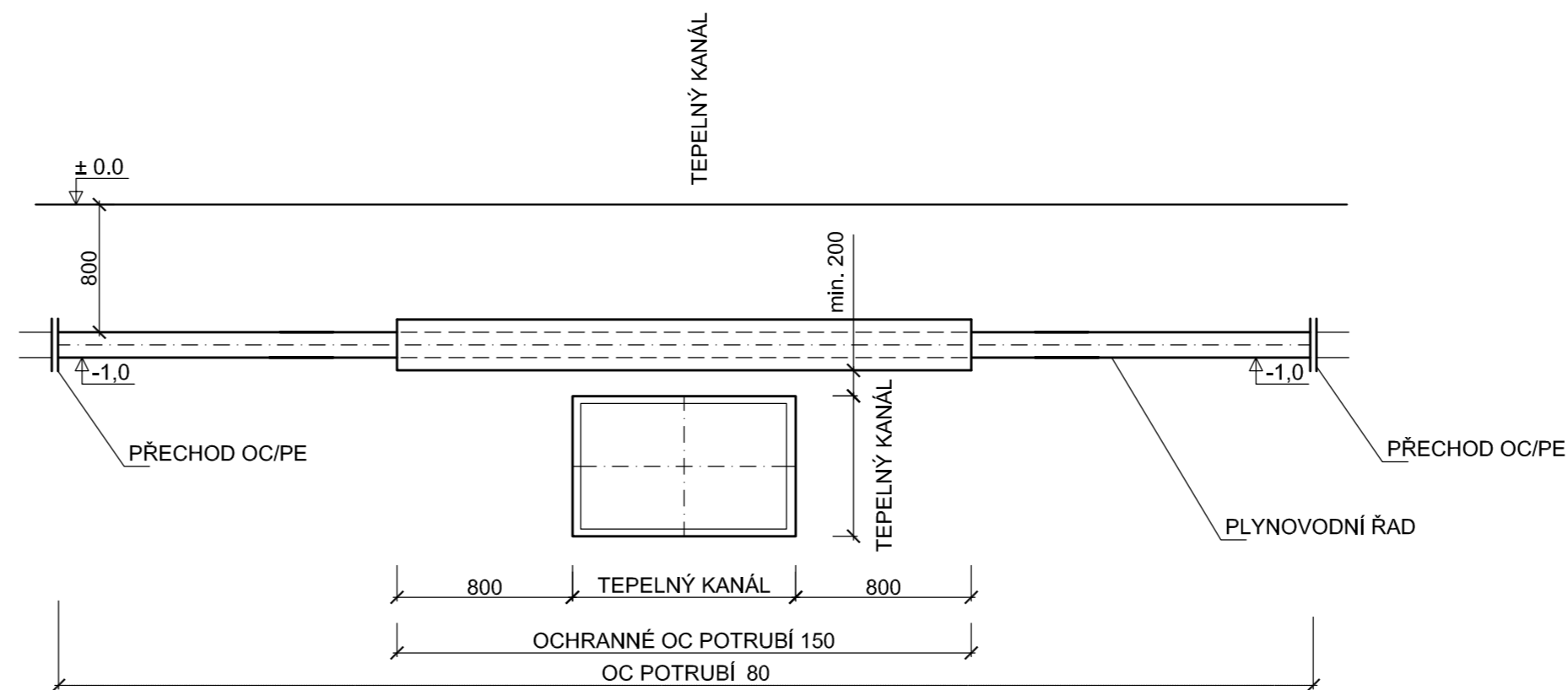
VZOROVÉ KŘÍŽENÍ TEPELNÉHO KANÁLU - PODCHODEM



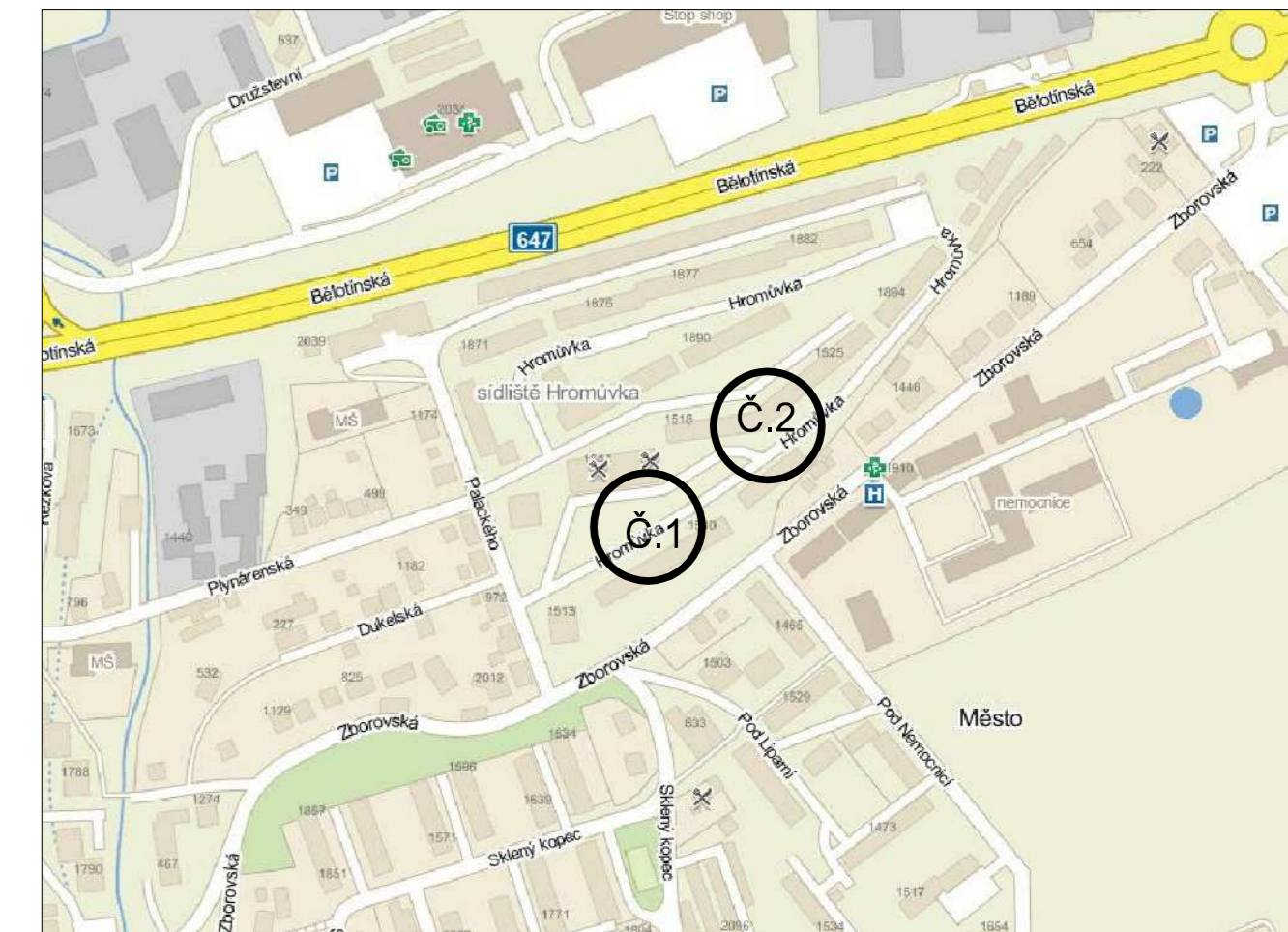
TABULKA DIMENZÍ

PLYNOVODNÍ POTRUBÍ OC	POTRUBÍ HDPE	OC POTRUBÍ DN
80	-	150

VZOROVÉ KŘÍŽENÍ TEPELNÉHO KANÁLU - NADCHODEM



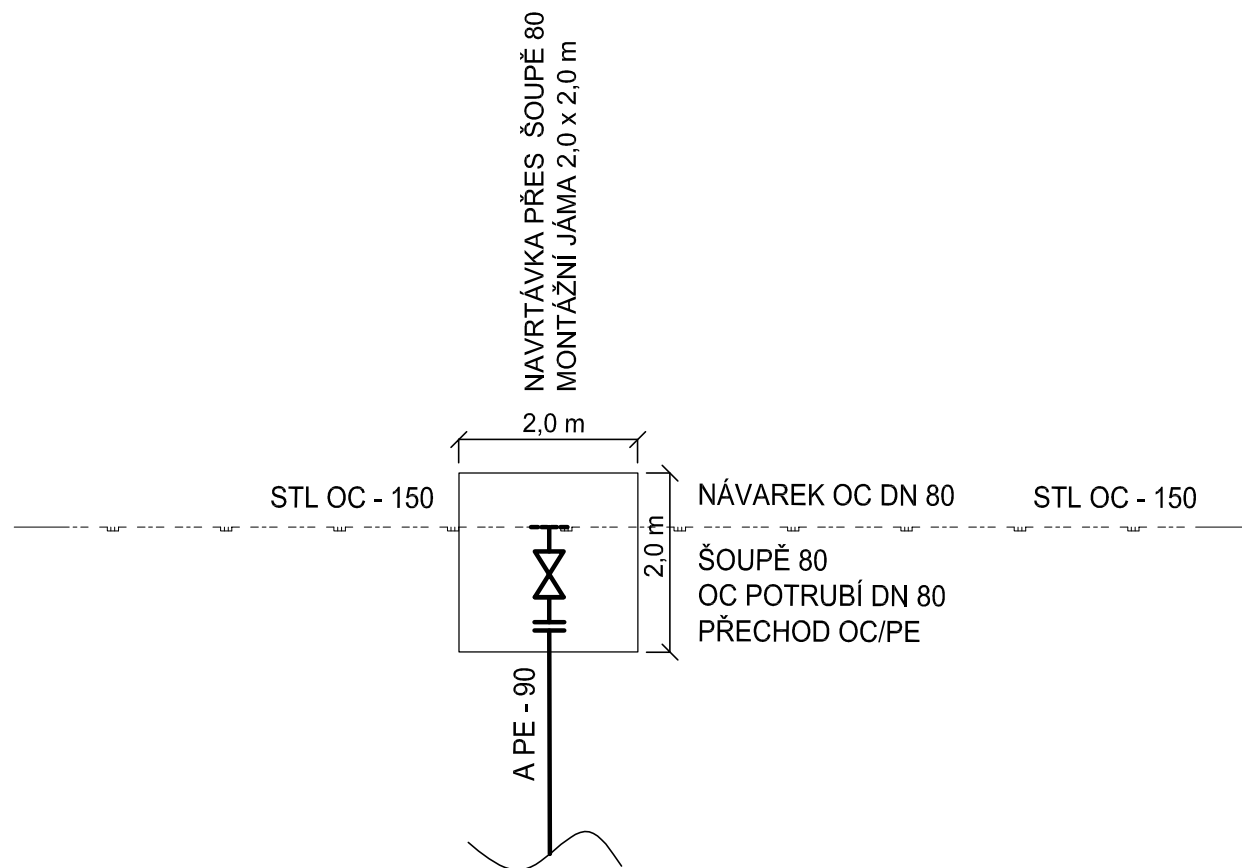
LOKALIZACE :



KÓD DOKUMENTU : DE-U78-4-2-F_1_8.dwg

VYPRACOVAL Bc. J.HLADIŠ	ODP. PROJ. PROF. Bc. J.HLADIŠ	KONTROLOVAL Bc. J.HLADIŠ	ODP. PROJ. STAVBY Bc. J.HLADIŠ	Univerzita Tomáše Bati ve Zlíně Fakulta technologická
Kraj : Investor :	OLOMOUCKÝ SMP Net, s.r.o.		Obec : HRANICE	
REKO MS HRANICE – HROMŮVKA F.1 – REKONSTRUKCE PLYNOVODU STAVEBNÍ ŘEŠENÍ				DATUM FORMÁT STUPEŇ ZAK.Č. ARCH.Č. MĚŘITKO
KŘÍŽENÍ TEPELNÉHO KANÁLU				03/2012 4A4 DSP DE-U78 DE-U78-4 ČÍSLO VÝKRESU F.1.8

SCHÉMA PROPOJE č. 1



LOKALIZACE:

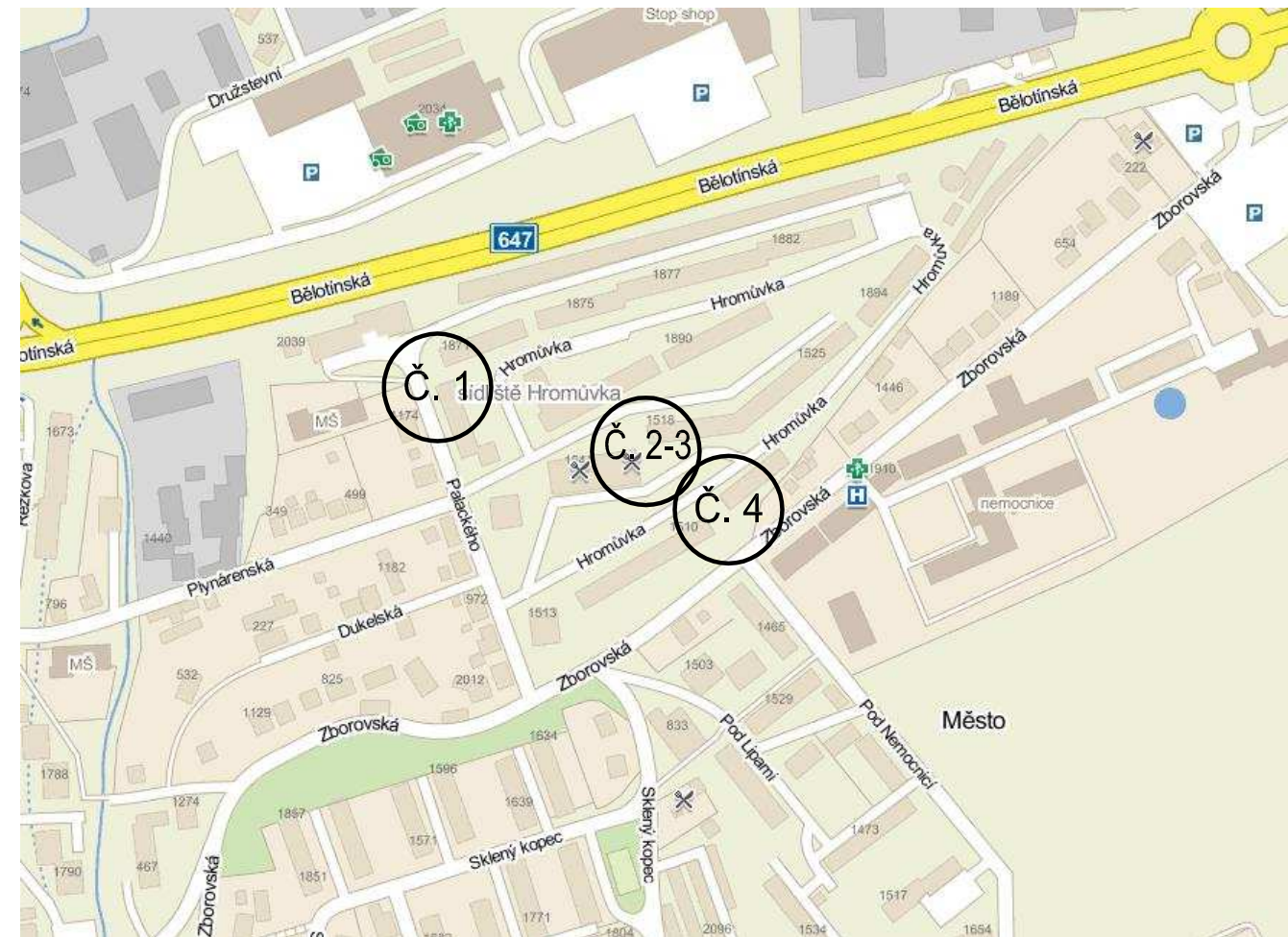
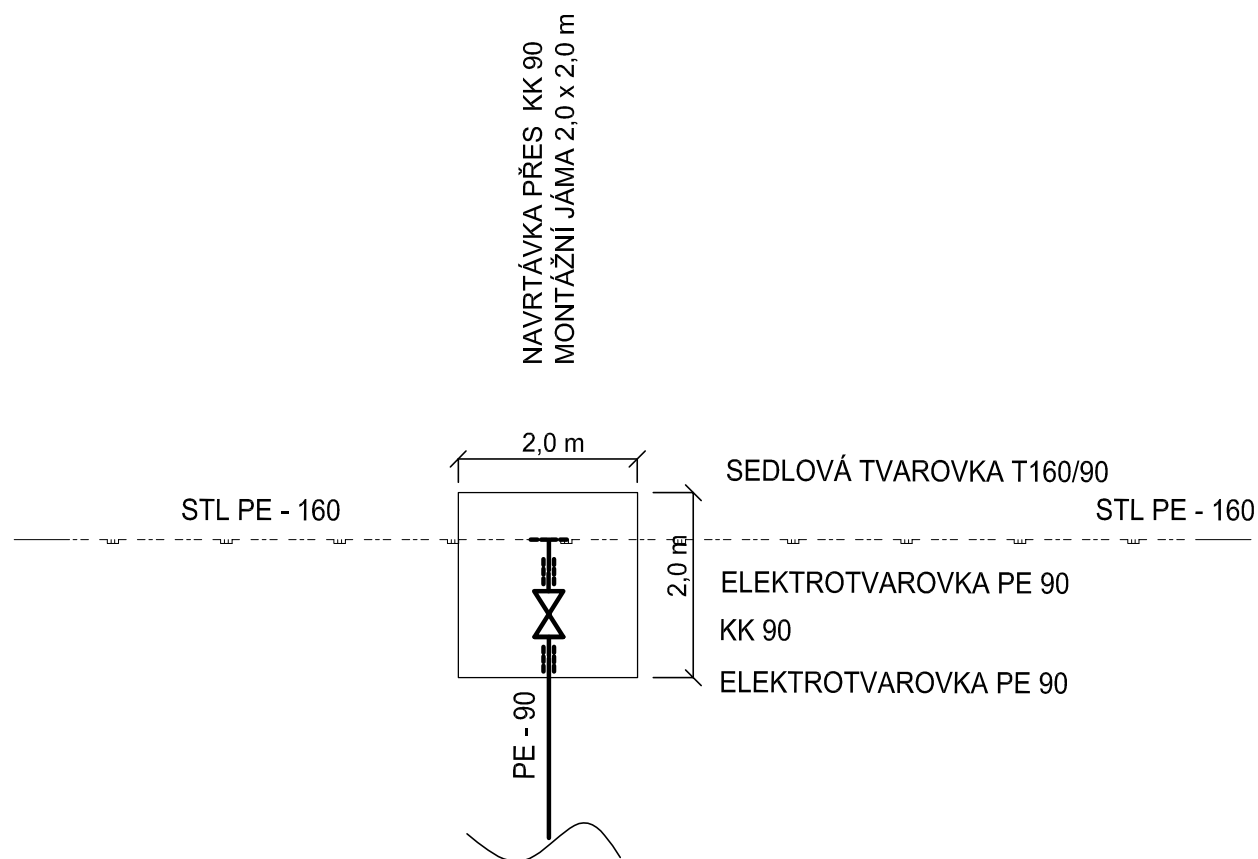
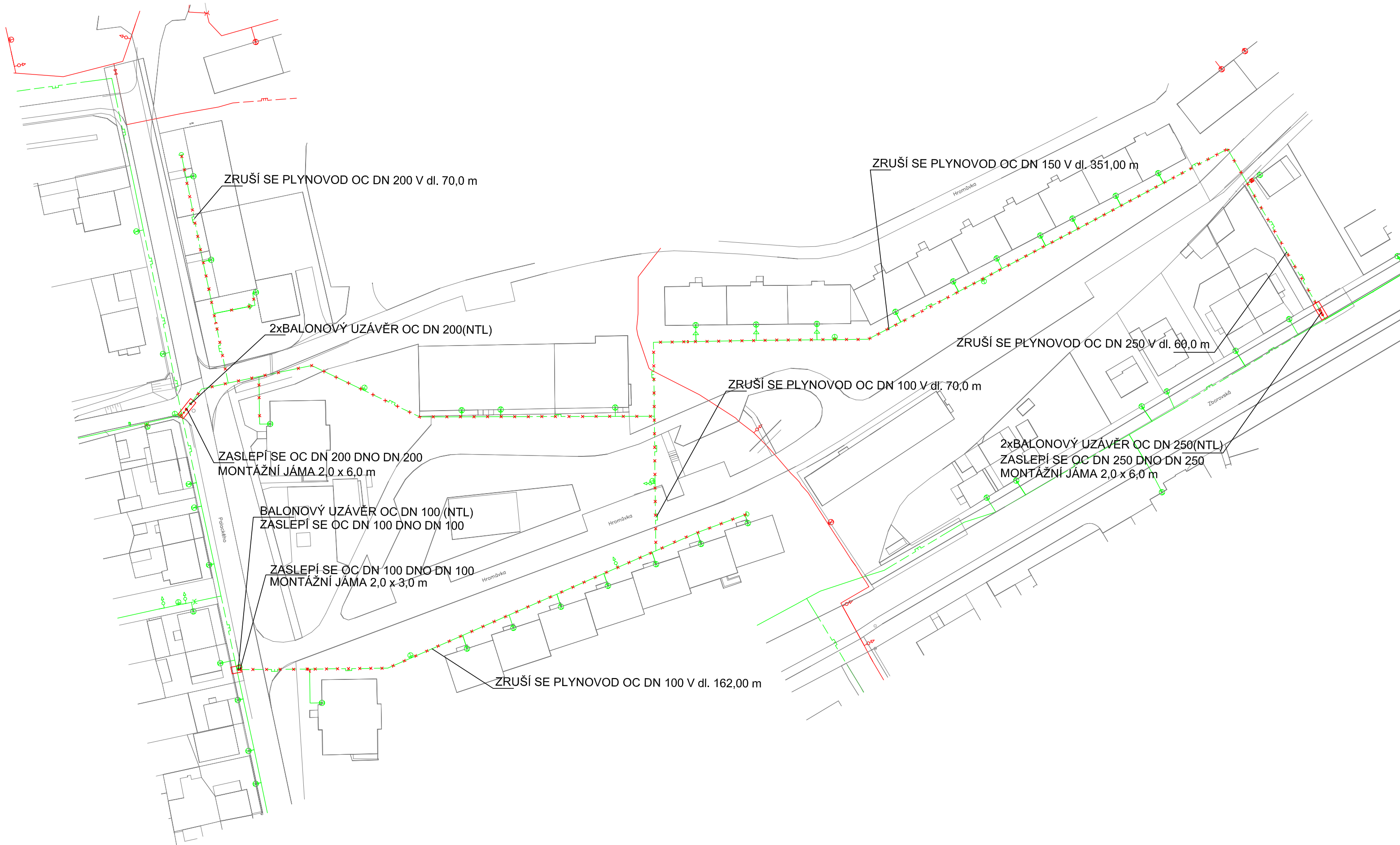


SCHÉMA PROPOJE č. 2, č. 3, č.4

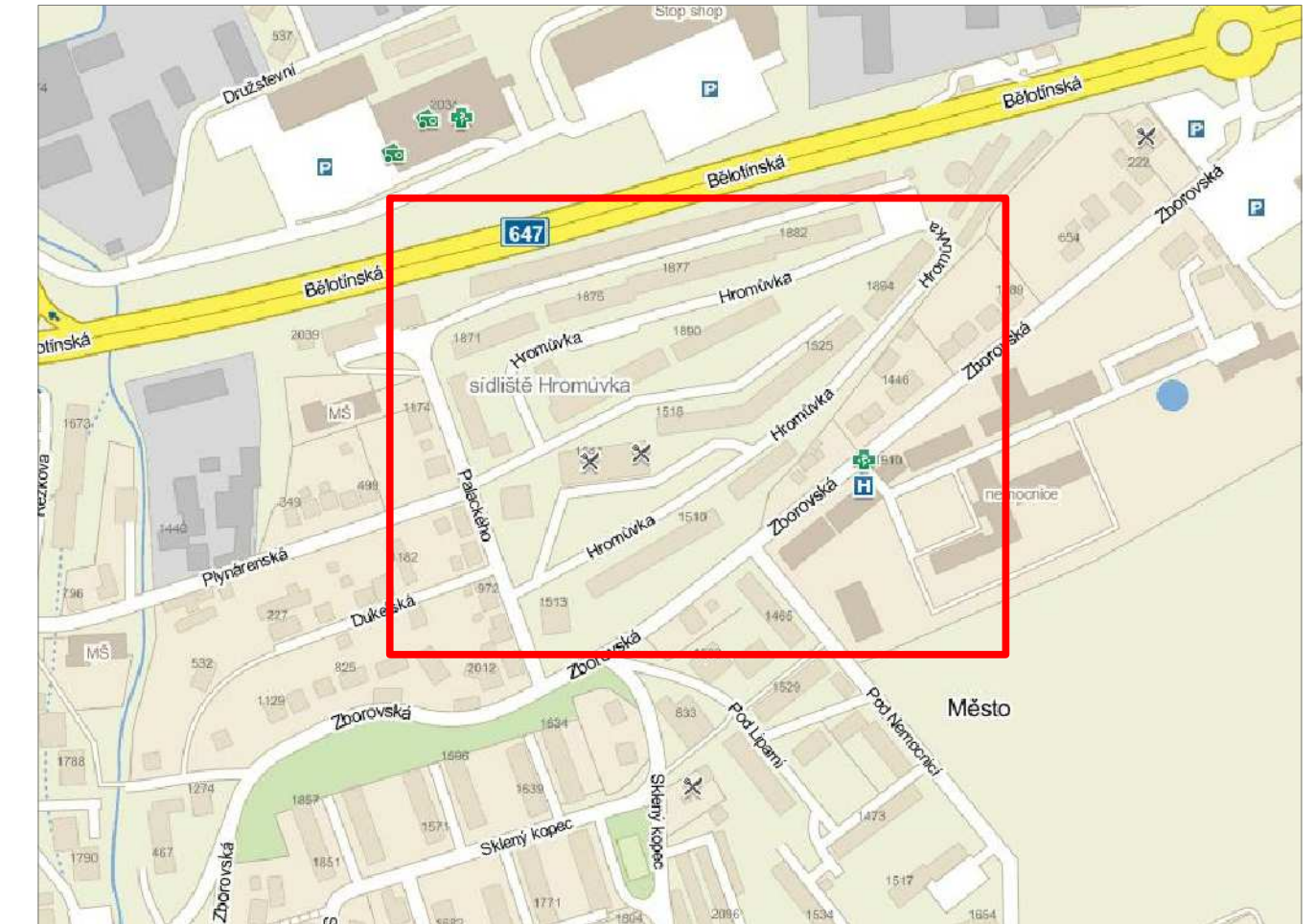


KÓD DOKUMENTU : DE-U78-4-2-F_1_9.dwg

VYPRACOVAL Bc. J.HLADIŠ	ODP. PROJ. PROF. Bc. J.HLADIŠ	KONTROLOVAL Bc. J.HLADIŠ	ODP. PROJ. STAVBY Bc. J.HLADIŠ	Univerzita Tomáše Bati ve Zlíně Fakulta technologická	
Kraj : OLOMOUCKÝ		Obec : HRANICE			
Investor : SMP Net, s.r.o.				DATUM	03/2012
REKO MS HRANICE – HROMŮVKA F.1 – REKONSTRUKCE PLYNOVODU STAVEBNÍ ŘEŠENÍ				FORMÁT	2A4
				STUPEŇ	DSP
				ZAK.Č.	DE-U78
PLYNOVODNÍ PROPOJ				ARCH.Č.	DE-U78-4
				MĚŘITKO	ČÍSLO VÝKRESU
				1:250	F.1.9



LOKALIZACE:



TABULKA OCELOVÝCH PLYNOVODŮ:

DN	MATERIÁL	DĚLKA V m
100	OCELOVÉ POTRUBÍ	230,00
150	OCELOVÉ POTRUBÍ	351,00
200	OCELOVÉ POTRUBÍ	70,00
250	OCELOVÉ POTRUBÍ	60,00

LEGENDA OBJEKTŮ :

F.1 – REKONSTRUKCE PLYNOVODU

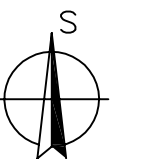
F.2 – PLYNOVODNÍ PŘÍPOJKY

F.3 – PŘEMÍSTĚNÍ HUP A PROPOJENÍ NA OPZ

VÝŠKOVÝ SYSTÉM : B.p.v.

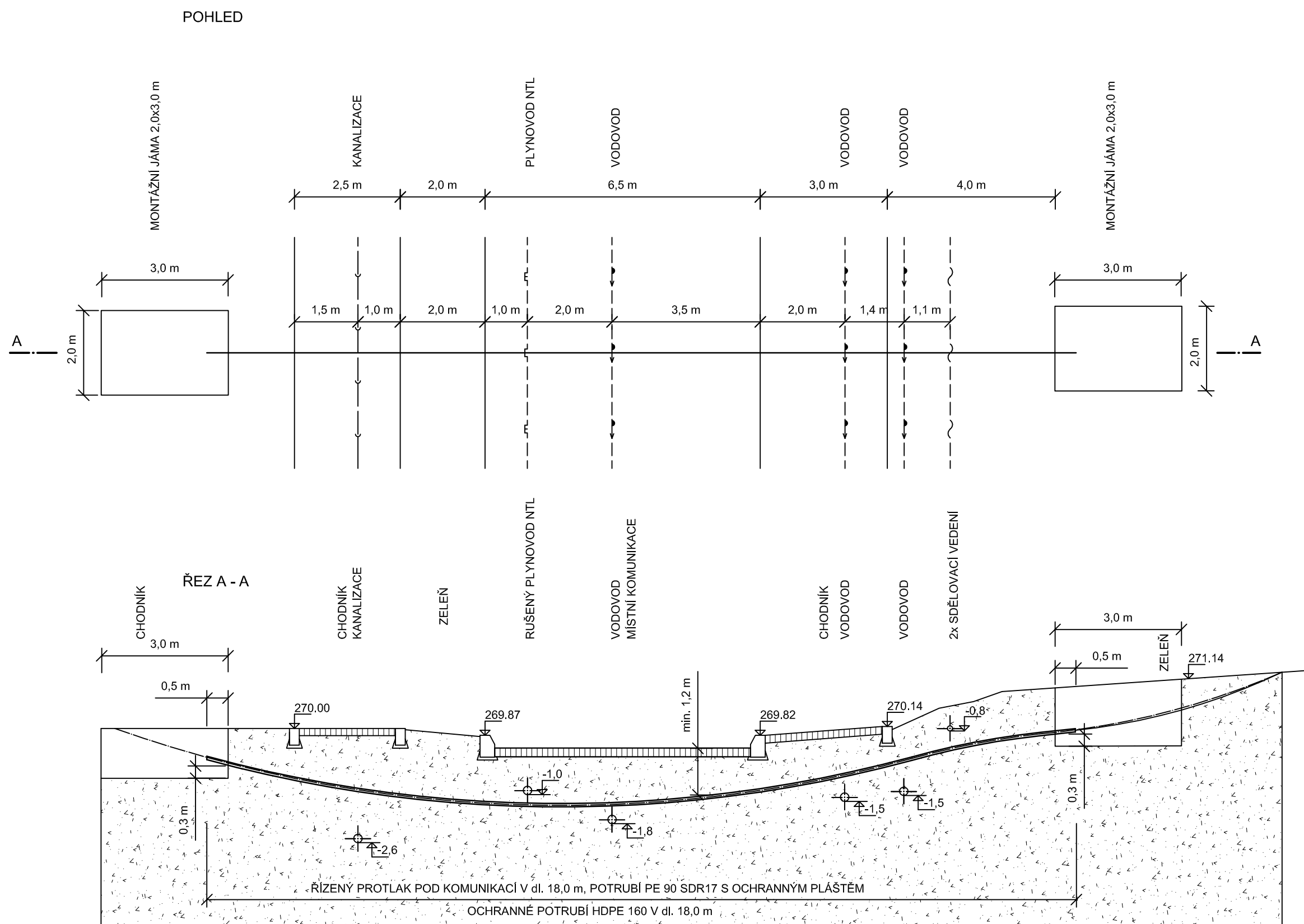
SOUŘADNICOVÝ SYSTÉM : JTSK

KÓD DOKUMENTU : DE-U78-4-2-F_1_10.dwg

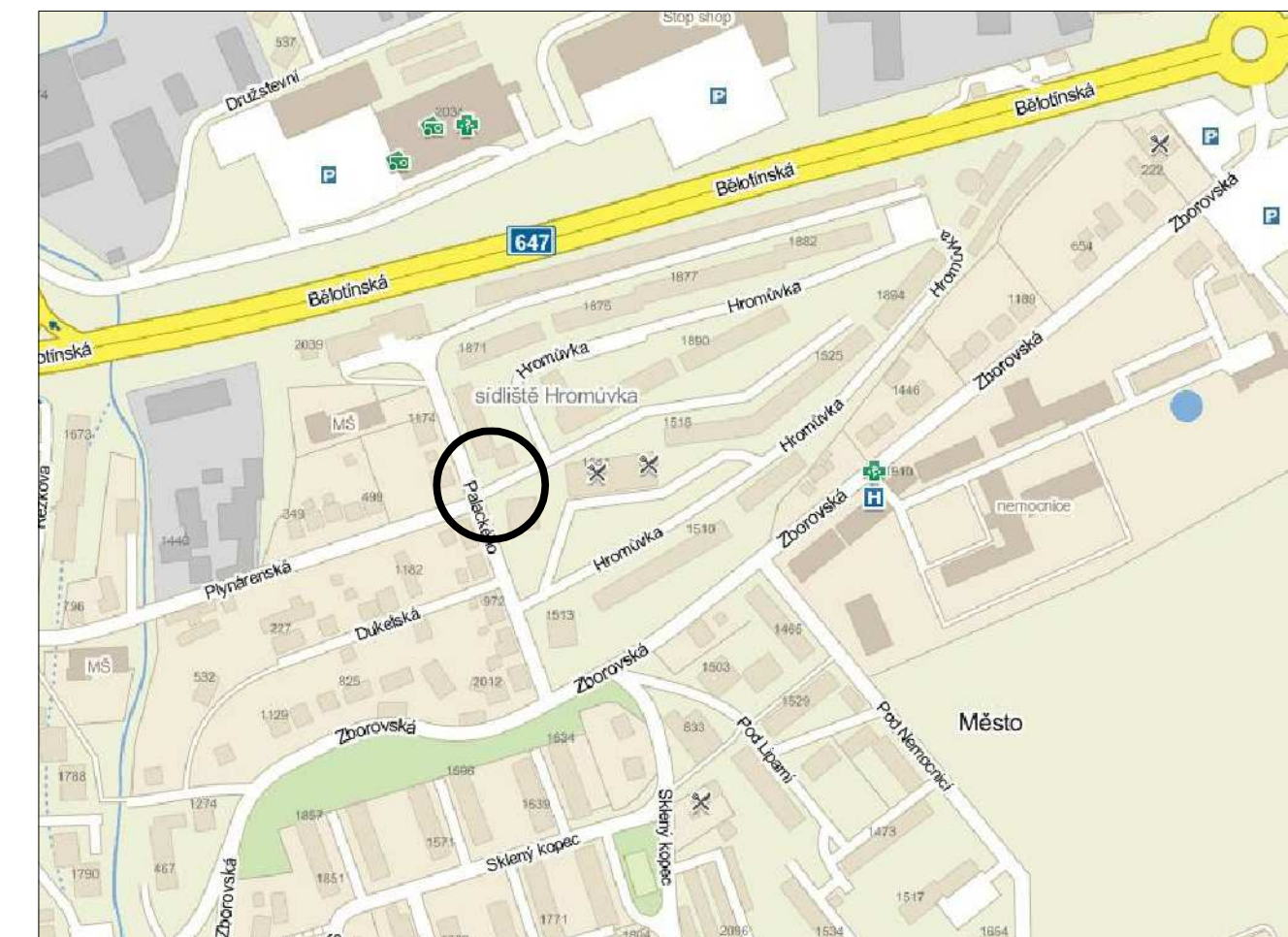


VYPRACOVAL Bc. J.HLADIŠ	ODP. PROJ. PROF. Bc. J.HLADIŠ	KONTROLOVAL	ODP. PROJ. STAVBY Bc. J.HLADIŠ	Univerzita Tomáše Bati ve Zlíně Fakulta technologická
Kraj : OLOMOUCKÝ		Obec : HRANICE		
Investor : SMP Net, s.r.o.				DATUM 03/2012
REKO MS HRANICE – HROMŮVKA F.1 – REKONSTRUKCE PLYNOVODU STAVEBNÍ ŘEŠENÍ				FORMÁT 3A4
				STUPEŇ DSP
				ZAK.Č. DE-U78
SITUACE RUŠENÝCH PLYNOVODŮ				ARCH.Č. DE-U78-4
				MĚŘÍTKO 1:1000

VZOROVÝ ŘEZ PROTLEKEM POD MÍSTNÍ KOMUNIKACÍ



LOKALIZACE :

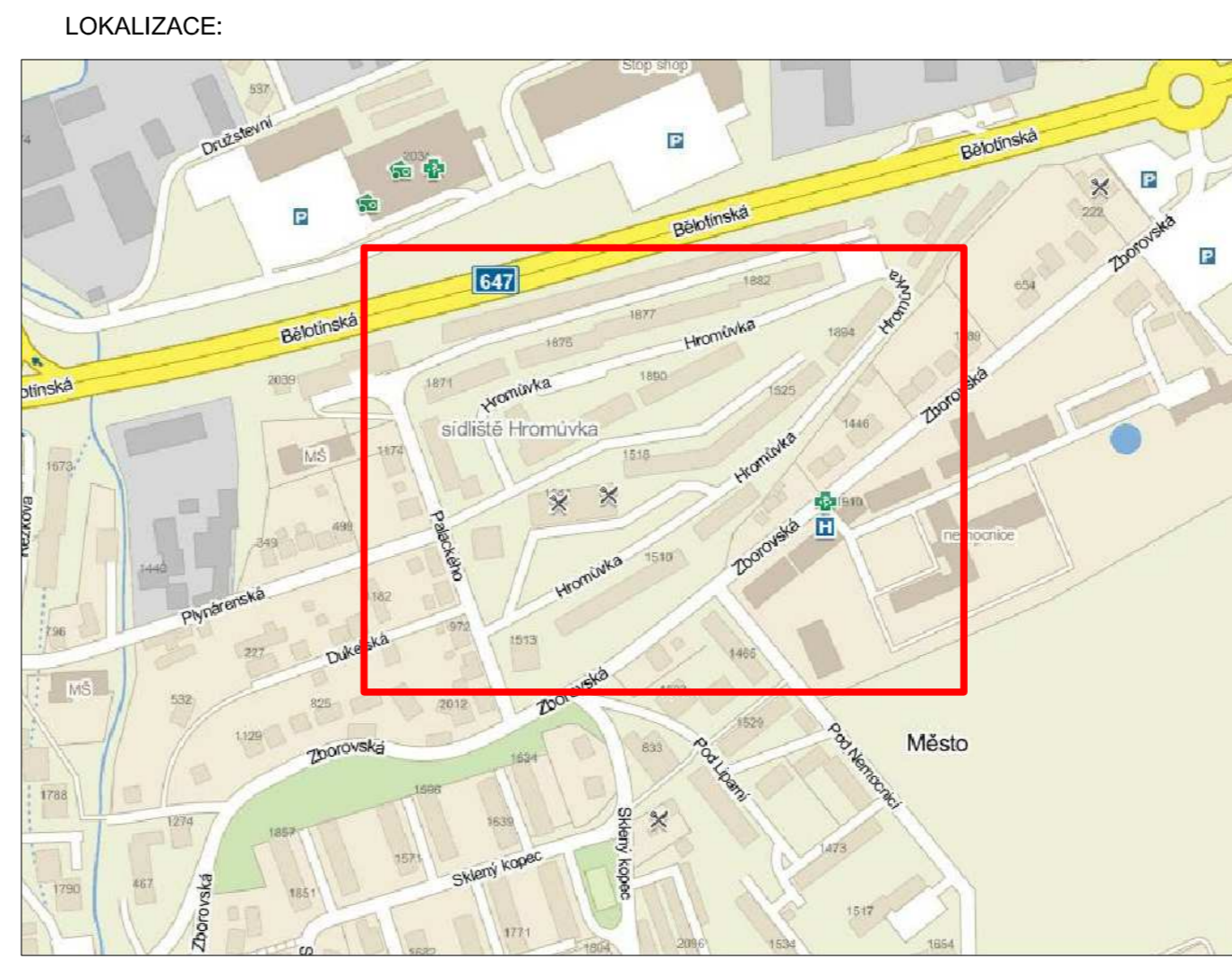
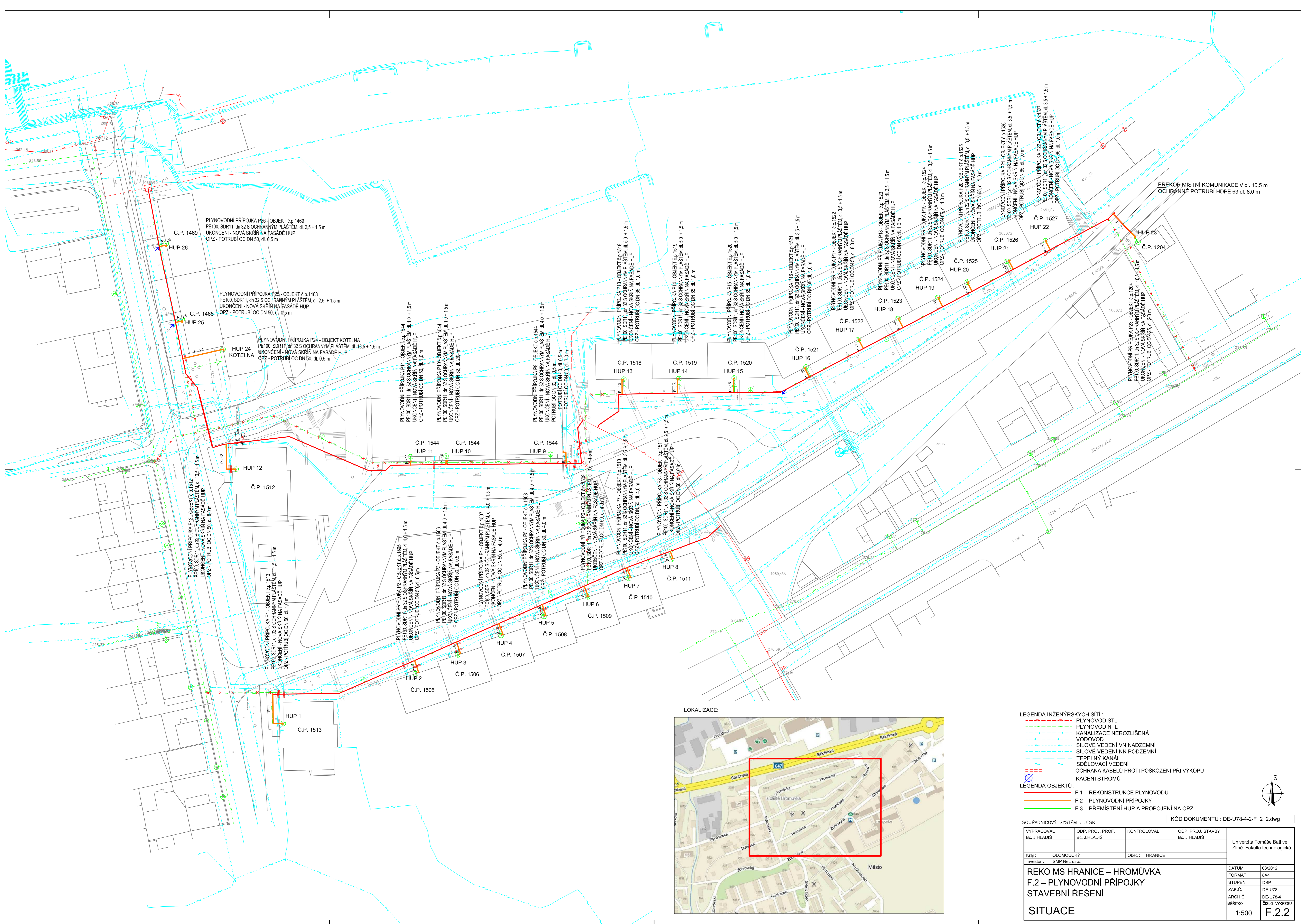


UPOZORNĚNÍ

PŘED ZAHÁJENÍM PRACÍ NA PROVÁDĚNÍ PŘEKOPU JE DODAVATEL POVINEN ZAJISTIT VYTÝČENÍ (PŘÍPADNĚ OVĚŘENÍ SONDOU) VŠECH STÁVAJÍCÍCH INŽENÝRSKÝCH SÍTÍ, ABY NEDOŠLO K JEJICH POŠKOZENÍ.

KÓD DOKUMENTU : DE-U78-4-2-F_1_11.dwg

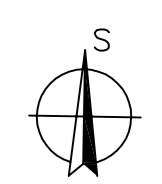
VYPRACOVAL Bc. J.HLADIŠ	ODP. PROJ. PROF. Bc. J.HLADIŠ	KONTROLOVAL	ODP. PROJ. STAVBY Bc. J.HLADIŠ	Univerzita Tomáše Bati ve Zlíně Fakulta technologická
Kraj : OLOMOUCKÝ		Obec : HRANICE		
Investor : SMP Net, s.r.o.				DATUM 03/2012
REKO MS HRANICE – HROMŮVKA F.1 – REKONSTRUKCE PLYNOVODU STAVEBNÍ ŘEŠENÍ				FORMÁT 3A4
				STUPEŇ DSP
				ZAK.Č. DE-U78
PROTLAK POD KOMUNIKACÍ				ARCH.Č. DE-U78-4
				MĚŘÍTKO 1:100



- LEGENDA INŽENÝRSKÝCH SÍTÍ:**
- PLYNOVOD STL
 - PLYNOVOD NTL
 - KANALIZACE NEROZLIŠENÁ
 - VODOVOD
 - SILOVÉ VEDENÍ VN NADZEMNÍ
 - SILOVÉ VEDENÍ NN PODZEMNÍ
 - TEPELNÝ KANÁL
 - SĎELOVACÍ VEDENÍ
 - OCHRANA KABELŮ PROTI POŠKOZENÍ PŘI VÝKOPU
 - KÁCENÍ STROMŮ
- LEGENDA OBJEKTŮ:**
- F.1 – REKONSTRUKCE PLYNOVODU
 - F.2 – PLYNOVODNÍ PŘÍPOJKY
 - F.3 – PŘEMÍSTĚNÍ HUP A PROPOJENÍ NA OPZ

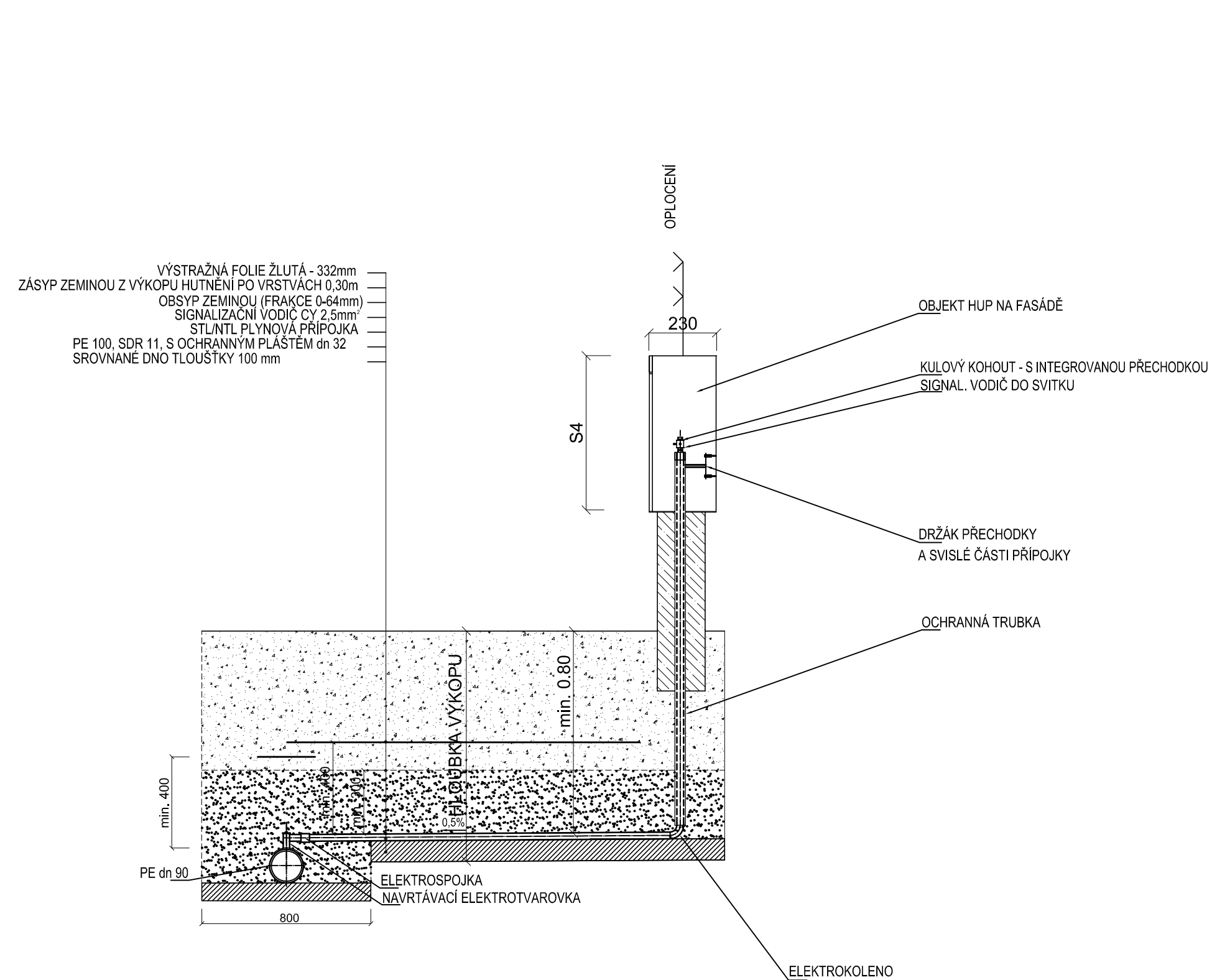
SOUŘADNICOVÝ SYSTÉM : JTSK KÓD DOKUMENTU : DE-U78-4-2_F_2.dwg

VYPRACOVAL Bc. J.HLADÍŠ	ODP. PROJ. PROF. Bc. J.HLADÍŠ	KONTROLOVAL	ODP. PROJ. STAVBY Bc. J.HLADÍŠ
Kraj: OLOMOUCKÝ	Obec: HRANICE		
Investor: SMP Net, s.r.o.			
REKO MS HRANICE – HROMŮVKA			
F.2 – PLYNOVODNÍ PŘÍPOJKY			
STAVEBNÍ ŘEŠENÍ			
SITUACE			
DATUM 03/2012	FORMÁT A4	STUPEŇ DSP	ZAK.Č. DE-U78
ARCH.Č. DE-U78-4	ČÍSLO VÝKRESU 1:500	F.2.2	

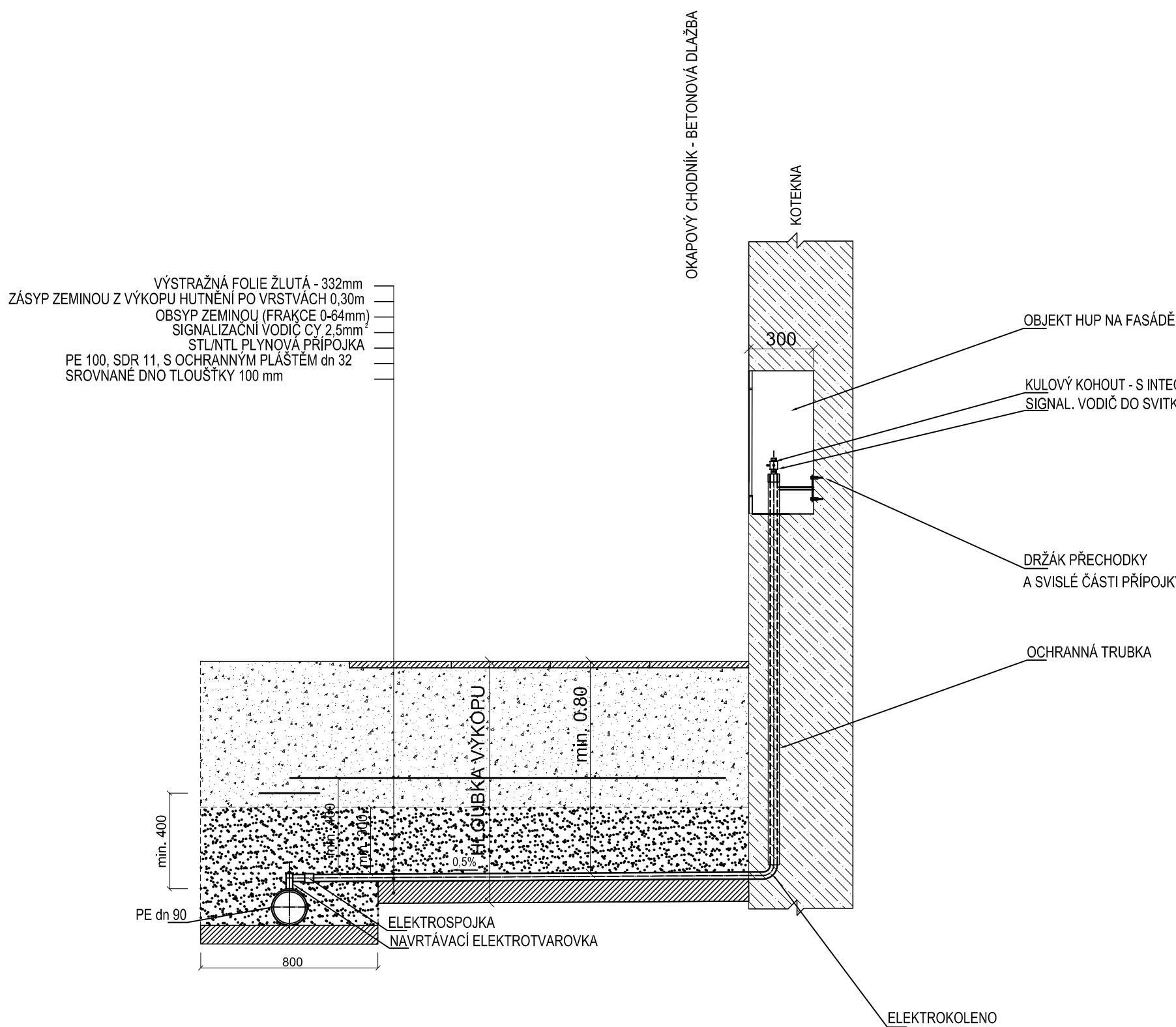


Univerzita Tomáše Bati ve Zlíně Fakulta technologická

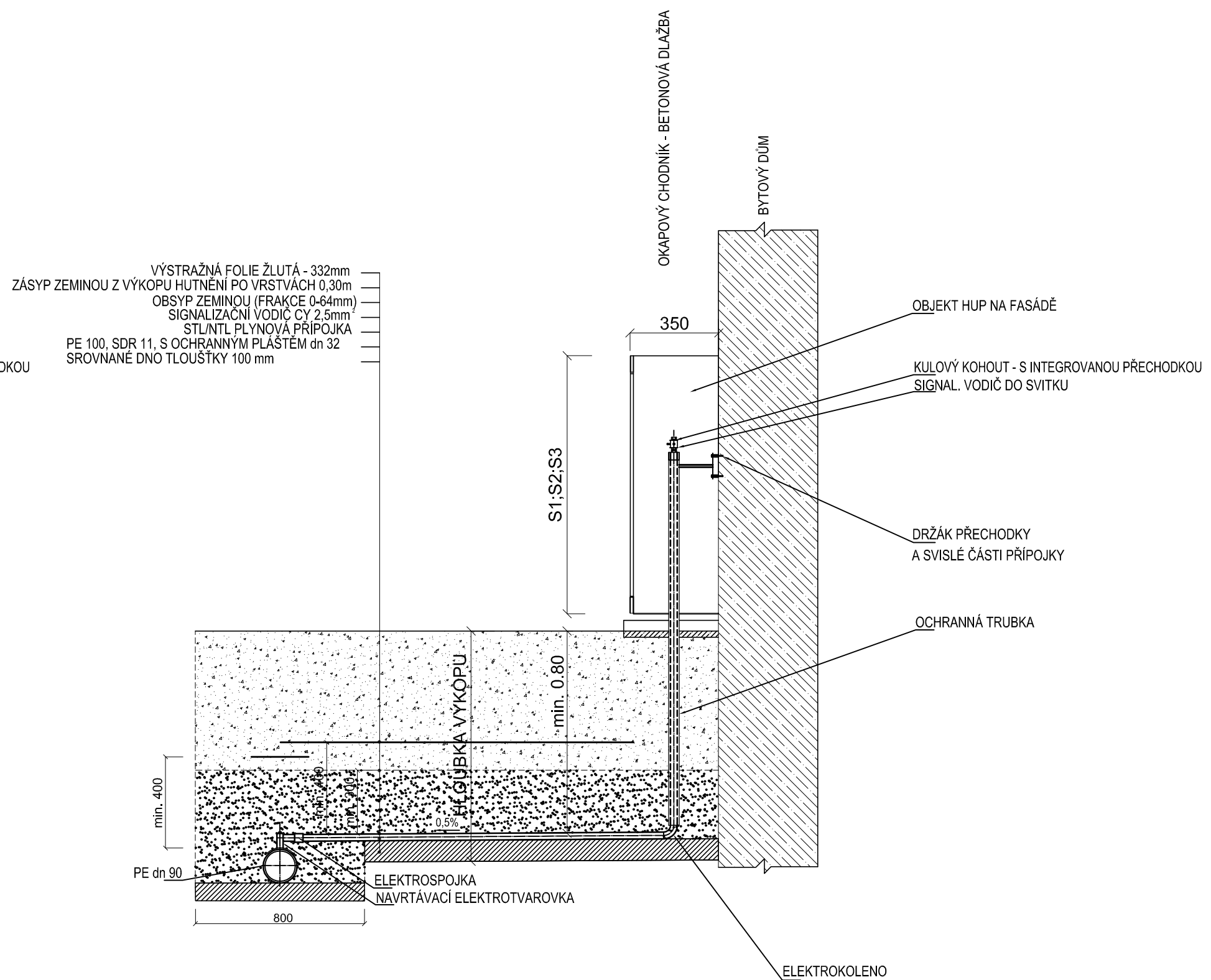
VZOROVÝ ŘEZ PLYNOVODNÍ PŘÍPOJKOU
UKONČENÍ PLYNOVÉ PŘÍPOJKY NA FASÁDĚ



VZOROVÝ ŘEZ PLYNOVODNÍ PŘÍPOJKOU
UKONČENÍ PLYNOVÉ PŘÍPOJKY V NICE



VZOROVÝ ŘEZ PLYNOVODNÍ PŘÍPOJKOU
UKONČENÍ PLYNOVÉ PŘÍPOJKY NA FASÁDĚ



POZNÁMKA : VELIKOST OBJEKTŮ HUP	
S1	HUTIRA S2300 480x350x200 mm
S2	HUTIRA S2300 480x350x200 mm
	SOKL HUTIRA S2300 600x350x200mm
S3	750x700x350mm
S4	500x500x230mm

KÓD DOKUMENTU : DE-U78-4-2-F_2_8.dwg

VYPRACOVAL Bc. J.HLADIŠ	ODP. PROJ. PROF. Bc. J.HLADIŠ	KONTROLOVAL	ODP. PROJ. STAVBY Bc. J.HLADIŠ	Univerzita Tomáše Bati ve Zlíně Fakulta technologická
Kraj : Investor : OLOMOUCKÝ SMP Net, s.r.o.	Obec : HRANICE			
REKO MS HRANICE – HROMŮVKA F.2 – PLYNOVODNÍ PŘÍPOJKY STAVEBNÍ ŘEŠENÍ				DATUM FORMÁT STUPEŇ ZAK.Č. ARCH.Č. MĚŘITKO
VZOROVÝ ŘEZ PLYNOVODNÍ PŘÍPOJKOU				11/2011 5A4 DSP DE-U78 DE-U78-4 ČÍSLO VÝKRESU F.2.8

KÓD DOKUMENTU : DE-U78-4-2-F_3_3.dwg

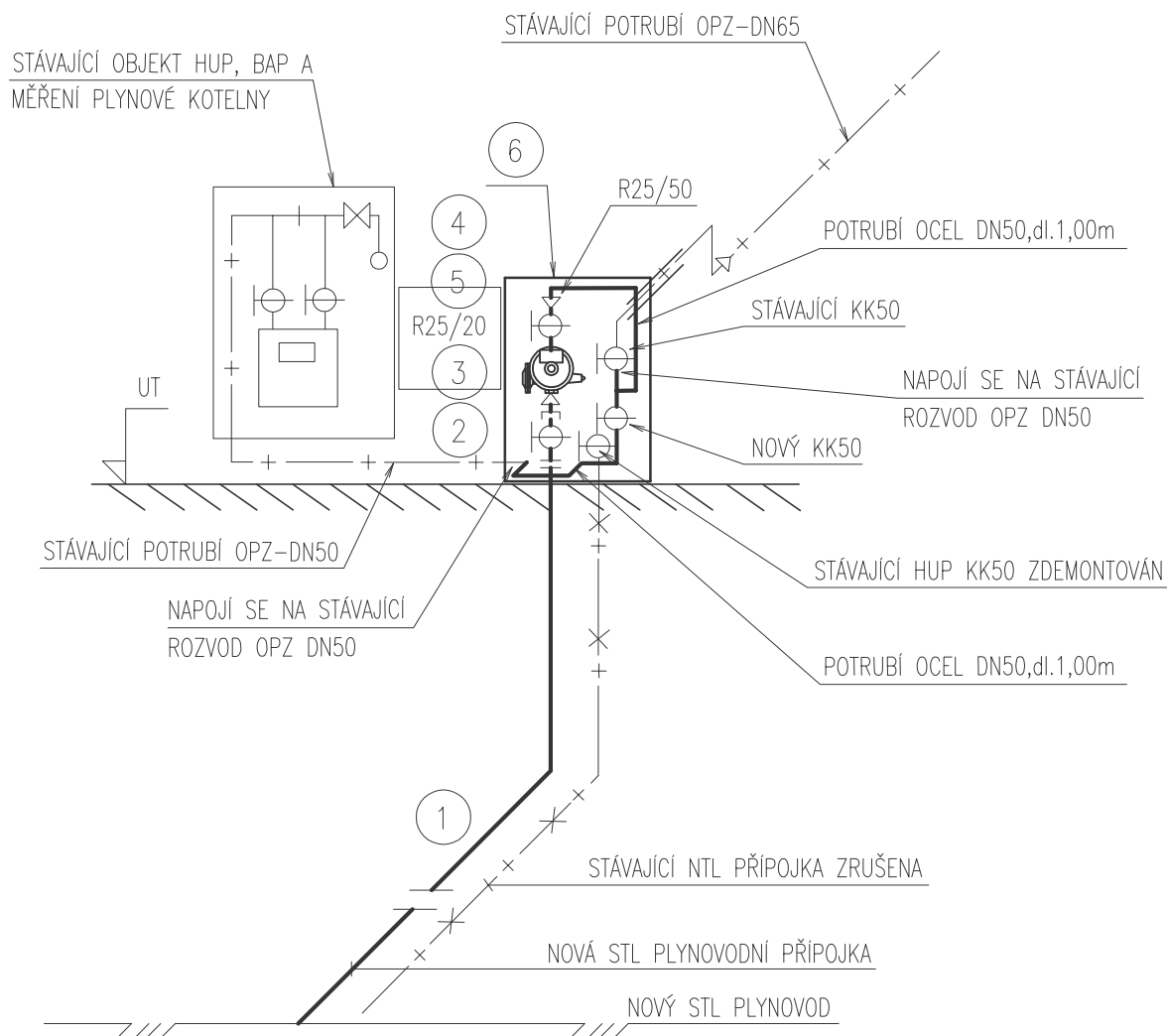
VYPRACOVAL Bc. J.HLADIŠ	ODP. PROJ. PROF. Bc. J.HLADIŠ	KONTROLOVAL	ODP. PROJ. STAVBY Bc. J.HLADIŠ	Univerzita Tomáše Bati ve Zlíně Fakulta technologická	
Kraj : OLOMOUCKÝ	Obec : HRANICE				
Investor : SMP Net, s.r.o.				DATUM	03/2012
REKO MS HRANICE – HROMŮVKA F.3 – PŘEMÍSTĚNÍ HUP A PROPOJENÍ NA OPZ STAVEBNÍ ŘEŠENÍ				FORMÁT	A4
				STUPEŇ	DSP
				ZAK.Č.	DE-U78
				ARCH.Č.	DE-U78-4
AXONOMETRIE				MĚŘITKO	ČÍSLO VÝKRESU
				-	F.3.3

AXONOMETRIE PLYNU

Adresa odběrného místa

Hranice, ul.Palackého č.p. 1513 **P1**

01/00749



LEGENDA

- ① PE100 SDR11 $\varnothing 32 \times 3 \text{mm}$
- ② ISIFLO SPOJKA DN32/25
- ③ HUP KK DN25-1x
- ④ HUD KK DN25-1x
- ⑤ REGULÁTOR TLAKU PLYNU TARTARINI R72 PŘÍMÝ-1x
- ⑥ SKŘIŇ OCELOVÁ ATYP (500x700x300mm)

VE ZLÍNĚ BŘEZEN 2012

Bc. J.HLADIŠ
PODPIS PROJEKTANTA

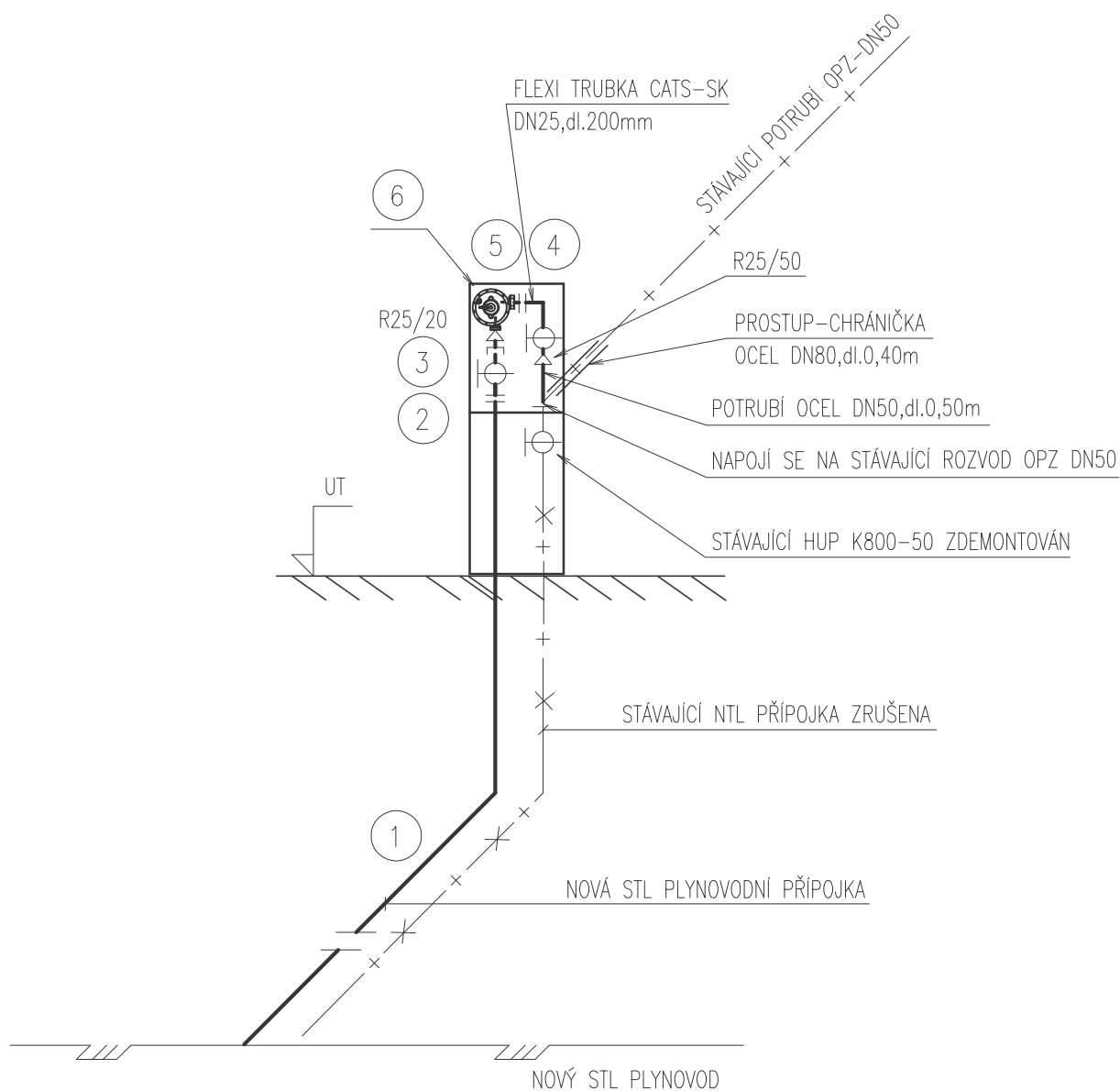
AXONOMETRIE PLYNU

Adresa odběrného místa

Hranice, Hromůvka č.p. 1505

P2

02/00749



LEGENDA

- ① PE100 SDR11 \varnothing 32x3mm
- ② ISIFLO SPOJKA DN32/25
- ③ HUP KK DN25-1x
- ④ HUD KK DN25-1x
- ⑤ REGULÁTOR TLAKU PLYNU FRANCEĽ B10-1x
- ⑥ SKŘÍŇ HUTIRA S2300 (480x350x200mm)
SOKĽ HUTIRA S2300 (600x350x200mm)

VE ZLÍNĚ BŘEZEN 2012

Bc. J.HLADIŠ
PODPIS PROJEKTANTA

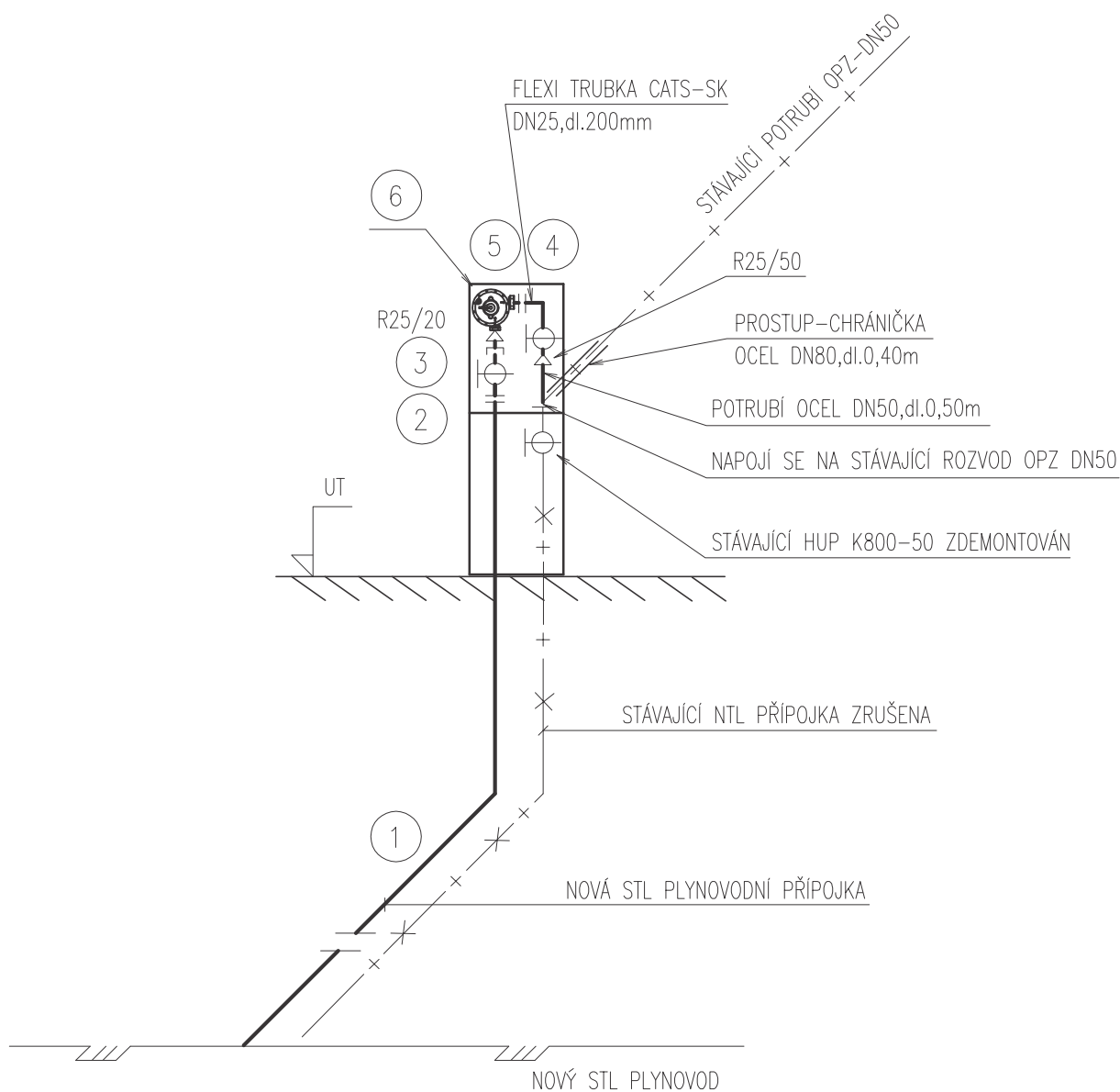
AXONOMETRIE PLYNU

Adresa odběrného místa

Hranice, Hromůvka č.p. 1506

P3

03/00749



LEGENDA

- ① PE100 SDR11 $\varnothing 32 \times 3 \text{mm}$
- ② ISIFLO SPOJKA DN32/25
- ③ HUP KK DN25-1x
- ④ HUD KK DN25-1x
- ⑤ REGULÁTOR TLAKU PLYNU FRANCEL B10-1x
- ⑥ SKŘÍŇ HUTIRA S2300 (480x350x200mm)
SOKL HUTIRA S2300 (600x350x200mm)

VE ZLÍNĚ BŘEZEN 2012

Bc. J.HLADIŠ
PODPIS PROJEKTANTA

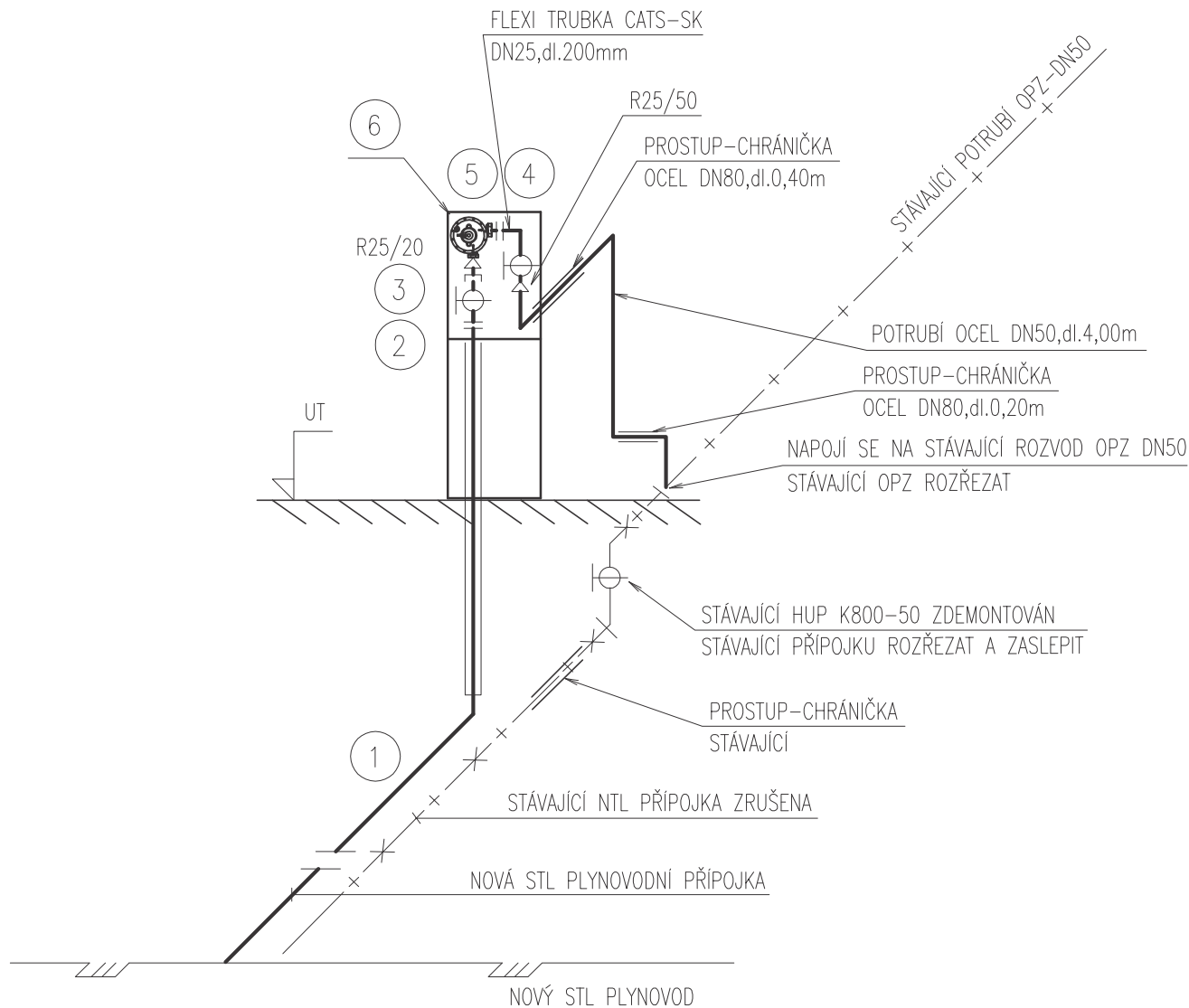
AXONOMETRIE PLYNU

Adresa odběrného místa

Hranice, Hromůvka č.p. 1507

P4

04/00749



LEGENDA

- ① PE100 SDR11 $\varnothing 32 \times 3 \text{mm}$
- ② ISIFLO SPOJKA DN32/25
- ③ HUP KK DN25-1x
- ④ HUD KK DN25-1x
- ⑤ REGULÁTOR TLAKU PLYNU FRANCEL B10-1x
- ⑥ SKŘÍŇ HUTIRA S2300 (480x350x200mm)
SOKL HUTIRA S2300 (600x350x200mm)

VE ZLÍNĚ BŘEZEN 2012

Bc. J.HLADIŠ
PODPIS PROJEKTANTA

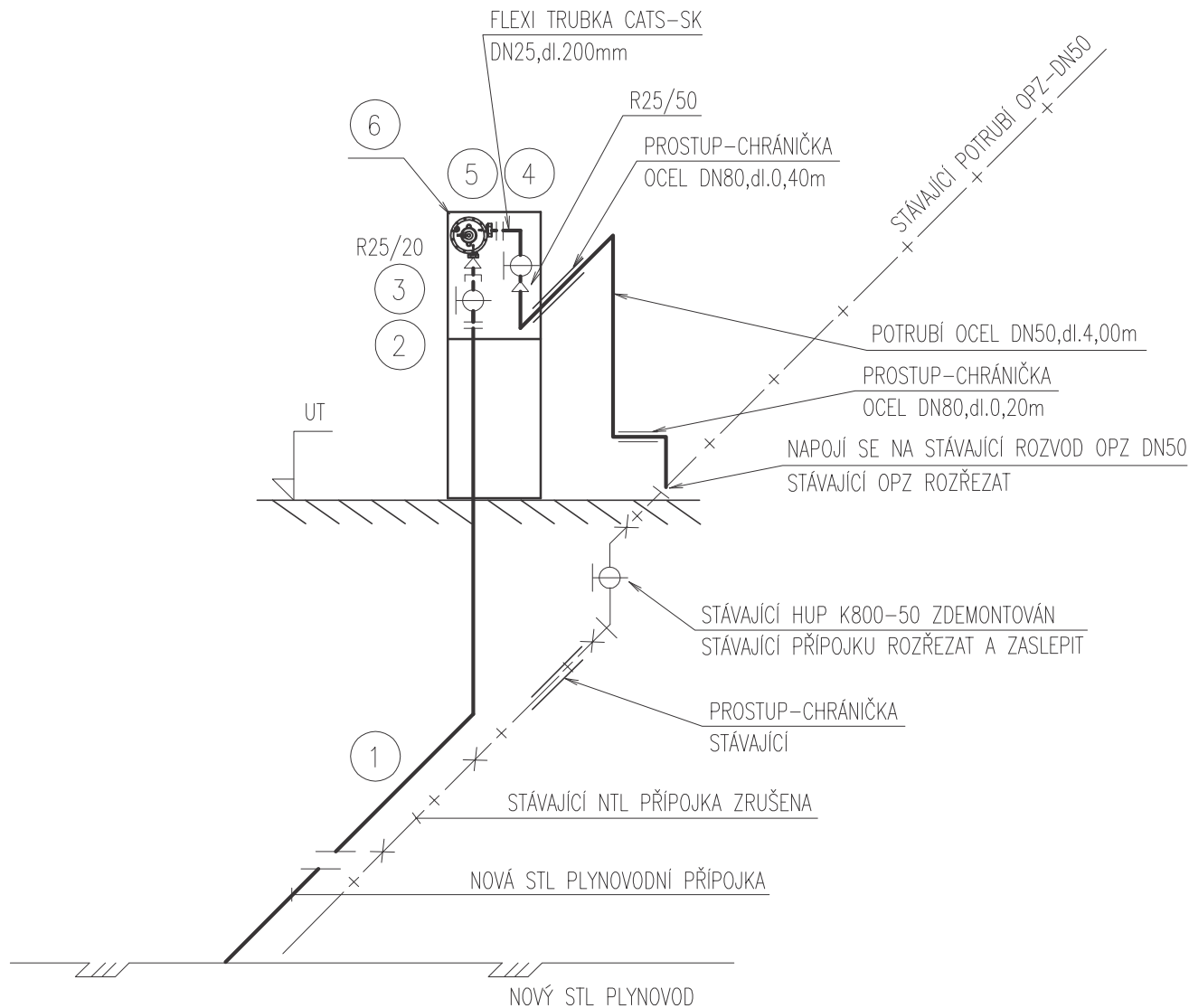
AXONOMETRIE PLYNU

Adresa odběrného místa

Hranice, Hromůvka č.p. 1508

P5

05/00749



LEGENDA

- ① PE100 SDR11 $\varnothing 32 \times 3 \text{mm}$
- ② ISIFLO SPOJKA DN32/25
- ③ HUP KK DN25-1x
- ④ HUD KK DN25-1x
- ⑤ REGULÁTOR TLAKU PLYNU FRANCEL B10-1x
- ⑥ SKŘÍŇ HUTIRA S2300 (480x350x200mm)
SOKL HUTIRA S2300 (600x350x200mm)

VE ZLÍNĚ BŘEZEN 2012

Bc. J.HLADIŠ
PODPIS PROJEKTANTA

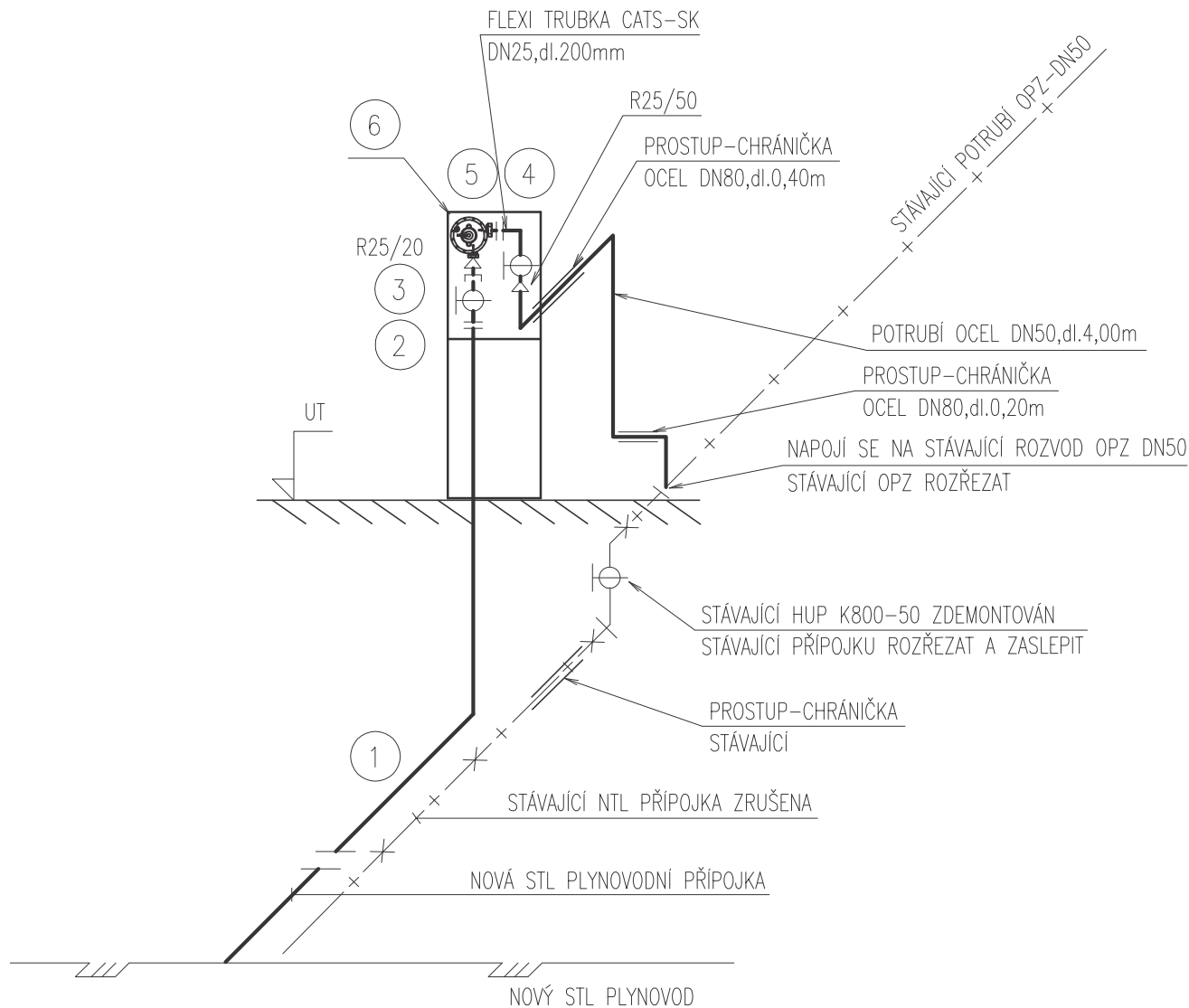
AXONOMETRIE PLYNU

Adresa odběrného místa

Hranice, Hromůvka č.p. 1509

P6

06/00749



LEGENDA

- ① PE100 SDR11 $\varnothing 32 \times 3 \text{mm}$
- ② ISIFLO SPOJKA DN32/25
- ③ HUP KK DN25-1x
- ④ HUD KK DN25-1x
- ⑤ REGULÁTOR TLAKU PLYNU FRANCEL B10-1x
- ⑥ SKŘÍŇ HUTIRA S2300 (480x350x200mm)
SOKL HUTIRA S2300 (600x350x200mm)

VE ZLÍNĚ BŘEZEN 2012

Bc. J.HLADIŠ
PODPIS PROJEKTANTA

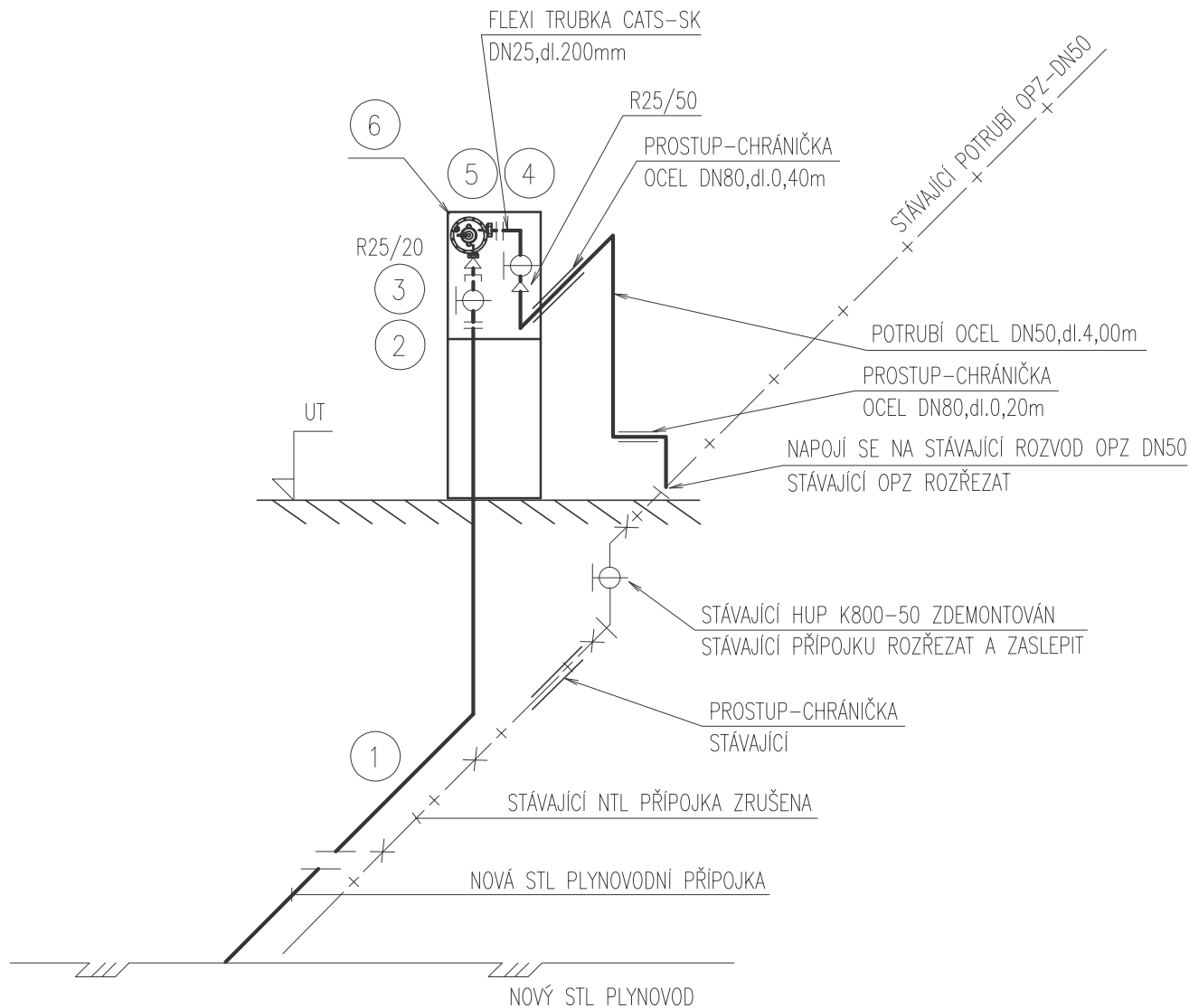
AXONOMETRIE PLYNU

Adresa odběrného místa

Hranice, Hromůvka č.p. 1510

P7

07/00749



LEGENDA

- ① PE100 SDR11 $\varnothing 32 \times 3 \text{mm}$
- ② ISIFLO SPOJKA DN32/25
- ③ HUP KK DN25-1x
- ④ HUD KK DN25-1x
- ⑤ REGULÁTOR TLAKU PLYNU FRANCEL B10-1x
- ⑥ SKŘÍŇ HUTIRA S2300 (480x350x200mm)
SOKL HUTIRA S2300 (600x350x200mm)

VE ZLÍNĚ BŘEZEN 2012

Bc. J.HLADIŠ
PODPIS PROJEKTANTA

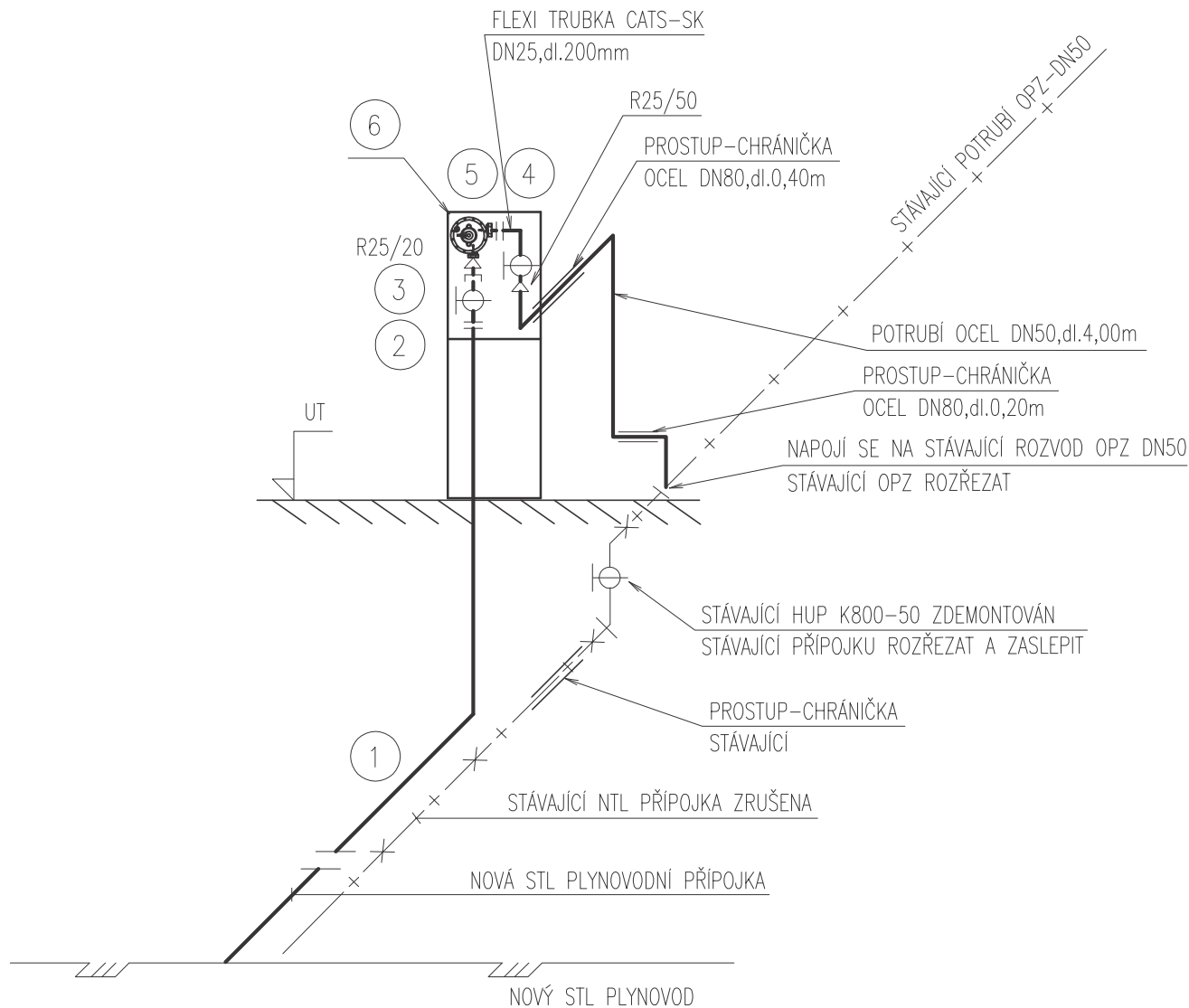
AXONOMETRIE PLYNU

Adresa odběrného místa

Hranice, Hromůvka č.p. 1511

P8

08/00749



LEGENDA

- ① PE100 SDR11 $\varnothing 32 \times 3 \text{mm}$
- ② ISIFLO SPOJKA DN32/25
- ③ HUP KK DN25-1x
- ④ HUD KK DN25-1x
- ⑤ REGULÁTOR TLAKU PLYNU FRANCEL B10-1x
- ⑥ SKŘÍŇ HUTIRA S2300 (480x350x200mm)
SOKL HUTIRA S2300 (600x350x200mm)

VE ZLÍNĚ BŘEZEN 2012

Bc. J.HLADIŠ
PODPIS PROJEKTANTA

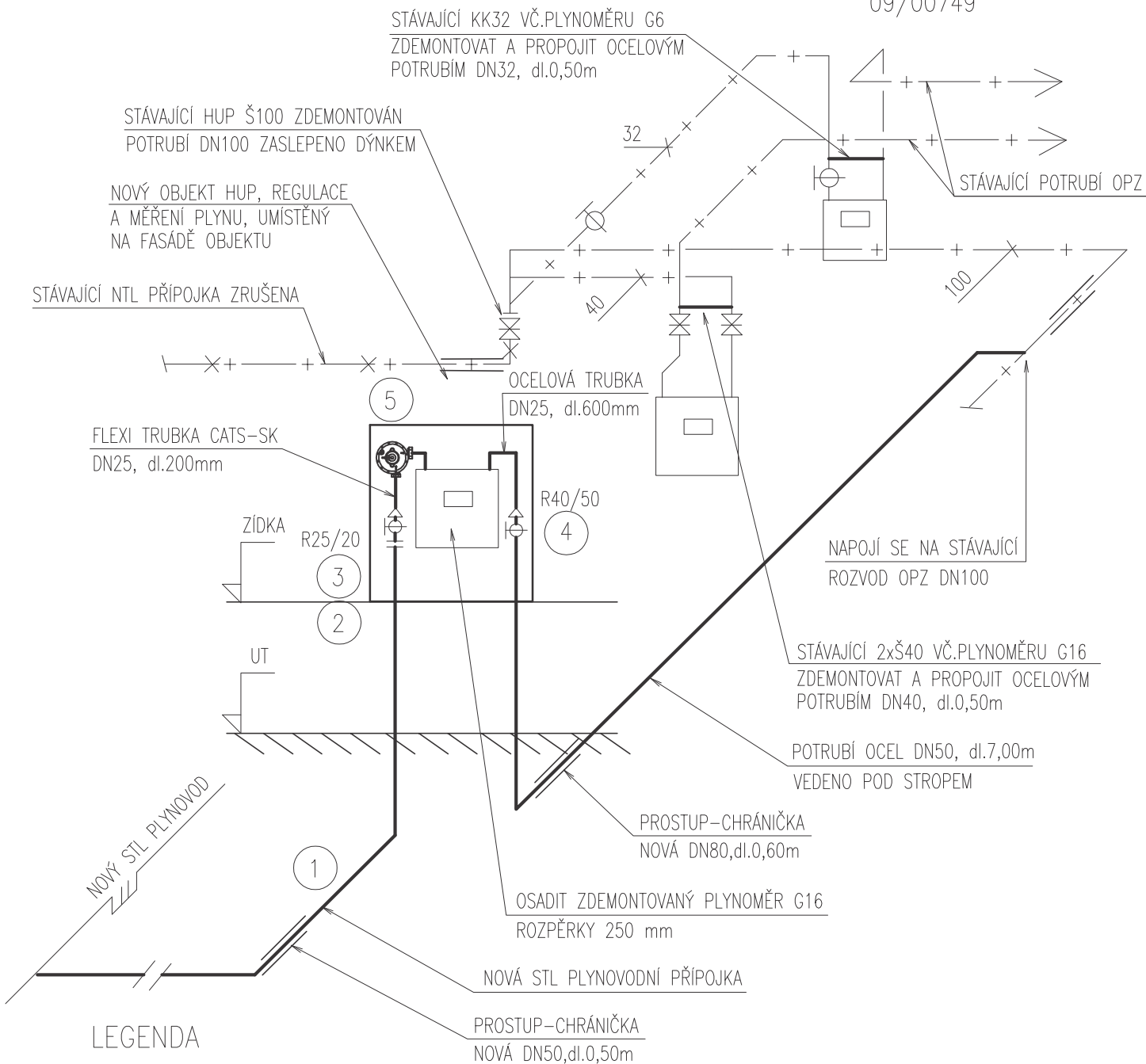
AXONOMETRIE PLYNU

Adresa odběrného místa

Hranice, Hromůvka č.p. 1544

P9

RESTAURACE
09/00749



LEGENDA

- ① PE100 SDR11 $\phi 32 \times 3 \text{mm}$
- ② ISIFLO SPOJKA DN32/25
- ③ HUP KK DN25-1x
- ④ HUD KK DN50-1x
- ⑤ REGULÁTOR TLAKU PLYNU FRANCEL B25-1x
- ⑥ SKŘÍŇ OCELOVÁ ATYP (750x700x350mm)

VE ZLÍNĚ BŘEZEN 2012

Bc. J.HLADIŠ
PODPIS PROJEKTANTA

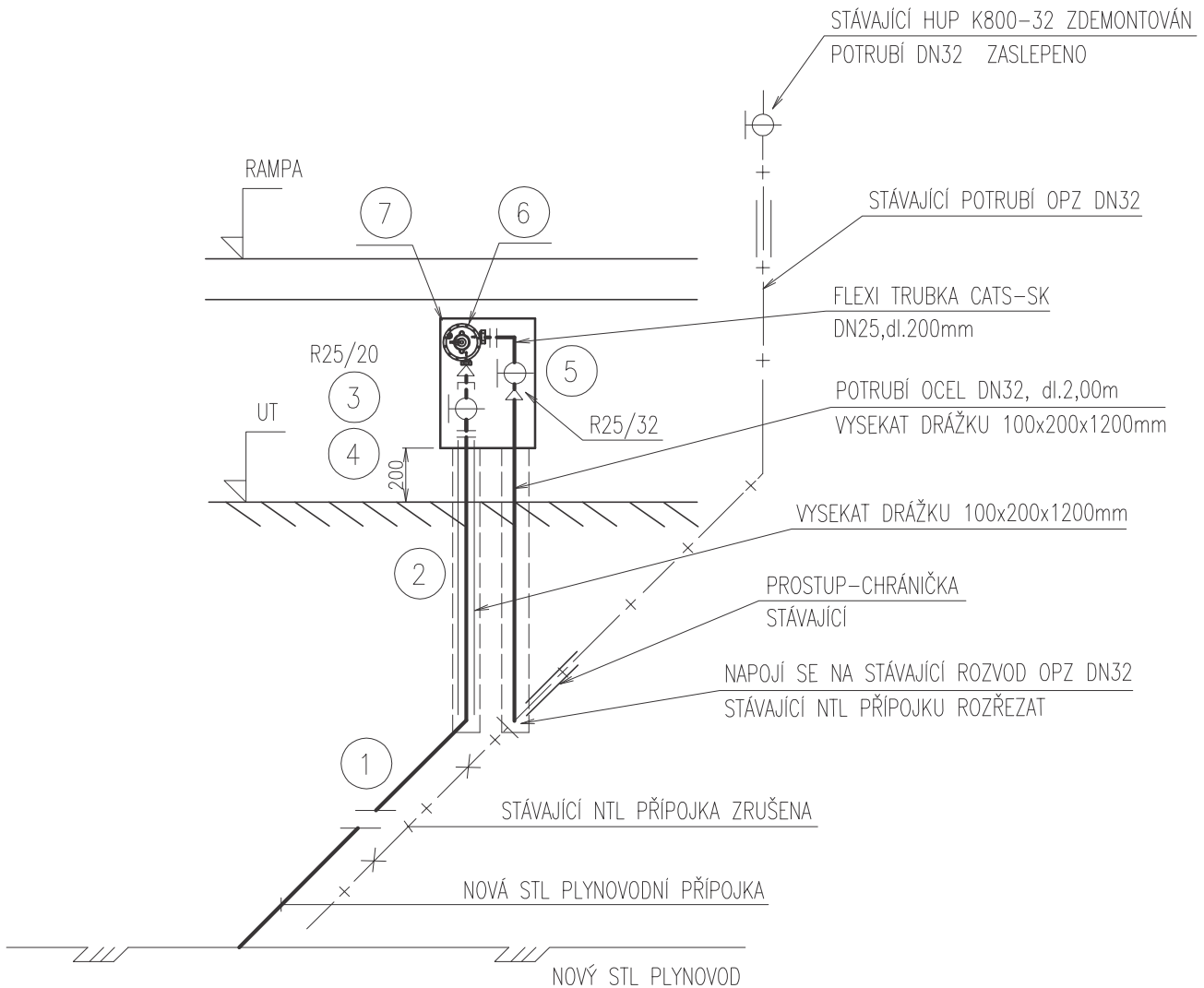
AXONOMETRIE PLYNU

Adresa odběrného místa

Hranice, Hromůvka č.p. 1544

P10

PRAMEN
10/00749



LEGENDA

- ① PE100 SDR11 $\phi 32 \times 3$ mm
- ② OCHRNNÁ TRUBKA PE dn50-dl.1200mm
- ③ ISIFLO SPOJKA DN32/25
- ④ HUP KK DN25-1x
- ⑤ HUD KK DN25-1x
- ⑥ REGULÁTOR TLAKU PLYNU FRANCEL B6-1x
- ⑦ SKŘÍŇ HUTIRA S2300 (480x350x200mm)

VE ZLÍNĚ BŘEZEN 2012

Bc. J.HLADIŠ
PODPIS PROJEKTANTA

AXONOMETRIE PLYNU

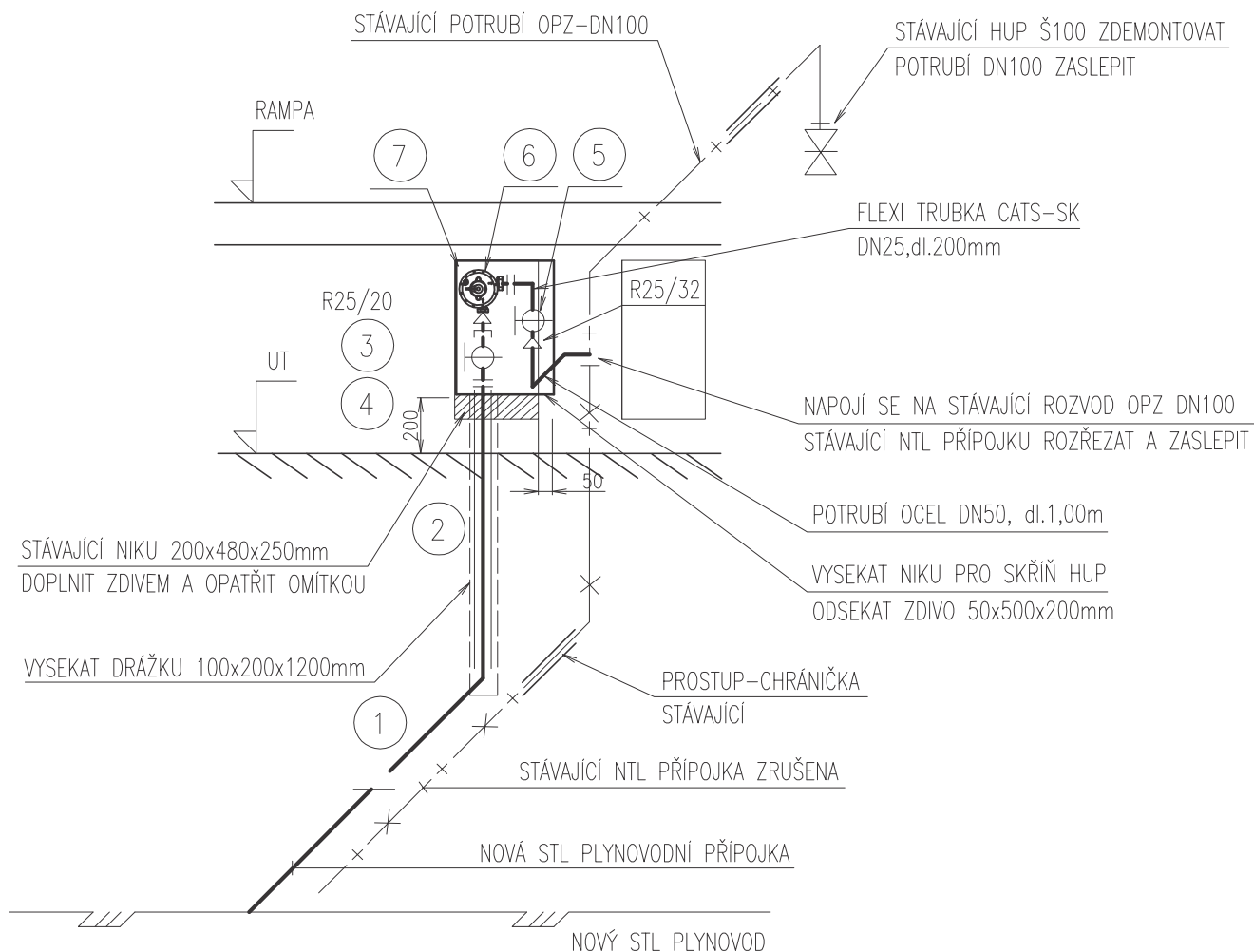
Adresa odběrného místa

Hranice, Hromůvka č.p. 1544

P11

OSTATNÍ SLUŽBY-KOTELNA

11/00749



LEGENDA

- ① PE100 SDR11 $\phi 32 \times 3 \text{mm}$
- ② OCHRANNÁ TRUBKA PE dn50-dl.1200mm
- ③ ISIFLO SPOJKA DN32/25
- ④ HUP KK DN25-1x
- ⑤ HUD KK DN25-1x
- ⑥ REGULÁTOR TLAKU PLYNU FRANCELE B25-1x
- ⑦ SKŘIŇ HUTIRA S2300 (480x350x200mm)

VE ZLÍNĚ BŘEZEN 2012

Bc. J.HLADIŠ
 PODPIS PROJEKTANTA

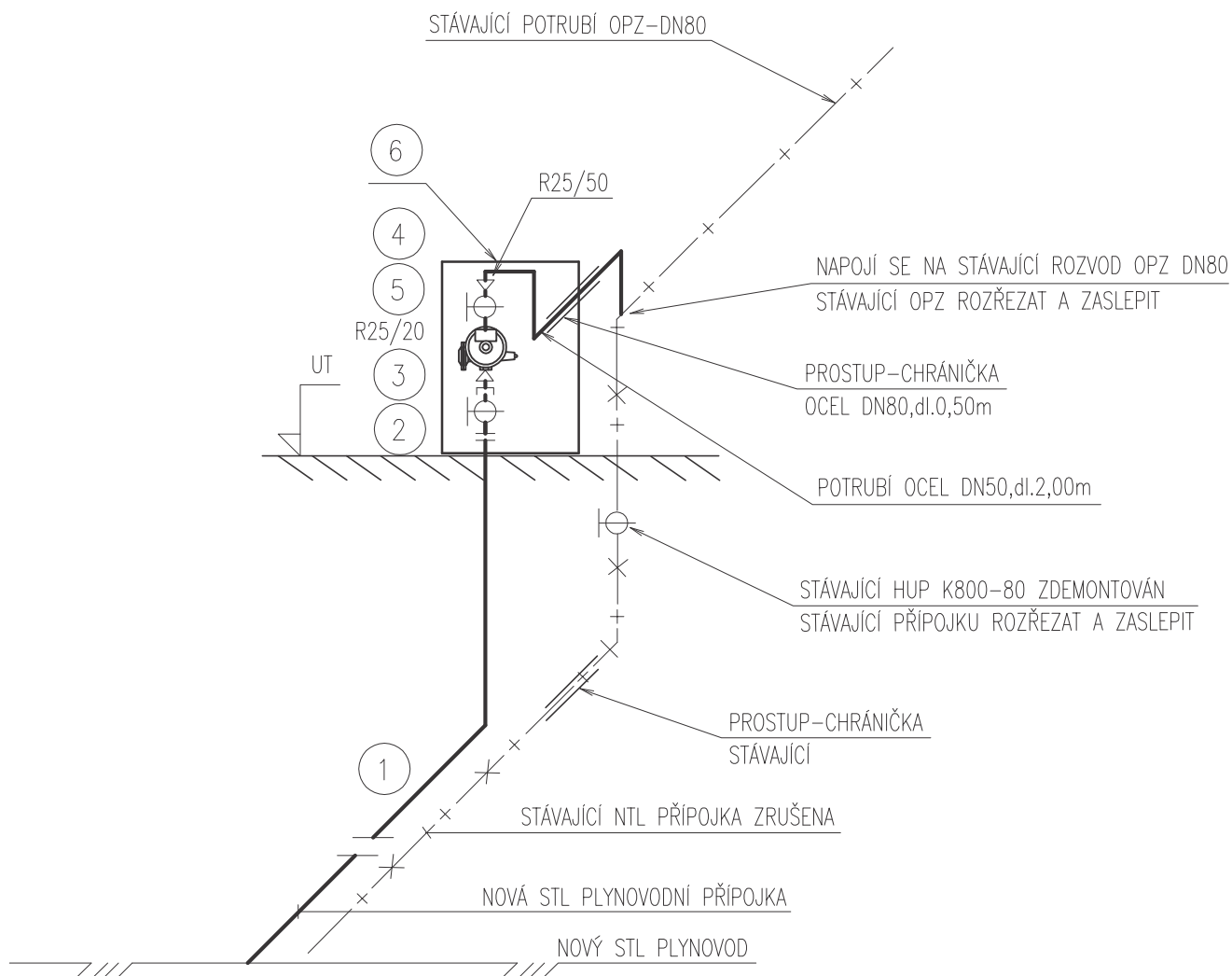
AXONOMETRIE PLYNU

Adresa odběrného místa

Hranice, ul.Palackého č.p. 1512

P12

12/00749



LEGENDA

- ① PE100 SDR11 $\varnothing 32 \times 3 \text{mm}$
- ② ISIFLO SPOJKA DN32/25
- ③ HUP KK DN25-1x
- ④ HUD KK DN25-1x
- ⑤ REGULÁTOR TLAKU PLYNU TARTARINI R72 PŘÍMÝ-1x
- ⑥ SKŘÍŇ OCELOVÁ ATYP (500x700x300mm)

VE ZLÍNĚ BŘEZEN 2012

Bc. J.HLADIŠ
PODPIS PROJEKTANTA

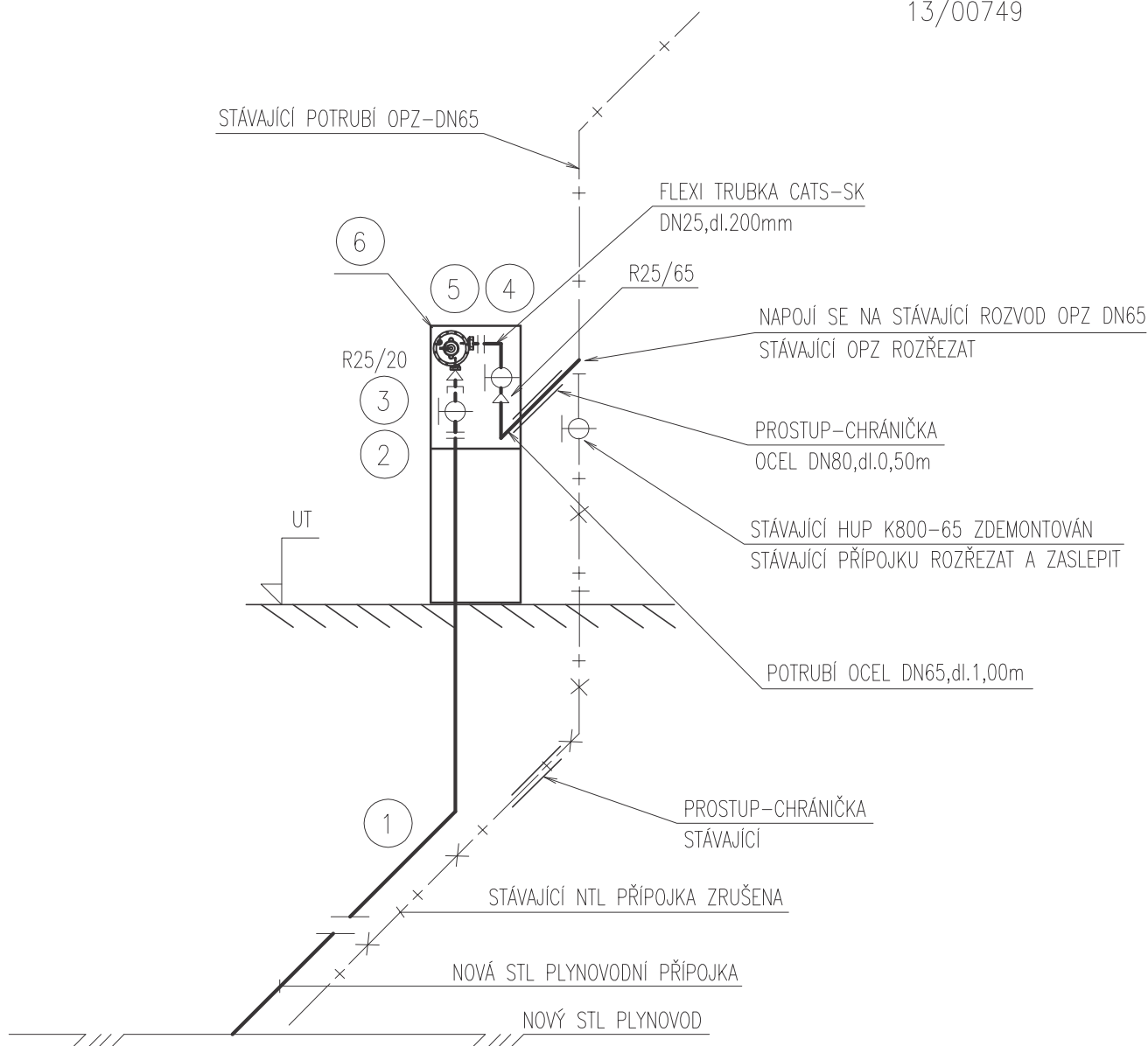
AXONOMETRIE PLYNU

Adresa odběrného místa

Hranice, Hromůvka č.p. 1518

P13

13/00749



LEGENDA

- ① PE100 SDR11 $\varnothing 32 \times 3 \text{mm}$
- ② ISIFLO SPOJKA DN32/25
- ③ HUP KK DN25-1x
- ④ HUD KK DN25-1x
- ⑤ REGULÁTOR TLAKU PLYNU FRANCEL B25-1x
- ⑥ SKŘÍŇ HUTIRA S2300 (480x350x200mm)
SOKL HUTIRA S2300 (600x350x200mm)

VE ZLÍNĚ BŘEZEN 2012

Bc. J.HLADIŠ
PODPIS PROJEKTANTA

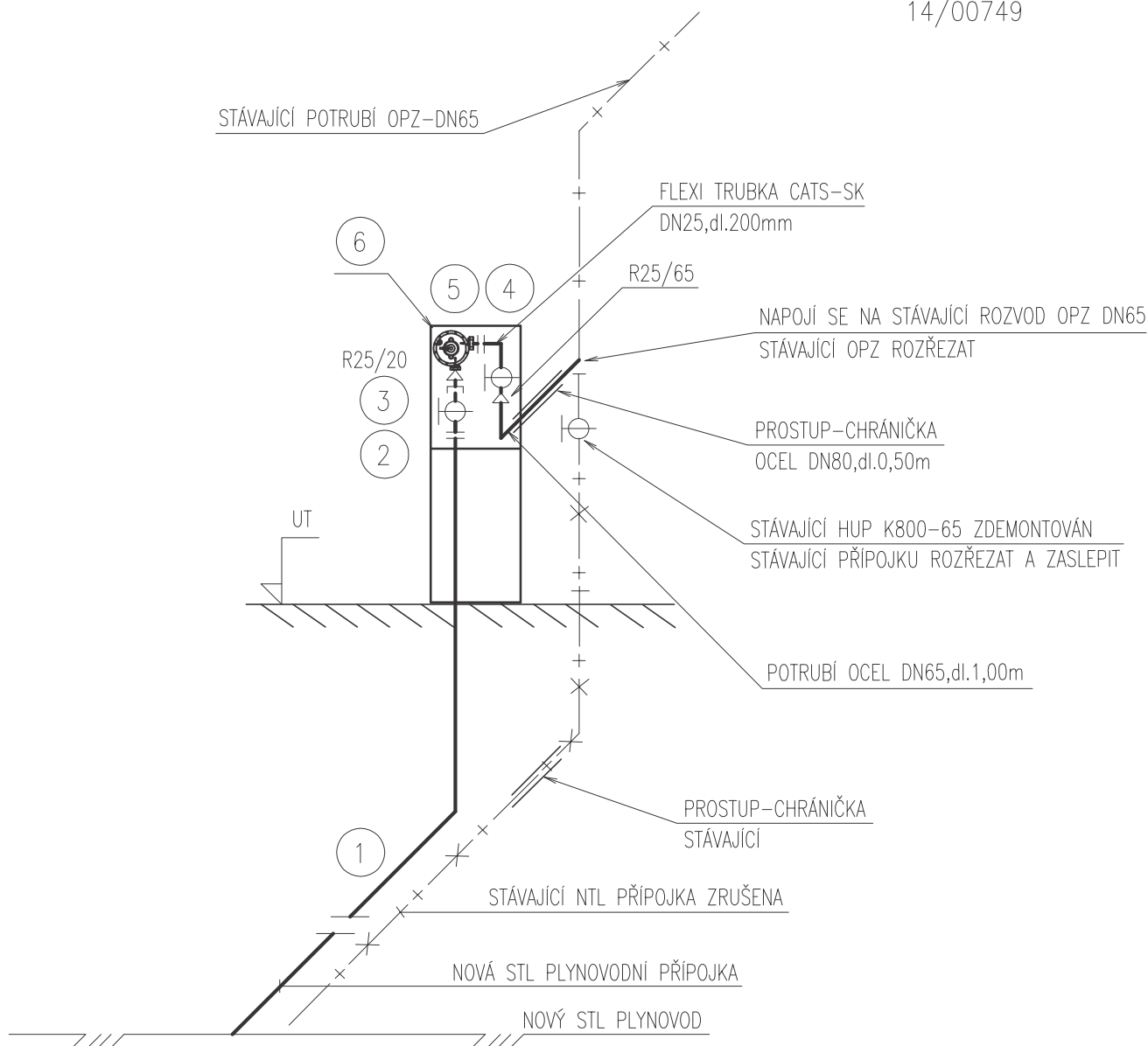
AXONOMETRIE PLYNU

Adresa odběrného místa

Hranice, Hromůvka č.p. 1519

P14

14/00749



LEGENDA

- ① PE100 SDR11 $\varnothing 32 \times 3 \text{mm}$
- ② ISIFLO SPOJKA DN32/25
- ③ HUP KK DN25-1x
- ④ HUD KK DN25-1x
- ⑤ REGULÁTOR TLAKU PLYNU FRANCEL B25-1x
- ⑥ SKŘÍŇ HUTIRA S2300 (480x350x200mm)
SOKL HUTIRA S2300 (600x350x200mm)

VE ZLÍNĚ BŘEZEN 2012

Bc. J.HLADIŠ
PODPIS PROJEKTANTA

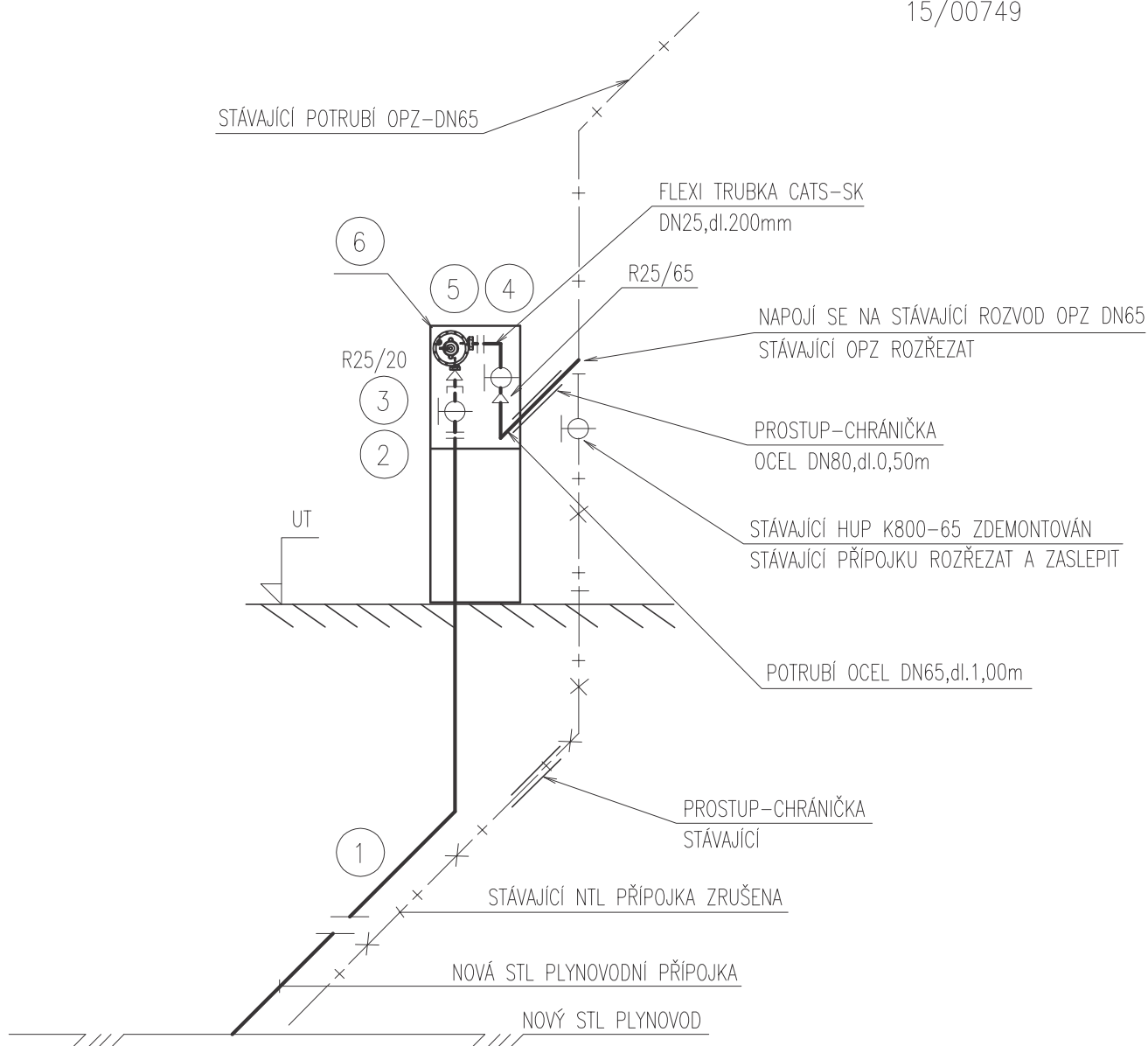
AXONOMETRIE PLYNU

Adresa odběrného místa

Hranice, Hromůvka č.p. 1520

P15

15/00749



LEGENDA

- ① PE100 SDR11 \varnothing 32x3mm
- ② ISIFLO SPOJKA DN32/25
- ③ HUP KK DN25-1x
- ④ HUD KK DN25-1x
- ⑤ REGULÁTOR TLAKU PLYNU FRANCEL B25-1x
- ⑥ SKŘÍŇ HUTIRA S2300 (480x350x200mm)
SOKL HUTIRA S2300 (600x350x200mm)

VE ZLÍNĚ BŘEZEN 2012

Bc. J.HLADIŠ
PODPIS PROJEKTANTA

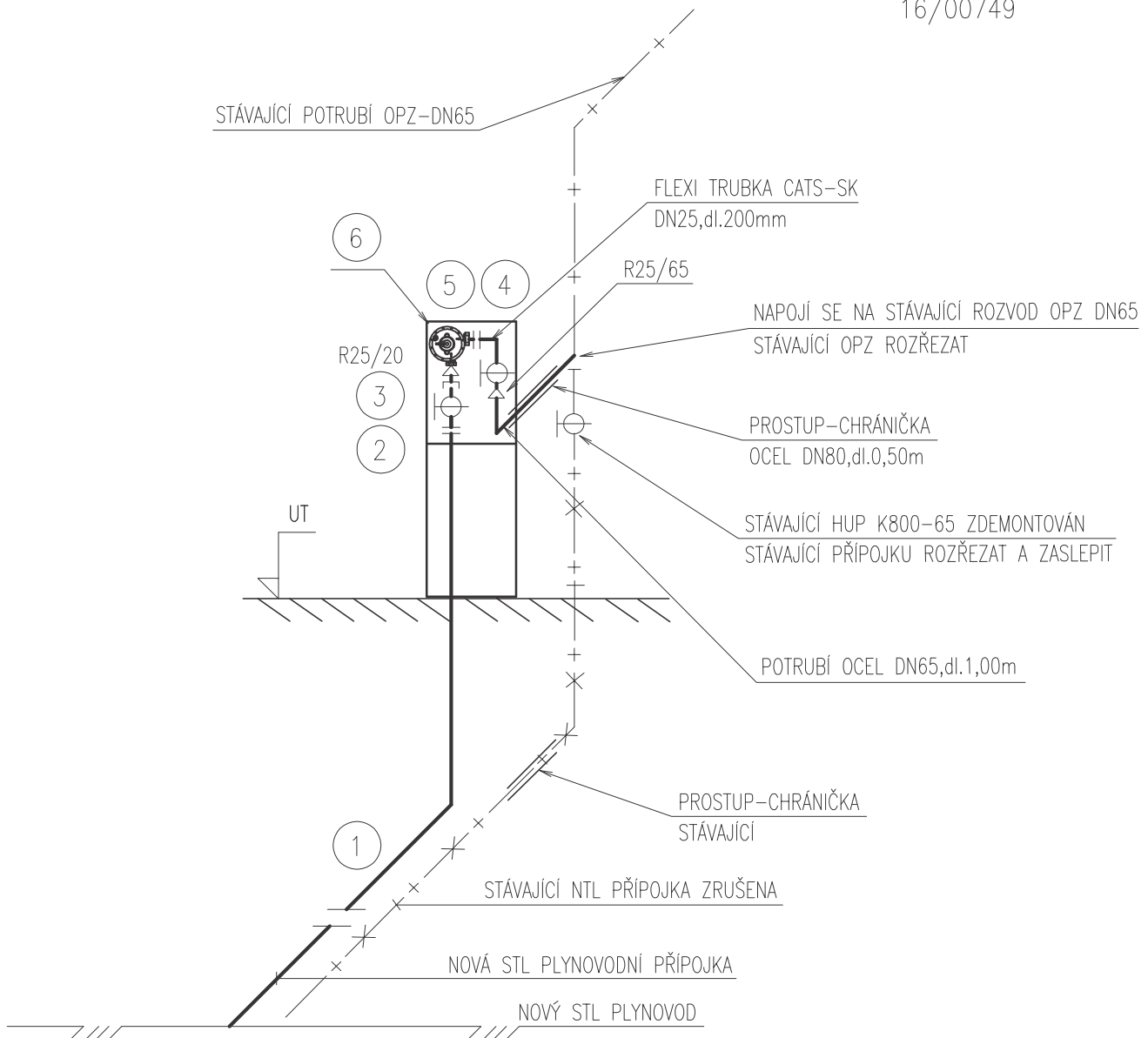
AXONOMETRIE PLYNU

Adresa odběrného místa

Hranice, Hromůvka č.p. 1521

P16

16/00749



LEGENDA

- ① PE100 SDR11 $\varnothing 32 \times 3 \text{mm}$
- ② ISIFLO SPOJKA DN32/25
- ③ HUP KK DN25-1x
- ④ HUD KK DN25-1x
- ⑤ REGULÁTOR TLAKU PLYNU FRANCEL B25-1x
- ⑥ SKŘÍŇ HUTIRA S2300 (480x350x200mm)
SOKL HUTIRA S2300 (600x350x200mm)

VE ZLÍNĚ BŘEZEN 2012

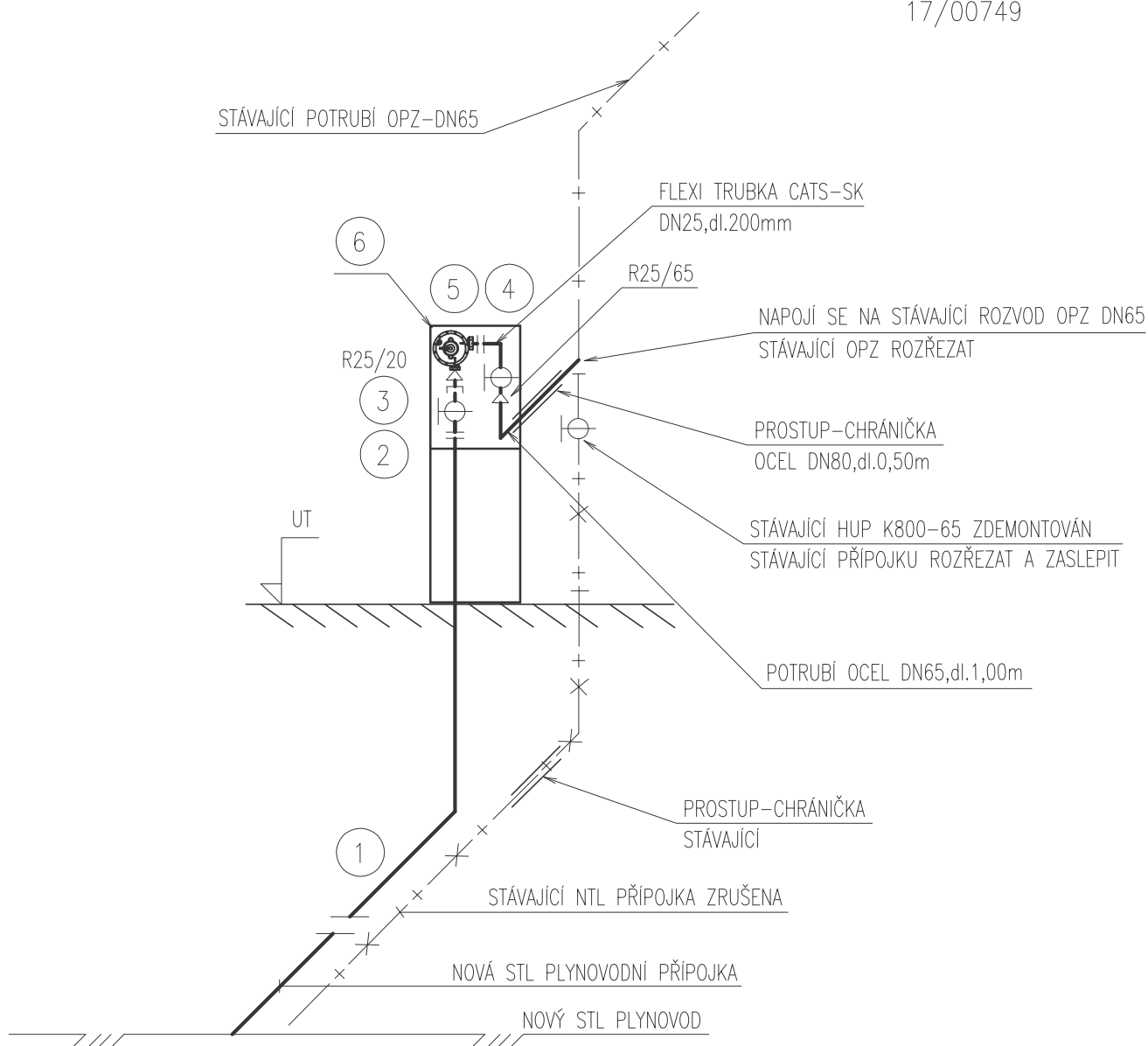
Bc. J.HLADIŠ
PODPIS PROJEKTANTA

AXONOMETRIE PLYNU

Adresa odběrného místa

Hranice, Hromůvka č.p. 1522 **P17**

17/00749



LEGENDA

- ① PE100 SDR11 $\varnothing 32 \times 3 \text{mm}$
- ② ISIFLO SPOJKA DN32/25
- ③ HUP KK DN25-1x
- ④ HUD KK DN25-1x
- ⑤ REGULÁTOR TLAKU PLYNU FRANCEL B25-1x
- ⑥ SKŘÍŇ HUTIRA S2300 (480x350x200mm)
SOKL HUTIRA S2300 (600x350x200mm)

VE ZLÍNĚ BŘEZEN 2012

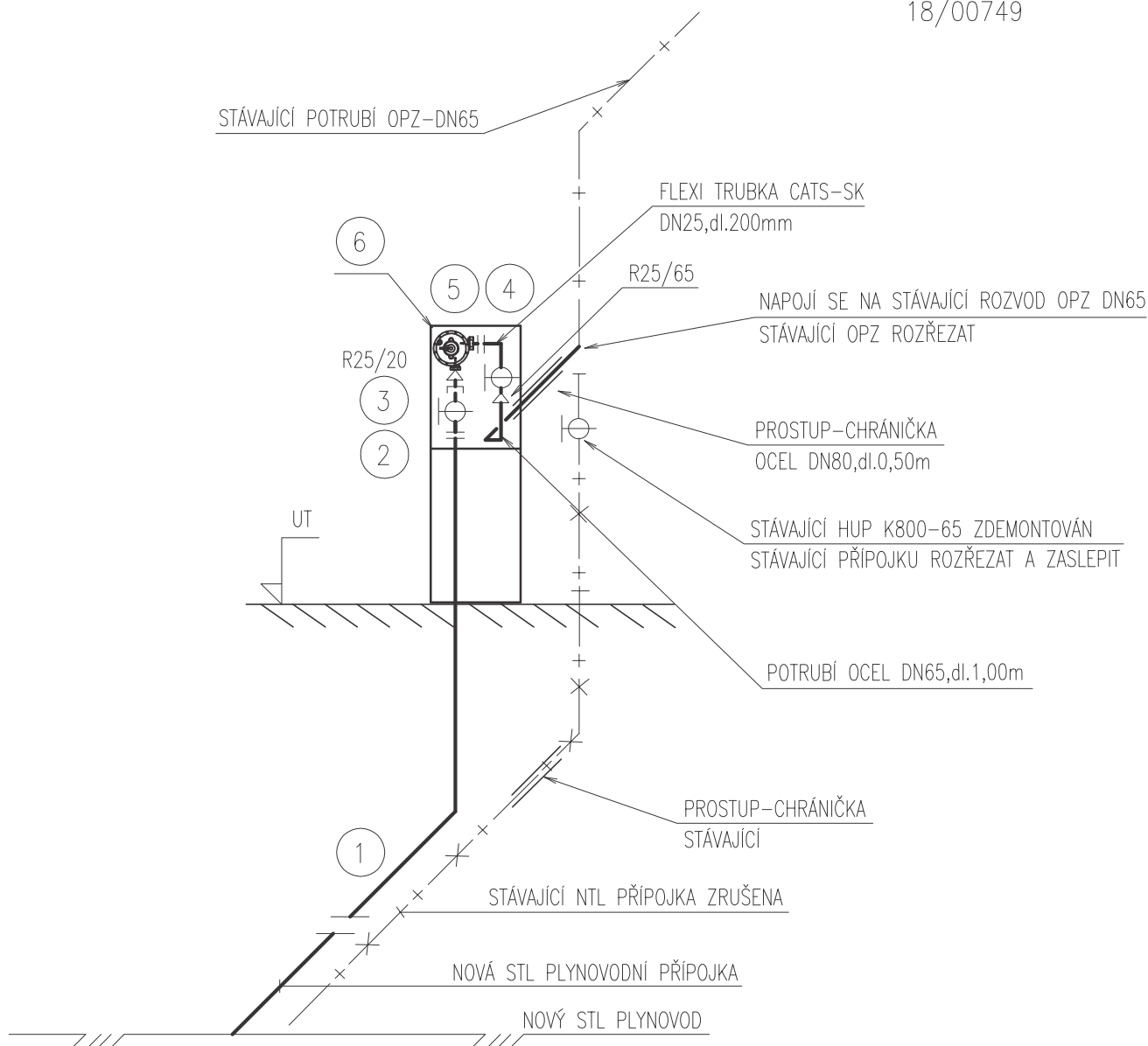
Bc. J.HLADIŠ
PODPIS PROJEKTANTA

AXONOMETRIE PLYNU

Adresa odběrného místa

Hranice, Hromůvka č.p. 1523 **P18**

18/00749



LEGENDA

- ① PE100 SDR11 $\varnothing 32 \times 3 \text{mm}$
- ② ISIFLO SPOJKA DN32/25
- ③ HUP KK DN25-1x
- ④ HUD KK DN25-1x
- ⑤ REGULÁTOR TLAKU PLYNU FRANCEL B25-1x
- ⑥ SKŘÍŇ HUTIRA S2300 (480x350x200mm)
SOKL HUTIRA S2300 (600x350x200mm)

VE ZLÍNĚ BŘEZEN 2012

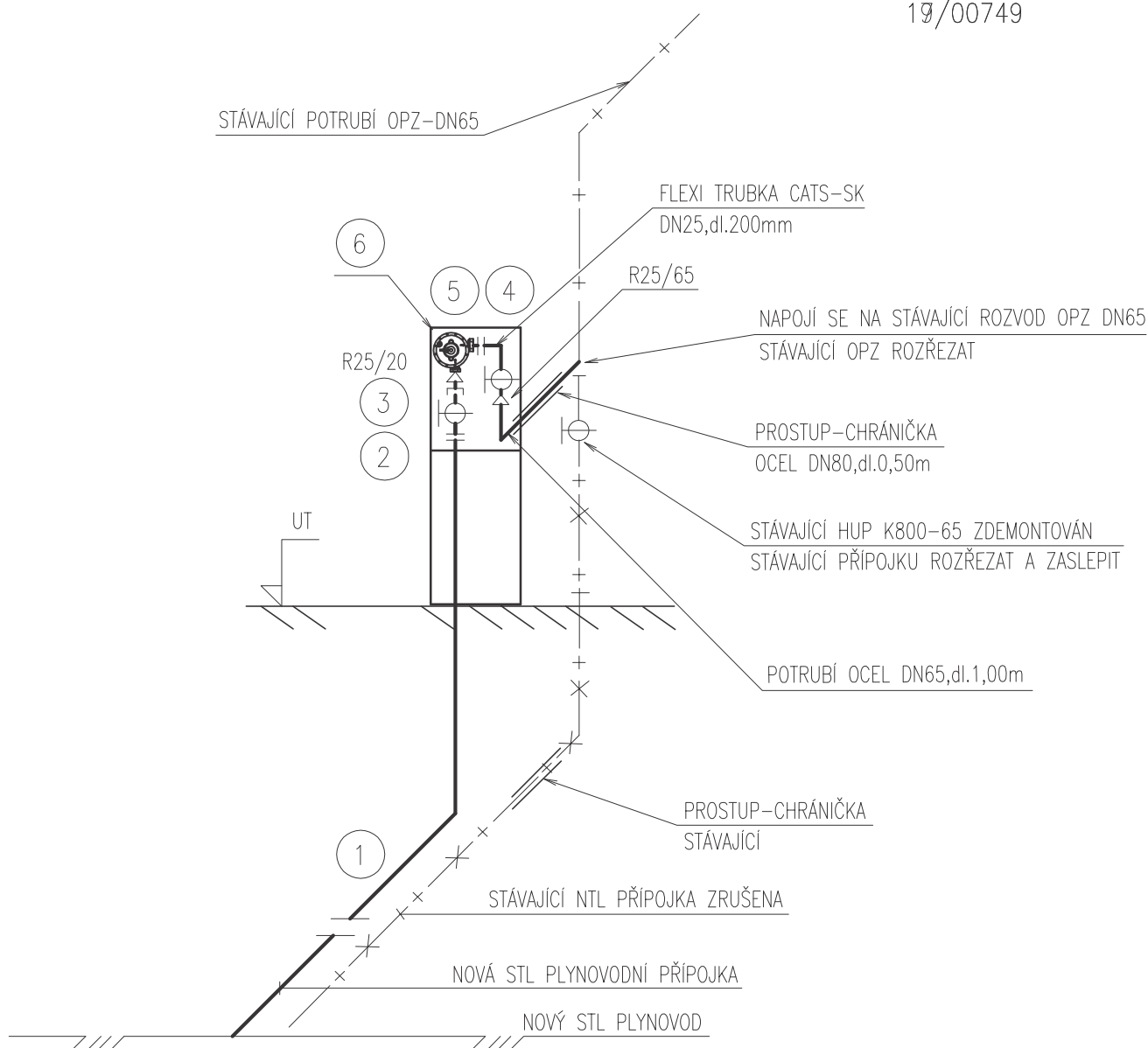
Bc. J.HLADIŠ
PODPIS PROJEKTANTA

AXONOMETRIE PLYNU

Adresa odběrného místa

Hranice, Hromůvka č.p. 1524 **P19**

19/00749



LEGENDA

- ① PE100 SDR11 $\varnothing 32 \times 3 \text{mm}$
- ② ISIFLO SPOJKA DN32/25
- ③ HUP KK DN25-1x
- ④ HUD KK DN25-1x
- ⑤ REGULÁTOR TLAKU PLYNU FRANCEL B25-1x
- ⑥ SKŘÍŇ HUTIRA S2300 (480x350x200mm)
SOKL HUTIRA S2300 (600x350x200mm)

VE ZLÍNĚ BŘEZEN 2012

Bc. J.HLADIŠ
PODPIS PROJEKTANTA

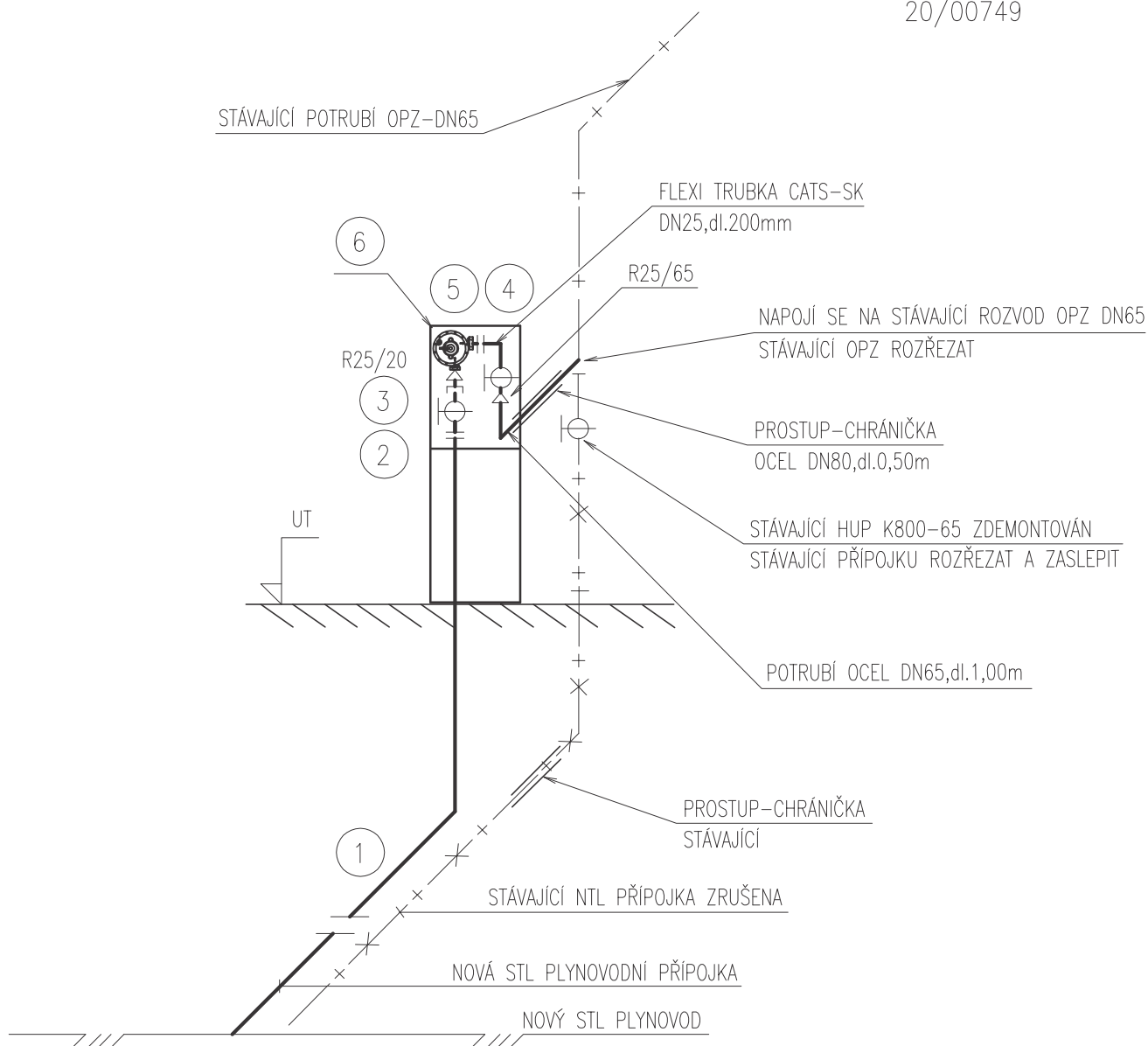
AXONOMETRIE PLYNU

Adresa odběrného místa

Hranice, Hromůvka č.p. 1525

P20

20/00749



LEGENDA

- ① PE100 SDR11 $\varnothing 32 \times 3 \text{mm}$
- ② ISIFLO SPOJKA DN32/25
- ③ HUP KK DN25-1x
- ④ HUD KK DN25-1x
- ⑤ REGULÁTOR TLAKU PLYNU FRANCEL B25-1x
- ⑥ SKŘIŇ HUTIRA S2300 (480x350x200mm)
SOKL HUTIRA S2300 (600x350x200mm)

Bc. J.HLADIŠ

PODPIS PROJEKTANTA

VE ZLÍNĚ BŘEZEN 2012

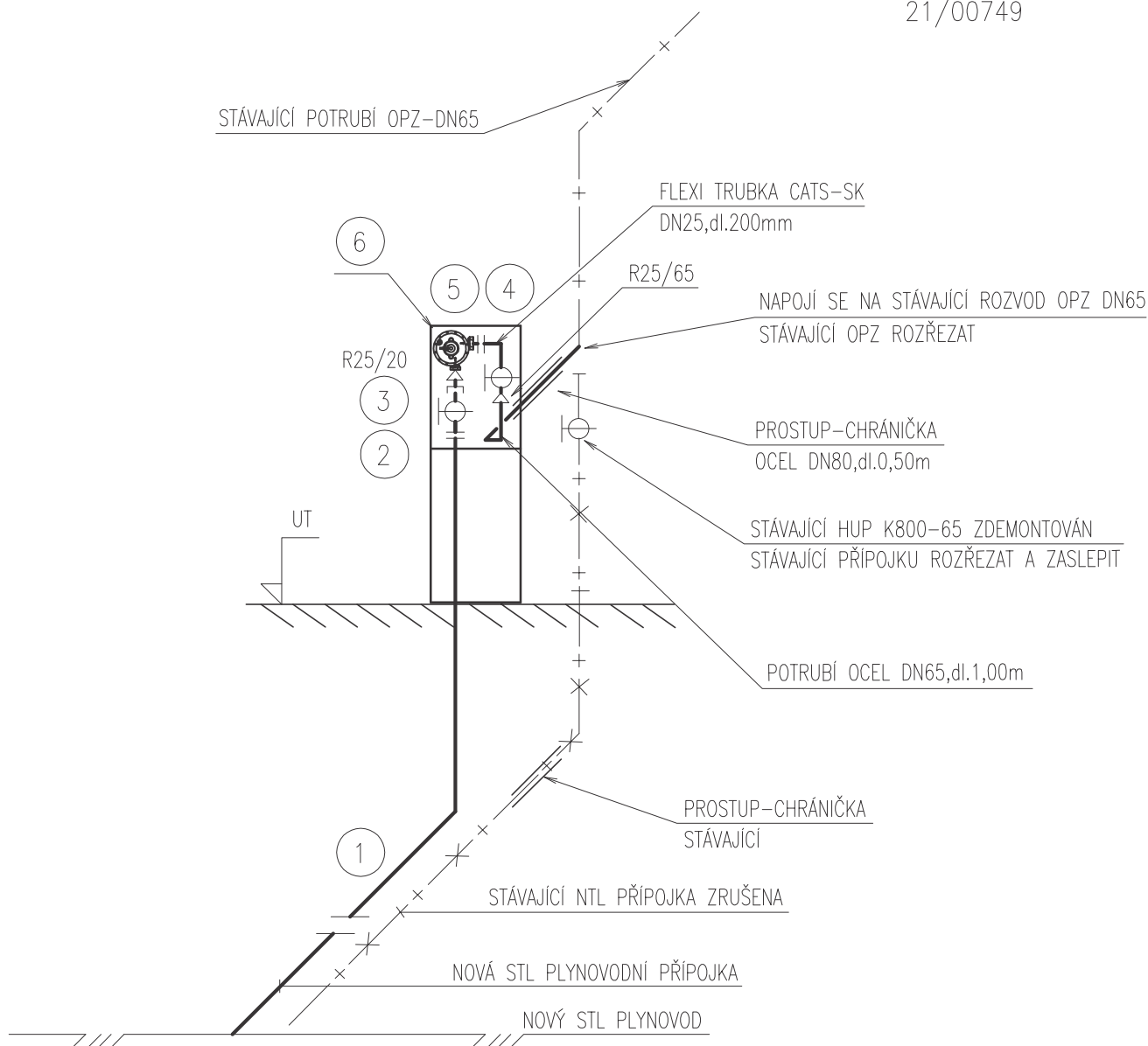
AXONOMETRIE PLYNU

Adresa odběrného místa

Hranice, Hromůvka č.p. 1526

P21

21/00749



LEGENDA

- ① PE100 SDR11 $\varnothing 32 \times 3 \text{mm}$
- ② ISIFLO SPOJKA DN32/25
- ③ HUP KK DN25-1x
- ④ HUD KK DN25-1x
- ⑤ REGULÁTOR TLAKU PLYNU FRANCEL B40-1x
- ⑥ SKŘÍŇ HUTIRA S2300 (480x350x200mm)
SOKL HUTIRA S2300 (600x350x200mm)

VE ZLÍNĚ BŘEZEN 2012

Bc. J.HLADIŠ
PODPIS PROJEKTANTA

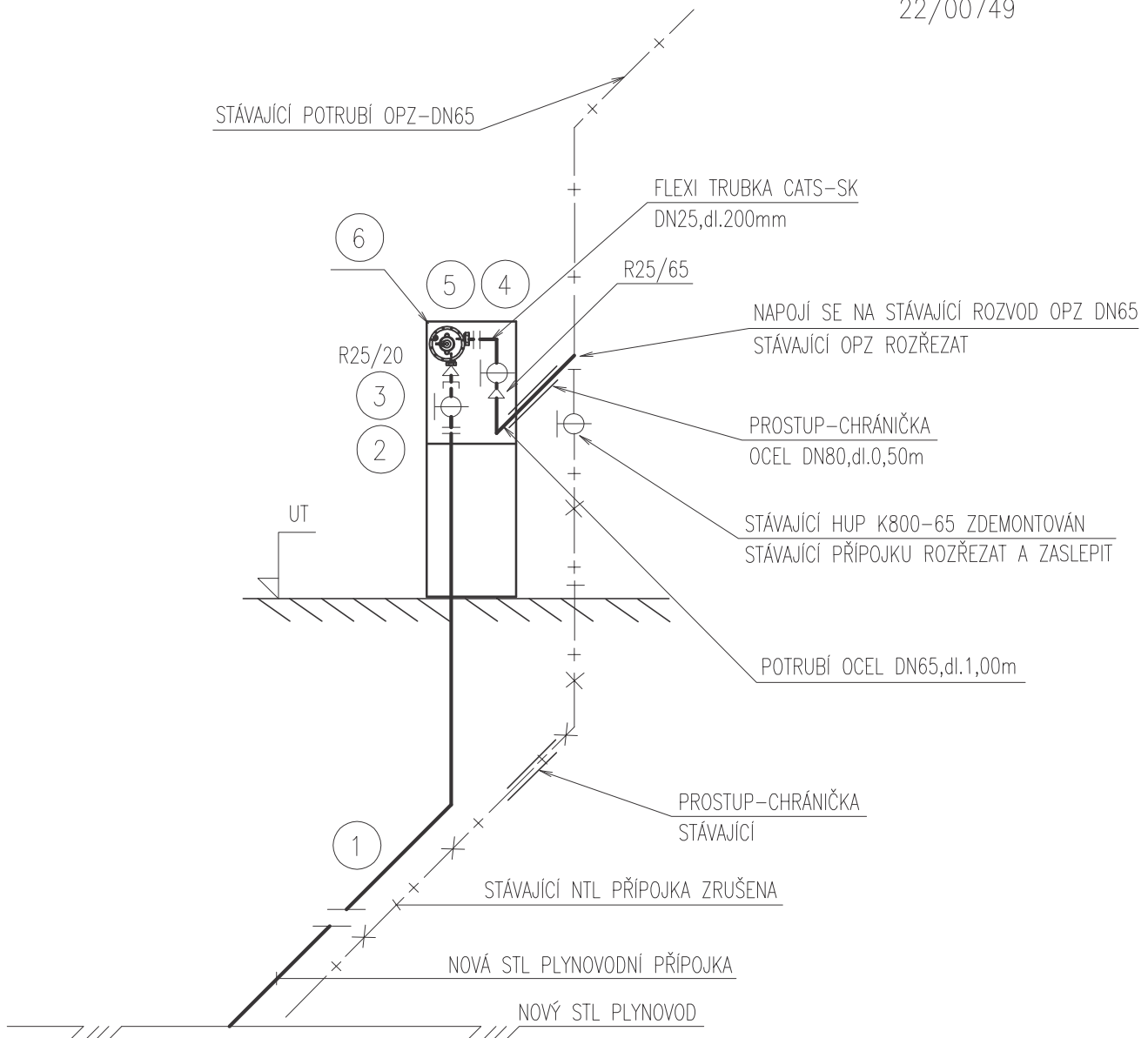
AXONOMETRIE PLYNU

Adresa odběrného místa

Hranice, Hromůvka č.p. 1527

P22

22/00749



LEGENDA

- ① PE100 SDR11 $\varnothing 32 \times 3 \text{mm}$
- ② ISIFLO SPOJKA DN32/25
- ③ HUP KK DN25-1x
- ④ HUD KK DN25-1x
- ⑤ REGULÁTOR TLAKU PLYNU FRANCECEL B25-1x
- ⑥ SKŘÍŇ HUTIRA S2300 (480x350x200mm)
SOKL HUTIRA S2300 (600x350x200mm)

VE ZLÍNĚ BŘEZEN 2012

Bc. J.HLADIŠ
PODPIS PROJEKTANTA

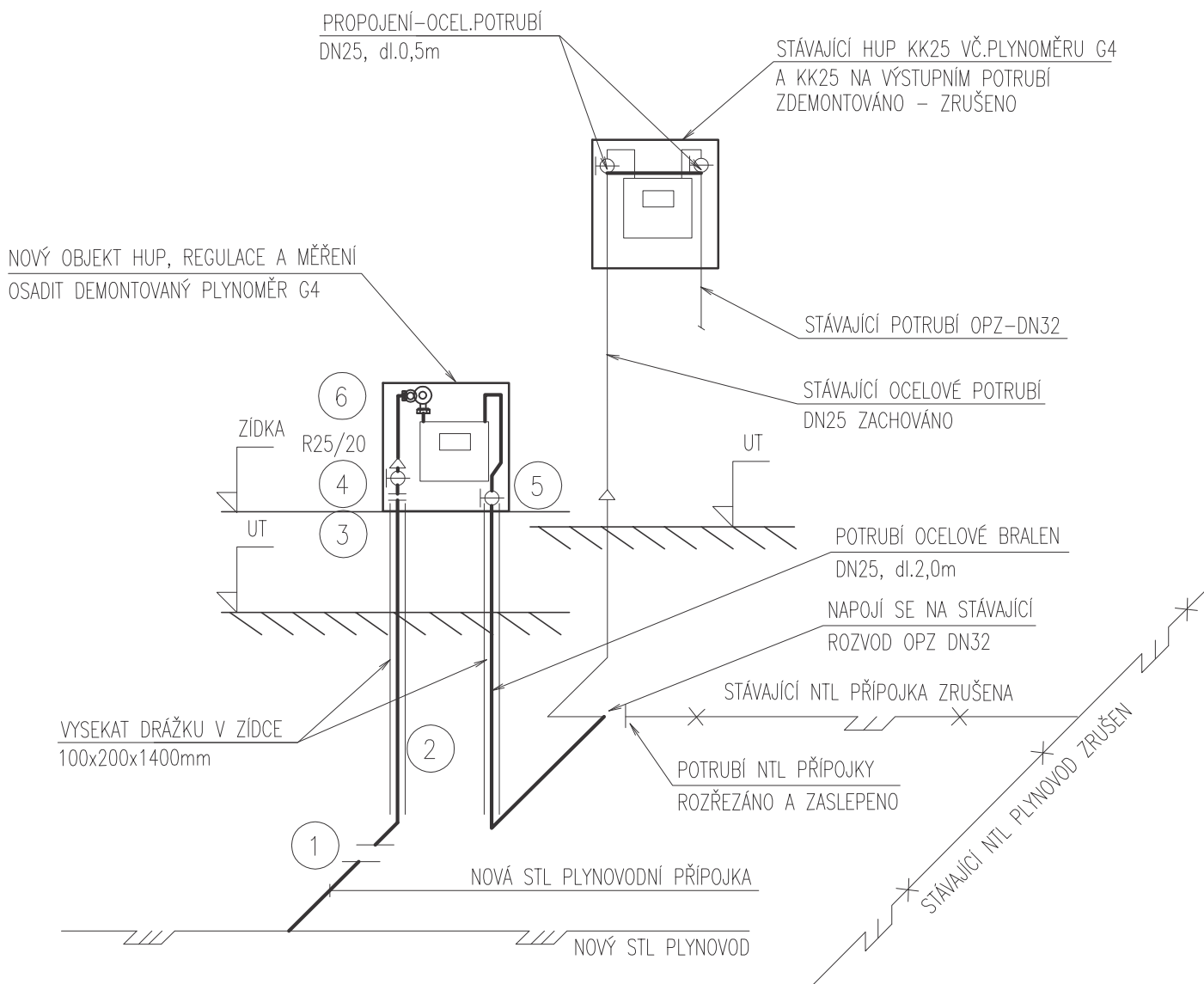
AXONOMETRIE PLYNU

Adresa odběrného místa

Hranice, ul.Zborovská č.p. 1204

P23

23/00749



LEGENDA

- ① PE100 SDR11 $\varnothing 32 \times 3 \text{mm}$
- ② OCHRANNÁ TRUBKA PE dn50-dl.1300mm
- ③ ISIFLO SPOJKA DN32/25
- ④ HUP KK DN25-1x
- ⑤ HUD KK DN25-1x
- ⑥ REGULÁTOR TLAKU PLYNU B6 NG-1x
- ⑦ SKŘÍŇ HUTIRA S300 DC SET 6 FLEXI 250
ROZMĚRY (500x510x230mm)

VE ZLÍNĚ BŘEZEN 2012

Bc. J.HLADIŠ
PODPIS PROJEKTANTA

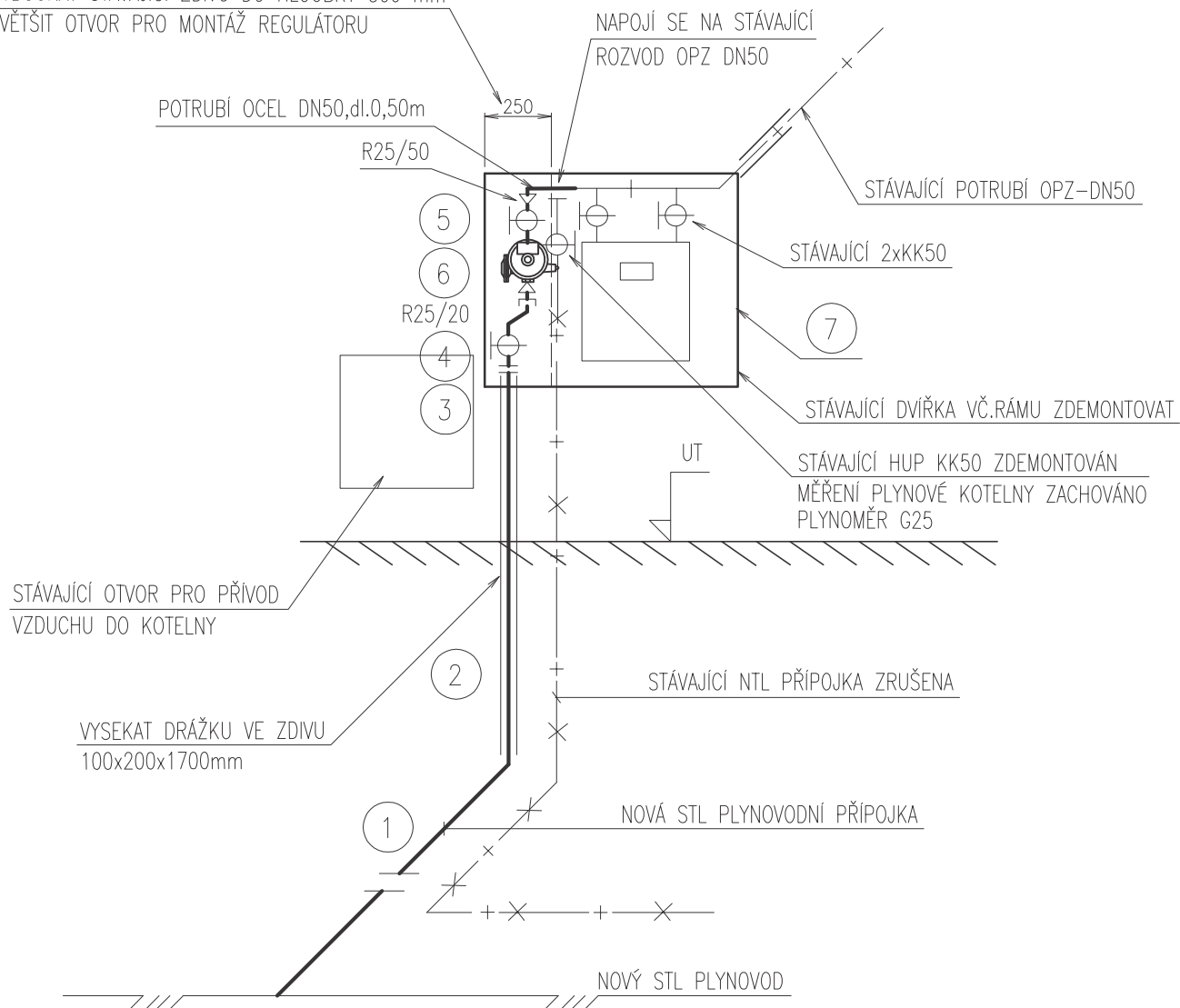
AXONOMETRIE PLYNU

Adresa odběrného místa

Hranice, ul.Palackého-Kotelna
KOTELNA PRO č.p.1468 a 1469
24/00749

P24

VYBOURAT STÁVAJÍCÍ ZDIVO DO HLoubKY 300 mm
ZVĚTŠIT OTVOR PRO MONTÁŽ REGULÁTORU



LEGENDA

- ① PE100 SDR11 $\varnothing 32 \times 3 \text{mm}$
- ② OCHRANNÁ TRUBKA PE dn50–dl.1600mm
- ③ ISIFLO SPOJKA DN32/25
- ④ HUP KK DN25–1x
- ⑤ HUD KK DN25–1x
- ⑥ REGULÁTOR TLAKU PLYNU TARTARINI R72 PŘÍMÝ–1x
- ⑦ OCELOVÝ RÁM S DVÍŘKY ATYP (950x850mm)

VE ZLÍNĚ BŘEZEN 2012

Bc. J.HLADIŠ
PODPIS PROJEKTANTA

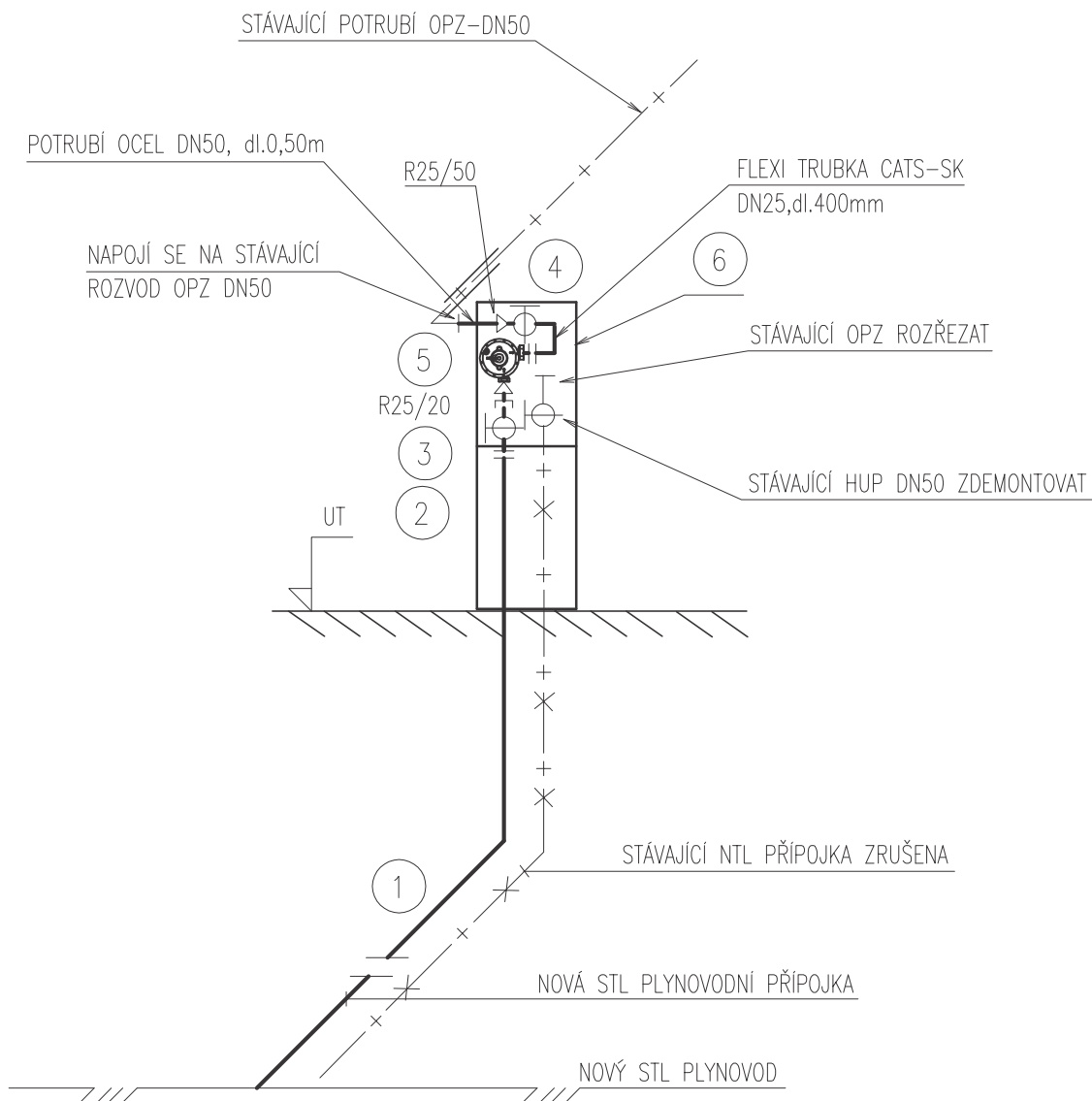
AXONOMETRIE PLYNU

Adresa odběrného místa

Hranice, ul.Palackého č.p. 1469

P25

25/00749



LEGENDA

- ① PE100 SDR11 $\varnothing 32 \times 3 \text{mm}$
- ② ISIFLO SPOJKA DN32/25
- ③ HUP KK DN25-1x
- ④ HUD KK DN25-1x
- ⑤ REGULÁTOR TLAKU PLYNU FRANCEL B25-1x
- ⑥ SKŘÍŇ HUTIRA S2300 (480x350x200mm)
SOKL HUTIRA S2300 (600x350x200mm)

VE ZLÍNĚ BŘEZEN 2012

Bc. J.HLADIŠ
PODPIS PROJEKTANTA

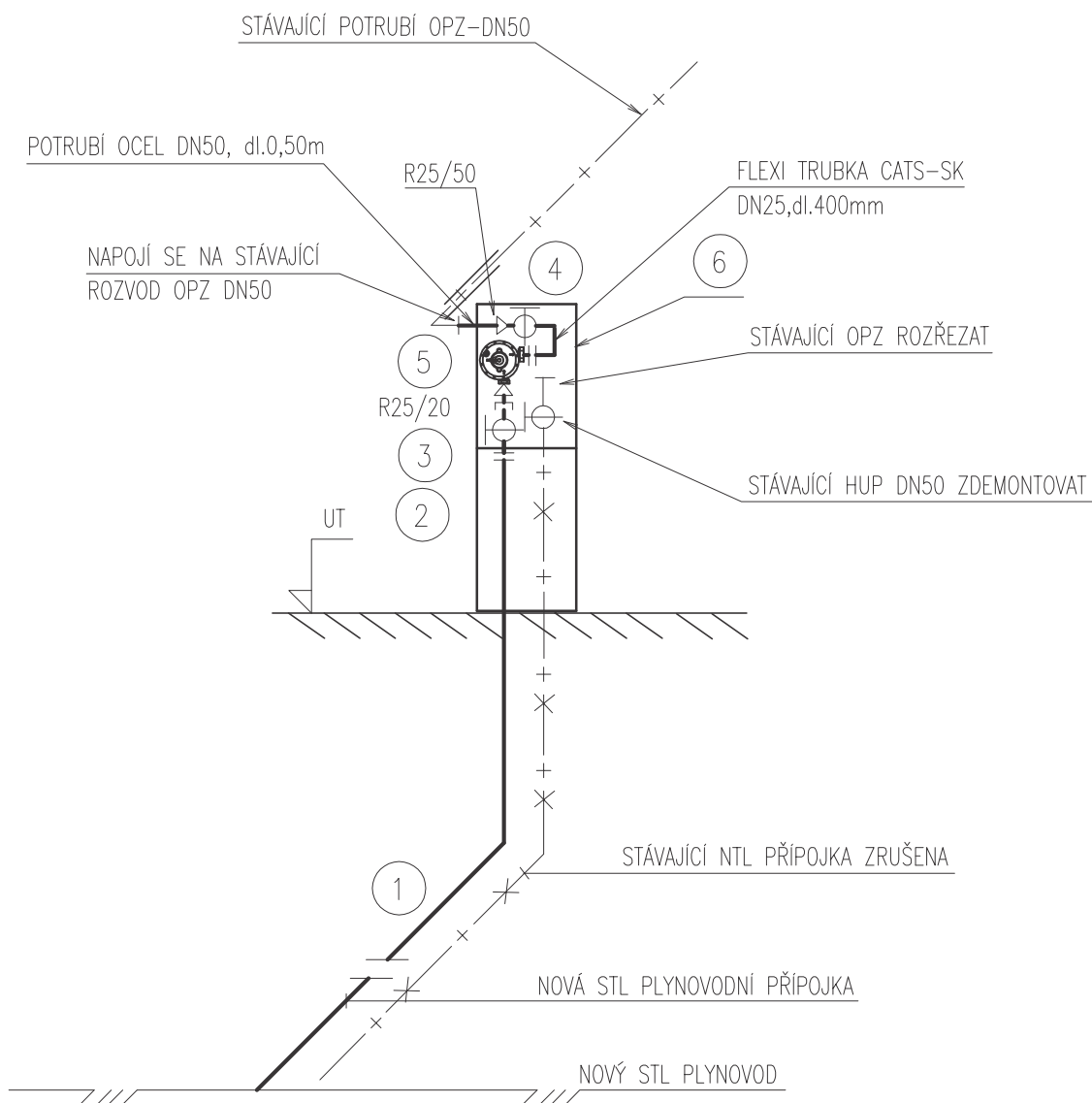
AXONOMETRIE PLYNU

Adresa odběrného místa

Hranice, ul.Palackého č.p. 1468

P26

26/00749



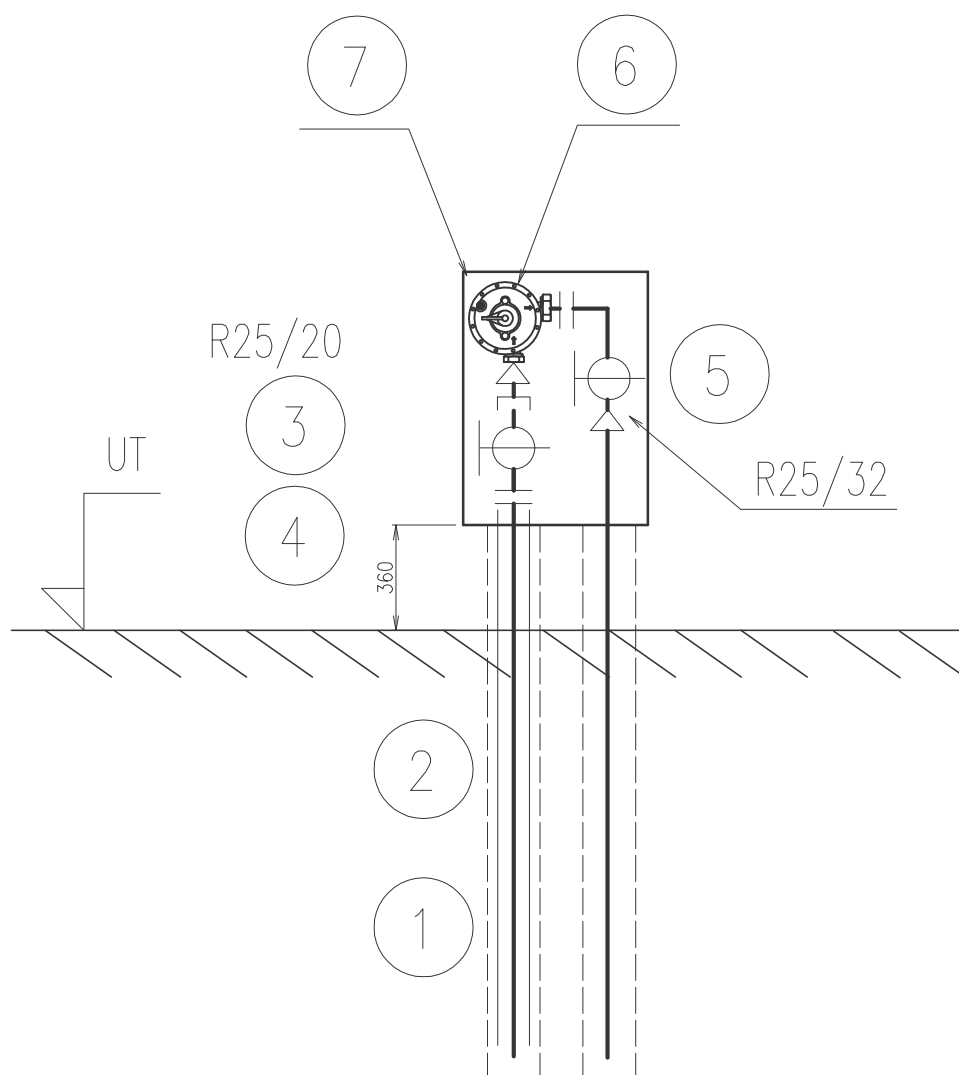
LEGENDA

- ① PE100 SDR11 $\varnothing 32 \times 3 \text{mm}$
- ② ISIFLO SPOJKA DN32/25
- ③ HUP KK DN25-1x
- ④ HUD KK DN25-1x
- ⑤ REGULÁTOR TLAKU PLYNU FRANCEL B25-1x
- ⑥ SKŘÍŇ HUTIRA S2300 (480x350x200mm)
SOKL HUTIRA S2300 (600x350x200mm)

VE ZLÍNĚ BŘEZEN 2012

Bc. J.HLADIŠ
PODPIS PROJEKTANTA

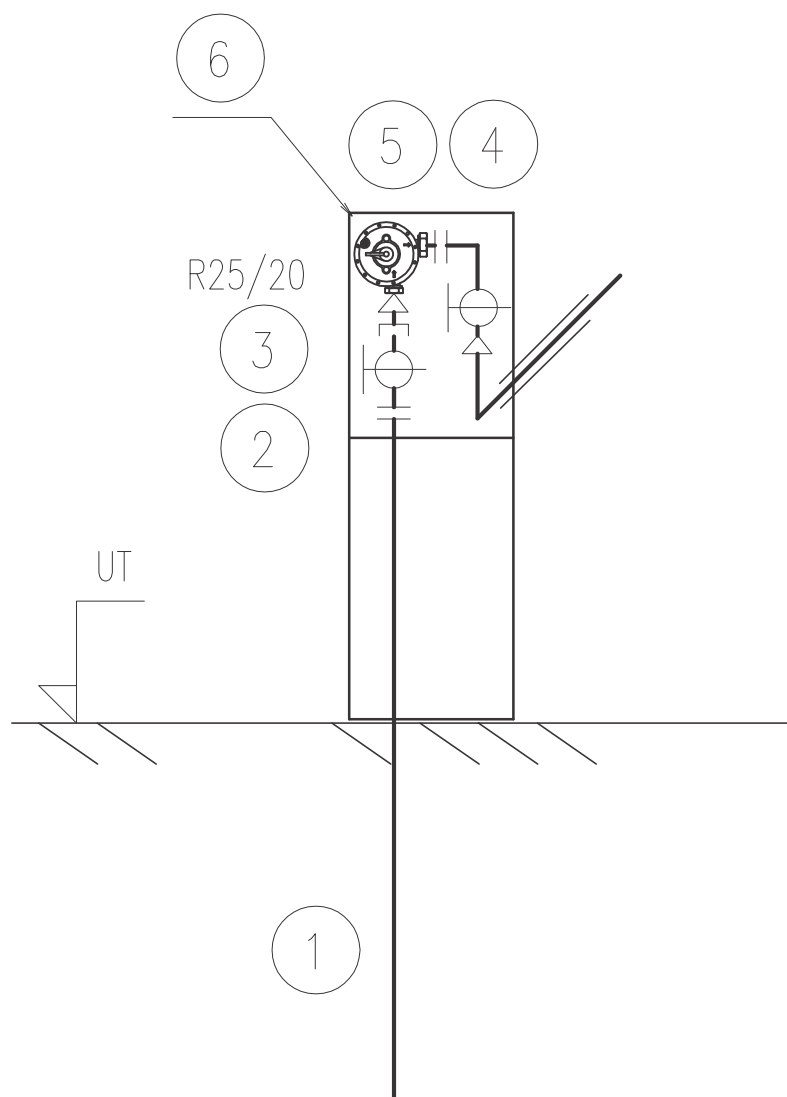
PŘÍLOHA S1



LEGENDA

- ① POTRUBÍ PE100 SDR11 dn 32
- ② OCHRNNÁ TRUBKA PE dn50–dl.1200mm
- ③ ISIFLO SPOJKA DN32/25
- ④ HUP KK DN25–1x
- ⑤ HUD KK DN25–1x
- ⑥ REGULÁTOR TLAKU PLYNU FRANCEL B6–1x
- ⑦ SKŘÍŇ HUTIRA S2300 (480x350x200mm)

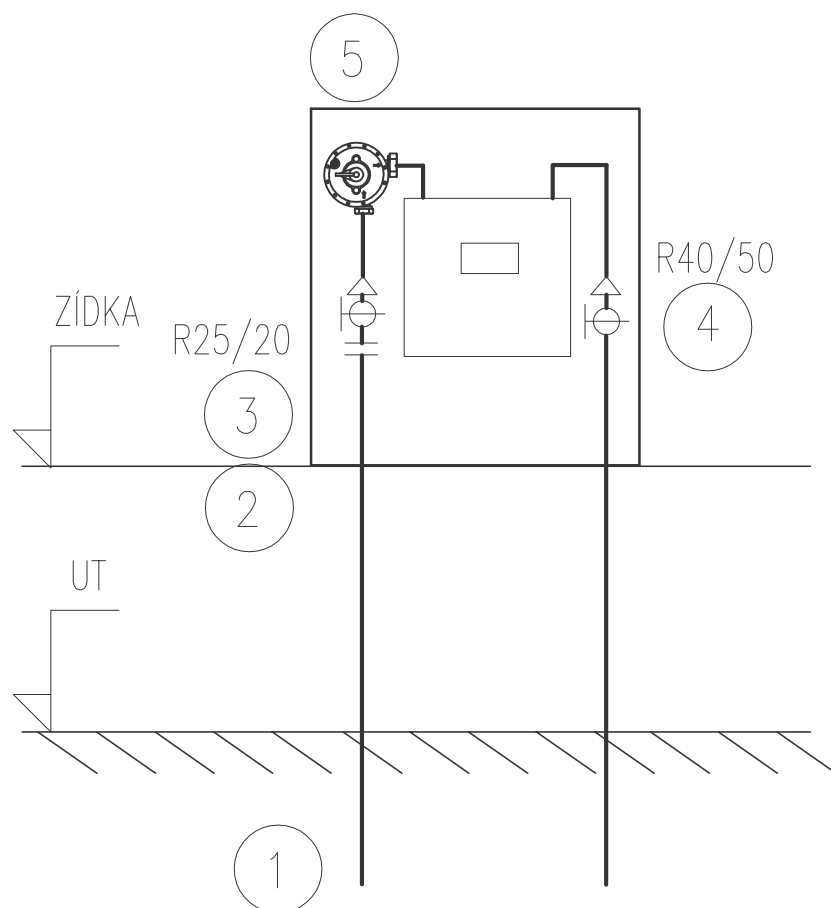
PŘÍLOHA S2



LEGENDA

- ① POTRUBÍ PE100 SDR11 dn 32
- ② ISIFLO SPOJKA DN32/25
- ③ HUP KK DN25–1x
- ④ HUD KK DN25–1x
- ⑤ REGULÁTOR TLAKU PLYNU FRANCEL B25–1x
- ⑥ SKŘÍŇ HUTIRA S2300 (480x350x200mm)
SOKL HUTIRA S2300 (600x350x200mm)

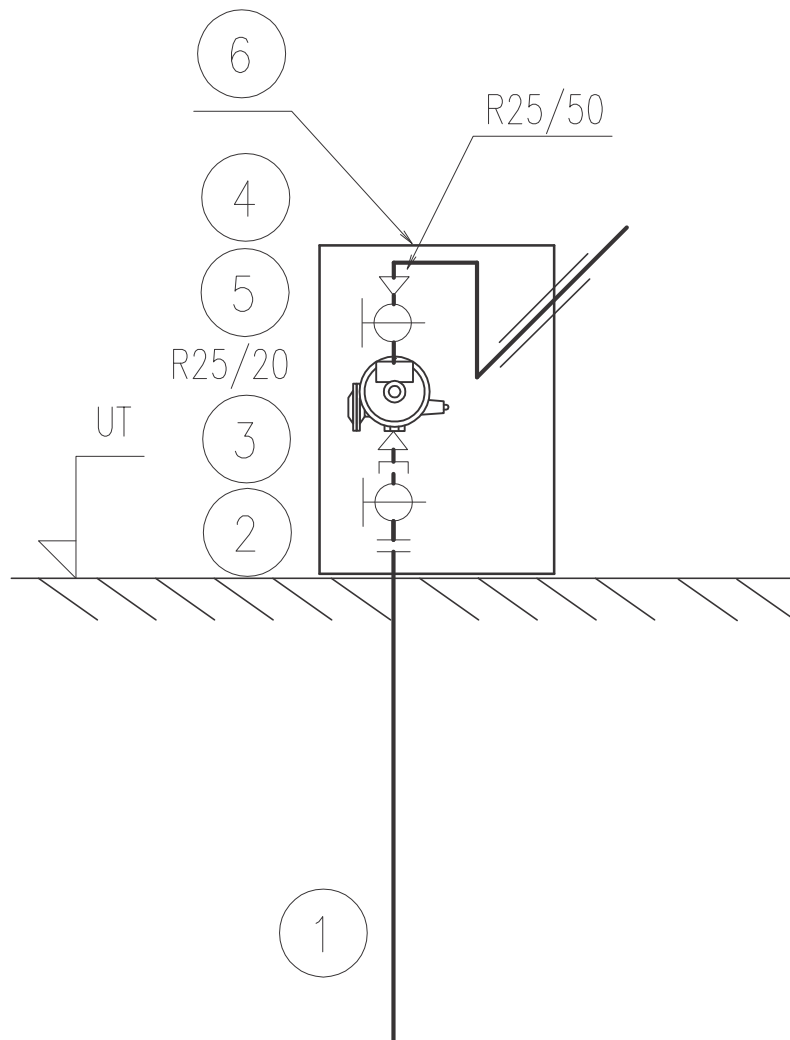
PŘÍLOHA S3



LEGENDA

- ① POTRUBÍ PE100 SDR11 dn 32
- ② ISIFLO SPOJKA DN32/25
- ③ HUP KK DN25-1x
- ④ HUD KK DN50-1x
- ⑤ REGULÁTOR TLAKU PLYNU FRANCEL B25-1x
- ⑥ SKŘÍŇ OCELOVÁ ATYP (750x700x350mm)

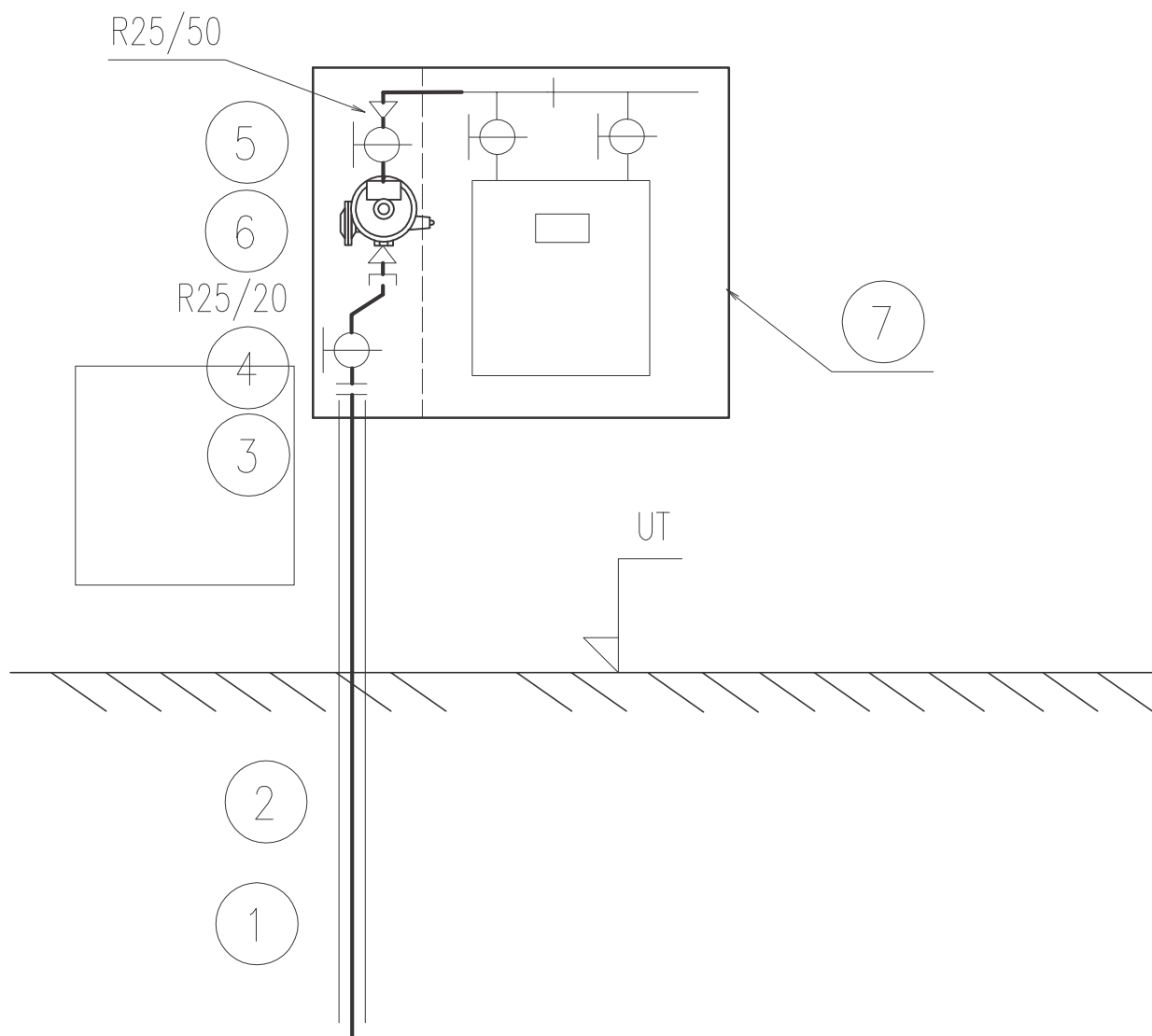
PŘÍLOHA S4



LEGENDA

- ① POTRUBŮI PE100 SDR11 dn 32
- ② ISIFLO SPOJKA DN32/25
- ③ HUP KK DN25-1x
- ④ HUD KK DN25-1x
- ⑤ REGULÁTOR TLAKU PLYNU TARTARINI R72 PŘÍMÝ-1x
- ⑥ SKŘÍŇ OCELOVÁ ATYP (500x700x300mm)

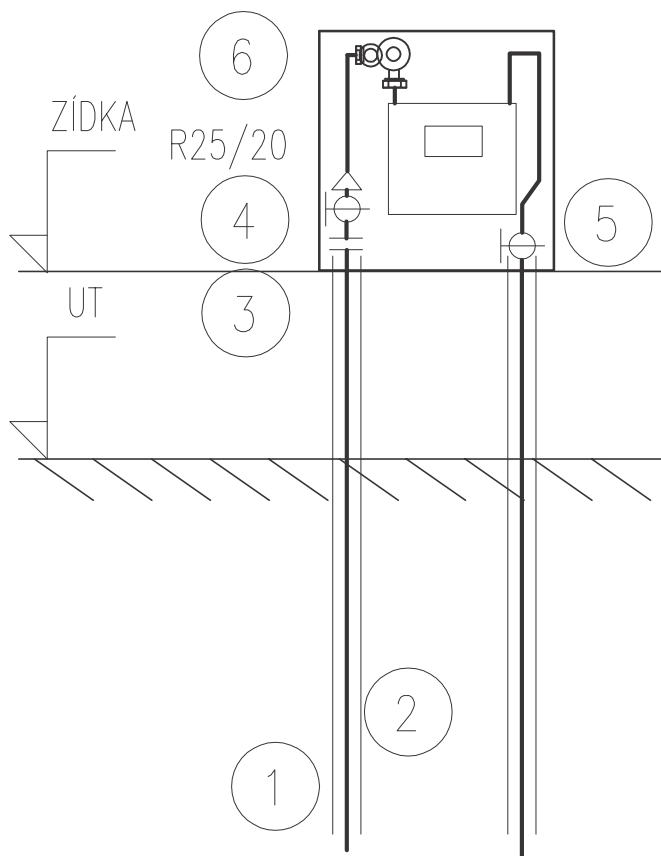
PŘÍLOHA S5



LEGENDA

- ① POTRUBÍ PE100 SDR11 dn 32
- ② OCHRANNÁ TRUBKA PE dn50–dl.1600mm
- ③ ISIFLO SPOJKA DN32/25
- ④ HUP KK DN25–1x
- ⑤ HUD KK DN25–1x
- ⑥ REGULÁTOR TLAKU PLYNU TARTARINI R72 PŘÍMÝ–1x
- ⑦ OCELOVÝ RÁM S DVÍŘKY ATYP (950x850mm)

PŘÍLOHA S6



LEGENDA

- ① POTRUBÍ PE100 SDR11 dn 32
- ② OCHRANNÁ TRUBKA PE dn50–dl.1300mm
- ③ ISIFLO SPOJKA DN32/25
- ④ HUP KK DN25–1x
- ⑤ HUD KK DN25–1x
- ⑥ REGULÁTOR TLAKU PLYNU B6 NG–1x
- ⑦ SKŘÍŇ HUTIRA S300 DC SET 6 FLEXI 250
ROZMĚRY (500x510x230mm)