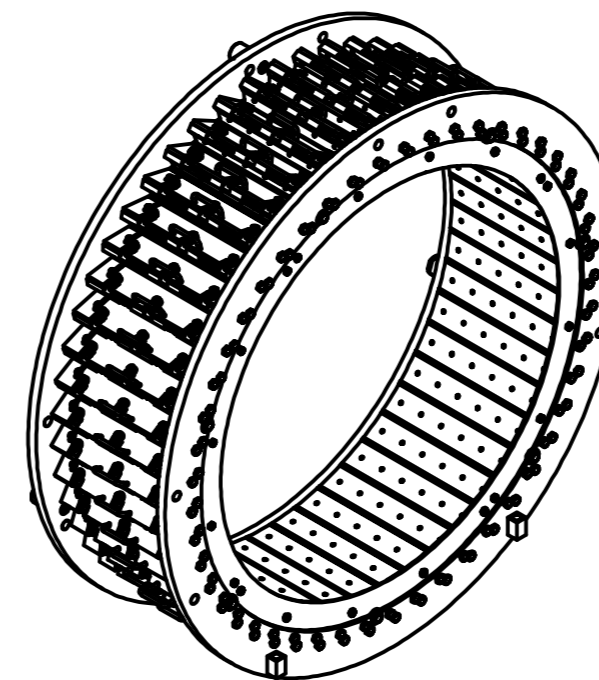
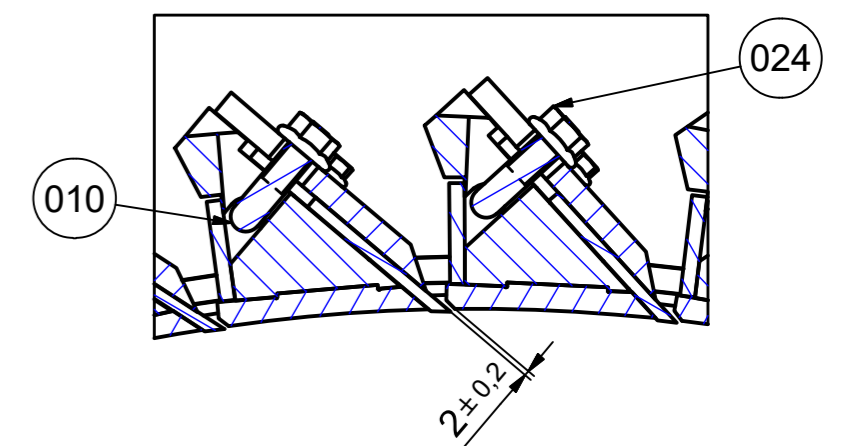
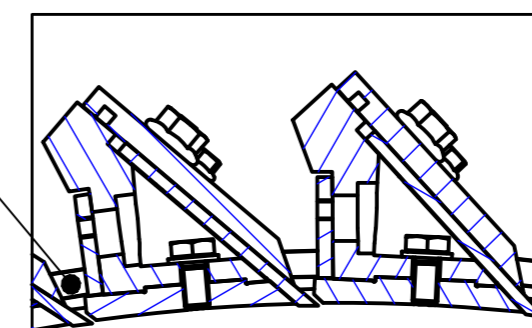
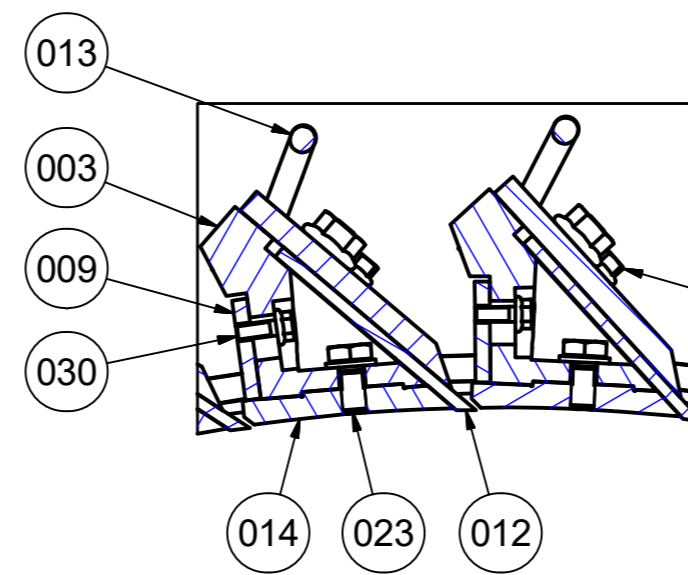
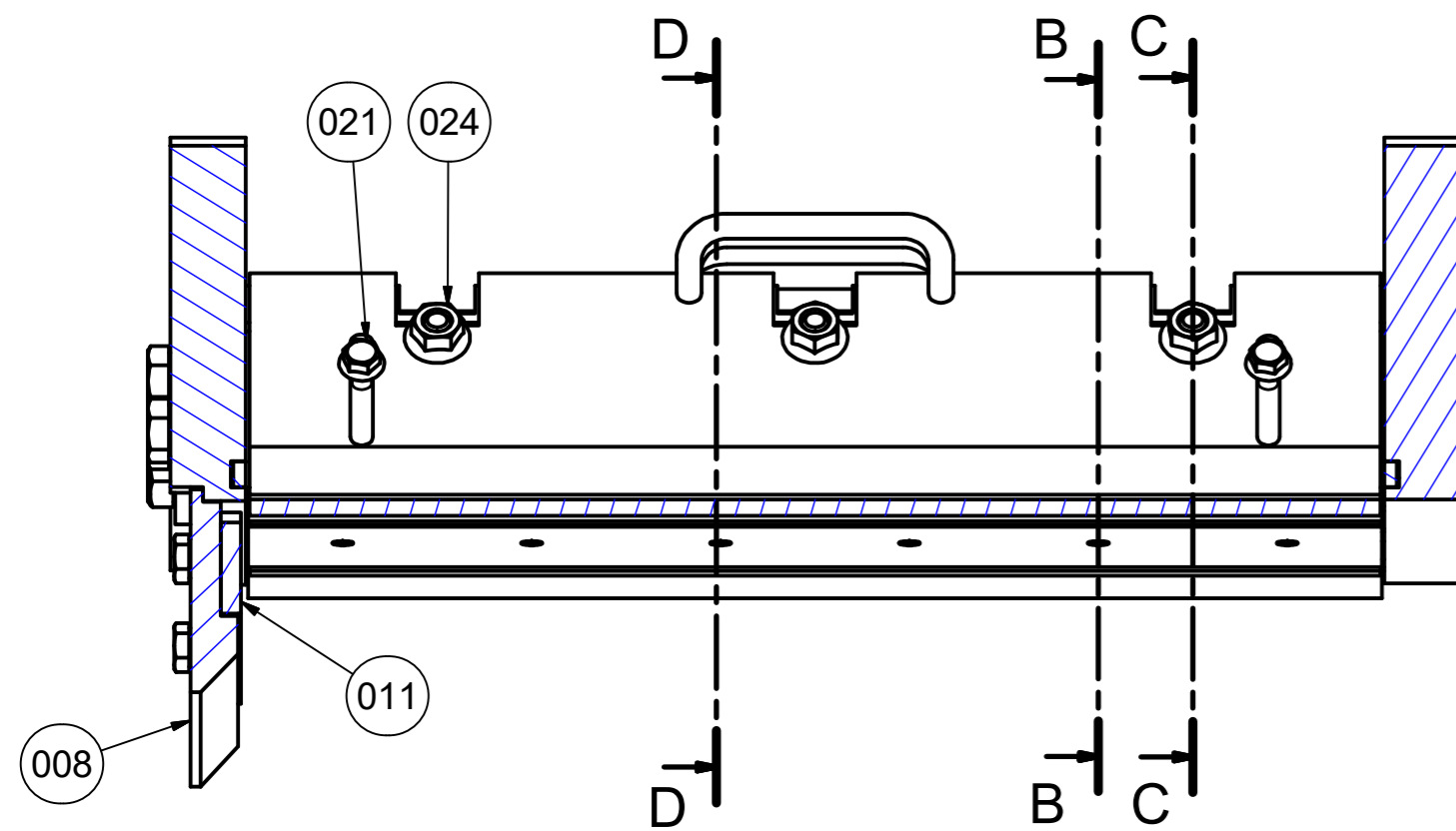


A - A (1 : 10)

D - D (1 : 10)

B - B (1 : 10)

C - C (1 : 10)



INDEX	CHANGE	DATE	SIGNATURE	Univerzita Tomáše Bati ve Zlíně Fakulta technologická	
MATERIAL	ocel	WEIGHT	Kg.	1423,622 kg	SCALE
DIMENSIONS	Ø1700x510	TOLERANCE	DIN ISO 2768 mK		1:20
SIGNATURE	KONEČNÝ	NOTE			
CHECK	DATE	25.08.2015	OLD DRAWING		
DRAWING TITLE			DRAWING No.		
Nožový věnec			UTB_FK_000		