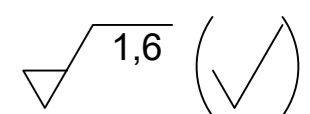
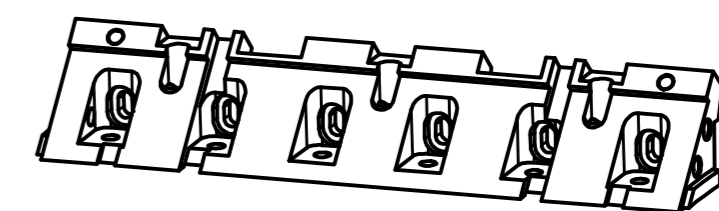
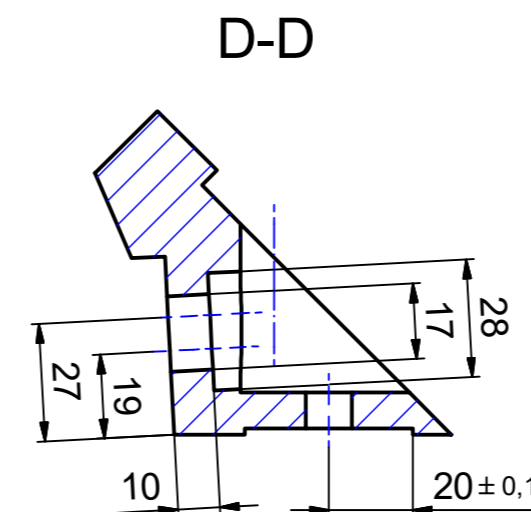
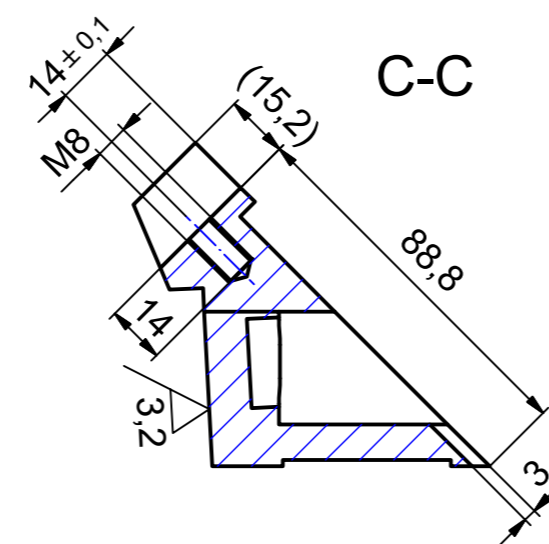
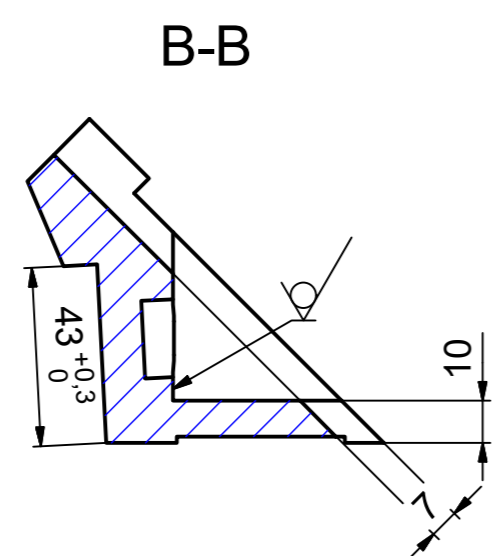
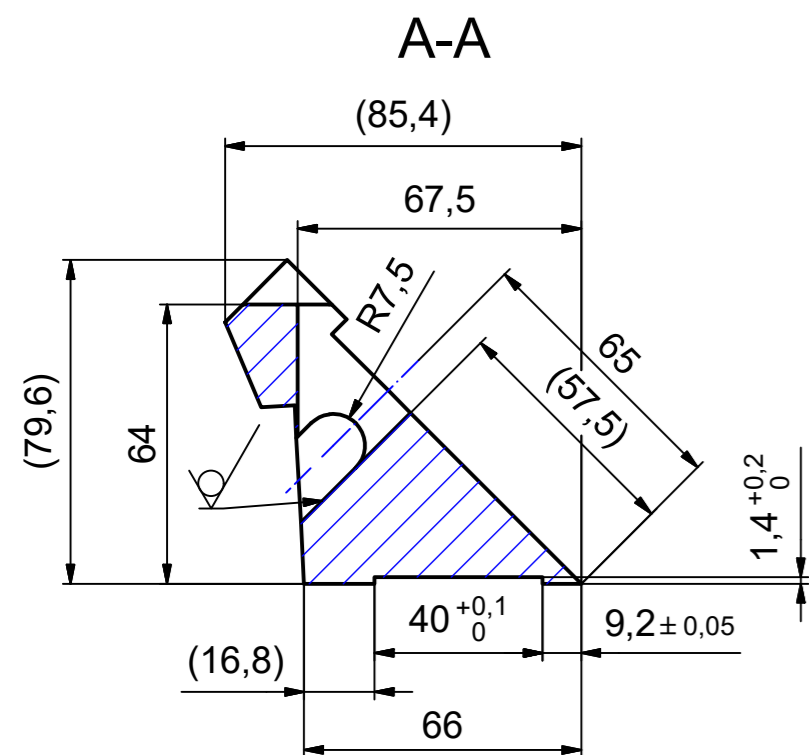
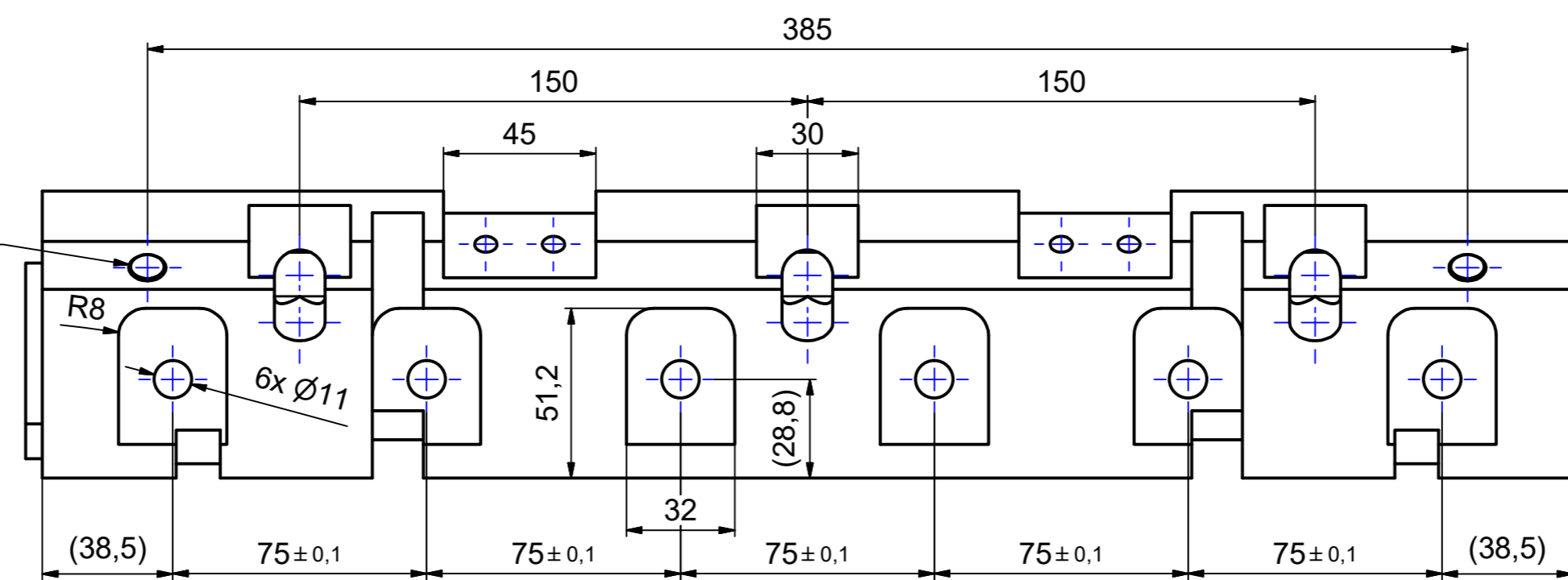


2x Ø10H7 - 25 HLUBOKÁ
 ✓ Ø 11 X 90°



INDEX	CHANGE	DATE	SIGNATURE	Univerzita Tomáše Bati ve Zlíně Fakulta technologická	INDEX
MATERIAL	12060	WEIGHT Kg.	7,136 kg	SCALE	1:5
DIMENSIONS	450x85,4x79,6	TOLERANCE	DIN ISO 2768 mK	NOTE	
SIGNATURE	KONEČNÝ	OLD DRAWING		DRAWING No.	UTB_FK_003
CHECK	DATE	25.08.2015			
DRAWING TITLE			Tráмец		