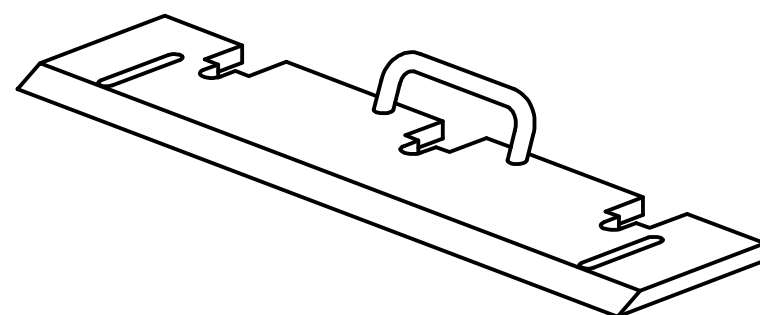


L (1:1)

3,2



INDEX		DATE		Univerzita Tomáše Bati ve Zlíně Fakulta technologická	
CHANGE		SIGNATURE			
MATERIAL 11300		WEIGHT Kg.		SCALE	
DIMENSIONS 449x115x10		3,296 kg		1:5	
SIGNATURE KONEČNÝ		TOLERANCE DIN ISO 2768 mK		NOTE	
CHECK		DATE 25.08.2015	OLD DRAWING		
DRAWING TITLE		DRAWING No.			
Držák nože		UTB_FK_013			