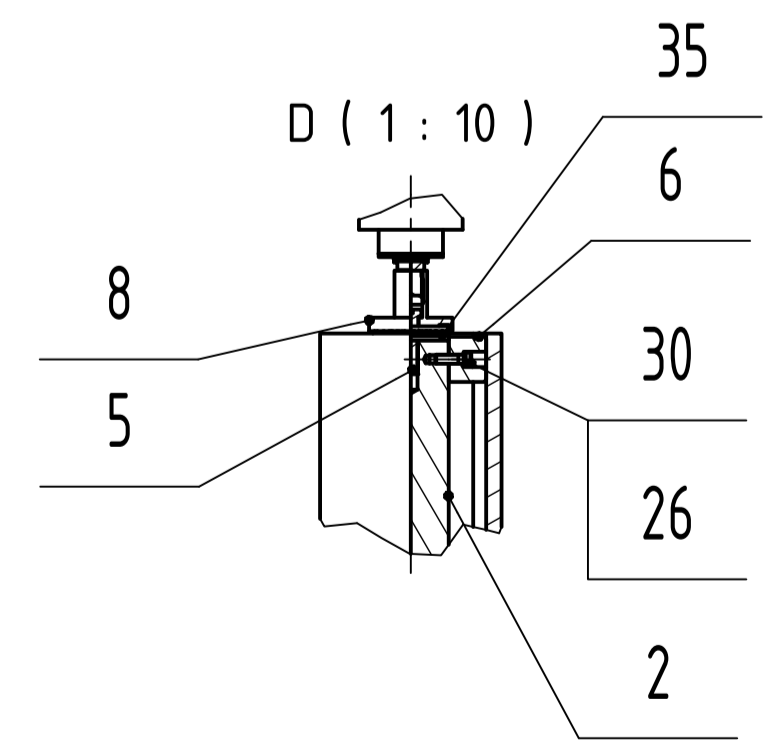
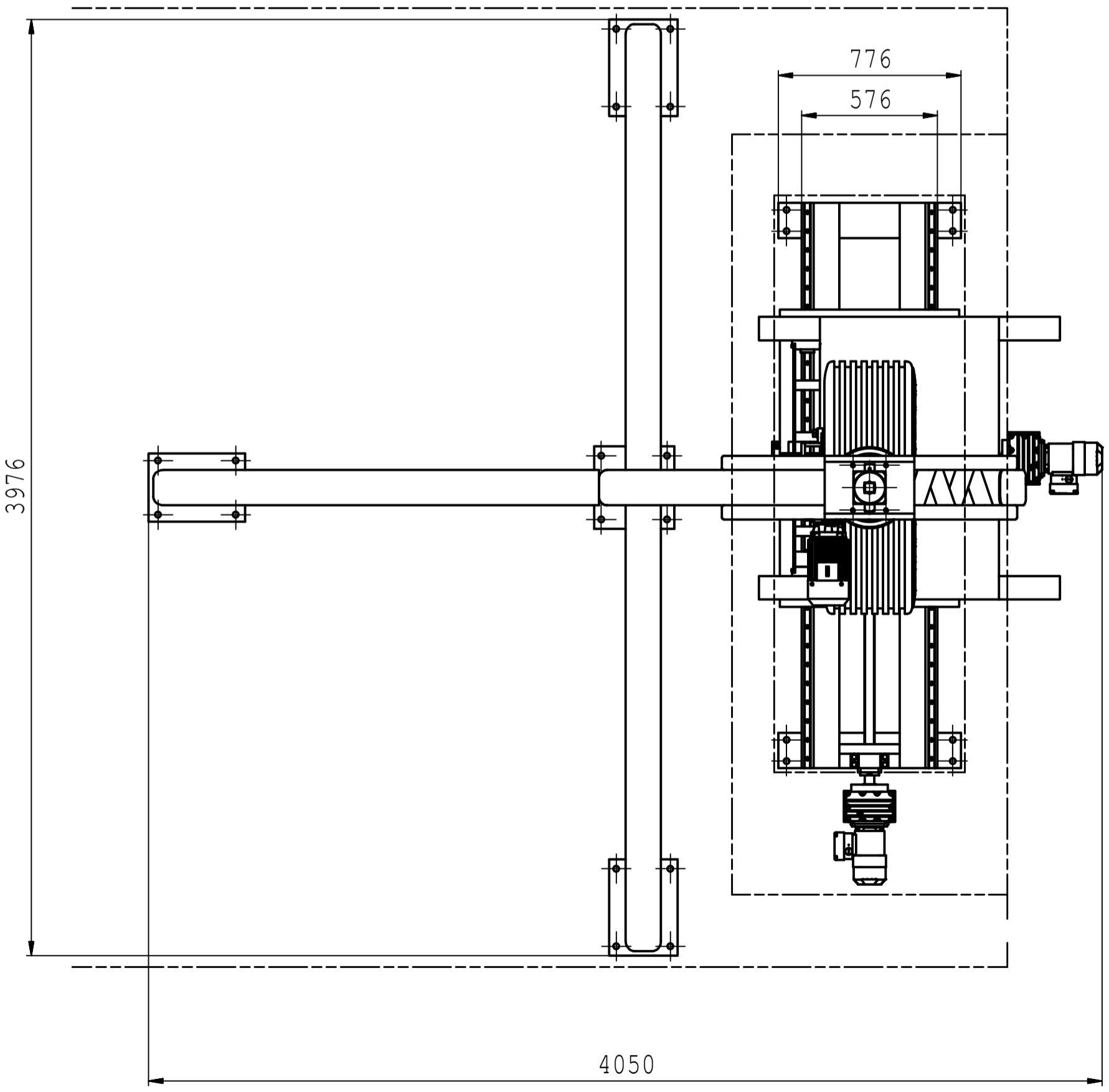
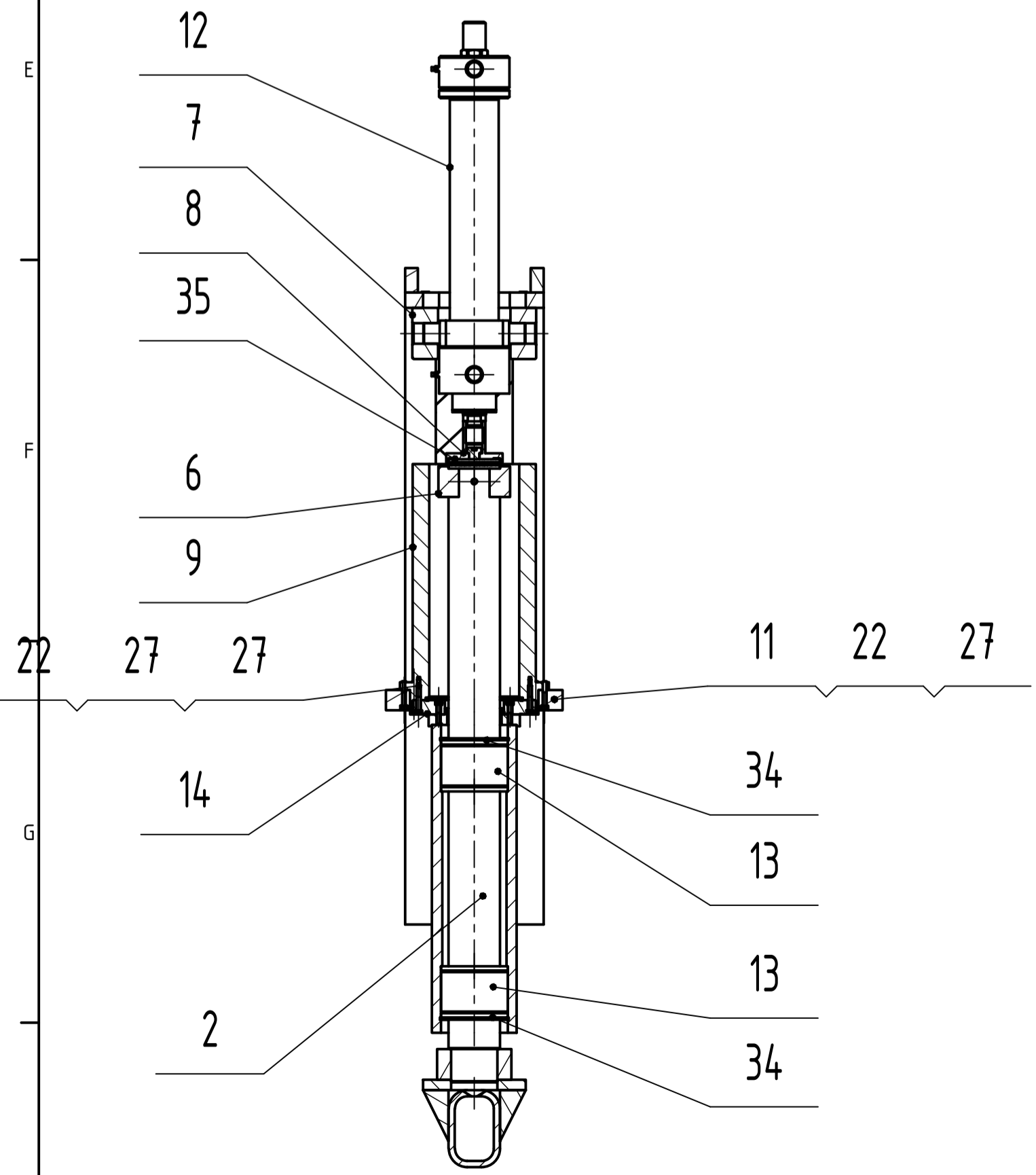


B-B ( 1 : 10 )



Poz.	Název	Norma/Rozměr	Materiál	ks	Hm. v kg
1	Rám	UTB2016-1-0B1	Rozpis	1	1354,7
2	Přítlčný rám	UTB2016-2-0C1	Rozpis	1	169,42
3	Sestava pohybového stolu	UTB2016-S1B1		1	524,71
4	Sestava náboje kola	UTB2016-S2C1		1	103,83
5	Zvedací šroub	UTB2016-1E1	1.7131	1	0,21
6	Vodící příruba	UTB2016-2D1	1.0038	1	6,15
7	Uchycení hydrauliky	UTB2016-3E1	1.0038	2	3,81
8	Axiální přítlak	UTB2016-4E1	1.0038	1	1,45
9	Natačecí vedení hřídele	UTB2016-5D1	1.0038	1	73,96
10	Čelní ozubené kolo1	UTB2016-6D1	Nákup	1	1,51
11	Čelní ozubené kolo2	UTB2016-7D1	Nákup	1	12,71
12	WMZ161, se systémem pro odměřování dráhy, do provozního tlaku 160 bar	WMZ 161 - 109 - 80 / 45 / 500 / 206 / BS 010 / S13	Nákup	1	8,27
13	Kluzné ložisko	ST 100 UUB	Nákup	2	0,45
14	Křížové ložisko	RU178G	Nákup	1	0,9
15	Matice	ISO 4032 - M8	8 Zn	4	0
16	Matice	ISO 4032 - M16	8 Zn	8	0,01
17	Šroub	DIN EN ISO 4018 - M8x35	8.8 Zn	4	0,02
18	Šroub	DIN EN ISO 4018 - M20x55	8.8 Zn	2	0,21
19	Šroub	DIN EN ISO 4018 - M16x55	8.8 Zn	8	0,13
20	Stavěcí šroub	DIN 914 - M6 x 8	8.8 Zn	1	0
21	Stavěcí šroub	DIN 914 - M6 x 12	8.8 Zn	1	0
22	Pružná podložka	DIN 7980 - 8	Zn	52	0
23	Pružná podložka	DIN 7980 - 20	Zn	2	0,01
24	Pružná podložka	DIN 7980 - 18	Zn	4	0,01
25	Pružná podložka	DIN 7980 - 16	Zn	8	0,01
26	Pružná podložka	DIN 7980 - 12	Zn	2	0
27	Šroub s válcovou hl.	DIN 6912 - M8 x 50	8.8 Zn	24	0,02
28	Šroub s válcovou hl.	DIN 6912 - M8 x 40	8.8 Zn	24	0,02
29	Šroub s válcovou hl.	DIN 6912 - M18 x 50	8.8 Zn	4	0,14
30	Šroub s válcovou hl.	DIN 6912 - M12 x 40	8.8 Zn	2	0,05
31	Podložka	DIN 125 - A 8,4	Zn	8	0
32	Podložka	DIN 125 - A 21	Zn	2	0,02
33	Podložka	DIN 125 - A 17	Zn	16	0,01
34	Pojistné kroužky pro otvory	CSN 02 2931 - 130	Ocel	2	0,09
35	Axiální válečkové ložisko	CSN 02 4740 - 81115	Nákup	1	0,39
36	Pohon natáčení	B39-LE90SG4E	Nákup	1	81,36

KÓTA BEZ TOLERANCE DLE ISO 2768-mK		HMOTNOST	
MÉRITKO 1 : 20		Není k dispozici	
MATERIÁL/POLOTOVAR		JMÉNO	DATUM
POVRCHOVÁ ÚPRAVA /TEPELNÉ ZPRACOVÁNÍ		KRESLIL Mudřík	21.4.2016
FT-UTB ZLÍN		SCHVÁLIL	SESTAVA
NÁZEV CELKOVÁ SESTAVA		ČÍSLO VÝKRESU	
TYP TESTOVACÍ STOLICE		UTB2016-S0B1	
INDEX	PROGRAM INVENTOR OPERAČNÍ SYSTÉM WIN 7	POČET LISTŮ 1	LIST Č 1