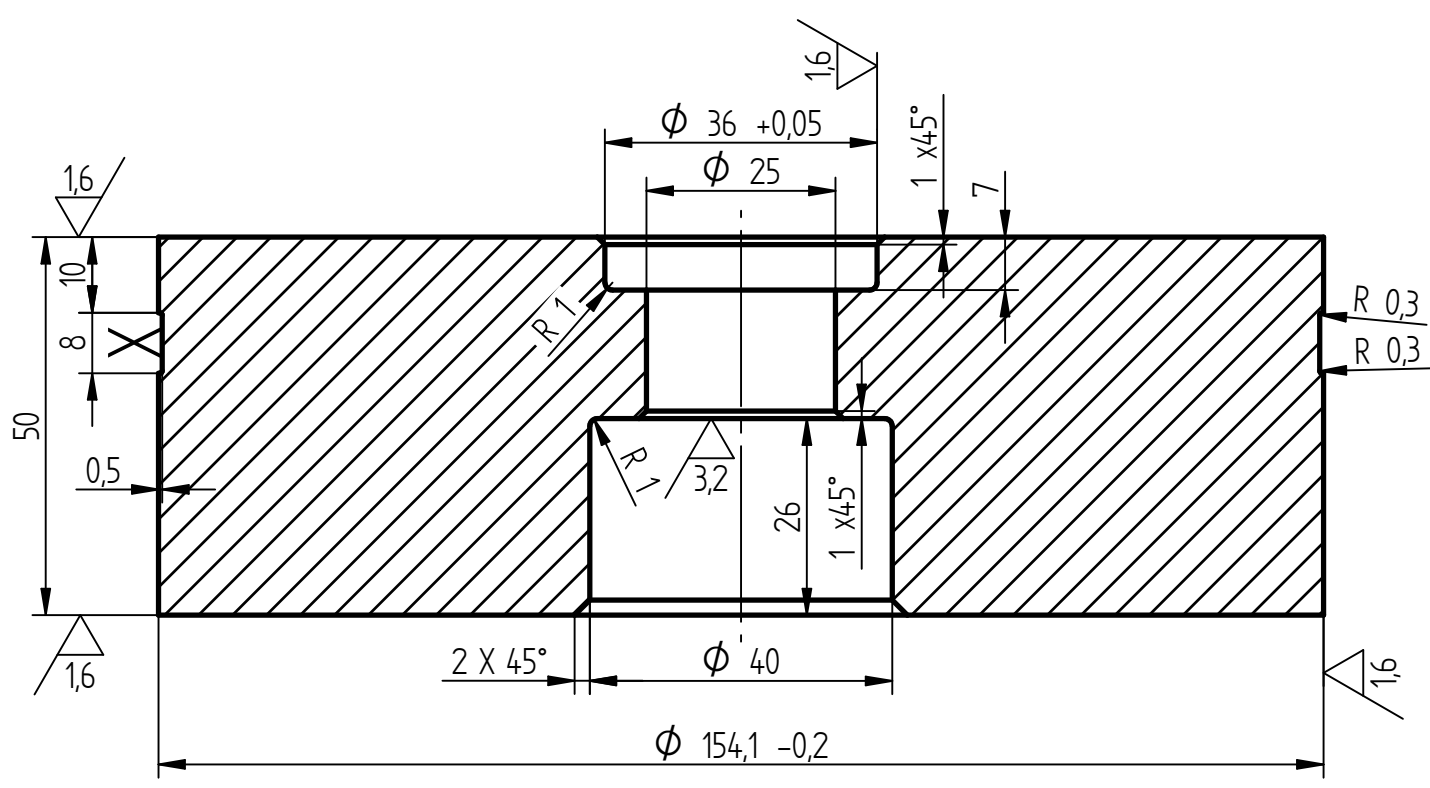


6,3 / ✓ / ✓



X... - OZNAČIT: PŘÍRUBA 2.000.245.7024 * 4 - 12157 * OIK * 19 663 *
 VÝŠKA PÍSMO 6mm ; PÍSMO ZAHLOUBENÉ ; PÍSMO DLE ČSN 01 0451 KOLMÉ

NETOLEROVANÉ ROMĚRY DLE ČSN ISO 2768-mK

			1	d160-55		19 663		
Poz.	Č.V. - Norma ČSN	Název součásti	Kusů	Rozměr materiálu	Roz. norma ČSN	Jak. mater ČSN	T.O.	Č.V.
Tepel. zprac.		KALIT A POPUSTIT NA 50+3 HRC						
Měřítko	Poznámka	Změny		Datum		Podpis		
1 : 1	Kreslil Štreit							
	Přezk.							Datum 11.9. 2018
PŘÍLOHA PVII		Typ	Starý výkres		Nový výkres			
		OSTŘIHOVACÍ STŘIŽNÍK		LZK 1600	PVII - 4 - 12157			
				PŘÍRUBA 2.000.245.7024				