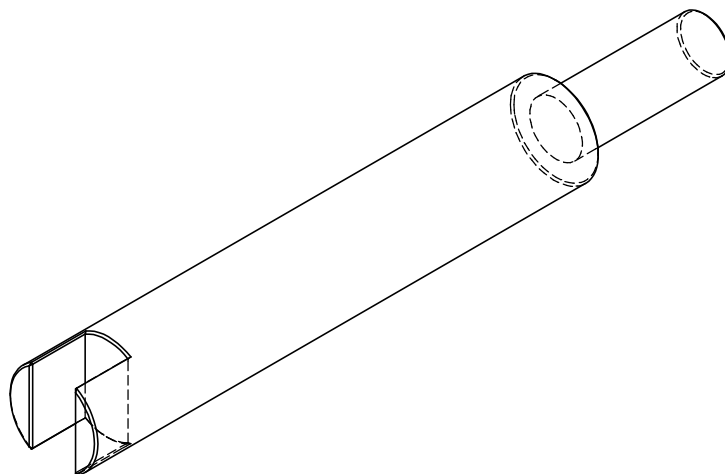
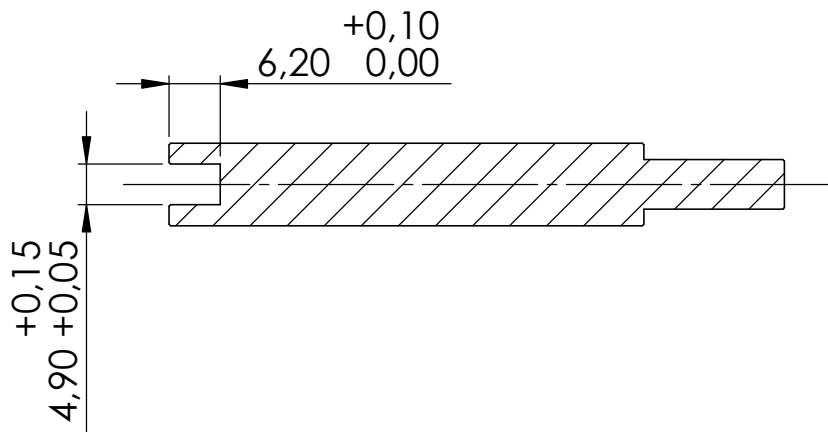


ŘEZ A-A



HRANY SRAZIT 0,5x45°

POKUD NENÍ UVEDENO JINAK:
JEDNOTKY JSOU V MILIMETRECH
DRSNOST:
TOLERANCE:
LINEÁRNÍ:
ÚHLOVÁ:

OPRACOVÁNÍ:

ODSTRANIT
OSTŘE HRANY

NEUPRAVOVAT MĚŘÍTKO VÝKRESU

ZMĚNA

	JMÉNO	PODPIS	DATUM
NAVRHL	T.Horák		4.3.2021
PŘEZKOUSĚL			
SCHVÁLIL			
VÝROBA			
Z. JAKOSTI			

NÁZEV:

HŘÍDEL

MATERIÁL:

Č. VÝKRESU

D010

A4