

Zákeřné zbraně a jejich odhalování pracovníky průmyslu komerční bezpečnosti

Concealed weapons and their revealing by commercial security
industry workers

Jan Ehler

Bakalářská práce
2011



Univerzita Tomáše Bati ve Zlíně
Fakulta aplikované informatiky

Univerzita Tomáše Bati ve Zlíně

Fakulta aplikované informatiky

akademický rok: 2010/2011

ZADÁNÍ BAKALÁŘSKÉ PRÁCE

(PROJEKTU, UMĚLECKÉHO DÍLA, UMĚLECKÉHO VÝKONU)

Jméno a příjmení: **Jan EHLER**
Osobní číslo: **A08115**
Studijní program: **B 3902 Inženýrská informatika**
Studijní obor: **Bezpečnostní technologie, systémy a management**

Téma práce: **Zákeřné zbraně a jejich odhalování pracovníky průmyslu komerční bezpečnosti**

Zásady pro vypracování:

1. Zpracujte přehled možného výskytu zákeřných zbraní a jejich odhalování v podmínkách průmyslu komerční bezpečnosti.
2. Seznamte s problematikou zákeřných zbraní v podmínkách České republiky.
3. Vyhodnoťte rozšířené zákeřné zbraně, jejich určení, charakteristiku, účinnost, prostředí použití (všeobecné rozšíření).
4. Analyzujte a zdůvodněte oblasti i prostředí v průmyslu komerční bezpečnosti, kde mohou být zákeřné zbraně v souvislosti s průmyslem komerční bezpečnosti použity.
5. Zpracujte schématicky přehled zákeřných zbraní z hlediska jejich rozpoznání, způsobu přepravy, použití v prostředí průmyslu komerční bezpečnosti, včetně způsobu jejich odhalování.
6. V práci použijte dostatek názorného materiálu (fotografie, schémata, konstrukce zákeřných zbraní, atd.).

Rozsah bakalářské práce:

Rozsah příloh:

Forma zpracování bakalářské práce: **tištěná/elektronická**

Seznam odborné literatury:

1. KOMENDA, Jan. MALÁNÍK, Zdeněk.: Zákeřné zbraně. 1. vyd. Brno: Josef Tůma, vydavatelství, nakladatelství a tisk, 2002. 175 s. ISBN 80-902565-9-7
2. LIŠKA, Přemysl.: Udělali si sami. Praha: Mladá fronta, 2008, 240 stran, ISBN: 978-80-204-1874-6.
3. HOUBA, Michal; HARÁK, Milan.: Kapesní pistole, revolvery, deringery a jejich systémy. vyd. 1. Praha: Brána, 2010. 239 s. ISBN 978-80-7243-484-8.
4. FOWLER, Will; MCNAB, Chris.: Encyklopedie bojových technik. vyd. 1. Praha: Naše vojsko, 2007. 256 s. ISBN 80-206-0845-1.
5. CRAWFORD, Steve.: Smrtící bojová umění. vyd. 1. Praha: Ottovo nakladatelství, 2001. 190 s. ISBN 80-7181-496-2.

Vedoucí bakalářské práce:

Ing. Zdeněk Maláník

Ústav bezpečnostního inženýrství

Datum zadání bakalářské práce:

25. února 2011

Termín odevzdání bakalářské práce:

23. května 2011

Ve Zlíně dne 25. února 2011

prof. Ing. Vladimír Vašek, CSc.

děkan



doc. Mgr. Milan Adámek, Ph.D.

ředitel ústavu

ABSTRAKT

Cílem této práce je seznámit s problematikou zákeřných zbraní, specifikovat hlavní druhy, jejich vlastnosti, možnosti a způsoby použití. Analyzovat pravděpodobné druhy zákeřných zbraní, možná místa jejich výskytu a způsoby jejich odhalování pracovníky průmyslu komerční bezpečnosti . Zpracovat možné varianty přepravy, nošení a umístění zákeřných zbraní, včetně způsobu jejich odhalování.

Klíčová slova: Zákeřná zbraň, dělení zbraní, odhalování, pracovník průmyslu komerční bezpečnosti

ABSTRACT

The goal of this work is to familiarize with the issue of concealed weapons, specify main kinds, their properties, possibilities and ways of usage. Analyze probable kinds of concealed weapons, possible places of occurrence and ways of their revealing by commercial security industry workers. Elaborate possible variants of concealed weapons transportation, carrying and placement, including the methods of their revealing.

Keywords: Concealed weapon, dividing of weapons, revealing, commercial security industry worker

Tímto děkuji vedoucímu mé bakalářské práce panu Ing. Zdeňkovi Maláníkovi za poskytnutou možnost věnovat se tomuto tématu, za jeho rady a trpělivost. Také děkuji všem, kteří mě podpořili a dovolili mi se věnovat této práci a v neposlední řadě také Vítu Horzinkovi za spolupráci na praktické části.

Prohlašuji, že

- beru na vědomí, že odevzdáním bakalářské práce souhlasím se zveřejněním své práce podle zákona č. 111/1998 Sb. o vysokých školách a o změně a doplnění dalších zákonů (zákon o vysokých školách), ve znění pozdějších právních předpisů, bez ohledu na výsledek obhajoby;
- beru na vědomí, že bakalářská práce bude uložena v elektronické podobě v univerzitním informačním systému dostupná k prezenčnímu nahlédnutí, že jeden výtisk bakalářské práce bude uložen v příruční knihovně Fakulty aplikované informatiky Univerzity Tomáše Bati ve Zlíně a jeden výtisk bude uložen u vedoucího práce;
- byl/a jsem seznámen/a s tím, že na moji bakalářskou práci se plně vztahuje zákon č. 121/2000 Sb. o právu autorském, o právech souvisejících s právem autorským a o změně některých zákonů (autorský zákon) ve znění pozdějších právních předpisů, zejm. § 35 odst. 3;
- beru na vědomí, že podle § 60 odst. 1 autorského zákona má UTB ve Zlíně právo na uzavření licenční smlouvy o užití školního díla v rozsahu § 12 odst. 4 autorského zákona;
- beru na vědomí, že podle § 60 odst. 2 a 3 autorského zákona mohu užít své dílo – bakalářskou práci nebo poskytnout licenci k jejímu využití jen s předchozím písemným souhlasem Univerzity Tomáše Bati ve Zlíně, která je oprávněna v takovém případě ode mne požadovat přiměřený příspěvek na úhradu nákladů, které byly Univerzitou Tomáše Bati ve Zlíně na vytvoření díla vynaloženy (až do jejich skutečné výše);
- beru na vědomí, že pokud bylo k vypracování bakalářské práce využito softwaru poskytnutého Univerzitou Tomáše Bati ve Zlíně nebo jinými subjekty pouze ke studijním a výzkumným účelům (tedy pouze k nekomerčnímu využití), nelze výsledky bakalářské práce využít ke komerčním účelům;
- beru na vědomí, že pokud je výstupem bakalářské práce jakýkoliv softwarový produkt, považují se za součást práce rovněž i zdrojové kódy, popř. soubory, ze kterých se projekt skládá. Neodevzdání této součásti může být důvodem k neobhájení práce.

Prohlašuji,

- že jsem na bakalářské práci pracoval samostatně a použitou literaturu jsem citoval. V případě publikace výsledků budu uveden jako spoluautor.
- že odevzdaná verze bakalářské práce a verze elektronická nahraná do IS/STAG jsou totožné.

Ve Zlíně

.....

podpis diplomanta

OBSAH

ÚVOD	9
I TEORETICKÁ ČÁST	10
1 ZÁKLADNÍ SEZNÁMENÍ	11
1.1 DEFINICE	11
1.1.1 Zbraň	11
1.1.2 Zákeřnost	12
1.1.3 Zákeřná zbraň	13
1.2 UŽIVATELÉ A PROSTŘEDÍ	13
1.2.1 Kriminální prostředí	13
1.2.2 Tajné služby	14
1.2.3 Sběratelé	14
2 TYPY A DĚLENÍ ZÁKEŘNÝCH ZBRANÍ	16
2.1 ROZDĚLENÍ ZBRANÍ PODLE PRINCIPU	16
2.1.1 Chladné	16
2.1.2 Střelné	17
2.1.3 Ostatní	18
2.1.4 Kombinované	18
2.1.5 Nástražné systémy a pasti	18
2.2 CHLADNÉ	19
2.2.1 Malé nože	19
2.2.2 Dlouhé nože	22
2.2.3 Úderné zbraně	23
2.2.4 Škrťící zbraně	25
2.2.5 Vrhací zbraně	25
2.3 STŘELNÉ.....	26
2.3.1 Mechanické	27
2.3.2 Malorážky.....	27
2.3.3 Skryté palné systémy	28
2.3.4 Kufříky	29
2.3.5 Podomácku vyráběné	30
2.4 OSTATNÍ.....	30
2.5 KOMBINOVANÉ	31
2.5.1 Nože	31
2.5.2 Boxery	33
2.5.3 Pesket	34
2.5.4 Kombinace viru a nemocí	35
2.5.5 Shrnutí kombinovaných zbraní	35
2.6 NÁSTRAŽNÉ SYSTÉMY A PASTI.....	36
2.6.1 Vojenské.....	36
2.6.2 Nevojenské.....	37
3 ZÁKEŘNÉ ZBRANĚ A PRŮMYSL KOMERČNÍ BEZPEČNOSTI	39

3.1	ANALÝZA OHROŽENÝCH POZIC.....	39
3.1.1	Bodyguard	39
3.1.2	Transport cenin.....	39
3.1.3	Vrátný strážný	40
3.1.4	Detektiv	40
3.1.5	Zásahová jednotka.....	40
3.1.6	Vymahač dluhů/exekutor	41
3.1.7	Kontrola vstupu	41
II	PRAKTICKÁ ČÁST	42
4	ROZPOZNÁNÍ ZÁKEŘNÝCH ZBRANÍ.....	43
4.1	UKÁZKA A POPIS VYBRANÝCH TYPŮ.....	43
4.2	ODHALENÍ RENTGENEM.....	47
4.3	NOŠENÍ.....	50
	ZÁVĚR	53
	ZÁVĚR V ANGLIČTINĚ.....	54
	SEZNAM POUŽITÉ LITERATURY	55
	SEZNAM POUŽITÝCH SYMBOLŮ A ZKRATEK	57
	SEZNAM OBRÁZKŮ	58
	SEZNAM PŘÍLOH.....	59

ÚVOD

Člověk je nesmírně vynalézavý, a snad nikde toto neplatí více, než v oboru vývoje zbraní. Těch využívá, jakožto jediný tvor v přírodě, k zvýšení vlastní fyzické síly a schopnosti způsobit zranění. A protože potřeba vyrábět lepší a dokonalejší zbraně existuje od pradávna, časem se vykrystalizovaly určité kategorie zbraní, podle jejich účinku, principu nebo stylu použití.

Jednou z nich jsou i zbraně zákeřné. Jedná se o veřejností poměrně neznámou kategorii, to jí ovšem neubírá nic na reálnosti a zajímavosti. Právě z důvodu obecné neobeznámenosti s tímto odvětvím, jsem se rozhodl zabývat se v mé práci právě zákeřnými zbraněmi a možností kontaktu s pracovníky Průmyslu Komerční bezpečnosti (dále PKB).

V první kapitole a jejich podkapitolách jsou definovány zákeřné zbraně, uvedeny informace o vztahujících se zákonných normách a jsou rozvedeny prostředí výskytu spolu s pravděpodobnými uživateli. Na tuto kapitolu pak navazuje druhá a největší, kde jsem zařadil zákeřné zbraně do jednotlivých kategorií, uvedl možnosti jejich použití, účinku a informace o jejich dostupnosti, pokud toto bylo možno zjistit. Poté následuje analýza ohrožených pozic v PKB, a konečně v závěrečné, praktické, části je nastíněn postup pro odhalení zákeřné zbraně bez nutnosti prohlídky či zadržení podezřelého.

Cílem mé práce je tedy seznámit nejen širokou veřejnost, ale zejména pracovníky na ohrožených pozicích v PKB s jednotlivými kategoriemi zákeřných zbraní, významnými typy a možnostmi jejich rozpoznání. S ohledem množství typů a kategorií zákeřných zbraní, se tato práce věnuje primárně typům, se kterými může přijít do styku pracovník PKB.

Při zpracovávání jsem také zjistil, že v češtině o nich existuje pouze minimum materiálu, a to ještě roztroušených po různých zdrojích. Proto bylo nutné věnovat se studiu zahraničních (anglických) materiálu a knih, avšak vzít v potaz prostředí České Republiky.

I. TEORETICKÁ ČÁST

1 ZÁKLADNÍ SEZNÁMENÍ

V této kapitole je uvedeno několik důležitých pojmů, se kterými se bude pracovat dále v práci. Kromě toho je rozvedeno kdo a v jakých případech nejčastěji používá zákeřných zbraní.

1.1 Definice

1.1.1 Zbraň

Na začátek je důležité přesně definovat co je to zbraň. Toto lze definovat z různých úhlu pohledu, nejprve se podíváme na lidské, nebo lépe společenské hledisko.

Zbraně se vyvíjely společně s vývojem člověka, byly s ním od prvopočátku, a zřejmě ještě dlouho budou. Z počátku se jednalo o pomůcky k lovu, člověk znásobil svou vlastní schopnost působit zranění, a dosáhl tak schopnosti ulovit zvěř, kterou by jinak ulovit schopen nebyl. Posléze, když vznikaly první konflikty mezi lidmi, lovecké zbraně se pomalu transformovaly do prostředků k dosažení cíle svého majitele násilím, tedy ve válce. Spolu s postupným vývojem, se objevilo mnoho druhů zbraní, různých velikostí, pro různé příležitosti.

Ze společenského hlediska se obvykle bere zbraň jako nástroj, vyrobený za účelem použití člověkem ke zranění, či zabití jiné osoby, zvířete, nebo poškození materiálu.

Z právního hlediska je na tom zbraň trochu jinak, v rámci České Republiky je definována v trestním zákoně č.40/2009sb., jako cokoliv, co může učinit útok proti tělu důraznější. Podle zákona je tak v rámci jednoduššího rozhodování soudu zbraní cokoliv, tedy i obyčejný kámen, automobil, nebo skleněná láhev.

Zákeřnosti se budu věnovat dále, zde jen zmínka o zákeřných zbraních a zákoně. V českém právu je o nich pouze jedna, a to v zákoně č 119/2002sb, kde u definování zakázaných zbraní, neboli zbraní kategorie A (§4), jsou uvedeny mimo jiné jako zakázané zbraně takové, které jsou vyrobené nebo upravené tak, že lze utajit jejich účel, nebo u kterých byly původní charakter a podoba změněny tak, aby se jejich použitím mohly způsobit těžší následky, anebo zbraně maskované jako jiné předměty (zákeřné zbraně). Nicméně zákon se týká pouze střelných zbraní.

1.1.2 Zákeřnost

Ač samotné vyjádření pojmu zákeřnost je poměrně jednoduché a jasné, jasné určení kdy se jedná o zákeřnou zbraň a kdy ještě ne, už tak jednoznačné nebude. Samotný pojem zákeřnost vzbuzuje v lidech určité negativní emoce, často tak bývá, zejména ve sportu, označován jedinec, který použije ke svému cíli nečekané (neférové) prostředky. Pokud zůstaneme u sportu, jedná se o obejití pravidel, využití nepozornosti rozhodčích, nebo dočasné nepozornosti soupeře k například útoku zezadu. V lidech je toto zakořeněno, a přenáší si pak takovéto smýšlení i do světa zbraní. Z tohoto potom vyplývá, že aby byla zbraň zákeřná, nemusí jen nutně vypadat jako něco jiného, stačí aby byla nečekaně (zákeřně) použita.

Zákeřnost a jeho chápání se liší člověk od člověka, často to vychází z jeho zkušeností. Pokud například na klasické vesnické zábavě dojde ke rvačce, pouhé bitky mužů tělo na tělo mohou být okolím brány jako v pořádku. Ovšem přesila už může být zákeřná, nebo pokud jsou takové „zápasy“ tradicí, a jeden účastník použije nůž, je to zákeřná zbraň, nikdo ji nečekal.

Zákeřnost může spočívat i v tom, kdo nebo kde použije zbraň. Pistole je brána veřejností jako rozhodně nebezpečná, avšak nikoliv zákeřná. Ale co v případě, že pistoli nebo jinou palnou zbraň použije desetileté dítě? Stejně tak prostředí, v poslední době se rozvinuly zatím v zahraničí případy, kdy palnou zbraní vybavený střelec zaútočí na neozbrojené oběti nejčastěji ve školách, nebo na jiném místě kde jsou zbraně zakázány. Zákeřně zaútočil tam, kde se nikdo neměl jak bránit.

Další způsob jak klasickou a mezi veřejností známou palnou zbraň použít zákeřně je její úprava. Tím se rozumí vše, od použití jiného druhu, či úprav munice, přes zesilování rozptylu brokovnice (a pro její lepší ukrytí) upilováním hlavně, zprovoznění plně automatického režimu střelby, až po maskování, nebo rovnou výroba zbraní jako jiný předmět. To, že jsou takovéto úpravy zakázány podle zákona (jen u plných zbraní), znamená mimo jiné, že nejsou tak rozšířeny a jejich použití je o to zákeřnější.

Dá se tedy napsat, že zákeřnost spočívá v nečekanosti, překvapivosti, „neférovém jednání“ a její vnímání je u každé osoby jiné, stejně jako každý vnímá neférové jednání jinak. Ve společnosti je ovšem zakotven silný odpor k zákeřnému jednání, zejména pokud se jedná o životy.

1.1.3 Zákeřná zbraň

Vzhledem k odlišnosti různých kultur na Zemi, a jejich odlišného historického vývoje, vyvinuly se v některých oblastech odlišné zbraně. Z tohoto plyne, že jako zákeřná může být chápána i zbraň v oblasti vzniku jako běžná, z důvodu neobeznámení s ní. Ty pak mohou působit i psychologickým efektem, kdy nevypadají jako nic s čím se dosud obránce setkal. Jedná se o různé africké, jihoamerické, nebo asijské zbraně zejména na blízko. Je pravda, že toto platilo spíše v dřívějších dobách, palné zbraně se vyrábějí víceméně všude stejně.

V případě zbraní, už nejenom palných, vyrobených (upravených) aby vypadaly jako jiné předměty, už se dostáváme do samotné kategorie zákeřných zbraní. Dodávají svému uživateli nečekanou výhodu, nebo možnost pronesení skrze kontroly.

Zkráceně lze zákeřnou zbraň charakterizovat jako takovou, která svými účinky neodpovídá svému vzhledu. Je jedno jestli nevypadá jako zbraň vůbec, nebo jen vypadá jako slabší. Tyto vlastnosti víceméně určují, které skupiny budou takovéto zbraně používat.

1.2 Uživatelé a prostředí

1.2.1 Kriminální prostředí

Dá se pochopit, že k zákeřným zbraním se uchyluje ta skupina lidí, která z nějakého důvodu nemůže být viděna se zbraní, nemá přístup k jiným zbraním, atd. Tedy lidé pohybující se za hranicí zákona, a to od organizovaných skupin, zabývajících se obchodem s lidmi, provozující pochybné domy, po naopak absolutně neorganizované narkomany. Právě osoby pod vlivem drog mohou být velmi nebezpečné, jednak tím, že si často ani neuvědomují co dělají, ale hlavně použitím jedné z nejzákeřnějších zbraní, a sice přenášení nemocí. Lze předpokládat využívání injekčních stříkaček, a pokud je nakažen nějakou nemocí typu HIV, každý kontakt s takovouto stříkačkou je velice nebezpečný.

Je třeba dávat pozor na různé malé nože, zamaskované jako přívěsky na krk (viz další kapitola), nošené například prostitutkami. Tyto také s oblibou používají další zákeřnou zbraň, a to jed popřípadě omamná látka do pití, pro následné okradení „zákazníka“. Ten potom takovouto krádež ze strachu o svou pověst často ani nehlásí.

V kontaktu s PKB jsou nebezpečné právě nože maskované jako jiné předměty, které lze potom díky nepozorné prohlídce u například vstupů do budov pronést skrze kontrolu. Takovéto zbraně však využívají znalejší a zkušenější pachatelé, nebezpečnější jsou odhodlaní a méně zkušení, kteří jsou ovšem natolik chytrí a nějakou zbraň si vyrobí kupříkladu upevněním rybářských háčku do oděvu. Mohou také obyčejný nůž ukrýt na nepravděpodobné místo, pověsit na krk, do vyrobených úchytů na kabátě, nebo do boty.

V České Republice se příslušníci průmyslu komerční bezpečnosti setkají spíše s různými druhy malých či větších nožů, všelijak ukrytých či maskovaných.

1.2.2 Tajné služby

Tedy vládní organizace, mající za úkol chránit zájmy svého státu, a pokud možno co nejméně nápadně. Spadají pod přísné utajení, a proto většinou není mnoho záznamů o jejich operacích, a už vůbec jaké zbraně použili. Každopádně již z jejich principu se využívání různých druhů zákeřných zbraní předpokládá. Toto není založeno úplně na domněnkách, existuje spousta exemplářů ukrytých a maskovaných palných nebo výbušných systémů z dob druhé světové války (americká OSS, britská SIS, atp.).

Za druhé světové války byly soupeřící služby západního a východního bloku samozřejmě aktivní, i když hlavní cíl takových organizací je sběr informací, popřípadě zabránění úniku informací z vlastního státu, zejména Sovětská KGB. V současné době lze očekávat, i když pro to není mnoho důkazů, že takové organizace se soustředí na vývoj pokud možno nezjistitelných látek, a jejich co možná nejméně nápadnou aplikací na zamýšlený cíl (špička deštníku v davu...).

Není ovšem nijak pravděpodobné, že by došlo k ohrožení člena komerční bezpečnosti nějakou zbraní vyrobenou pro účely tajných služeb.

1.2.3 Sběratelé

Třetí, ale už ne tak početnou a nijak nebezpečnou skupinou jsou různí sběratelé zbraní, historických, exotických kousků, nebo přímo zákeřných kousků. Těm potom často poskytují materiál do sbírek schopní zbrojíři a puškaři, kteří vyrobením zvláštní nebo miniaturní zbraně dokazují své schopnosti, nebo jen představitivost. Takové zbraně pak bývají, stejně jako historické, poměrně drahé, pokud jsou vůbec prodejné. S pohledu PKB

nehrozí od této skupiny pravděpodobně žádné nebezpečí, a stejně tak různé miniaturní pistole, nebo příborové nože schopné střelby jsou natolik nepravděpodobné, že se o nich dále pouze zmíním.

2 TYPY A DĚLENÍ ZÁKEŘNÝCH ZBRANÍ

V úvodu této kapitoly je nejprve uvedeno dělení všech zbraní, a to podle principu funkce a tedy i působení na cíl. Tento styl dělení byl zvolen pro jednoduchost a pochopitelnost. V další části kapitoly potom podle stanoveného dělení dojde k popisu jednotlivých typů zákeřných zbraní podle stanoveného stylu dělení.

2.1 Rozdělení zbraní podle principu

2.1.1 Chladné

Chladné zbraně, tedy jakékoliv „nástroje“, které slouží ať už k zdůraznění úderů tělem soustředěním energie na jedno místo, nebo ke způsobení přímého zranění pořezáním či bodnutím. Jedná se o vůbec nejstarší typ zbraní, které kdy člověk využíval, protože kromě síly svalů nevyžadují žádný jiný druh energie, člověk zpočátku jednoduše použil co našel ve svém okolí. Vzhledem k tomu, že první tupé zbraně, jako různé palice, kyje, primitivní kladiva a sekery člověk využíval již v pravěku, měl dost času na zdokonalení chladných zbraní. Historicky se tedy ustálilo rozdělení chladných zbraní na tupé, sečné, bodné, vrhací a samozřejmě kombinované.

Tupé, nebo taky úderné, koncentrují energii, předanou jim uživatelem, do malého místa zásahu, čímž způsobují různá zranění, od malých pohmožděnin, po zlomení kostí. V případě tvrdého zásahu hlavy může dojít k těžkému poranění mozku. Čím menší zásahová plocha a čím tvrdší materiál, tím více energie je koncentrováno do jednoho místa a způsobuje větší zranění. Jako příklad uveďme kladivo, kyj, obušek, palcát, hůl, boxer atd.

Sečné a řezné zbraně pronikají svým ostřím pod kůži, a způsobují tak zranění, při dostatečné razanci i vnitřních orgánů či kostí, v důsledku také přivodí krvácení. Mezi sečné zbraně řadíme například mačety, šavle, srpy, řezné například žiletka nebo břitva. Zároveň je třeba říct, že zatímco žiletkou by bylo sekání problematické, tak řezné rány mohou být způsobeny i šavlí nebo mačetou.

Bodné zbraně, jak vyplývá z názvu využívají energie ve svém hrotu k přímému proniknutí do těla. Rána po jejich zásahu je poměrně malá, avšak při dostatečném průniku hrozí zasažení vnitřních orgánů a samozřejmě následné krvácení. Zejména různé zákeřné

druhy, jako drápy, malé ukryté jehly apod. ohrožují vykrvácením při zásahu tepny, případně způsobením tržné rány. Příkladem může být bodák, kopí, kord nebo dýka.

Vrhací zbraně mohou být považovány za předchůdce střelných zbraní, avšak jsou to většinou různé zbraně, upravené více či méně k vrhu. Například oštěp sloužil nejen k vrhání, ale i k přímému boji, stejně tak bumerang lze použít zblízka. Stejně tak různé vrhací nože nebo hvězdice.

Ve skutečnosti se tedy většina chladných zbraní využívá k více účelům, například meč, nebo i primárně sečná zbraň, a sice šavle, lze použít na bodání i sekání, přeneseně i nůž (primárně řezná/sečná zbraň) dokáže úspěšně bodat. Další zajímavou zbraní v tomto ohledu je sekera, můžeme se na ni dívat jako na sečnou zbraň, lze s ní však i udeřit tupou stranou, a při jednoduché úpravě lze přidat bodec na bodání. Zároveň byla v mnoha kulturách využívána jako vrhací (tomahawk, francisca)

2.1.2 Střelné

Střelná zbraň, u které je funkce odvozena od okamžitého uvolnění energie při výstřelu, přičemž se může jednat o energii mechanickou (luky, kuše), energii stlačeného plynu (vzduchovka, foukačka), nebo o uvolnění chemické energie. V posledním případě se pak jedná o tzv. palnou zbraň (pistole, brokovnice). Zároveň při uvolnění této energie dojde k vystřelení střely, neboli projektilu, směrem na cíl. Projektil pak může tvořit jednotná střela, nebo i hromadná (brokovnice). Pro úplnost je třeba dodat, že v současné době se vyvíjí spousta dalších typů palných zbraní, například magneticky urychlované projektily, avšak takovýmito projekty se nebudeme v této práci zabývat.

Mechanické střelné zbraně jsou nejstarším druhem, využívá se hromadění mechanické energie, tedy například natažení luku, a její následné uvolnění vystřelí šíp, s mnohem větší razancí než pokud bychom jej hodili ručně. Dále zde můžeme zmínit prak, kuši nebo harpunu.

Plynové zbraně používají k vystřelení projektilu stlačeného plynu, ať už ze zásobníku, nebo jako v případě foukačky z plic střelce, popřípadě mechanicky stlačený vzduch pomocí pístu. Patří zde různé paintballové zbraně, vzduchovky, větrovky, zmíněné foukačky.

Palné zbraně jsou ty, které jsou v současné době nejrozšířenější, využívají tlaku plynu, vzniklém při hoření výmetné látky, například střelného prachu. Toto jsou tzv. hlavňové zbraně, které se dále liší typem projektilu. Může se jednat o pevný jednotný projektil, kdy hlaveň opouští jeden předmět, anebo hromadný, tedy z hlavně vyletí od dvou do nekonečna různě velikých projektilů najednou. Podle typu projektilu se odvíjí vlastnosti zbraně, jednotný je přesnější, zasáhne jedno místo, má větší dostřel, atd., zatímco hromadný má krátký dostřel, ale zasáhne větší plochu. Druhá velká skupina projektilů jsou jiné než pevné, kdy u „expanzních“ zbraní zastává funkci projektilu plyn nebo kapalina, popřípadě se jedná pouze o akustický efekt. Zvláštní kategorií palných zbraní pak jsou raketově poháněné projektily.

2.1.3 Ostatní

O ostatní zbraně se jedná, pokud je nemůžeme jednoduše charakterizovat jako chladné nebo střelné. Nemusí ještě nutně znamenat, že jde o přímo zákeřné zbraně. Mohou to být různé prototypy mikrovlnných zbraní, nebo i různé druhy biologických zbraní. Zkrátka působí na cíl jinak než předchozí typy.

2.1.4 Kombinované

Jedná se o kombinaci předchozích typů, například ruční granát je vrhací ale zároveň výbušný, taser, balistický nůž atd. Zejména pokud se bavíme o zákeřných zbraních, dostávají kombinace nový rozměr a můžeme se setkat s nožem, vybaveným mechanismem k odpálení různých druhů nábojů.

2.1.5 Nástražné systémy a pasti

Pokud se bavíme o nástražných systémech, bavíme se o předem připravených systémech, které se mohou spustit dálkově (mobilním telefonem odpálená výbušnina) nebo při kontaktu s osobou či vozidlem (nášlapná mina, natažený drát, ale i zastavovací pás na vozidla). Pasti, pokud je oddělíme od nástražných systémů, slouží k odchyčení, či znemožnění pohybu člověka, nebo třeba zvířete. Toho však dosahuje velmi bolestivými metodami (zlomeniny), aby zabránilo možnému útěku zachyceného jedince. Past oběť spouští sama, svým působením uvolní nějaký druh mechanické energie, a past se spustí.

Zatímco výše uváděné typy zbraní nejsou všeobecně vnímány jako zákeřné, vyjma dále uváděných typů, nástražné systémy a pasti jsou již z principu zákeřné. Aby fungovaly, potenciální oběť o nich nesmí vědět. Nástražné systémy mohou být velmi dobře využity i pro jejich psychologický efekt, zejména ve válečném konfliktu, kdy vědomí, že v dané oblasti se nachází různé pasti může zpomalit postup, či donutit ke změně strategie. Mimo válečný konflikt používají různé výbušné nástražné systémy teroristé pro zastrašování obyvatelstva a vynucují si tak své požadavky, mohou totiž udeřit na osobu či místo, a nenacházet se v dobu útoku na místě.

2.2 Chladné

Chladné zákeřné zbraně jsou zřejmě nejjednodušší na výrobu či sehnání, protože kromě vlastních schopností a síly uživatele nepotřebují žádné další zdroje energie. Je to tedy zbraň, sloužící ke zdůraznění úderu, prodloužení dosahu či jednoduššího způsobení většího zranění.

Tento typ zákeřných zbraní má pro svého uživatele řadu výhod. Kromě pochopitelného snadného ukrytí, může být samotné použití velice tiché při dostatečné zkušenosti pachatele. Moderní doba a technologie také sice dokáží odhalit pomocí rentgenů kovové materiály, ale zároveň existují i dostatečně odolné a tvrdé plasty, že jdou použít jako ostří nožů.

Počet možných typů či druhů chladných zákeřných zbraní je téměř neomezen, i když se nebudeme o improvizovaných zbraních (například použití psacího pera k sebeobraně), záleží pouze na fantazii a šikovnosti daného výrobce. Proto v této podkapitole vyberu několik skupin chladných zákeřných zbraní reprezentovaných konkrétními typy a představím je takto.

2.2.1 Malé nože

Rozhodl jsem se takto pojmenovat kategorii, do které spadají na první pohled zajímavé, na druhý však velmi zákeřné nástroje. Jejich společným znakem je, že jsou to vždy malé čepele, v řádech jednotlivých centimetrů, ukryté v běžných a nepodezřelých předmětech. První skupina jsou různé přívěšky na krk, sponky do vlasů, rtěnky nebo i klíče, které slouží jako malý zavírací nožík. Jsou většinou dlouhé 2 – 4cm, a čepele bývají poměrně úzké, právě aby se schovaly do požadovaného předmětu. Může se jednat o různé

zábavné dárkové předměty, ale samozřejmě, že mohou být využity i agresivněji než na výstavu. Za „výkonnější“ verzi můžeme považovat nože ukryté ve větších předmětech, například v propisce. Taková tužka je schopná psát, a uživatel ji proto bez podezření může mít stále u sebe, a v potřebnou chvíli má k dispozici 5cm dlouhé ostří.



Obrázek 1 nůž ve rtěnce

[http://featuresblogs.chicagotribune.com/shopping_ellen_warren/2008/10/who-would-have.html]

Širší čepel a i delší hrot bývá u různých nožů ukrytých v opaskové sponě. Tyto mi osobně přijdou jako již velmi nebezpečné, jelikož spona opasku je ve skutečnosti tlačná dýka, s čepelí kolem 10cm, a tato je již schopna způsobit velice vážné zranění. Díky způsobu držení je při bodnutí takováto dýka poháněna celou vahou útočníka. Velice často se však spona opasku využívá jako úkryt pro klasický nůž, se všemi jeho výhodami a nevýhodami.

Zvláštností pak jsou různé prsteny, s „drápem“ z jedné strany. Takovýto dráp nebývá příliš dlouhý, stačí kolem 1,5cm, aby mohl být ukryt v dlani, v boji potom může poskytnout nečekanou výhodu. Zároveň bych zmínil, že zákeřná zbraň, která podobně jako dráp dodá nečekanou výhodu v boji, může být vyrobena a vymyšlena z čehokoli,

kupříkladu z obyčejné kšiltovky. Ať už upevněním žiletek nebo jiného ostří do zadní části, nebo vyztužení vrchní části kouskem kovu, v obou případech se provádí úder uchopením kšiltu a švihem, jenom první případ může způsobit nepříjemné řezné rány (nikoliv smrtelné) a při druhém spíše navoňovací úder.



Obrázek 2 prstenový nůž

[<http://www.mpbs.com/catalog/product/ring-knife>]

Co se týče účinnosti, samozřejmě se liší kus od kusu, ale jak bylo již naznačeno, takové nože v opaskových sponách jsou velice nebezpečné. Díky své délce, a (v případě tlačných dýk) síle za jednotlivým bodnutím jsou schopny projít dostatečně hluboko do těla, aby zasáhly důležité orgány. Co se týče různých „přívěskových“ nožíků, ale i delšího z propisky, jejich délka jim většinou brání vážnějšímu ohrožení při bodnutí. Ale to neznamená, že nejsou nebezpečné, to spočívá v nečekaném použití nože na způsobení různě velkého krvácení, popřípadě „pouhé“ přípravné pořezání např. na obličej. Zkušený bojovník s takovouto zbraní je schopen napáchat značné škody rychlými útoky na tepny apod. Různé nožíky v přívěsku na krku mohou být používány prostitutkami jako možnost obrany atd.

Omezení použitelnosti krátkých čepelí vychází z jejich rozměrů. Hrubé zimní oblečení poskytuje alespoň základní ochranu, stejně tak kvalitní uniforma. Hlavní nebezpečí tedy představují ve vnitřních prostorách, kancelářích apod.

Zároveň bylo řečeno, že malé skládací nožíky všemožných tvarů se prodávají jako dárkové či upomínkové předměty, jejich koupě je otázka pár korun. Není tedy těžké je sehnat. Nože v opascích se na zahraničních internetových obchodech dají pořídit za cenu obyčejného nože.

2.2.2 Dlouhé nože

Do této kategorie jsem zařadil různé dlouhé dýky (desítky cm), většinou ukryté ve vycházkových holích, deštnících apod. Dalo by se říct, že se jedná o meče, či dýky, kdy pochva je maskována za předmět nebudící podezření. V dnešní době ovšem nejsou vycházkové hole příliš časté, snad kromě důchodců kteří si kupují hole speciální. Toto neznamená že nelze do třeba z rukojeti udělat nůž, ale popravdě zdravý muž s vycházkovou holí minimálně budí pozornost.

Jiná věc je dlouhý nůž popřípadě dlouhá jehla ukrytá v deštníku. Omezení deštníku spočívá v počasí, pokud je bez deště vypadá podezřele a zaujme, v dešti ovšem naopak. Deštník může mít také upravenou špici a nemusí se vůbec jednat o místo k ukrytí nože, avšak to by se již dalo nazvat improvizovanou zbraní.

Takovým posledním a z hlediska zákeřnosti největším nebezpečím je berle. Protože berle naznačuje, že její nositel je nějakým způsobem postižený, zraněný nebo nemocný, automaticky mění chování okolí k němu. Většina lidí se nemá důvod mít se před takovým člověkem na pozoru, a naopak se mu často snaží všelijak pomoci. Toho ovšem může případný útočník jednoduše využít, existuje v USA vyráběná kovová berle, kde lze spodní, vysunovatelnou část vysunout úplně, a použít jako až metr dlouhou bodnou zbraň. Toto pak spolu s momentem překvapení, kdy invalida se změní na zdravou osobu, slouží jako velice účinná zbraň. Ostří je asi 20cm dlouhé na konci, zbytek může díky materiálu zastávat funkci obušku.



Obrázek 3 chodící hůl [2]

Je nutno říct, že v u klasických pánských vycházkových holí se dostáváme do kategorie, kdy je v nich sice uschován téměř plnohodnotný meč, a lze jej zakoupit na internetových obchodech, ale zároveň jsou často vyráběny záměrně s cílem sloužit pro výstavu, do sbírek apod., tedy sběratelské zbraně. Je zde možno zařadit i meč schovaný v deštníku.

Velice nebezpečnou zbraní z této podkategorie je tedy upravená berle. Je to běžně sehnatelný předmět, a není těžké ji upravit požadovaným způsobem, a spolu s výše popsaným efektem, který ona hůl poskytuje, je to velice zákeřná zbraň

2.2.3 Úderné zbraně

Kategorie čistě úderných zbraní je téměř výlučně kategorií boxeru. Jeho jednoduchost, dostupnost a účinnost z něj dělá častou pouliční výbavu. Na druhou stranu se nabízí otázka, zda jeho rozšířenost a všeobecná známost „neruší“ jeho zákeřnost, ale nezmínit jej tady by byla chyba. Mimo jiné proto, že dále v práci se budeme zabývat daleko exotičtějšími boxery kombinovanými z jiným typem zbraně. Mezi další úderné zbraně, které nejsou v našich končinách ve všeobecném podvědomí, jsou kubotan a yawari. Obojí pochází z východních bojových umění, yawari je jakousi formou boxeru, avšak narozdíl od něj zvyšuje sílu tzv. „kladivových“ úderů. kubotan, vypadající jako trochu větší a silnější

propiska, slouží k útoku na tlakové body, klouby, případně opět pro pouhé zdůraznění úderů. Na podobném principu založené se prodávají i tzv. „taktická pera“.

Obyčejný boxer, narozdíl od zbraní s ostřím, v postatě poskytuje znásobení útočnickovy síly úderu pěstí, zároveň materiál z něhož je vyrobený je tvrdý a veškerá energie při dopadu je směřována do cíle skrze malou plochu. Takto působí vážné zranění, při zásahu hlavy, oblasti srdce nebo páteře není problém způsobit i smrt. Velice často bývá boxer vylepšován o různé bodce, nebo malé řezné plochy, avšak hlavní zranění stále plyne ze síly úderu. Zároveň pokud je obránce při nevydařeném bloku zasažen do ruky, může dojít ke zlomenině. Pro úplnost ještě dodejme, že v případě nevydařeného útoku boxerem může být obráncem využit k rozdrcení ruky.



Obrázek 4 boxer

[<http://weaponcollector.blogspot.com/2010/09/very-first-knuckle-duster-made-in-1998.html>]

K zajímavému zkřížení boxeru s nožem došlo v zákopech první světové války, kdy se mezi americkými vojáky objevil nůž s boxerem na rukojeti. Takový nůž tedy kromě bodání či sekání mohl být využit pro přímé údery boxerem. Avšak i když taková rukojeť poskytuje určitou ochranu ruky, zároveň může být pro ruku osudnou. Stejně tak rychlé uchopení nože je problematické, vzhledem k tomu, že člověk se musí trefit do „ok“ na prsty. Nicméně tento zákopový nůž a jeho následníci byli Američany hojně používány v obou světových válkách.

Kubotan sám o sobě není zákeřný, i jeho použití vyžaduje určité znalosti a trénink, navíc jeho funkci může zastoupit složený teleskopický obušek, jedná se tedy spíše o obranou zbraň pro znalé. S tím, že jeho funkci může zastoupit hodně běžných předmětů.

Boxery jsou u nás dostupné v mnoha obchodech za nízké ceny, možná proto je natolik známy, a pravděpodobně využívaný různými výtržníky. V noci se pak jeho účinnost násobí, z důvodu obráncovy nemožnosti ve tmě jej vůbec odhalit.

2.2.4 Škrťící zbraně

Tady o zákeřnosti není nejmenších pochyb, jejich určení je již od prvních okamžiků k zákeřnému zabití, většinou zezadu. Zajímavostí z historie je, že škrťící struna, zvaná garota (na každém konci opatřena „ovládacími“ dřívky pro úchop), byla využívána v Portugalsku, či Španělsku k popravám. Existují však i techniky pro úkladné uškrcení zezadu, kdy ke smrti dochází během pár vteřin.

Škrťící zbraň lze jednoduše improvizovaně vyrobit ze spousty materiálu, kupříkladu opasek, nicméně historicky nejjednodušší a nejpoužívanější pro dané účely je právě zmíněná garota, výroba zabere v dílně pár minut, místo dřívky pro úchop může být použito cokoliv dostatečně pevného. Nicméně všechny její vlastnosti ji směřují do kategorie vražedných zákeřných zbraní, kdy opravdu nemají jiný účel. Z toho důvodu vyžadují i určitý druh motivovaného, či chladnokrevného uživatele. Útočník nemusí být nijak fyzicky zdatný pro použití, nicméně musí se dostat za záda své oběti, což v případě strážných není úplně jednoduché.

2.2.5 Vrhací zbraně

Jedná se povětšinou o klasické zbraně, jejichž zákeřnost je ve schopnosti útoku na dálku, popřípadě z exoticky vypadající japonské vrhací hvězdičky zvané shuriken. Pokud se jedná o zákeřné zbraně, pak musí být dobře ukryty, a proto nejsou zpravidla nijak zvlášť velké, z čehož vyplývá, že bude jejich zraňující účinek značně omezen, nemluvě o nutnosti dlouhého tréninku. Jedná se tedy o různé vrhací nože, zmíněné shurikeny, v rukávu schované vrhací jehlice, nebo i cirkusové vrhací karty opatřené kovovými hranami. Vrhací nůž je váhovým rozložením uzpůsoben k vrhání.

Navzdory populárním filmům, kde vrhací nože nebo hvězdice zabíjejí okamžitě svůj cíl, a bývají vrženy z jakýchkoli pozic na různé vzdálenosti, ve skutečnosti to není tak jednoduché. Taková hvězdice je poměrně malá, může náhodou zasáhnout krční tepnu, ale ve skutečnosti se používala jako podpůrná zbraň, kdy při souboji na meče měla za úkol rozhodit koncentraci soupeře. Stejné využití vidím i v současnosti, malý vrhací lze jednoduše vytáhnout z rukávu a i když je hozen bez většího míření směrem na protivníkovu hlavu, nemusí sám o sobě nijak zranit, pouze způsobí ztrátu pozornosti. Vrhání nožů vyžaduje značnou praxi, přesnou znalost vzdálenosti na jakou je vrhač schopen trefit atd.

Je ovšem pravda, že na neznalého člověka mohou působit zastrašujícím efektem. Jakékoli vrhací nástroje jsou v současnosti jednoduše dostupné a volně prodejné.

2.3 Střelné

Zákeřné střelné zbraně jsou daleko nebezpečnější, zároveň však také náročnější na výrobu popřípadě sehnání. Narozdíl od maskovaných nožů, jsou již různé ať už upravované palné zbraně pro změnu účinku/vzhledu, nebo rovnou podomácku vyráběné odpalovače nábojů nelegální. Samozřejmě existuje spousta schopných licencovaných puškařů, kteří legálně, pro zábavu či dokázání svých schopností vyrobí nějakou zvláštní zbraň, avšak bývá určena na výstavu apod.

Střelná zbraň je zbraň, u které je funkce odvozena od okamžitého uvolnění energie při výstřelu, zkonstruovaná pro požadovaný účinek na definovanou vzdálenost. Zejména palné zbraně lze velice jednoduše a úspěšně maskovat za běžné předměty, a umístit do nich odpalovací zařízení. Jak si ukážeme dále, málokdy jsou projektily vedeny ven hlavní, což kolikrát znemožňuje použití takovýchto zbraní na vzdálenost delší než 1m.

Jelikož se zde nebudeme zabývat upravenými zbraněmi typu upilovaná hlaveň, projektil, přidání tlumiče, či úprava dovolující automatickou palbu, většině palných zákeřných zbraní jakožto kombinacím s chladnou zbraní se budeme věnovat později. Dále se tedy opět pokusím rozdělit střelné zbraně do několika kategorií, a předvést jejich schopnosti a vlastnosti.

2.3.1 Mechanické

Co se týče zákeřných zbraní, mechanicky poháněné nejsou zrovna časté, vzhledem k jejich poměru velikosti a účinnosti. Výjimkou může být například jednoduchá foukačka, maskovaná za propisku, nebo delší ukrytá v novinovém výtisku, kusu oblečení. Samozřejmě, že pokud by se jednalo jen o malou šipku, napáchané škody jsou minimální. Jiná věc je ovšem pokud byla šipka napuštěná po vzoru jihoamerických indiánů prudkým jedem. Výroba je naprosto primitivní.

2.3.2 Malorážky

Toto je jedna z nejzajímavějších kategorií. Spadají zde různé propisky, vybavené mechanismem k odpálení projektilu, nejčastěji ráže .22 (malorážka). Takovéto střílejší pera mají docela dlouhou historii, vznikly v období před druhou světovou válkou, a za druhé světové války byly ve službách spojeneckých tajných služeb [8]. Mimo jiné munice se zde používala i otrávená (kyanid) munice. Samozřejmě vzhledem k velikosti jsou velice náchylné na správnou a častou údržbu, pro předejití poruch. Viz příloha P II pro schémata.



Obrázek 5 střílejší propiska

[http://blogs.kansascity.com/crime_scene/2005/12/pen_gun_dont_cl.html]

Ještě menší než propisky jsou různé střílejší prsteny, také na ráži .22, zatímco v propisce mohl být projektil veden alespoň minimální hlavní, takovéto prsteny jsou absolutně bez hlavně. Tudíž pokud slouží jinému účelu než k výstavě, musí se použít z bezprostřední blízkosti, nejlépe přímo v kontaktu s cílem. To však vzhledem k jejich nenápadnosti, stejně jako u zapalovačů schopných vystřelit malorážkový náboj není problém.

Zajímavý je hlavně odpalovač pro 4 náboje ráže .22, maskovaný jako mobilní telefon. Stiskem čtyř tlačítek mohly být všechny 4 náboje vystřeleny velmi rychle po sobě. Tento telefon byl objeven policií v Itálii.



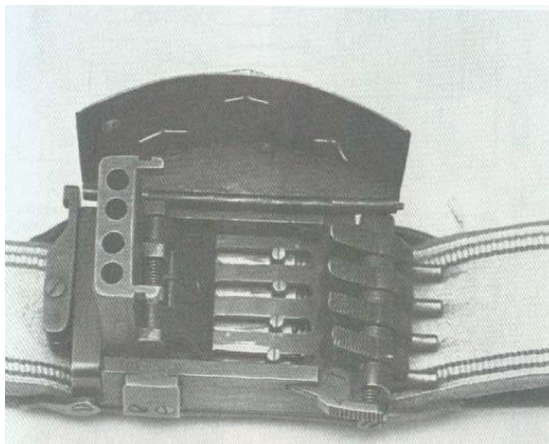
Obrázek 6 malorážkový telefon

[<http://www.itechnews.net/2008/12/14/mafia-phone-gun-discovered/>]

Omezení vidím u různých zapalovačů a předmětů na náboje typu flobert.. Stejně jako různé, puškařemi vyráběné, kousky typu střelná zbraň v hodinkách nebo v dýmce, či miniaturní pistole (menší než dlaň), sloužící spíše jako ukázka dovednosti toho či onoho výrobce. Nicméně v příloze P II je pro ukázku i schéma střílejícího zapalovače

2.3.3 Skryté palné systémy

Tak jako ve špionážních filmech, i ve skutečnosti experimentovali tajné služby s různými podivnými zařízeními. Například Německá opasková zbraň z druhé světové války, kdy ve sponě opasku byly dvě, nebo čtyři hlavně. Podobnou zbraň údajně použil jistý nacistický důstojník na českém území. Když byl zatýkán dvěma spojeneckými důstojníky, zvedl ruce na znamení, že se vzdává, a přitom vystřelil ze dvou natažených pistolí umístěných na těle, trefil jednoho z důstojníků a uprchl [8]. Případně různé palné systémy umístěné na ruce, spouštěné zdvihnutím zbraně.



Obrázek 7 Německý opaskový systém z 2. světové války [8]

Takovéto zbraně, nebo spíše systémy, pravděpodobně trpí poměrnou složitostí nastavení, namíření, funkčnost také nemusí být stoprocentní. Jsou pochopitelně také složité na výrobu. Člověk který by podobným systémem byl také vybaven, bude jistě vykazovat zvýšené známky nervozity, nemusí se chovat přirozeně, ze strachu aby zbraň sama nespustila. V konečném důsledku jsou to jistě velice zajímavé systémy, patřící spíše do filmů a výstav, a jen ojediněle do praxe.

Lidská fantazie je ovšem co se týče zbraní obrovská, a téměř jakýkoli předmět může být přeměněn na odpalovač projektilu větší či menší ráže. Například již probíraný deštník, může představovat i solidní brokovnici.

2.3.4 Kufříky

Dalším možným typem zákeřných zbraní jsou tzv. kufříkové zbraně. Opět byly pravděpodobně používány v tajných službách, kdy do obyčejného kufříku na dokumenty se upevní pistole, mířící ve směru úzké hrany kufru. Pomocí vlasce, nebo provázku a několika kolíků je dosaženo toho, že nosič u rukojeti tahá provázkem nahoru, a tím se spouští bicí mechanismus pistole. Při použití samonabíjecí pistole opatřené tlumičem, a měkkým povrchem vnitřku kufříku (kvůli odpadávajícím nábojnicím), má uživatel takového kufříku několik pokusů o zasažení cíle. Ráže pistole záleží na jeho volbě a tedy i účinek se liší s volbou ráže. Nicméně na 2 – 3m pistolí ráže 9mm není problém trefit postavu i z kufříku u pasu. A jelikož doba pokročila, dnes již existuje kufřík vybavený místo pistole samopalem MP5K.

System s MP5 ovšem není volně dostupný, nicméně kufřík vybavený pistolí není vůbec složité vyrobit. Možná, že podomácku vyrobený by vystřelil pouze jednou, ale i to může stačit. Jeho nevýhodou je možnost snadného odhalení při prohlídce, nebo pod rentgenem.

2.3.5 Podomácku vyráběné

Hlavní problém takovýchto zbraní není, že by nebyly odhalitelné, nebo že by byly schovány a maskovány za jiný předmět. To sice mohou být, ale většinou se jedná o nelegálně, z běžně dostupných materiálů vyrobené střelbyschopné zbraně. Pokud se navíc jedná o dostatečně jednoduchou a rozložitelnou konstrukci, může být taková zbraň po částech pronesena i důslednými prohlídkami. Ostatně, dvěma Francouzským novinářkám se povedlo pronést letištní kontrolou rozloženou obyčejnou pistolí, takže změť trubek a šroubu by jistě nevzbudila podezření.

V roce 2010 česká policie zatkla skupinu obchodníků, kteří vyráběli a na internetu prodávali podomácku vyrobené brokovnice. Stejně tak lze na internetu nalézt spoustu návodu jak si s trochou zručnosti vyrobit vlastní palnou zbraň.



Obrázek 8 podomácku vyrobená brokovnice z České Republiky

2.4 Ostatní

Ostatní zbraně, jsou kterékoliv které nelze zařadit do ostatních kategorií (chladné, střelné, pastí a nástrahy). Tedy v oblasti zákeřných zbraní zejména různé jedy, zdraví škodlivé látky. Právě jedy se mohou dosti úspěšně používat v kombinaci s jinými druhy

zbraní (otrávená šipka nebo čepel nože). Jelikož nám jde o individuální zbraně, použitelné proti pracovníku bezpečnostního průmyslu, zůstávají nám zde různé spreje, většinou pepřový, tvarovaný opět jako oblíbená tužka.

Využití pepřového spreje, byť nečekaně použitého k útoku si nedokáží dost dobře představit, pokud je zásoba plynu malá, a nezamoří místo použití i pro uživatele, pak nemusí být dostatečně účinná k zneškodnění protivníka, a pokud bude, pak je místo použití kontaminováno.

Do této kategorie můžeme zařadit i zdraví nebezpečné látky, omamné látky, jedy nebo běžné předměty infikované nevyлičitelnými nemocemi a viry (HIV, žloutenka).

2.5 Kombinované

Kombinované zákeřné zbraně nejsou samostatnou kategorií, jsou to takové, které splňují podmínky pro zařazení do více kategorií (chladné, střelné, ostatní) zároveň. Většina takovýchto typů představuje více či méně praktické, dříve nepoužité konstrukční řešení. Najdeme zde tak sběratelské rarity, jako příborový nůž s ukrytou hlavní pro různé druhy nábojů, popřípadě pistole kterým hlaveň přechází na něco jako integrovaný bodák. Těmi se dále nebudu zabývat, protože opět se jedná o výstavní a sběratelské kousky. Z účinnější kategorie pak například balistický nůž (viz dále).

2.5.1 Nože

Balistický nůž (někdy také metný nůž), a střelbyschopný nůž (.22). Dvě velmi nebezpečné kombinace střelné, v druhém případě dokonce palné, a chladné zbraně. Vezměme si první balistický nůž.

Ve velkém byl využíván speciálními jednotkami bývalého SSSR, jedná se o klasický bojový nůž, možná spíše dýku, určenou pro boj zblízka, zejména tedy bodání. Co ji však odlišuje, je v rukojeti ukrytá silná, stlačená pružina, která po uvolnění spouště vystřelí čepel na vzdálenost několika metrů. Samozřejmě, letící ostří není nijak aerodynamické, a tak se jako vzdálenost pro jednak přímý zásah, a jednak smrtící účinnost uvádí 2m až 3m. Uživatel se sice při použití připraví o svou zbraň, avšak moment překvapení je obrovský. Vzhledem k velikosti takového bojového nože, se většinou vystřelení používá ne pro nečekané napadení, ale přímo v souboji, kdy i když je cíl také

ozbrojen nožem, v žádném případě nečeká něco takového. Takovýto nůž zákeřně dává pocit bezpečí díky vzdálenosti.



Obrázek 9 Ruský metný nůž

[<http://www.securityarms.com/firearm/3611>]

V tomto je pak ještě nebezpečnější druhý typ nože. Pistolový nůž, vypada opět jako tradiční bojový nůž či bajonet, a při výstřelu se navíc nezbavuje čepele. Je vybaven válcovým zásobníkem na 5 nábojů ráže .22 (typ G.R.A.D.) a je volně prodejný. Samozřejmě že míření je obtížné, ale proto má celý zásobník. Vzhledem k tomu, že je to vlastně malorážková pistole převlečená za nůž, může v některých místech uniknout pozornosti bezpečnostních orgánů, pokud ignorují nože.



Obrázek 10 Nůž G.R.A.D. ráže .22

[<http://dti.wordpress.com/2006/12/06/grad-22-rs-knife-gun/>]

U nás jsou takovéto typy zakázány, nicméně druhý případ, tedy nůž GRAD je možno v USA koupit několik stovek dolarů.

2.5.2 Boxery

Poměrně nebezpečný může být boxer upravovaný na schopnost střílet malorážkové náboje. Mívá několik hlavních (viz. Příloha P I, 3 hlavně), kdy se každá nabíjí manuálně, a při stlačení stisknutím pěsti vystřelí. To samé se stane, pokud zasáhne při úderu cíl, kromě otřesu samotné rány vypálí z bezprostřední blízkosti nachystané projektily.

Praktické využití této zbraně poněkud omezuje samotný princip střelby. Pokud by ji majitel nosil nabitou, musel by nějakým způsobem vyřešit bezpečnost, protože se velice lehce může stát že při sednutí nebo jen pohybu dojde ke spuštění. Zároveň pokud by ji nosil nenabitou, při náhlé potřebě ztrácí možnost střelby význam, protože jej nestihne nabít. No a pokud plánuje s takovouto zbraní někdo střílet, pak si může vybrat lepší a přesnější způsob než schovat svou malorážku do boxeru. Samozřejmě pokud si je uživatel všech těchto vlastností vědom, může být náhlé vystřelení velice překvapivé.

Další modifikace boxeru, nože a střelné zbraně zároveň je revolver zvaný „apač“. Vznikl ve Francii ještě v 19. století, jedná se o bezhlavňový revolver, kdy pažbička je rozložený boxer. Ve složené variantě bubínek sloužil jako opora pro dlaň, a pažbička jako klasický boxer, s možností otevření nože na stranu.



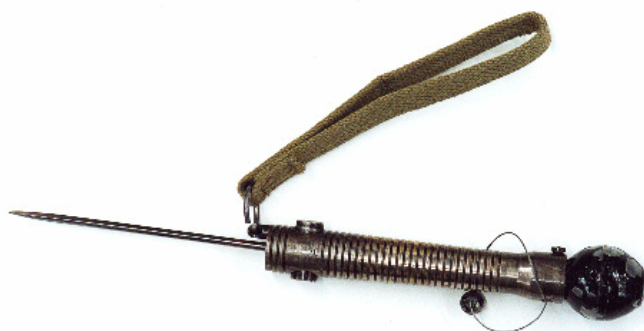
Obrázek 11 "Apač" revolver složený i rozložený

[<http://homemadedefense.blogspot.com/2009/07/weird-guns-part2-apache-revolver.html>]

Ve své době dosáhl velkého rozšíření, navzdory nutnosti střelby nablízku, protože chybějící hlaveň měla vliv na přesnost. Velkou výhodou představovalo, že ve složeném stavu se lehce schoval do kapsy.

2.5.3 Pesket

Tato zvláštní kombinace bodce, těžkého závaží na konci rukojeti, a škrťící struny v jednom, vznikla za druhé světové války pro tajné operace. Výhoda může spočívat v možnosti svázat onou strunou případného zajatce, celou funkci této zbraně však teoreticky může zastoupit nůž nebo obušek, vybavený strunou. Lze na ni ovšem nahlížet jako na vylepšenou verzi garoty, právě o přidání možnosti úderu před samotným škrćením.



Obrázek 12 Pesket

[http://www.iamanangelchaser.com/files/dirty_tricks/peskett_close_combat_weapon.gif]

2.5.4 Kombinace viru a nemocí

Velice nebezpečné a v poměrně pravděpodobné jsou ovšem kombinace zbraně (injekční stříkačky, žiletky, skla, nože) a viru neléčitelné nemoci (HIV, žloutenka). Ve spíše městských oblastech na méně rozvinutých sídlištích apod., je určitá pravděpodobnost nálezů použité injekční stříkačky s takto přenosnou chorobou, ta pak může posloužit jako zbraň, která sice v krátkodobém měřítku mnoho škody neudělá, nicméně v dlouhodobém ovlivní velice vážně život člověka.

Pro PKB může být nebezpečné, pokud se s takových oblastí stahují závislí lidé do oblastí, odkud je musí strážný vyvést. Často si schovávají jehly do vlasů nebo jiných méně obvyklých míst, aby jim injekční stříkačku nikdo nenašel. Takového člověka, pod vlivem návykové látky, se pak strážný může pokusit odvést, a omyle sáhnout na infikovanou stříkačku.

2.5.5 Shrnutí kombinovaných zbraní

Kombinované zákeřné zbraně jsou tedy víceúčelovou variantou klasických druhů. I pokud se zabýváme pouze prakticky používanými (i když většinou v historii, pochopitelně se nikdo kdo v současnosti používá technicky vyspělé zákeřné zbraňové systémy tímto nechlubí) objevují se velice zajímavé principy. Co ovšem vyplývá i z výše představených, narozdíl od malých, těžko odhalitelných nožů v přívěsku, nebo střílejšího pera, spočívá jejich zákeřnost v nečekané funkci v boji.

Z velké pořizovací či výrobní ceny výše uvedených nožů vyplývá, že si je budou pořizovat hlavně sběratelé, či různé speciální jednotky, ať už vládní nebo ne. U střílejšího boxeru se přidává problém praktičnosti použití, tudíž jej opět najdeme nejpravděpodobněji v různých sbírkách.

Nejnebezpečnější a nejpravděpodobnější pro PKB jsou tak infikované injekční stříkačky, popřípadě skleněné střepy nebo přímo nože.

2.6 Nástražné systémy a pasti

Jedná se o zbraně nepřímého použití. Tedy takováto zbraň, ať už nástraha nebo past, je i po umístění pasivní, a k jejímu spuštění dojde při splnění nutných podmínek. Útočník tak položí (nástraží) nástrahu nebo past, a dále se nemusí starat. Takovéto systémy mohou mít výbušný charakter s efektem doléhajícím na rozlehlé oblasti, ale také to mohou být jen zraňující ostny. Pasti, které člověk od počátků historie využíval k lovu, mají za úkol svůj cíl znehybnit.

K samotné aktivaci může dojít množstvím různých způsobů. Oběť může past spustit svým vlastním působením, mechanicky nebo aktivací váhového čidla. Pokud kupříkladu protne lanko, čímž uvolní mechanicky napnutý systém pasti opět se jedná o aktivaci vlastním působením. Stejný případ je, i pokud cíl svým chováním (použití svého telefonu, nastartování auta) aktivuje elektronicky odpalovaný systém.

2.6.1 Vojenské

Z hlediska zákeřných zbraní jsou takovéto nástražné systémy pravděpodobně nejhorší. V současné době se jedná o hojně využívanou, a patrně nejúčinnější zbraň různých povstaleckých skupin na blízkém východě v boji proti lépe vycvičeným a vyzbrojeným západním armádám. Postupem času tyto skupiny zdokonalily a nejen v Afghánistánu používají tzv. IED (Improvised explosive device, improvizované výbušné zařízení). Většinou složené z dělostřeleckých nábojů, či výbušnin s výbuchem směřovaným na tvarovaný plech, který se při výbuchu promění v protipancéřovou střelu, se takovéto zařízení umisťují podél cest kudy jezdí vojenské konvoje. Zrovna tyto však bývají nejčastěji odpalovány pomocí signálu z mobilního telefonu.

Pokud zůstaneme u válečných konfliktů, velká škála pastí použitých ve Vietnamské válce využívala svého prostředí. Narozdíl od IED byly tyto pasti mechanicky poháněné, kdy oběť vlastní vahou spadla do zakryté díry s nachystanými (většinou znečištěnými pro co nejvyšší možnost infekce) hroty z bambusu. Stejnou práci však odvedou i krátké ale ostré trny, které úspěšně projdou botou oběti a způsobí vážné zranění chodidla.

Různé zákeřné systémy však nemusejí být pouze mechanicky vyrobené na místě a z dostupných prostředků, armády po celém světě jsou vybaveny různými druhy min. Z pohledu strategie je mina velice užitečná pro zdržení postupu nepřítele a narušení jeho morálky, její zákeřnost ovšem spočívá zejména v tom, že v zemi zůstane připravená i dlouho po válečném konfliktu. Velice zákeřné je i to, že protipěchotní miny bývají často vyráběny nikoliv s cílem zabít, ale pro zatížení nepřátelských zdravotnických zařízení a i psychologický efekt, pouze zranit.

Na principu min pak pracují systémy o velikosti pera, kde je nachystán náboj zvolené ráže mířící směrem vzhůru, a pokud na něj cíl došlápne, zatlačí jej směrem dolů k úderníku, střela vyletí směrem vzhůru a minimálně chodidlo cíle je prostřeleno.

2.6.2 Nevojenské

V Evropském prostředí průmyslu komerční bezpečnosti je však ohrožení minou málo pravděpodobné, téměř vyloučené. Takovéto prostředky podléhají přísné kontrole. Proto je pravděpodobné, že pokud se nějaký útočník rozhodne pro něco takového, vyrobí si nástražný systém vlastní konstrukce.

Zajímavým příspěvkem do kategorie zákeřných nástrah je určitě propisková bomba, dokazující nečekanou všestrannost per. Jedná se o drobnou modifikaci střelící propisky, kdy uvnitř je vysoce výbušná látka místo projektilu. Mechanismus je předem natažen, a při pokusu o otevření propisky k psaní, tzv. „cvaknutí“, je uvolněn a nálož je odpálena. Výbuch pak není obrovský, efektivita záleží na vzdálenosti od cíle, nicméně podle použité výbušniny může dojít k popáleninám v obličeji, střeptiny mohou poranit oko, ruku, či způsobit smrtelné zranění. Nebo rozptýlit zdraví škodlivou látku.

Použitelnost takového prostředku je pochopitelně omezena na různá kancelářská prostředí, kde jedna pohozená propiska nikomu nepřijde podezřelá, právě naopak, často vzbudí zvědavost. Nálezce si propisku automaticky prohlédne a vyzkouší funkčnost,

bohužel přitom nastane výbuch. Její samotné praktické použití jako atentátní zbraně proti konkrétní osobě samozřejmě spoléhá na to, že si ji všimne správný člověk, a že bude dostatečně zvědavý. Lze podobného prostředku využít při útoku na konkrétní firmu a jedná se o jiný způsob dopravy výbušniny do objektu, kde jsou kontrolovány příchozí balíčky.

Pravděpodobnost, že by se pracovník komerční bezpečnosti setkal s nějakým představitelem loveckých pastí (například oko) je rovněž nízká. Takové pasti jsou u nás nepovoleny pro lov, aby nedocházelo k trápení zvířat, vyrobit se však dají. Je ale obtížné představit si takovou past v městském prostředí.

Nástrahy a pasti jsou tedy velice zákeřné, mohou být totiž zamaskovány za předměty běžně se vyskytující v prostředí kolem nich, mohou mít různé účinky od způsobení zranění, po smrt a to nebereme v potaz psychologický efekt na zbytek populace. Mezi jejich výhody patří nenutnost fyzického výskytu uživatele na místě použití, ale to pouze v dobu použití. Z tohoto ale okamžitě vyplývá nevýhoda. Jelikož je třeba nástražný systém dostat na místo určení dříve, útočník musí znát trasu, místo pobytu apod. cíle.

3 ZÁKEŘNÉ ZBRANĚ A PRŮMYSL KOMERČNÍ BEZPEČNOSTI

Zdánlivě krátká kapitola, ovšem výstižně popisující několik pozic v PKB, které mohou nejpravděpodobněji dojít ke styku se zákeřnými zbraněmi. Je také popsáno jakým způsobem.

3.1 Analýza ohrožených pozic

3.1.1 Bodyguard

Přeneseně chráněná osoba, vyložený útok s cílem zlikvidovat jen a pouze osobního strážce nedává smysl, a není pravděpodobný. I pokud by se útočník zaměřil nejprve na ochranu, jeho konečným cílem je útok na hlídanou osobu. Na ni, a na prostoru, kde se nachází také záleží úroveň nebezpečí. Nejtěžší pro bodyguarda na území ČR je nejspíše pokud musí provést hlídanou osobu velkým davem. Jejich práce potom spočívá v zabránění možnému útočníku dostat se k ní na dosah. Pokud by v takové situaci útočník použil nějaký druh zákeřné zbraně, hrozilo by jeho ukrytí v davu. Hlavní nebezpečí je útok na blízko. Nicméně dobře vycvičený a secvičený tým bodyguardů nesmí nikoho propustit k hlídané osobě.

Více než ojedinělý útok zákeřnou zbraní, však ohrožení bodyguarda spočívá (v našich končinách velice nepravděpodobné) v bombových útocích pomocí různých nástrah. Ochranou před tímto je důkladná prohlídka míst, kde se bude vyskytovat střežená osoba bez její přítomnosti.

I pokud by se nějaký útočník dostal k blízkosti střežené osoby, kupříkladu k potřesení rukou nebo pro autogram, a zaútočí, ochranka by jej měla být schopna zadržet.

3.1.2 Transport cenin

Jelikož při přepravě cenin pracují příslušníci PKB minimálně v počtu tří, a mají přesně stanovený taktický postup, kdy se navzájem kryjí, snižují tak možnost úspěšného napadení. V naší nedávné historii došlo k několika případům transportu, informace podávány veřejnosti bych sice nebral jako příliš spolehlivé, avšak provedení za využití zákeřné zbraně je málo pravděpodobné. Stejně tak ohrožení pracovníka provádějící

doplňování bankomatu, je samozřejmě ohrožen, může být vzat jako rukojmí, ale zákeřné zbraně v tomto nehrají žádnou zvláštní roli.

3.1.3 Vrátný strážný

Často poměrně podceňovaná pozice a ne zřídka obsazovaná důchodci, pouze aby takříkajíc byl někdo přítomen. Samozřejmě se nejedná o pravidlo, a takového řešení bývá využito ve firmách/objektech, kde nejsou velká rizika.

Útok zákeřnou zbraní na takovouto pozici považuji za pravděpodobný. Strážný může v hlídaném objektu vyrušit pachatele v zakázaných prostorech, či při konání nezákonné činnosti a ten se jej může pokusit napadnout. Typ útoku a použitá zbraň závisí na připravenosti, či zkušenosti pachatele. Může se jednat o osobu v podnapilém stavu (toto ale dokáže strážný rychle rozpoznat a připravit se) vybavenou improvizovanou zbraní typu rozbitá láhev od alkoholu. Pozor je ovšem třeba dát na pachatele, nejprve nejevícího známy odporu, který potom při přiblížení strážného použije zdánlivě běžný předmět k útoku na něj. Typům útoku a zbraním se budu věnovat dále v práci.

3.1.4 Detektiv

V první řadě je třeba napsat, že pokud je detektiv (ať už v obchodě, nebo soukromý) ohrožen nějakou zbraní, pravděpodobně došlo k jeho selhání tím, že byl odhalen. Detektivova největší výhoda je v práci v utajení, nicméně může se to stát. V případě, že soukromý detektiv sledoval nebezpečnou skupinu a došlo k jeho odhalení, pak nejnebezpečnější situace je pokud si toho detektiv samotný není vědom. V takovém případě může zákeřná zbraň přivodit detektivovi vážné zranění, nicméně takovéto útoky patří spíše do filmové oblasti.

3.1.5 Zásahová jednotka

Jelikož jejím úkolem je vyjíždět k nahlášeným poplachům, předpokládají nalezení pachatele v objektu a možnost střetu. Zásahové jednotky bývají vybaveny palnou zbraní, i když jejím úkolem je více zastrašit, ke střelbě dochází málokdy. Hlavní nebezpečí představuje odhodlaný pachatel, který opět zdánlivě spolupracuje (čímž může snížit ostražitost u méně zkušených zasahujících), ale ve skutečnosti je vybaven nějakým typem ukryté zbraně. Pokud se totiž zasahující příslušník jednotky přiblíží k zadržovanému

přiblíží, je eliminována výhoda palné zbraně a může být napaden. Toto riziko se zvyšuje v uzavřených a stísněných prostorách.

3.1.6 Vymahač dluhů/exekutor

Ačkoliv exekutor samotný nespadá do PKB, existuje mnoho soukromých bezpečnostních služeb, nabízejících službu vymáhání dluhů. Principem takovéto služby nemá daleko k činnosti exekutora, proto je zmíněn taktéž. Riziko ohrožení je stejné.

Jelikož náplní jeho práce je zabavovat jiným lidem majetek, lze očekávat, že se bude dostávat do různě vyhocených situací. Od slovních hádek, nebo výhružek, po fyzické napadení. Sdělovací prostředky informovaly o napadání exekutory i za použití nože, a to většinou sociálně slabší rodiny. K takovýmto napadením dochází zpravidla v afektu, nejedná se většinou o naplánovanou akci, a i použité zbraně tomuto odpovídají. Nelze čekat drahé zákeřné zbraně typu vystřelovací nůž, spíše zákeřné použití klasického vybavení domácnosti.

3.1.7 Kontrola vstupu

Pokud soukromá bezpečnostní služba provádí obsluhu rentgenu, a kontrolu osob vstupujících do objektu se zákazem zbraní, pravděpodobně ji přímo nehrozí útok, musí si však dát pozor, aby nějaká maskovaná zákeřná zbraň neunikla její pozornosti. Toto je samozřejmě obtížné, vzhledem k nemožnosti plynoucí ze zákona provádět prohlídky osob.

Odhalování viditelných předmětů, a odhalování v rentgenovém tunelu se více zabývá praktická část.

II. PRAKTICKÁ ČÁST

4 ROZPOZNÁNÍ ZÁKEŘNÝCH ZBRANÍ

Praktická část práce má za úkol vytvořit základní a jednoduchý návod pro rozeznání zákeřných zbraní v podmínkách průmyslu komerční bezpečnosti v České republice. Je rozdělena na podkapitoly podle způsobu odhalování.

4.1 Ukázka a popis vybraných typů

Z podstaty zbraní zákeřně zamaskovaných jako jiné předměty vyplývá složitost jejich rozeznání byť jsou například v košíku na odkládání kovových věcí z kapes. Obsluha kontrolního stanoviště proto musí všechny předměty zkontrolovat nejen zrakově, ale i hmatem vyzkoušet.

Například takováto propiska, je dokonce schopná psát a vypadá obyčejně. Pokud však člověk vyvine dostatečnou sílu, dojde k vytažení nože. Na následující fotce je spolu se třemi obyčejnými umístěna první zleva, dále potom rozložená.



Obrázek 13 obyčejné propisky, kromě první zleva



Obrázek 14 propiska s vytaženým nožem

Čepel tohoto modelu je z tupé strany poměrně tlustá, hrot je zepředu také nevhodně tvarovaný na bodání, proto je pravděpodobné užití jako řezné zbraně. K dostání jsou modely s různě tvarovanými čepelemi.

Další klasický nijak nápadný předmět je tento hřeben. Případný rentgen spolehlivě odhalí nůž uvnitř. Určitým znakem, že je něco víc než obyčejný hřeben je malá škvíra uprostřed, vypadá tedy jako skládací.



Obrázek 15 hřeben se schovaným nožem

Následující fotka ukazuje jeho velikost, a také velikost nože. Ostří je poměrně měkké, ale celkově je hřebenový nůž dobře uchopitelný v ruce.



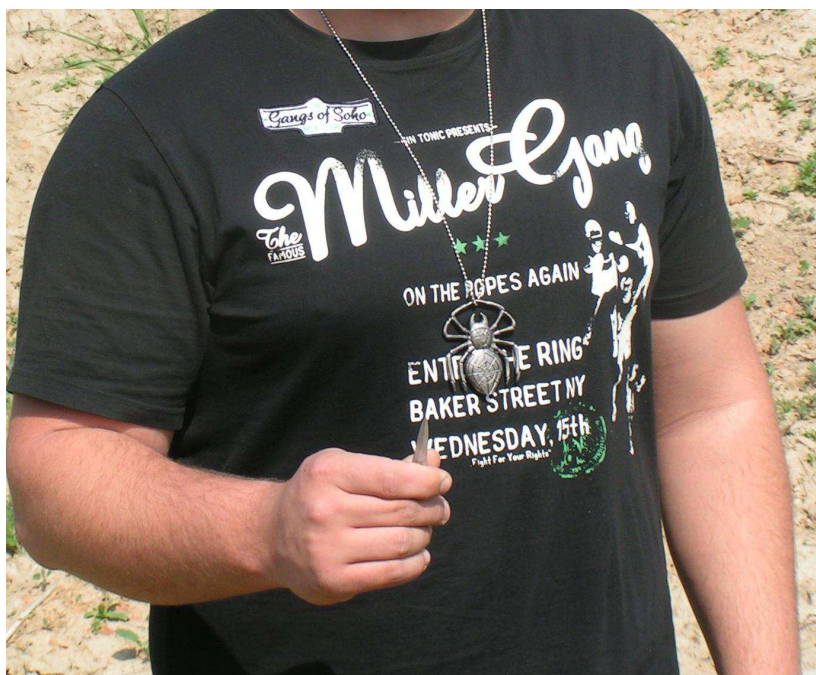
Obrázek 16 vytažený nůž z hřebene

S ostatních malých zákeřných nožů jsem pro ukázkou zvolil přívěsek na krk (samozřejmě může být nošen i jinde) ve tvaru pavouka. Je vyroben z kovu, ve spodní části je pak oddělitelné „žihadlo“, o délce čepele zhruba 2cm. Vypadá dosti zajímavě sám o sobě na to, aby vzbudil pozornost, nic však při zběžném pohledu nenaznačuje přítomnost nože.



Obrázek 17 přívěsek na krk

V následujícím obrázku potom pro porovnání na skutečném člověku velikost tohoto přívěsku.



Obrázek 18 přívěsek na krk s vytaženým nožem v ruce

Nůž drží zasunutý v „pavouku“ tak akorát, aby sám nevypadl, ale aby na jeho vytažení nebyla potřeba skoro žádná síla, narozdíl od výše uvedené propisky. Samotná jeho velikost jej potom předurčuje k zákeřným útokům na oblast obličeje, krku nebo rukou pro osvobození se z držení. Styl uchopení nedovoluje vyvinout při bodnutí příliš velkou sílu, stačí trochu a z ruky vyklouzne, proto při hrubém nebo pevném oblečení nezpůsobí příliš vážná zranění, spíše překvapení.

Maskované nože jsou, pokud člověk přímo tento typ neviděl již dříve, nemožné na odhalení pouhým pohledem, pokud v tomto má být kontrola úspěšná, je nutné sáhnout na předmět, a vyzkoušet zda nejde nějak rozložit. Zejména na první pohled skládací předměty by měly vzbudit pozornost.

4.2 Odhalení rentgenem

Rozeznat zákeřnou zbraň lze i pod rentgenem, vyžaduje to ovšem pozornou a zkušenou obsluhu. Následují opět ukázky několika typů, jak klasické foto, tak foto z rentgenu.

Na prvním obrázku rtěnka, na fotce je dobře vidět malé ostří.



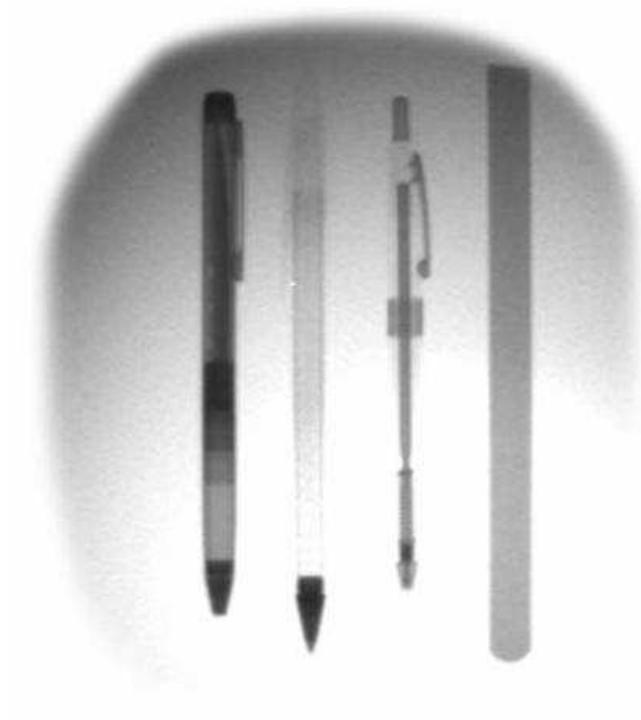
Obrázek 19 rtěnka s nožem [2]

Na následujícím obrázku je propiska s nožem, v rozloženém i složeném stavu spolu se zobrazením na rentgenu. Ostří lze rozpoznat, již však ne tak dobře, prozrazují jej zejména zuby na něm.



Obrázek 20 další typ propisky s nožem [2]

Na dalším obrázku je potom taková propiska umístěna mezi obyčejné, jak je vidět, není jednoduché je odlišit a to jsou rozloženy daleko od sebe. Tužka s nožem je první zleva.



Obrázek 21 propiska s nožem první zleva [2]

Složitá s hlediska odhalení je tato kovová spona pro opasek, ukryvající zavírací nůž. Jak je vidět i na následujícím obrázku bez znalosti tohoto výrobku je jeho odhalení velice složité. Je třeba dodat, že v České Republice není výskyt takovéto spony příliš pravděpodobný, je vyráběna v USA.



Obrázek 22 americká spona na opasek s ukrytým nožem [2]

Pracovník kontroly si musí dát pozor také na různé druhy kovových zapalovačů, vybavených noži. Na následujícím obrázku příklad jednoho takového, rentgenový obraz poukazuje na zvláštnosti vzhledem k zapalovači, všimnout si je třeba vystřelovacího mechanismu (černý ovládací prvek).



Obrázek 23 zapalovač s nožem [2]

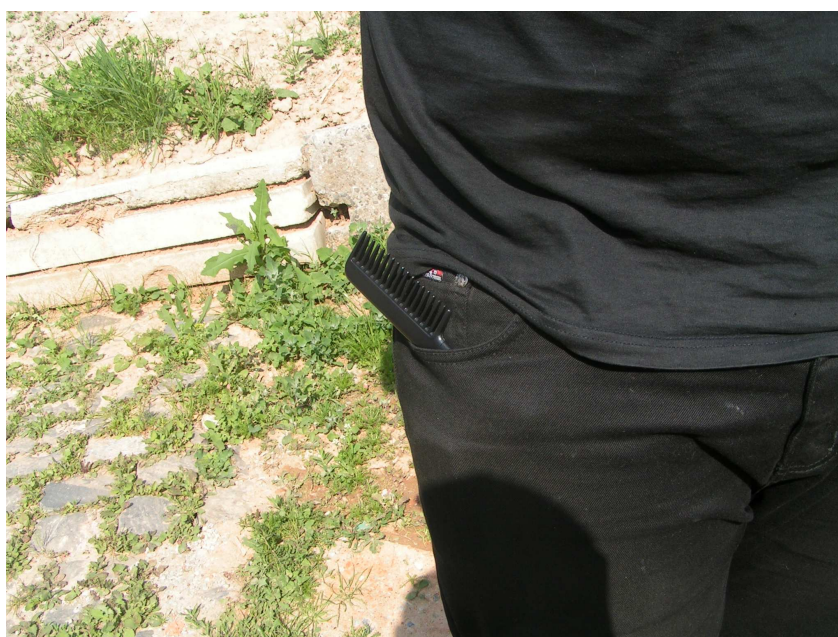
4.3 Nošení

Nošení zákeřných zbraní probíhá přesně jako u předmětů, za které se maskují. Propiska může být zachycena v kapse, na obrázku několik vedle sebe, všechny jsou vybavené různými druhy ostří.



Obrázek 24 různé typy nožových propisek [2]

Stejně tak nůž-hřeben může být nošen bez podezření v kapse.



Obrázek 25 hřeben s ukrytým nožem v kapse

Nebo spolu s propiskou například v dámské kabelce. Na následující fotce hřebenový nůž, spolu s propiskovým, mezi ostatními obyčejnými propiskami.



Obrázek 26 zákeřné zbraně jsou nad obyčejnými tužkami

Jak lze vidět z těchto příkladů, při nošení zákeřných zbraní je nejdůležitější pro nositele nosit je jako by to ani zbraně nebyly, s výjimkou rychlejšího přístupu než k obyčejné tužce. Další důkaz, že rozeznat je pohledem bez znalosti modelu nelze.

ZÁVĚR

Problematika samotných zákeřných zbraní, popisování jednotlivých typů a jejich dělení se ukázala jako velmi široká, při řešení možnosti jejich kontaktu s pracovníkem PKB však už možných situací ubylo. Pravděpodobně za toto vdčíme poměrně poklidnému prostředí České Republiky, kde se jako hlavní problém jeví možnost pronést různé maskované zákeřné zbraně (a to většinou větší či menší nože) do objektu střeženého PKB.

K tomuto závěru jsem došel v průběhu třech teoretických kapitol, zejména po rozebrání možností pořízení zbraně v České Republice. Dalším důležitým poznatkem je pak existence zákeřných zbraní ve formě jedů, nemocí atd. Toto je poměrně známý fenomén, jelikož je často řešený, zejména u infikovaných injekčních stříkaček, v médiích.

V praktické části jsem uvedl některé dostupné modely a demonstroval možnosti jejich nenápadného nošení. Bohužel, jak je předvedeno v této části, odhalit takovou zákeřnou zbraň často není bez použití rentgenu nebo vyzkoušení v rukou možné. I proto je však důležité, aby pracovníci na klíčových postech PKB byli s jejich existencí obeznámeni.

Co se týče palných zbraní, maskovaných jako jiné předměty, jejich obstarání nebylo pro mne možné, protože jak bylo uvedeno v první kapitole, jedná se u nás o zbraň kategorie A. Z tohoto důvodu také není příliš pravděpodobné jejich použití proti PKB.

Cílem této práce bylo mimo jiné také obeznámit zejména odbornou veřejnost s problematikou zákeřných zbraní, což se doufám podařilo, uvedením různých ve světě dostupných a ne příliš známých zbraní. Zároveň s každým přečtením stoupá všeobecné povědomí o zákeřných zbraních, což je nesmírně důležité, protože se tím ubírá na zákeřnosti typů spočívajících hlavně v neznalosti.

Pro pracovníky PKB pak může sloužit tato práce jako zdroj informací o zákeřných zbraních, kdy je v práci uvedena dostatečná obrazová příloha, aby každý pracovník dokázal rozeznat stereotypy, se kterými se setkáváme u zákeřných zbraní, a tak je dříve odhalit.

ZÁVĚR V ANGLIČTINĚ

The issue of concealed weapons, describing the various types and their dividing, proved to be very broad, solving the possibility of their contact with an employee of CSI (commercial security industry) however had decreased number of possible situations. This is most likely result of calm situation in Czech Republic, where the main issue seems to be option of carrying camouflaged insidious weapons (usually bigger or smaller knives) into CSI guarded object.

I have come to this conclusion during three theoretical chapters, mainly after discussion about possibility of getting a weapon in the Czech Republic. Another important find is availability of insidious weapons in the form of poisons, diseases etc. This is relatively known phenomenon, because it is often discussed in media, mainly the issue of syringe hypes.

In practical part I have shown some available models and demonstrated possibilities of their discreet carrying. Unfortunately in this part is also shown, that reveal such concealed weapon is often impossible without the use of x-ray or practical test by hands. That is why it is so important, that workers on key posts of CSI are familiar with their existence.

As regards firearms, camouflaged as different objects, it was impossible for me to get them, due to their status as category A weapons, as shown in the first chapter. Hence they will be unlikely used against CSI.

The goal of this work was also to raise the interest of professional security community about the issue of concealed weapons, which I hope was a success, by showing various not so familiar but in the world available weapons. Also every reading of this work is increasing the common knowledge about treacherous weapons, which is mostly important, because that is how the treachery of models relying on not knowing is decreased.

For CSI workers can this work also serve as information source about concealed weapons. There is enough of pictures shown, so that every worker would be able to recognise main marks of concealed weapons, and thus reveal them sooner.

SEZNAM POUŽITÉ LITERATURY

- [1] CRAWFORD, Steve. *Smrtící bojová umění*. vyd. 1. Praha: Ottovo nakladatelství, 2001. 190 s. ISBN 80-7181-496-2.
- [2] *FBI guide to conceable weapons*. Boulder (Colorado) : Paladin Press, 2004. 88 s. ISBN 1-58160-447-5.
- [3] *Iamanangelchaser.com* [online]. 2006-11-30 [cit. 2011-05-20]. Dirty tricks. Dostupné z WWW:
<http://www.iamanangelchaser.com/files/dirty_tricks/dirty_tricks.html>.
- [4] JEDLIČKA, Miloslav. *Kriminalistika.eu* [online]. neznámý rok [cit. 2011-05-20]. Zákeřné bodné zbraně a bodné zbraně pro útok na živý cíl nebo osobní obranu . Dostupné z WWW: <<http://kriminalistika.eu/balistika/bodne.html>>.
- [5] KOMENDA, Jan. – MALÁNÍK, Zdeněk. *Zákeřné zbraně*. 1. vyd. Brno: Josef Tůma, vydavatelství, nakladatelství a tisk, 2002. 175 s. ISBN 80 – 902565 – 9 – 7.83 – 9 – 9.
- [6] KUČERA, Pavel. *Policista.cz* [online]. 29.10.2008 [cit. 2011-05-20]. Nástražné výbušné systémy. Dostupné z WWW:
<<http://www.policista.cz/clanky/reportaz/nastrazne-vybusne-systemy-408/>>.
- [7] MINNERY, John. *Figertip Firepower : Pen guns, knives and bombs*. Boulder (Colorado) : Paladin Press, 1990. 120 s. ISBN 0-87364-560-X.
- [8] MINNERY, John. *Kill without joy : The complete how to kill book*. Boulder (Colorado) : Paladin Press, 1992. 512 s. ISBN 0-87364-003-9.
- [9] *Mvcr.cz* [online]. 4/2001 [cit. 2011-05-20]. Kuriózní zbraně. Dostupné z WWW:
<<http://aplikace.mvcr.cz/archiv2008/casopisy/policista/2001/0004/4andel.html>>.
- [10] *Oobject.com* [online]. neznámý rok [cit. 2011-05-20]. 12 concealed guns. Dostupné z WWW: <<http://www.oobject.com/category/12-concealed-guns>>.

- [11] The Diagram group. *Weapons : An international encyclopedia from 5000 B.C. to 2000 A.D.*. 1. doplněné vydání. New York : St. Martin's Press, 1990. 336 s. ISBN 0-312-03950-6.
- [12] FOWLER, Will; MCNAB, Chris.: *Encyklopedie bojových technik*. vyd. 1. Praha: Naše vojsko, 2007. 256 s. ISBN 80-206-0845-1.
- [13] LIŠKA, Přemysl.: *Udělalí si sami*. Praha: Mladá fronta, 2008, 240 stran, ISBN: 978-80-204-1874-6.
- [14] ZÁKON č. 119/2002 Sb.: *Zákon o střelných zbraních a střelivu*.
- [15] ZÁKON č. 40/2009 Sb.: *Trestní zákoník*.

SEZNAM POUŽITÝCH SYMBOLŮ A ZKRATEK

PKB Průmysl komerční bezpečnosti

ZZ Zámečné zbraně

SEZNAM OBRÁZKŮ

<i>Obrázek 1 nůž ve rtěnce</i>	20
<i>Obrázek 2 prstenový nůž.....</i>	21
<i>Obrázek 3 chodící hůl [2]</i>	23
<i>Obrázek 4 boxer</i>	24
<i>Obrázek 5 střelující propiska.....</i>	27
<i>Obrázek 6 malorážkový telefon.....</i>	28
<i>Obrázek 7 Německý opaskový systém z 2. světové války [8]</i>	29
<i>Obrázek 8 podomácku vyrobená brokovnice z České Republiky</i>	30
<i>Obrázek 9 Ruský metný nůž</i>	32
<i>Obrázek 10 Nůž G.R.A.D. ráže .22</i>	32
<i>Obrázek 11 "Apač" revolver složený i rozložený.....</i>	34
<i>Obrázek 12 Pesket.....</i>	35
<i>Obrázek 13 obyčejné propisky, kromě první zleva</i>	43
<i>Obrázek 14 propiska s vytaženým nožem.....</i>	44
<i>Obrázek 15 hřeben se schovaným nožem.....</i>	44
<i>Obrázek 16 vytažený nůž z hřebene</i>	45
<i>Obrázek 17 přívěsek na krk.....</i>	45
<i>Obrázek 18 přívěsek na krk s vytaženým nožem v ruce</i>	46
<i>Obrázek 19 rtěnka s nožem [2]</i>	47
<i>Obrázek 20 další typ propisky s nožem [2]</i>	47
<i>Obrázek 21 propiska s nožem první zleva [2]</i>	48
<i>Obrázek 22 americká spona na opasek s ukrytým nožem [2].....</i>	49
<i>Obrázek 23 zapalovač s nožem [2].....</i>	50
<i>Obrázek 24 různé typy nožových propisek [2]</i>	51
<i>Obrázek 25 hřeben s ukrytým nožem v kapse</i>	51
<i>Obrázek 26 zákeřné zbraně jsou nad obyčejnými tužkami</i>	52

SEZNAM PŘÍLOH

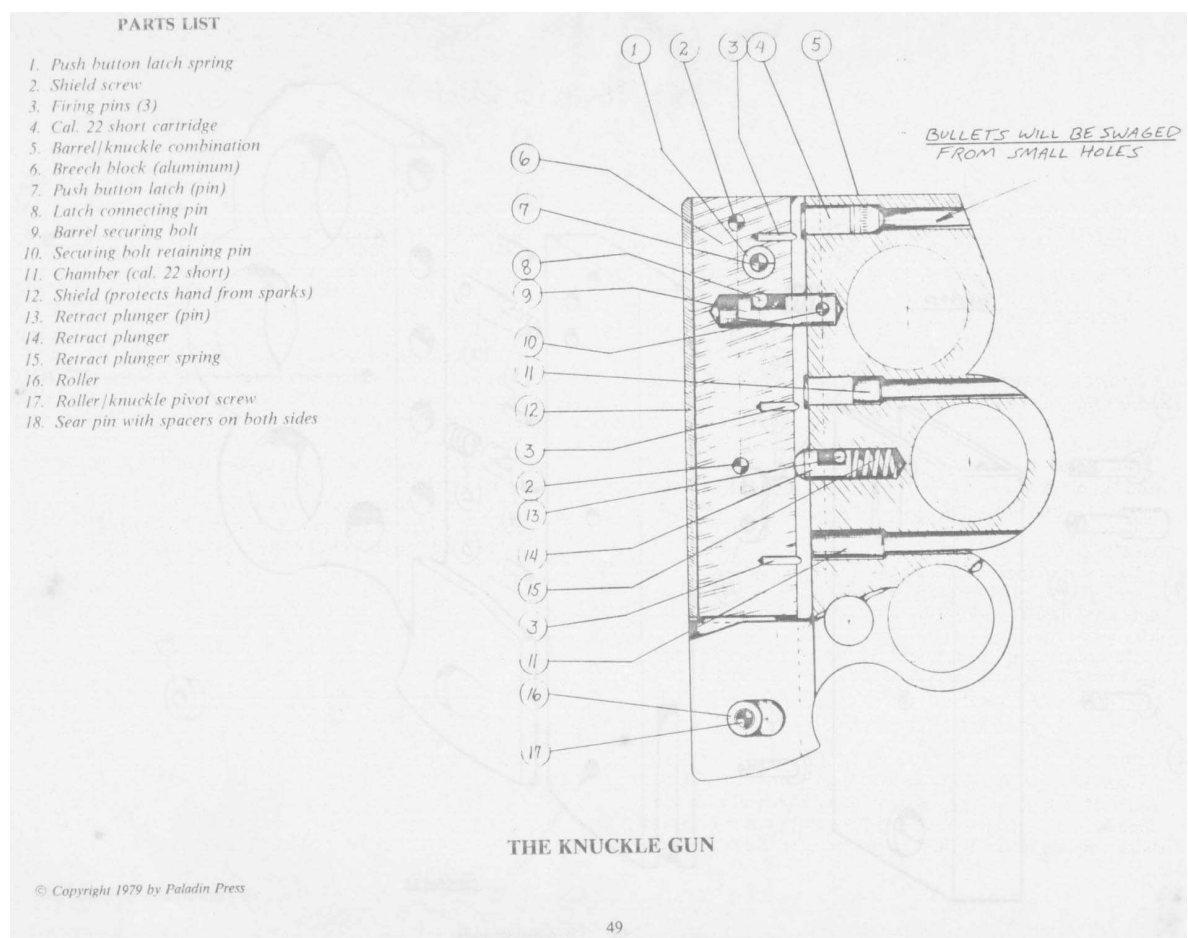
P I Schéma malorážkového boxeru

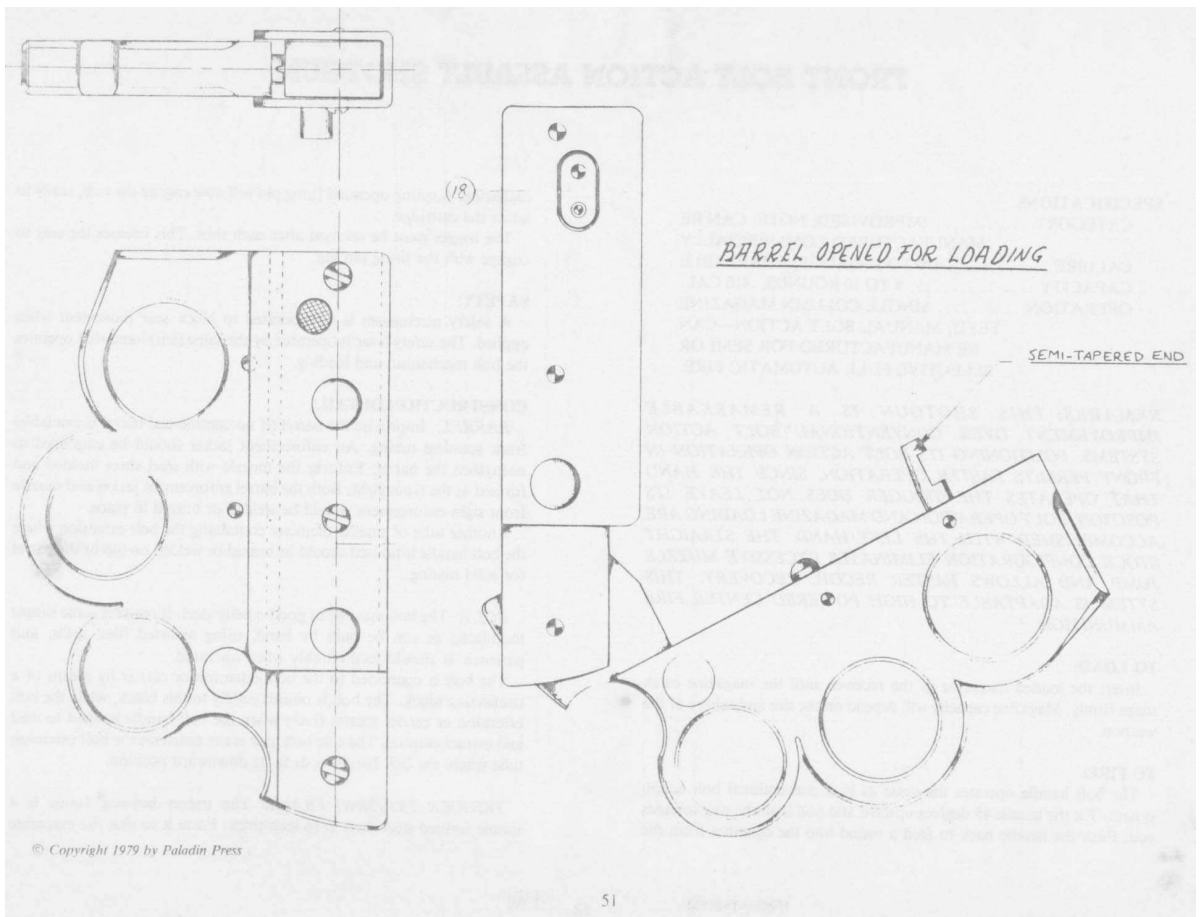
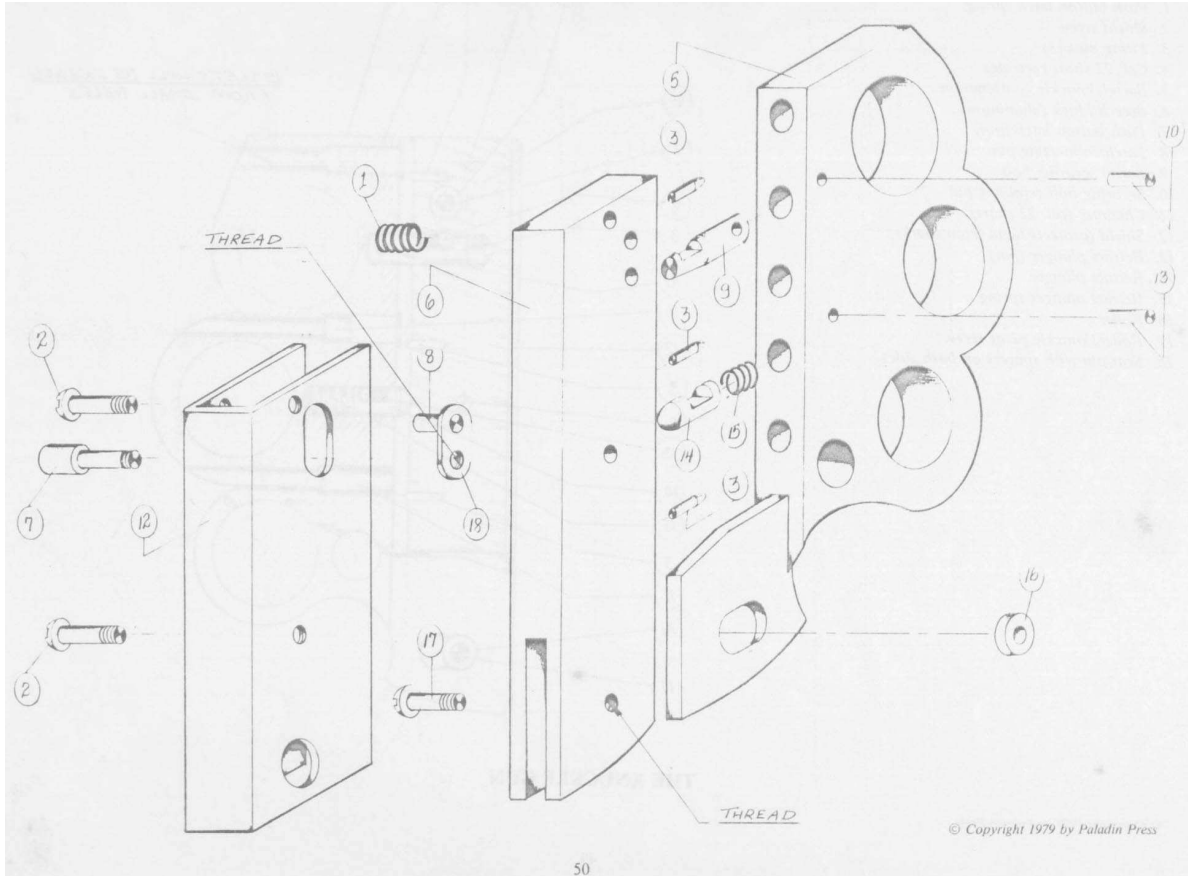
P II Schémata střílejší propisky a zapalovače

PŘÍLOHA P I: SCHÉMA MALORÁŽKOVÉHO BOXERU

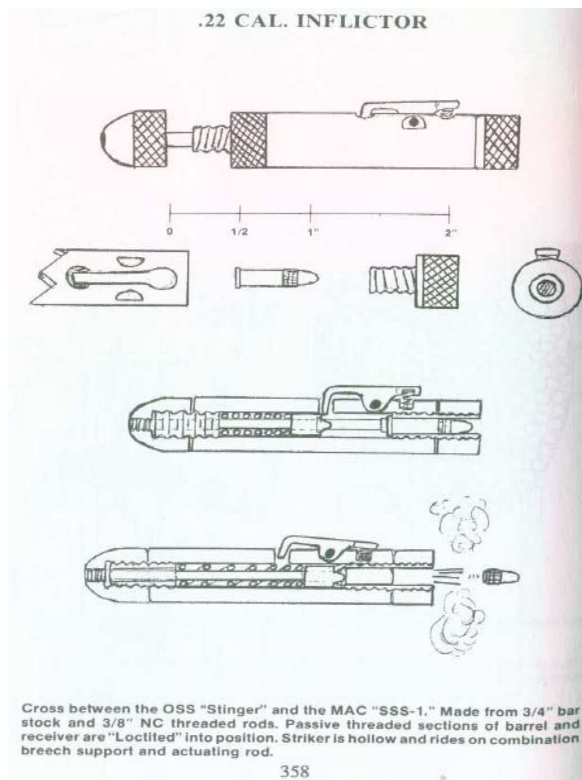
Schémata převzata

[<http://www.scribd.com/doc/3459009/Combat-Survival-Weapons-Improvised-Knuckle-Gun>]

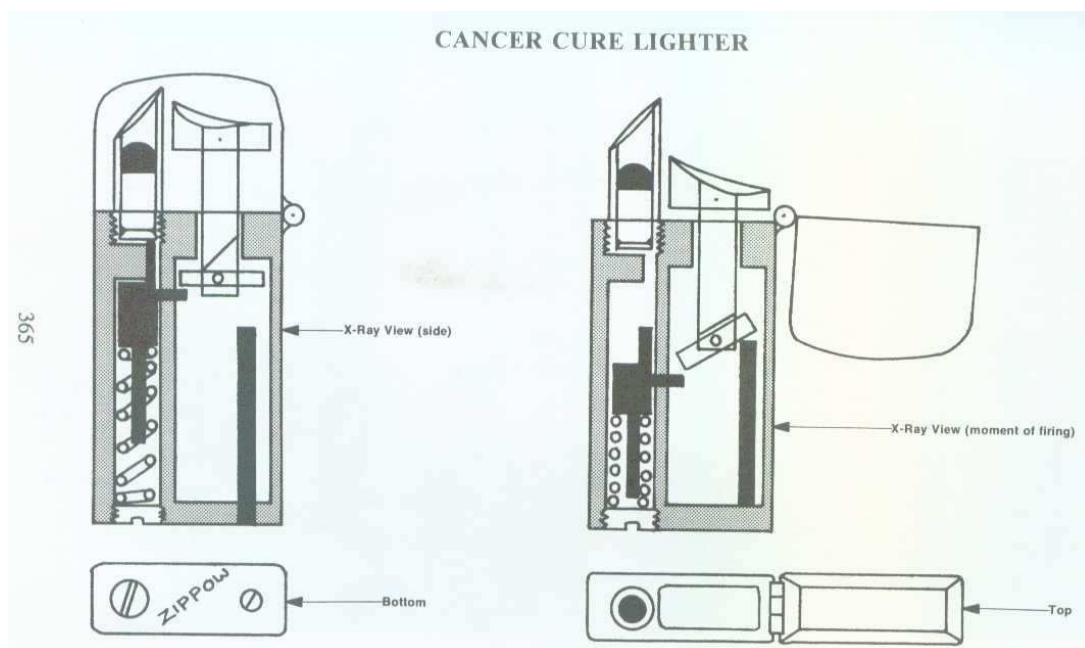




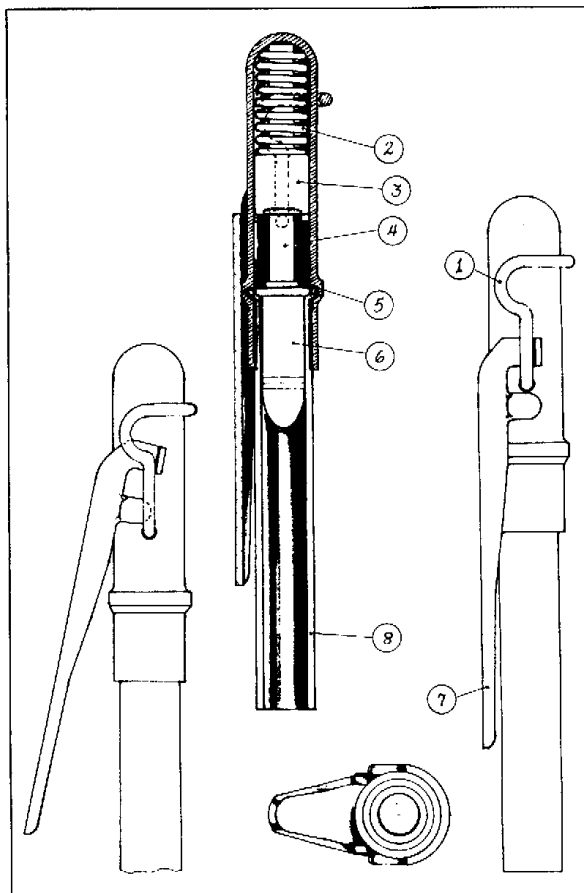
PŘÍLOHA P II: SCHÉMATA STŘÍLEJÍCÍ PROPISKY A ZAPALOVAČE



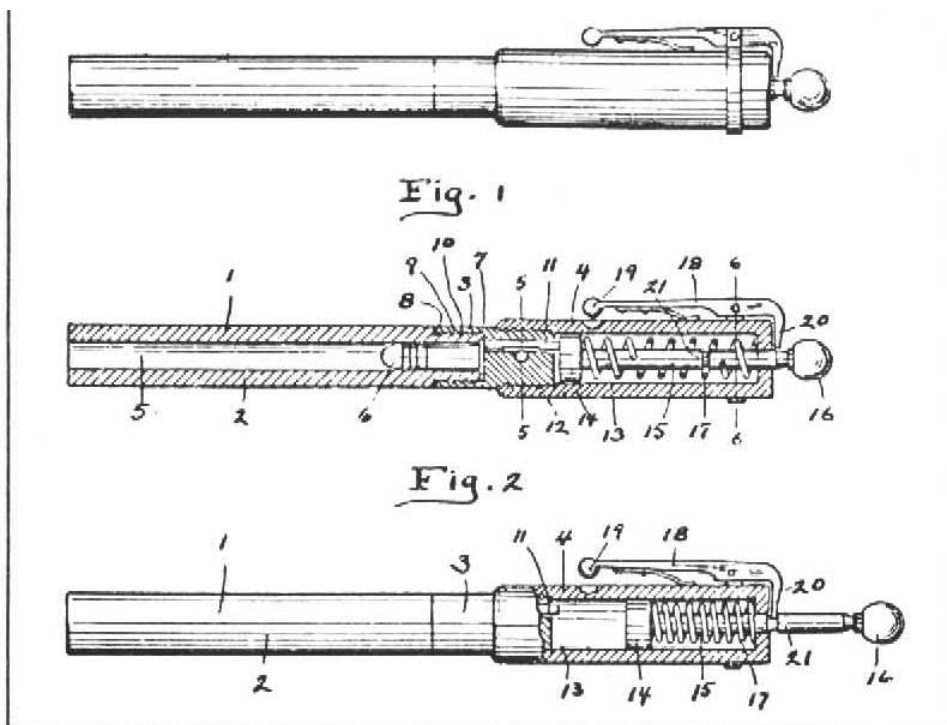
Převzato [8]



převzato [8]



převzato [7]



převzato [7]