

# **Držení zbraní a možnosti využití v podmínkách průmyslu komerční bezpečnosti**

Possession of Weapons and Possibilities in Terms of Commercial  
Security Industry

Lubomír Dudík

---

Bakalářská práce  
2014

 Univerzita Tomáše Bati ve Zlíně  
Fakulta aplikované informatiky

---

Univerzita Tomáše Bati ve Zlíně  
Fakulta aplikované informatiky  
akademický rok: 2013/2014

## ZADÁNÍ BAKALÁŘSKÉ PRÁCE

(PROJEKTU, UMĚLECKÉHO DÍLA, UMĚLECKÉHO VÝKONU)

Jméno a příjmení: **Lubomír DUDÍK**  
Osobní číslo: **A10283**  
Studijní program: **B3902 Inženýrská informatika**  
Studijní obor: **Bezpečnostní technologie, systémy a management**  
Forma studia: **kombinovaná**

Téma práce: **Držení zbraní a možnosti využití v podmínkách průmyslu komerční bezpečnosti**

Zásady pro vypracování:

1. Popište palné zbraně, jejich dělení a funkce, druhy používané munice.
2. Uvedte zákonné podmínky držení zbraní a možnost použití zbraně v bezpečnostních agenturách.
3. Popište nutnou obranu a krajní nouzi v České republice a vybraných státech.
4. Nastiňte možné změny de lege ferenda v posuzování přiměřenosti užití zbraně.
5. Uvedte stávající pohled na nutnou obranu z pohledu nejednotnosti výkladu zákona.
6. Zpracujte manuál užití střelné zbraně v podmínkách bezpečnostní agentury.

Rozsah bakalářské práce:

Rozsah příloh:

Forma zpracování bakalářské práce: **tištěná/elektronická**

Seznam odborné literatury:

1. PAVEL ČERNÝ, Michal Goetz. Manuál obranné střelby. 1. vyd. Praha: Grada, 2004. ISBN 978-802-4707-396.
2. ZÁVADA, František. Izraelská bojová střelba. Warrior, 2008. ISBN 978-80-254-1694-5.
3. KOMENDA, Jan. Zbraně a střelivo: [zákon č. 19/2002 Sb., o střelných zbraních a střelivu se všemi prováděcími předpisy a komentářem]. Vyd. 1. Praha: Themis, 2002, 153 s. ISBN 80-866-8703-1.
4. KOLEKTIV. Zbraně a střelivo: právní úprava. Vyd. 1. Praha: Themis, 2002, 153 s. ISBN 80-731-2021-6.
5. Zbraně a náboje: časopis muže, který zná svůj cíl. ISSN 1212-5210.
6. Střelecká revue: měsíčník. ISSN 0322-7650.
7. GunLex. [online]. Dostupné z: [www.gunlex.cz](http://www.gunlex.cz)
8. Zbraně Kvalitně. [online]. Dostupné z: [www.zbrankvalitne.cz](http://www.zbrankvalitne.cz)

Vedoucí bakalářské práce:

JUDr. Vladislav Štefka

Ústav bezpečnostního inženýrství

Datum zadání bakalářské práce:

7. března 2014

Termín odevzdání bakalářské práce:

10. června 2014

Ve Zlíně dne 7. března 2014

  
prof. Ing. Vladimír Vašek, CSc.  
děkan



  
doc. Mgr. Milan Adámek, Ph.D.  
ředitel ústavu

## **ABSTRAKT**

Tato práce je zpracována jako studijní materiál pro potřeby pracovníků soukromých bezpečnostních služeb. V teoretické části je popsána konstrukce a fyzikální principy střelných zbraní, legislativní podmínky pro nabývání, držení a použití střelných zbraní v České republice a ve vybraných státech. Praktická část se zabývá popisem bezpečné manipulace se zbraní.

Klíčová slova: zbraň, zbrojní průkaz, nutná obrana

## **ABSTRACT**

This thesis is conceived as a study material for the needs of private security services. The theoretical part describes the structure and physical principles of firearms, legislative conditions for acquisition, possession and use of firearms in the Czech Republic and in selected countries. The practical part deals with description of the safe weapons handling.

Keywords: weapon, firearms licence, necessary self-defense



Poděkování, motto

*„Dobře organizovaná domobrana je nezbytná v zájmu bezpečnosti svobodného státu;  
právo lidu držet a nosit zbraně nesmí být proto omezováno.“*

*(Ústava spojených států amerických, druhý dodatek, 15. prosince 1791)*

**Prohlašuji, že**

- beru na vědomí, že odevzdáním bakalářské práce souhlasím se zveřejněním své práce podle zákona č. 111/1998 Sb. o vysokých školách a o změně a doplnění dalších zákonů (zákon o vysokých školách), ve znění pozdějších právních předpisů, bez ohledu na výsledek obhajoby;
- beru na vědomí, že bakalářská práce bude uložena v elektronické podobě v univerzitním informačním systému dostupná k prezenčnímu nahlédnutí, že jeden výtisk bakalářské práce bude uložen v příruční knihovně Fakulty aplikované informatiky Univerzity Tomáše Bati ve Zlíně a jeden výtisk bude uložen u vedoucího práce;
- byl/a jsem seznámen/a s tím, že na moji bakalářskou práci se plně vztahuje zákon č. 121/2000 Sb. o právu autorském, o právech souvisejících s právem autorským a o změně některých zákonů (autorský zákon) ve znění pozdějších právních předpisů, zejm. § 35 odst. 3;
- beru na vědomí, že podle § 60 odst. 1 autorského zákona má UTB ve Zlíně právo na uzavření licenční smlouvy o užití školního díla v rozsahu § 12 odst. 4 autorského zákona;
- beru na vědomí, že podle § 60 odst. 2 a 3 autorského zákona mohu užít své dílo – bakalářskou práci nebo poskytnout licenci k jejímu využití jen s předchozím písemným souhlasem Univerzity Tomáše Bati ve Zlíně, která je oprávněna v takovém případě ode mne požadovat přiměřený příspěvek na úhradu nákladů, které byly Univerzitou Tomáše Bati ve Zlíně na vytvoření díla vynaloženy (až do jejich skutečné výše);
- beru na vědomí, že pokud bylo k vypracování bakalářské práce využito softwaru poskytnutého Univerzitou Tomáše Bati ve Zlíně nebo jinými subjekty pouze ke studijním a výzkumným účelům (tedy pouze k nekomerčnímu využití), nelze výsledky bakalářské práce využít ke komerčním účelům;
- beru na vědomí, že pokud je výstupem bakalářské práce jakýkoliv softwarový produkt, považují se za součást práce rovněž i zdrojové kódy, popř. soubory, ze kterých se projekt skládá. Neodevzdání této součásti může být důvodem k neobhájení práce.

**Prohlašuji,**

- že jsem na bakalářské práci pracoval samostatně a použitou literaturu jsem citoval. V případě publikace výsledků budu uveden jako spoluautor.
- že odevzdaná verze bakalářské práce a verze elektronická nahraná do IS/STAG jsou totožné.

Ve Zlíně

.....

podpis diplomanta

**OBSAH**

<b>ÚVOD</b> .....	<b>10</b>
<b>1 TEORETICKÁ ČÁST</b> .....	<b>11</b>
<b>1 ZÁKLADNÍ POJMY</b> .....	<b>12</b>
<b>2 BALISTIKA</b> .....	<b>14</b>
2.1 DĚJ VÝSTŘELU.....	14
2.1.1 Fáze děje výstřelu.....	14
2.2 DRÁHA LETU STŘELY.....	16
<b>3 KONSTRUKCE PALNÝCH ZBRANÍ</b> .....	<b>18</b>
3.1 DĚLENÍ ZBRANÍ .....	18
3.1.1 Revolvery .....	18
3.1.2 Samonabíjecí pistole .....	19
3.2 ROZDĚLENÍ ZBRANÍ DLE SPOUŠŤOVÉHO MECHANISMU .....	19
3.2.1 SA-jednočinné.....	19
3.2.2 SA/DA-dvojčinné.....	19
3.2.3 DAO-pouze dvojčinné.....	20
3.2.4 Spoušťové mechanismy s částečně předepnutým mechanismem .....	20
3.3 ROZDĚLENÍ ZBRANÍ DLE VELIKOSTI .....	20
3.3.1 Full size .....	20
3.3.2 Kompaktní zbraně .....	20
3.3.3 Sub-kompaktní zbraně. ....	20
<b>4 KONSTRUKCE NÁBOJŮ</b> .....	<b>22</b>
4.1 TYPY STŘEL.....	23
4.1.1 FMJ .....	23
4.1.2 SP .....	23
4.1.3 LRN .....	24
4.1.4 JHP .....	24
4.1.5 TFMJ .....	25
4.2 RÁŽE MUNICE.....	25
4.3 MARSHALLŮV INDEX.....	26
<b>5 ZÁKONNÉ PODMÍNKY DRŽENÍ ZBRANĚ</b> .....	<b>28</b>
5.1 ZBROJNÍ PRŮKAZ .....	28
5.1.1 Základními předpoklady pro získání ZP jsou: .....	29
5.1.1.1 Věková hranice .....	29
5.1.1.2 Odborná způsobilost .....	30
5.1.1.3 Zdravotní způsobilost .....	30
5.1.1.4 Bezúhonnost.....	30
5.1.1.5 Spolehlivost .....	30
5.2 ZKOUŠKA ODBORNÉ ZPŮSOBILOSTI.....	31
5.2.1 Teoretická část.....	31
5.2.2 Praktická část.....	31

5.3	ŽÁDOST O ZBROJNÍ PRŮKAZ.....	32
<b>6</b>	<b>MOŽNOST VYUŽITÍ ZBRANÍ V SOUKROMÉ BEZPEČNOSTI.....</b>	<b>33</b>
<b>7</b>	<b>PRÁVNÍ ASPEKTY NUTNÉ OBRANY .....</b>	<b>36</b>
7.1	KRAJNÍ NOUZE.....	37
7.2	NUTNÁ OBRANA .....	38
7.3	ZADRŽENÍ PACHATELE TRESTNÉHO ČINU .....	39
7.4	DOKTRÍNA HRADU .....	40
<b>8</b>	<b>PODMÍNKY DRŽENÍ ZBRANÍ VE VYBRANÝCH STÁTECH.....</b>	<b>41</b>
8.1	SPOJENÉ STÁTY AMERICKÉ.....	41
8.2	VELKÁ BRITÁNIE .....	42
8.3	RUSKO .....	43
8.4	RAKOUSKO.....	44
8.5	NĚMECKO .....	45
8.6	POLSKO .....	47
8.7	SLOVENSKO .....	47
8.8	ŠVÝCARSKO.....	48
<b>II</b>	<b>PRAKTICKÁ ČÁST .....</b>	<b>50</b>
<b>9</b>	<b>ÚCHOP ZBRANĚ .....</b>	<b>51</b>
<b>10</b>	<b>POSTOJ .....</b>	<b>53</b>
10.1	NAVEDENÍ ZBRANĚ NA CÍL.....	56
<b>11</b>	<b>MÍŘENÍ.....</b>	<b>59</b>
<b>12</b>	<b>PŘEBÍJENÍ.....</b>	<b>61</b>
12.1	BOJOVÉ PŘEBITÍ.....	61
12.2	TAKTICKÉ PŘEBITÍ .....	63
<b>13</b>	<b>NOŠENÍ ZBRANĚ .....</b>	<b>66</b>
<b>14</b>	<b>POLOHY KE STŘELBĚ .....</b>	<b>67</b>
14.1	STŘELBA V KLEKU.....	67
14.2	POLOHA V LEŽE .....	67
14.3	POLOHA V DŘEPU .....	68
<b>15</b>	<b>STŘELBA Z POZA KRYTU .....</b>	<b>69</b>
<b>16</b>	<b>ZÁVADY NA ZBRANI.....</b>	<b>71</b>

---

16.1	ZAVINĚNÉ.....	71
16.2	NEZAVINĚNÉ .....	71
16.3	ZBRAŇ NEVYSTŘELILA .....	72
16.4	VZPŘÍČENÁ NÁBOJNICE .....	72
<b>17</b>	<b>PÉČE O ZBRAŇ .....</b>	<b>73</b>
	<b>ZÁVĚR .....</b>	<b>78</b>
	<b>ZÁVĚR V ANGLIČTINĚ.....</b>	<b>79</b>
	<b>SEZNAM POUŽITÉ LITERATURY.....</b>	<b>80</b>
	<b>SEZNAM POUŽITÝCH SYMBOLŮ A ZKRATEK .....</b>	<b>81</b>
	<b>SEZNAM OBRÁZKŮ .....</b>	<b>82</b>
	<b>SEZNAM TABULEK.....</b>	<b>84</b>

## ÚVOD

Zbraně provázejí lidstvo od jeho vzniku. Od kyje pravěkého člověka k moderní útočné pušce vojáka 21. století ušly značný kus cesty.

V bakalářské práci se chci zaměřit na komplexní problematiku střelných zbraní. Hlavním cílem bakalářské práce je seznámit veřejnost s legislativními podmínkami získání zbrojního průkazu, účinnou sebeobranou a základními dovednostmi v ovládnutí zbraně.

Bakalářská práce je členěna do tematických částí. V první části se zabývám konstrukcí zbraní a fyzikálními principy jejího fungování. Ve druhé části se zabývám platnou právní úpravou v České republice, řešící nabývání a držení střelných zbraní a pro porovnání i právními úpravami vybraných států světa. Praktická část má sloužit jako základní manuál použití a obsluhy střelné zbraně pracovníky SBS.

## **I. TEORETICKÁ ČÁST**

## 1 ZÁKLADNÍ POJMY

- **zbraň** - cokoli, čím je možno učinit útok proti tělu důraznějším
- **střelná zbraň** - zbraň, u které je funkce odvozena od okamžitého uvolnění energie při výstřelu
- **palná zbraň** - střelná zbraň, u které je funkce odvozena od okamžitého uvolnění chemické energie
- **kulová zbraň** - palná zbraň s hlavní s drážkovým vývrtem pro střelbu kulovými náboji
- **broková zbraň** - palná zbraň s hlavní s hladkým vývrtem pro střelbu brokovými náboji
- **kombinovaná zbraň** - palná zbraň s hlavní pro střelbu kulovými náboji nebo kulovými střelami, případně speciálními náboji nebo střelami pro kulovou zbraň a s hlavní pro střelbu brokovými náboji, případně speciálními náboji pro brokovou zbraň
- **signální palná zbraň** – krátká zbraň pro použití signálních nábojů ráže větší než 16 mm
- **expanzní palná zbraň** - palná zbraň, jejíž konstrukce vylučuje použití kulového náboje nebo náboje s hromadnou střelou
- **tělo** - základní část zbraně, nese spoušťové i část bicího ústrojí, jsou v něm drážky pro vedení závěru a rukojeť slouží zároveň jako zásobníková šachta
- **závěr** - slouží zejména pro uzamčení komory při výstřelu
- **hlaveň** - trubka, jenž vede střelu před opuštěním zbraně a pomocí drážek jí uděluje rotaci
- **mířidla** – součást zbraně, která slouží k zamíření; většinou se skládá z mušky umístěné na hlavní a z hledí, které je umístěno v zadní části zbraně
- **výstražník** – upozorňuje na přítomnost náboje v nábojové komoře
- **vytahovač** – mechanismus, který vytahuje nábojnici z nábojové komory



- **vyhazovač** – součást zbraně, která po výstřelu samočinně vytáhne vystřelené nábojnice
- **kohout** - součást bicího mechanismu, která po stisknutí spouště udeří na zápalník, jenž iniciuje výstřel
- **bicí pružina** - udržuje kohout odpružený
- **střenky** – slouží k úchopu zbraně
- **zásobník** - zásobuje zbraň náboji
- **podavač** – pružina umístěná v zásobníku, jenž tlačí náboj do nábojové komory
- **vratná pružina** – tlačí závěr do přední polohy, působí opačným směrem oproti zpětnému rázu
- **neuzamčený závěr** - při výstřelu není pevně spojen s hlavní a je pouze přitlačen vratnou pružinou
- **uzamčený závěr** – při výstřelu je pevně spojen s hlavní a k rozpojení dojde po určité prodlevě.
- **výmetná náplň** - chemická sloučenina nebo směs, která při zapálení vhodnou iniciační složí prudce a rychle hoří, přičemž vyvíjí obrovské množství spalných plynů; tlak plynů, který při tom vzniká je zvyšován vysokou teplotou z hoření; střela se díky tlaku plynů pohybuje v hlavní směrem, kde je jí kladen nejmenší odpor; rychlost střely je závislá na množství plynů, velikosti tlaku a délce hlavně
- **nábojnice** - součást náboje, která spojuje střelu, zápalku a výmetnou náplň v jeden celek
- **zápalka** - součást náboje ve dně nábojnice, určená k zapálení výmetné náplně
- **střela** - předmět vystřelený ze střelné zbraně, určený k zasažení cíle
- **ráže** - průměr hlavně v mm nebo palcích

[6]

## 2 BALISTIKA

Balistika je věda o pohybu vržených nebo vystřelených těles. Balistika se zabývá výpočtem všech chemických a fyzikálních dějů, jež se odehrávají při výstřelu.

Rozlišujeme balistiku:

- vnitřní (vývoj výstřelu v hlavni, iniciační a spalovací procesy)
- úst'ovou (jevy vyskytující se v okamžiku opuštění ústí hlavně)
- vnější (dráha letu střely a jevy, jež ji ovlivňují)
- koncovou (děje v cíli)

### 2.1 Děj výstřelu

Výstřelem nazýváme děj, při kterém je vlivem tlaku plynů, vzniklých shořením výmetné náplně, vymetena střela z ústí hlavně.

Při zmáčknutí spouště dojde k uvolnění kohoutu, který narazí na úderník se zápalníkem. Úderem zápalníku na zápalku náboje, který je zasunut v nábojové komoře, dojde k iniciaci výmetné náplně. Poté nastává samotný děj výstřelu, při kterém dojde vlivem tlaku horkých plynů, které vznikají při hoření výmetné náplně, k uvedení střely do pohybu. Ta se s neustále stoupající rychlostí zařezává do drážek hlavně, které ji dodávají rotaci a poté opouští hlaveň směrem ke svému cíli.

Tlak plynů na dno nábojnice způsobuje mj. také zpětný ráz, který způsobuje pohyb zbraně dozadu a přetáhnutí závěru zbraně.

[9]

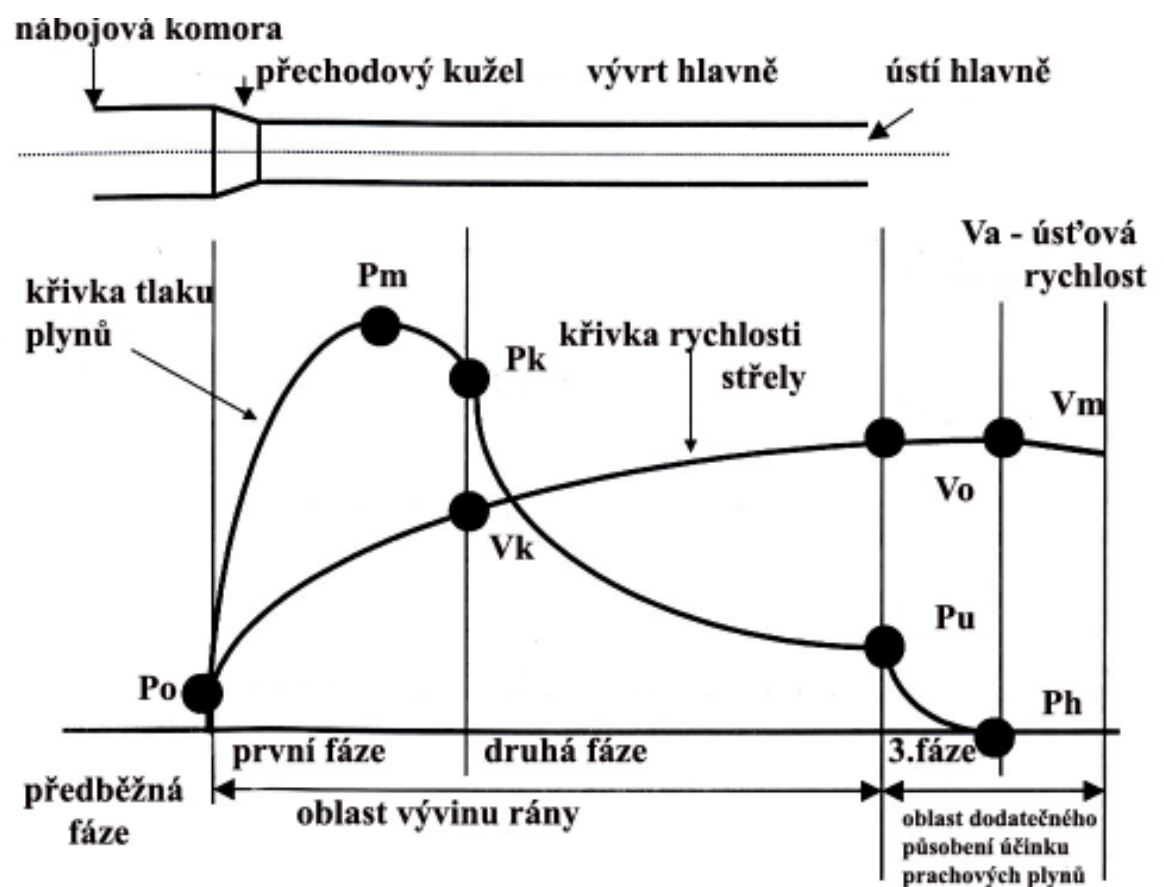
#### 2.1.1 Fáze děje výstřelu

- **předběžná fáze** - trvá od okamžiku vznícení výmetné náplně do začátku pohybu střely. Tlak plynů postačuje k tomu, aby se střela zařízla do drážek vývrtu.
- **první fáze** - trvá od okamžiku, kdy je dosaženo potřebného tlaku a střela začala pohyb, až do konce hoření výmetné náplně. Na začátku fáze, kdy není rychlost střely veliká, roste množství plynů a tlak se zvyšuje až na maximální tlak.

V důsledku rychlého zvýšení rychlosti pohybu střely roste prostor za střelou rychleji než vznik nových plynů a tlak začíná klesat.

- **druhá fáze** - trvá od konce shoření výmetné náplně do okamžiku, kdy střela opustí hlaveň. Silně stlačené a horké plyny se rozpínají, jejich množství se nemění a rychlost střely se vlivem jejich tlaku zvětšuje. Klesání tlaku v druhé fázi je rychlé.
- **třetí fáze** - trvá od okamžiku, kdy střela opustí hlaveň, do okamžiku, kdy na ni přestane působit tlak plynů. Projevuje se dodatečným působením plynů na střelu, která již opustila hlaveň. Plyny unikající z hlavně vyšší rychlostí než je rychlost pohybu střely udělují střele do určité vzdálenosti zrychlení, dokud se jejich tlak nevyrovná s odporem vzduchu. Střela má na konci této fáze nejvyšší rychlost, maximální rychlost střely –  $V_{max}$ .

[9]



Obr. 1 Fáze výstřelu [9]

Po- tlak forsírování – počáteční tlak

Pk + Vk- tlak plynů a rychlost střely v okamžiku dohořívání prachu

Pu + Vo- tlak plynů a rychlost střely v okamžiku opuštění hlavně

Pm- maximální tlak

Ph- tlak okolní atmosféry

Vm- maximální rychlost střely

Vo- počáteční rychlost střely

## 2.2 Dráha letu střely

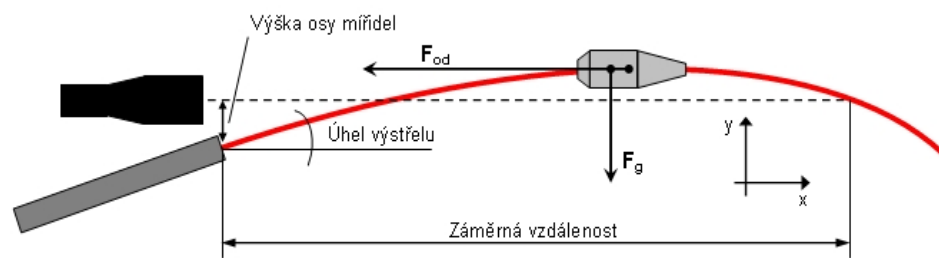
- Je křivka, kterou opisuje střela ve vzduchu

Střela, která je určitou počáteční rychlostí ( $V_0$ ) vypuzená z vývrtnu hlavně, podléhá za letu působení zemské přitažlivosti a odporu vzduchu. Zemská gravitace dráhu střely postupně snižuje a odpor vzduchu neustále zmenšuje její rychlost. Výsledkem působení těchto sil je, že dochází k poklesu střely, který se nazývá balistickou křivkou.

Aby nedošlo vlivem odporu vzduchu k převrácení střely, je při výstřelu uváděna vývrtem hlavně do otáčivého pohybu kolem své osy. Důsledkem této rotace je, že se střela nepatrně odklání od výstřelové roviny do směru své rotace. Tato odchylka se projevuje hlavně u střelby na větší vzdálenosti z dlouhých zbraní. U krátkých zbraní je tato odchylka nepatrná a koriguje se při nástřelu.

Tvar dráhy střely je závislý na poloze hlavně v okamžiku výstřelu. Se zvětšováním úhlu výstřelu se zvětšuje výška dráhy střely i vodorovný dostřel střely, ale jen do určité hranice. Za touto hranicí se výška dráhy střely sice dále zvyšuje, ale vodorovný dostřel se zmenšuje.

[9]



Obr. 2 dráha letu střely [9]

Výsledná síla působící na střelu je  $F = F_g + F_{od}$  ( $F_g$ -

kde:

$F_g$ .....vektor gravitační síly

$F_{od}$ .....vektor síly odporu vzduchu

### 3 KONSTRUKCE PALNÝCH ZBRANÍ

Palné zbraně prošly od svého počátku značným vývojem. V dnešní době se jedná o sofistikované produkty strojírenského průmyslu, na něž je použito nejmodernějších materiálů a postupů k jejich opracování. Dá se říct, že se v dnešní době vyrábějí zbraně za použití tradičních materiálů jako je ocel a dřevo a za použití nejmodernějších materiálů, jako jsou polymery. Díky možnostem dnešního průmyslu lze pokrýt potřeby de facto všech zákazníků. Jednak lovců vyhledávajících tradiční materiály, sportovních střelců, pro které je důležité co nejpřesnější a nejkvalitnější zpracování pro dosahování nejlepších výsledků, příslušníků ozbrojených složek pro které je prioritou maximální spolehlivost za jakýchkoliv podmínek a co nejnižší váha tak i sběratelů a „fajnšmekrů“ pro které se zbraň stává módním doplňkem ukazujícím jejich sociální postavení ve společnosti.

Ať se jedná o kteroukoliv zbraň, princip jejich funkce a základní funkční části jsou shodné.

V našem případě se budeme zabývat konstrukcí krátkých palných zbraní, které jsou pro služební výkon častější.

#### 3.1 Dělení zbraní

Základní rozdělení krátkých zbraní můžeme provést na:

- revolvery
- samonabíjecí pistole

##### 3.1.1 Revolvery

Jsou více rané opakovací palné zbraně s náboji uloženými v otočném válci. Válec se při každém napnutí bicího mechanismu otáčí kolem své osy. Výhodou revolverů je jejich jednoduchost a spolehlivost. V případě vadného náboje můžeme na rozdíl od samonabíjecí zbraně promáčknout spoušť, dojde k otočení válce a výstřelu dalšího náboje. Jejich nevýhodou jsou větší rozměry, vyšší hmotnost a malá kapacita nábojového válce oproti zásobníku samonabíjecí pistole.

### 3.1.2 Samonabíjecí pistole

Na rozdíl od revolveru jsou náboje umístěny v zásobníku, který je uložen v rukojeti. Jejich kapacita je několikanásobně vyšší než u revolveru. Standartní kapacita zásobníku je 15-20 nábojů ráže 9 mm Luger. Na trhu jsou k dostání i prodloužené zásobníky, např. pro zbraně Glock s kapacitou 33 nábojů ráže 9 mm Luger. Po prvním výstřelu dojde ke znovu natažení bicího mechanismu a nabití zbraně.

## 3.2 ROZDĚLENÍ ZBRANÍ DLE SPOUŠŤOVÉHO MECHANISMU

### 3.2.1 SA-jednočinné

Zbraně s tímto mechanismem mohou vystřelit pouze jednou. Před každým výstřelem musí být natažen kohout bicího mechanismu ať mechanicky natažením závěru nebo manuálně při nošení náboje v nábojové komoře. Její výhodou je krátký chod spouště a nízký odpor. Naopak nevýhodou je možnost nošení náboje v komoře. Ten můžeme nosit buď s vypuštěným kohoutem, kdy v případě krizové situace a nutnosti použití zbraně dochází v lepším případě k prodloužení, v horším, vlivem stresu, k neúspěšné obraně. Druhou možností je nosit zbraň s nataženým kohoutem, kdy musí být zajištěna pojistkou, na kterou opět držitel zbraně musí myslet. Nejznámějším zástupcem této kategorie zbraní je legendární Browningův Colt 1911.

### 3.2.2 SA/DA-dvojčinné

Kromě výše popsané jednočinné spouště umožňují tyto zbraně i výstřel takzvaným promáčknutím, kdy stiskem spouště v případě vypuštěného kohoutu dojde k jeho natažení a výstřelu. Výhodou tohoto systému je bezpečné nošení náboje v komoře a možnost v krizové situaci bez jakékoliv další manipulace se zbraní vystřelit pouhým zmáčknutím spouště. Nevýhodou tohoto systému jsou dvě odlišné dráhy spouště a dva odlišné odpory. V SA režimu je krátká dráha a nízký odpor, v DA režimu je dlouhá dráha s vysokým odporem (musí dojít k natažení kohoutu). Typickým zástupcem této kategorie je naše CZ-75.

### 3.2.3 DAO-pouze dvojčinné

Tento systém se používá převážně u malých záložních zbraní. Každý výstřel je uskutečněn promáčknutím spouště. Výhodou je větší bezpečnost naopak nevýhodou je větší odpor a delší dráha spouště, které mají negativní vliv na přesnost střelby.

### 3.2.4 Spoušťové mechanismy s částečně předepnutým mechanismem

Tento mechanismus spojuje výhody SA spouště, tj. krátká dráha, malý odpor a DAO spouště, tj. skrytý kohout. Při natažení závěru dochází k předepnutí bicího mechanismu. Zmáčknutím spouště se dopne a uvolní. Výhodou je stejný, neměnný odpor a krátká dráha spouště, vysoká bezpečnost a spolehlivost. Hlavním zástupcem a průkopníkem této kategorie zbraní je rakouská zbrojovka GLOCK.

## 3.3 ROZDĚLENÍ ZBRANÍ DLE VELIKOSTI

### 3.3.1 Full size

Jedná se o zbraně „plné velikosti“ většinou služebního původu. Délka jejich hlavně bývá většinou pět palců. Navrženy byly pro neskryté nošení. Patří sem např. Glock 17, CZ-75.

### 3.3.2 Kompaktní zbraně

Ve většině případů se jedná o zbraně vycházející z full size zbraní, u kterých došlo ke zkrácení délky hlavně a velikosti rukojeti. Zástupci této kategorie jsou např. Glock 19, CZ-75D compact.

### 3.3.3 Sub-kompaktní zbraně.

Opět vychází ze služebních zbraní. Došlo zde ještě k většímu zkrácení délky hlavně a zmenšení rukojeti než u kompaktních zbraní. Jejich nevýhodou je horší držení pro osoby s větší rukou. Využití najdou jako záložní zbraně a značné oblibě se těší u žen. Jako příklad můžeme uvést Glock 26 případně CZ-RAMI.



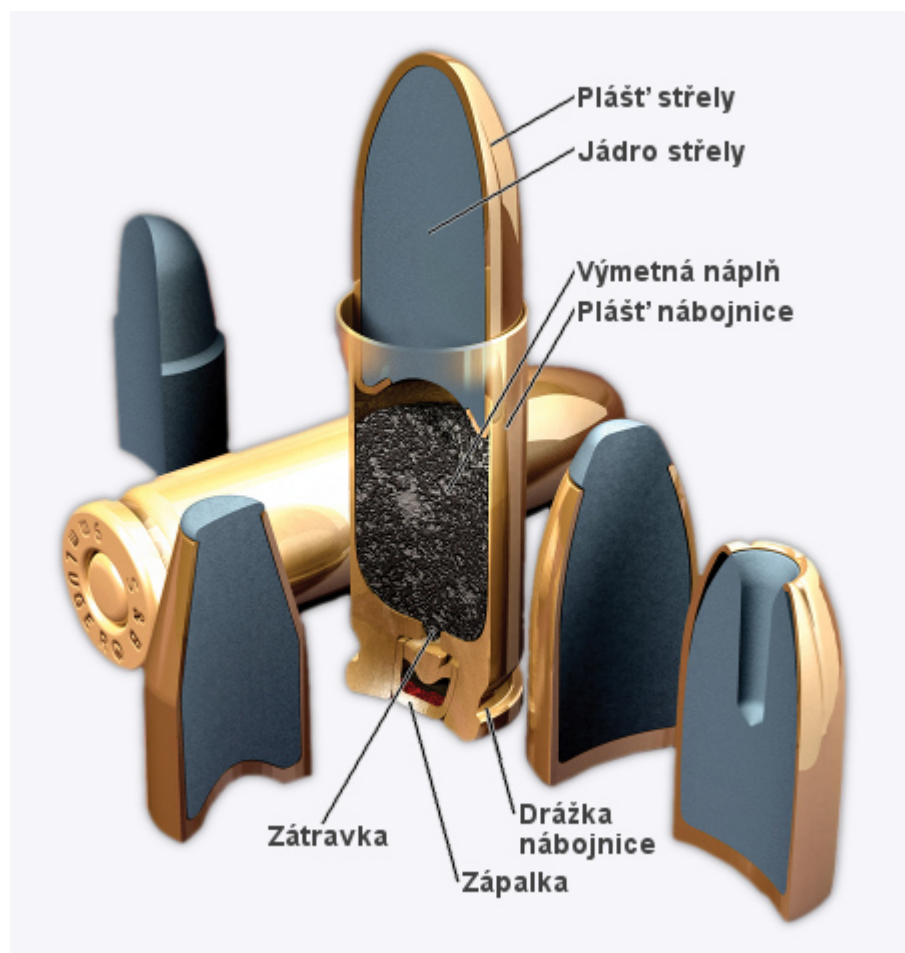


Obr. 3 porovnání velikostí zbraní

## 4 KONSTRUKCE NÁBOJŮ

Zákon č. 119/2002 Sb. definuje složení náboje takto:

- výmetná náplň
- nábojnice
- zápalka
- střela



Obr. 4 konstrukce náboje [10]

## 4.1 Typy střel

### 4.1.1 FMJ

Jedná se o nejpoužívanější typ střely. Jde o tzv. celo-plášťovou střelu, kdy je měkké, olověné jádro kryto vnější tombakovou vrstvou. Hlavní nevýhodou této střely je slabší zastavovací účinek, vysoká průbojnost a odrazivost, díky kterým může dojít k zasažení nezúčastněné osoby.



Obr. 5 střela FMJ [10]

**7. listopad 1997** – Při pronásledování automobilu, který řídil opilý řidič, došlo k úmrtí zasahujícího policisty z Ostrova nad Ohří. Jeho smrt zapříčinila odražená střela z kolegovy zbraně.

**6. 4. 2004 Trmice** – Při razii proti drogovému gangu došlo ke zranění dvou zakročujících policistů. Oba zasáhly odražené střely z vlastních zbraní.

**22. 4. 2007 Praha-** Při střelbě na prchajícího pachatele byl zasažen odraženou střelou z policejní zbraně náhodný kolemjdoucí.

**6. 12. 2008 Atény** – Při násilných střetech policejních složek s anarchisty, vyvolaných řeckou ekonomickou krizí, byl odraženou střelou z policejní zbraně zasažen patnáctiletý chlapec, jenž venčil psa. Tato událost vyvolala další vlnu masových protestů.

[7]

### 4.1.2 SP

Polo-plášťová střela, u které je olověné jádro kromě špičky kryté tombakem. Díky tomuto řešení se střela v cíli lépe deformuje a méně se odráží od překážek.



Obr. 6 střela SP [10]

#### 4.1.3 LRN

Nejstarší typ střely. Jedná se o čistě olověnou střelu, podle výrobce nekrytou/ krytou plastovým obalem případně s teflonovou úpravou. Podle tvrdosti olova u ní dochází k lepší deformaci v cíli.



Obr. 7 střela LRN [10]

#### 4.1.4 JHP

Jedná se o tzv. střelu s řízenou deformací. Střela je tvořena olověným jádrem a tombakovým obalem. Špička je nekrytá a tvořená tzv. expanzní dutinou. Plášť střely je na svém okraji směrem k dutině podélně rýhován. Díky tomuto řešení se střela při kontaktu s cílem ideálně deformuje do tvaru hříbu a předá veškerou svou energii cíli. Má minimální odrazivost, proto je sníženo riziko zasažení nezúčastněné osoby. Bohužel díky platné legislativě ji smějí používat pouze policejní složky.



Obr. 8 střela JHP [10]

#### 4.1.5 TFMJ

Principiálně se jedná o střelu FMJ. Z důvodu ekologičnosti (uvolňování olova z jádra do půdy a vod) je střela i ze spodní strany pokryta tombakem.



Obr. 9 střela FMJ [10]

## 4.2 Ráže munice

- 6,35 mm Browning- pistolový náboj se středovým zápalem o výkonu srovnatelném s malorážkovým střelivem. Vzhledem k nízkému výkonu není tento náboj příliš vhodný k používání.
- 7,65 mm Browning- byl vyvinut Johnem Browningem a do výzbroje byl zařazen roku 1899. Jedná se o pistolový náboj se středovým zápalem. Náboj dosahuje energie cca 250J. Jeho výkon patří mezi ty nižší, proto se v dnešní době používá spíše do zbraní, u kterých je hlavním předpokladem nízká hmotnost a malé rozměry. Na tento náboj byly s oblibou komorovány zbraně v bývalém Československu jako například Sa. vz.61 šorpion nebo CZ 50/70
- 9 mm Browning- opět náboj se středovým zápalem zkonstruovaný p. Browningem. Jeho výkon je srovnatelný s nábojem 7,65 mm Browning.
- 9 mm Makarov- jedná se o náboj zkonstruovaný v Sovětském svazu. Jeho energie je kolem 300J.
- 9 mm Luger- v současné době jeden z nejrozšířenějších nábojů na světě vyráběný se všemi typy střel. Náboj byl vyvinut roku 1902 v Německu a zařazen do výzbroje byl ve 2. světové válce. Energie náboje je mezi 500J a 600J. Díky své dostupnosti, kompaktním rozměrům a z toho pramenící možnosti využívání vysoce kapacitních zásobníků, se jedná o nejrozšířenější služební náboj zařazený ve výzbroji většiny policejních sborů současnosti.

- .40 S&W- jedná se o moderní náboj vyvinutý v roce 1990 ve Spojených státech. Výkonnostně je na pomezí mezi náboji 9 mm Luger a .45 ACP. Popularitě se těší hlavně ve své domovině.
- .45 ACP- legendární americký náboj, který je i přes spoustu odpůrců jedním z nejrozšířenějších nábojů na světě. Náboj byl zkonstruován roku 1905 legendárním Johnem Browningem. Nesmrtelným se stal spolu se zbraní, pro kterou byl určen, Coltem 1911. Na rozdíl od náboje 9 mm Luger využívá těžkou, pomalou střelu, která má menší průbojnost, za to je schopna předat většinu své energie cíli.

### 4.3 Marshallův index

Jedná se v současné době o nejrozšířenější statistiku, zabírající se pravděpodobností vyřazení protivníka jedním výstřelem, sestavenou Evanem P. Marshalllem. Ten vycházel z reálných konfliktů, které se udály na území Spojených států.

Tabulka 1 Účinnost jednotlivých ráží dle Marshallova indexu [6]

Ráže	Střela	Index
7,65 Browning	celoplášť ogivální	50,00%
7,65 Browning	poloplášť expanzní	61,00%
9 mm Browning	celoplášť ogivální	52,00%
9 mm Browning	poloplášť expanzní	54,00%
.38 Special	olověná ogivální	52,00%
.38 Special	poloplášť expanzní	62,00%
9 mm Luger	celoplášť ogivální	62,00%
9 mm Luger	celoplášť komolý kužel	70,00%
9 mm Luger	poloplášť expanzní	80,00%

.357 Magnum	olověná s prosekávací hranou	72,00%
.357 Magnum	poloplášť expanzní	86,00%
.40 S&W	celoplášť komolý kužel	78,00%
.40 S&W	poloplášť expanzní	87,00%
.45 ACP	celoplášť ogivální	64,00%
.45 ACP	poloplášť expanzní	86,00%

## 5 ZÁKONNÉ PODMÍNKY DRŽENÍ ZBRANĚ

Podmínkou legálního nabývání zbraní v České republice je úspěšné složení zkoušek a získání zbrojního průkazu. Tuto problematiku upravuje zákon č. 119/2002 sb.

### 5.1 Zbrojní průkaz

- je úřední doklad, umožňující jeho držiteli nabývat zbraní a střeliva, nosit je a používat dle jeho oprávnění.

**ČESKÁ REPUBLIKA**  
Zbrojní průkaz

JMÉNO \_\_\_\_\_  
 PŘÍJMENÍ \_\_\_\_\_  
 DATUM NAROZENÍ \_\_\_\_\_  
 MÍSTO POBYTU \_\_\_\_\_  
 VYDAL \_\_\_\_\_  
 PLATÍ PRO SKUPINU (Y) \_\_\_\_\_  
 PLATNOST DO \_\_\_\_\_

00000000

\_\_\_\_\_  
 číslo  
 a  
 podpis

---

**Skupiny zbrojních průkazů**

A - ke sběratelským účelům	D - k výkonu zaměstnání nebo povolání
B - ke sportovním účelům	E - k ochraně života, zdraví nebo majetku
C - k loveckým účelům	

Zvláštní záznamy:

Obr. 10 zbrojní průkaz [6]

Zbrojní průkaz se stejně jako řidičský průkaz dělí na skupiny. Každá skupina opravňuje jejího držitele k jiným úkonům a má i jiné požadavky na žadatele. Každá skupina je zpoplatněna 500 Kč.



- Skupina A - pro sběratelské účely
  - Skupina B - pro sportovní účely  
opravňuje k nákupu střeliva do zbraní kat. B nebo C, k přebíjení střeliva pro vlastní potřebu
  - Skupina C - pro lovecké účely  
opravňuje k nákupu střeliva do zbraní kat. B nebo C, k přebíjení střeliva pro vlastní potřebu. Podmínkou získání je držení loveckého lístku
  - Skupina D - pro výkon zaměstnání nebo povolání  
je vyžadována pro příslušníky obecní policie. Na rozdíl od zbylých skupin je nutné absolvovat každých 30 měsíců povinnou lékařskou prohlídku
  - Skupina E - pro ochranu života, zdraví nebo majetku  
opravňuje jejího držitele ke skrytému nošení zbraně
- [3]

### 5.1.1 Základními předpoklady pro získání ZP jsou:

- občan České republiky
- dosažení věkové hranice
- trestní bezúhonnost
- úspěšné složení teoretické a praktické zkoušky
- absolvování povinné lékařské prohlídky

#### 5.1.1.1 Věková hranice

Pro získání Zbrojního průkazu skupiny A, D, E je potřeba dosáhnout věku 21 let, pro skupiny B a C 18 let. Pokud je žadatel členem sportovního střeleckého klubu, může mu být vydán zbrojní průkaz v 15 letech, pokud je studentem SOŠ, kde je v osnovách výuka myslivosti, může mu být vydán ZP skupiny C v 16 letech.

### **5.1.1.2 Odborná způsobilost**

Nutností pro získání Zbrojního průkazu je absolvování zkoušky z odborné způsobilosti. Zkouška se skládá ze dvou částí, teoretické a praktické. Po úspěšném absolvování zkoušky je žadateli vystaveno osvědčení s platností 1 rok.

#### **Teoretická část:**

- zákon o zbraních a související předpisy
- nauka o zbraních a střelivu
- zdravotnické minimum

#### **Praktická část:**

- bezpečná manipulace se zbraní
- střelby na pevný cíl.

### **5.1.1.3 Zdravotní způsobilost**

Dalším potřebným dokladem k získání Zbrojního průkazu je absolvování lékařské prohlídky u obvodního lékaře. Ta se musí opakovat při každém prodloužení zbrojního průkazu, případně u skupiny D každých 30 měsíců. Zdravotní posudek nesmí být starší 3 měsíců.

### **5.1.1.4 Bezúhonnost**

Každý žadatel o zbrojní průkaz musí být trestně bezúhonný. Tuto skutečnost si ověřuje příslušný orgán Policie ČR z opisu rejstříku trestů.

### **5.1.1.5 Spolehlivost**

Žadatel nesmí opakovaně spáchat přešupek vyjmenovaný v zákoně. V praxi se jedná zejména o přešupky na úseku občanského soužití, toxikomanie a alkoholismu.

## 5.2 Zkouška odborné způsobilosti

### 5.2.1 Teoretická část

Probíhá formou písemného testu, skládajícího se z 30 -ti otázek vybraných ze 488 možných, na který je vyhrazeno 40 minut. Maximální počet získaných bodů je 79. Minimální počet získaných bodů pro úspěšné složení zkoušky se liší podle skupiny, o kterou žadatel žádá.

- Skupina A - 67 bodů
- Skupina B - 71 bodů
- Skupina C - 71 bodů
- Skupina D - 74 bodů
- Skupina E - 74 bodů

### 5.2.2 Praktická část

Podle zákona musíte v praktické části předvést komisaři následující:

- prohlídku zbraně za účelem zjištění, zda není v nabitém stavu
- částečné rozebrání a složení zbraně v rozsahu, který je nutný k vyčištění zbraně po střelbě
- postup při přípravě zbraně a střeliva ke střelbě, při přerušení střelby, při zjištění závady na zbrani při střelbě a při ukončení střelby
- střelbu na pevný cíl

Druhy zbraní a minimální požadavky na přesnost střelby se liší podle skupin zbrojního průkazu:

- Skupina A

krátká kulová z.: nejméně 2 zásahy z 5 možných (10 metrů, 5 minut)

dlouhá kulová z.: nejméně 2 zásahy z 5 možných (25 metrů, 5 minut)

broková zbraň: nejméně 2 zásahy ze 4 možných (25 metrů, 3 minuty)

- Skupina B  
krátká kulová z.: nejméně 4 zásahy z 5 možných (10 metrů, 5 minut)  
dlouhá kulová z.: nejméně 4 zásahy z 5 možných (25 metrů, 5 minut)  
broková zbraň: nejméně 3 zásahy ze 4 možných (25 metrů, 3 minuty)
- Skupina C  
dlouhá kulová z.: nejméně 4 zásahy z 5 možných (25 metrů, 5 minut)  
broková zbraň: nejméně 3 zásahy ze 4 možných (25 metrů, 3 minuty)
- Skupina D  
krátká kulová z.: nejméně 4 zásahy z 5 možných (15 metrů, 2 minuty)
- Skupina E  
krátká kulová z.: nejméně 4 zásahy z 5 možných (10 metrů, 3 minuty)

[6]

Zkouška z odborné způsobilosti se známkuje stupni prospěl-neprospěl. V případě neúspěchu v teoretické části má žadatel možnost zúčastnit se opětovně zkoušky po 3 měsících, v případě neúspěchu v praktické části, může tuto žadatel opakovat samostatně do 2 měsíců.

### 5.3 Žádost o zbrojní průkaz

S potvrzením o úspěšném složení zkoušky z odborné způsobilosti a potvrzením o zdravotní prohlídce vyplní žadatel žádost o vystavení ZP na příslušném útvaru Policie ČR.

## 6 MOŽNOST VYUŽITÍ ZBRANÍ V SOUKROMÉ BEZPEČNOSTI

Z důvodu zvýšené kriminality, stupňujícího se násilí a zároveň klesajícího počtu policistů v přímém výkonu služby stoupá důležitost soukromých bezpečnostních služeb.

Ve stínu těchto skutečností se jeví více než vhodným vybavovat příslušníky bezpečnostní služby obrannými prostředky, mezi něž patří i střelné zbraně.

V sektoru komerční bezpečnosti mají střelné zbraně nepřeberné množství využití:

- Přeprava cenin a zvláště exponovaných zásilek
- Osobní ochrana strážných při obchůzkové činnosti
- Osobní ochrana příslušníků výjezdové služby
- Psychologický efekt pro jejího držitele- bezpečí
- Psychologický efekt pro osobu, proti které je veden zákrok

Na rozdíl od některých států světa, nemá v České republice soukromá bezpečnostní služba zvláštní postavení v oblasti nabyvání, držení a používání střelných zbraní.

Každý příslušník bezpečnostní služby tedy musí splnit základní podmínky pro nabyvání, držení a používání střelných zbraní jako kterýkoliv občan:

- Získání zbrojního průkazu
- Nutnost skrytého nošení zbraně
- Použití zbraně v mezích nutné obrany a krajní nouze

Z výše uvedených vyplývá, že nejvhodnější zbraní, pro účely soukromé bezpečnostní služby, je krátká střelná zbraň. Krom příslušníků ochranné služby ČNB nejsou zaměstnanci soukromých bezpečnostních služeb oprávněni nosit zbraň neskrytě.

Proto je předpokladem nošení střelné zbraně ve vnějším opaskovém pouzdře pod blůzou. Z toho vyplývá jako nejvhodnější zbraň velikosti full-size, zajišťující dostatečnou palebnou kapacitu a minimálně jeden rezervní zásobník.

Při výběru střelné zbraně by měly být brány v potaz tyto skutečnosti:

- Zkušenosti s obsluhou konkrétní zbraně
- Dostupnost náhradních dílů, případně proškoleného zbrojíře
- Životnost a spolehlivost zbraně
- Poměr cena/ užitná hodnota

V podmínkách České republiky se jako nejvhodnější jeví zbraně

- Glock- vysoká odolnost, vysoká spolehlivost, jednoduchost, rozumná cena
- CZ – dostupnost náhradních dílů a zkušených zbrojířů, zkušenosti s její obsluhou

Není ovšem podmínkou zavést do výzbroje výhradně zbraně těchto firem. Na trhu je dostupné nepřehledné množství produktů a záleží tedy více než kde jinde na preferencích jednotlivých bezpečnostních služeb a jejich finančních možnostech.

Pravidlem by měl být nákup zbraní výhradně od stejného výrobce z důvodu:

- Kompatibility zbraňových dílů
- Kompatibility zásobníků
- Nutnosti proškolení pouze na jeden typ zbraně
- Ekonomičnosti

Výběr vhodné ráže je daleko jednodušší a jednoznačně lze v našich podmínkách doporučit náboj 9 mm Luger, který je v současné době nejrozšířenější služební ráží v celosvětovém měřítku.

Jeho hlavní výhody jsou:

- Bezproblémová dostupnost munice
- Nízká cena
- Největší výběr zbraní komorovaných na tuto ráži
- Dostatečný zastavovací efekt

Bohužel z důvodu platné legislativy a z ní plynoucí nemožnosti využívat munice s řízenou deformací se jeví jako nejvhodnější používání poloplášťových střel, které mají na rozdíl od celoplášťových střel lepší deformaci, nižší odrazivost a z toho plynoucí snížené riziko odražení střely od překážky a zasažení nezúčastněné osoby.

## 7 PRÁVNÍ ASPEKTY NUTNÉ OBRANY

Pracovník bezpečnostní služby má práva a povinnosti jako kterýkoliv občan. Na rozdíl od příslušníků Policie ČR pro něj neplatí žádný služební zákon.

Pro naše potřeby jsou tedy stěžejní zejména tyto tři paragrafy trestního zákoníku č. 40/2009 Sb. :

### § 28- Krajiní Nouze

*(1) Čin jinak trestný, kterým někdo odvrací nebezpečí přímo hrozící zájmu chráněnému trestním zákonem, není trestným činem*

*(2) Nejde o krajiní nouzi, jestliže bylo možno toto nebezpečí za daných okolností odvrátit jinak anebo způsobený následek je zřejmě stejně závažný nebo ještě závažnější než ten, který hrozil, anebo byl ten, komu nebezpečí hrozilo, povinen je snášet.*

[4]

### § 2096 zákona č. 89/2012 Sb.

*Kdo odvrací od sebe nebo od jiného přímo hrozící nebezpečí újmy, není povinen k náhradě újmy tím způsobené, nebylo-li za daných okolností možné odvrátit nebezpečí jinak nebo nezpůsobí-li následek zjevně stejně závažný nebo ještě závažnější než újma, která hrozila, ledaže by majetek i bez jednání v nouzi podlehl zkáze. To neplatí, vyvolal-li nebezpečí vlastní vinou sám jednající.*

### §29- Nutná obrana

*(1) Čin jinak trestný, kterým někdo odvrací přímo hrozící nebo trvajícím útokem na zájem chráněný tímto zákonem, není trestným činem.*

*(2) Nejde o nutnou obranu, byla-li obrana zcela zjevně nepřiměřená způsobu útoku.*

[4]



### §76- Zadržení osoby podezřelé

(2) Osobní svobodu osoby, která byla přistižena při trestném činu nebo bezprostředně poté, smí omezit kdokoli, pokud je to nutné ke zjištění její totožnosti, k zamezení útěku nebo k zajištění důkazů. Je však povinen tuto osobu předat ihned policejnímu orgánu; příslušníka ozbrojených sil může též předat nejbližšímu útvaru ozbrojených sil nebo správci posádky. Nelze-li takovou osobu ihned předat, je třeba některému z uvedených orgánů omezení osobní svobody bez odkladu oznámit.

[4]

## 7.1 Krajní nouze

Toto ustanovení upravuje situace, kdy je možné chránit zájem chráněný trestním zákoníkem jen tím, že se obětuje jiný zájem chráněný tímto zákoníkem. Jednání v krajní nouzi musí současně splňovat podmínku, že za daných podmínek nebylo možné nebezpečí odvrátit jiným způsobem a škoda tímto jednáním způsobená nesmí být vyšší než ta, která hrozila od původního nebezpečí.

Jako příklad lze uvést případ, kdy by hořel dům a hrozilo by zasažení dalších budov požárem. Hasiči se k němu nemohli dostat jinak než přes pozemek souseda. Aby se přes plot dostali s cisternou, musejí jeho část zbourat. V tomto případě je jasné vidět, že škoda, kterou by způsobili na plotě je nižší než ta, která hrozila požárem.

### Podmínky krajní nouze:

- je odvráceno nebezpečí
- nebezpečí je přímo hrozící
- za daných okolností nelze jiným způsobem odvrátit nebezpečí
- způsobený následek nesmí být stejně závažný nebo ještě závažnější než ten, který hrozil
- ten, komu nebezpečí hrozí, není povinen jej snášet

[8]

## 7.2 Nutná obrana

Jedná se o stěžejní právní předpis upravující sebeobranu v českém právním řádě. Tento paragraf přiznává obránci možnost účinně se bránit před agresorem i za použití větší síly. Předpokladem nutné obrany je útok agresora na společenské vztahy a zájmy chráněné trestním zákonem tj. život, zdraví a majetek. K nutné obraně není oprávněn pouze napadený, ale kdokoli kdo se případně oběti zastane. Proti nutné obraně není přípustná nutná obrana, tzn. pokud se někdo zastane napadeného, a agresor se proti němu začne bránit, nejedná se o nutnou obranu, ale pokračující útok.

Zákon dále stanovuje, že nutná obrana nesmí být zcela zjevně nepřiměřená původnímu útoku. Je třeba říct, že obrana musí být nepřiměřená útoku, aby byla účinná, nesmí být však zcela zjevně nepřiměřená. Jako příklad lze uvést klasickou hospodskou šarvátku, kdy dojde k potyčce dvou osob. Útočník udeří pěstí, obránce vytáhne nůž a pobodá jej. V tomto případě o nutné obraně řeč být nemůže.

Jedná se o měřítko subjektivní, proto musí být celá situace posuzována z pohledu obránce, nikoliv jak se jeví nezúčastněným osobám.

Jednou ze základních myšlenek nutné obrany je, že veškerá rizika by měl nést útočník. Bohužel v českém soudním systému na to není pokaždé tímto způsobem nahlíženo a mnohdy jsou silněji hájena práva agresora před právy obránce.

### Podmínky nutné obrany:

- obránce může chránit své zájmy, ale i zájmy někoho jiného
- zpravidla se jedná o útok člověka, vyloučen však není útok poštvaného zvířete
- obrana vždy směřuje proti útočníkovi, je-li jich více, proti kterémukoli z nich
- nejde o nutnou obranu, napadají-li se osoby vzájemně
- nutná obrana není přípustná proti záměrně vyprovokovanému útoku
- musí se jednat o útok skutečný (reálný) nikoli domnělý, nesmí jít o žert

- "přímo hrozící útok" - který má bezprostředně nastat, není třeba, aby už začal, není třeba čekat
- "trvajícím útokem" - útok již uskutečňovaný ale ještě neukončený - např. útočník se zmocnil násilím věci a s kořistí odchází - odnášení kořisti je ještě útokem. Proti ukončenému útoku není nutná obrana přípustná.

[8]

#### **Postup při jednání v nutné obraně:**

- neprodleně zavolat policii a záchrannou službu
- útočnickovi poskytnout první pomoc
- ještě před příjezdem policie kontaktovat advokáta
- po příjezdu Policie upozornit na to, že máte u sebe zbraň, která byla použita v nutné obraně
- je třeba okamžitě upozornit na veškeré stopy a v krátkosti popsat situaci incidentu. Není ovšem před příjezdem advokáta vhodné zacházet do velkých podrobností

### **7.3 Zadržení pachatele trestného činu**

Po zpacifikování útočníka jsme oprávněni jej omezit na svobodě. Toto oprávnění je podmíněno:

- spácháním trestného činu
- nutnost ověřit jeho totožnost

Je nezbytné osobu ihned předat Policii ČR, v opačném případě by jsme se mohli dopustit trestného činu omezování osobní svobody.

## 7.4 Doktrína hradu

Jedná se o právní úpravu, zakotvenou v legislativách mnoha států, vycházející z filozofické myšlenky; Kde jinde by se měl slušný občan cítit bezpečněji než ve svém vlastním obydlí?

Jde tedy o závazné právní ustanovení, jak mají orgány činné v trestním řízení postupovat v případě, že obránce usmrtí útočníka ve svém obydlí. V praxi to znamená, že pokud k takovému případu dojde, nesmí být obránce vzat do vazby do doby, než případně Policie prokáže, že byl usmrcený do obydlí úmyslně vlákán.

V současné době platí doktrína hradu například ve 47 státech USA, Irsku, Itálii, Maďarsku, Izraeli atd.

## 8 PODMÍNKY DRŽENÍ ZBRANÍ VE VYBRANÝCH STÁTECH

### 8.1 SPOJENÉ STÁTY AMERICKÉ

Jakou jinou zemí začít, než Spojenými Státy Americkými, zemí zbraním zaslíbenou, kde si není problém zakoupit samopal vedle jogurtů. Je tomu, ale skutečně tak?

V první řadě je potřeba se podívat na právní systém USA. Zbraňový zákon je upravován ústavou, federálním zákonem a zákony jednotlivých členských států federace. Správně by mělo fungovat, že státní zákony nesmějí být v rozporu s federálními a ty zároveň nesmějí být v rozporu s ústavou. Praxe ovšem bývá odlišná, zbraňovou legislativu nevyjímaje.

Základním stavebním kamenem je v tomto případě Druhý dodatek Ústavy Spojených Států Amerických, který navazuje na historické tvoření milic (Dobře organizovaná domobrana je nezbytná v zájmu bezpečnosti svobodného státu; právo lidu držet a nosit zbraně nesmí být proto omezováno.) a mimo 6 států (Kalifornie, Iowa, Maryland, Minnesota, New Jersey a New York) ho mají ve svém právním řádu buď přímo zahrnut nebo mají zaveden obdobný právní předpis.

Federální zákony nařizují povinnou prověrku osob, které si chtějí zakoupit zbraň, aby bylo zaručeno, že si zbraň nepořídí osoba patřící mezi osoby tzv. vyloučené (tj. Osoba, která byla trestána za některý z trestných činů, které vylučují další držení zbraně, zneužívá návykové látky nebo je duševně nemocná- zjednodušeně se dá říci, že se jedná o podobný postup, který je uplatňován v ČR pro získání zbrojního průkazu) a dále stanovuje, že u konkrétních typů zbraní vyjmenovaných v Národním zbraňovém zákoně je zapotřebí zvláštního federálního povolení pro jejich nabývání.

Některé státy vyžadují ještě speciální povolení (opět si každý stát sám upravuje) k nákupu zbraně, která není v tomto registru jmenována. Např. Pro krátké stělné zbraně toto povolení vyžadují Connecticut, Havaj, Illinois, Iowa, atd., pro tzv. „útočné zbraně“ např. Minnesota.

Zcela specifickou problematikou v podmínkách USA je nošení zbraně. Ve státech Evropy, kde je zatím ještě nošení zbraně povoleno (mezi tyto státy se řadí i ČR) je jediné přípustné nošení zbraně tzv. skryté (kromě zákonných výjimek). Nebylo by to samozřejmě USA, kdyby i tady nebyly značné rozdíly.

Jednotlivé státy se rozlišují na státy umožňující skryté nošení a otevřené nošení.

U skrytého nošení se státy dělí na :

- státy jenž nevyžadují ke skrytému nošení povolení (Aljaška, Arizony, Wyoming,...)
- státy povolení vyžadující, ale jehož vydání je nárokové (většina států)
- státy, které vyžadují povolení, ale to není nárokové (Havaj, Maryland, New Jersey). V těchto státech je získání povolení k nošení zbraně defacto nemožné (podobně jako v SRN) a žádosti jsou většinou odmítány pro absenci „pádného důvodu“.

[5]

## 8.2 VELKÁ BRITÁNIE

V Evropě, potažmo v západním světě najdeme jen stěží zemi, která by měla restriktivnější zákony týkající se zbraní.

První obstrukce v držení zbraní se datují k roku 1870, kdy vstoupila v platnost povinnost vlastnit zbraňovou licenci v případě, kdy chtěl vlastník zbraně tuto nosit i mimo svůj pozemek. Důvodem byl vysoký počet bývalých vojáků, vracejících se z Napoleonských válek. Krom mnohého si tito domů dováželi i části své výzbroje, palné zbraně nevyjímaje. Mezi občany se začal šířit strach z jejich možného zneužívání.

Od roku 1937 bylo rozhodnuto, že sebeobrana není legitimním důvodem pro vlastnění zbraně a na tomto prohlášení staví Britská zbraňová legislativa dodnes.

Roku 1968 byl přijat zákon, jenž v různých změnách platí dodnes, který ujednotil skupiny střelných zbraní a stanovil podmínky pro jejich nabývání.

Novelizace zákona z roku 1997 (přijata po masakru na škole v Dublane) prakticky vyloučila vlastnění drtivé většiny palných zbraní. Tato právní úprava platí v Anglii,

Walesu a Skotsku. V Severním Irsku, na ostrově Man a na Normanských ostrovech je zbraňová legislativa odlišná a do jisté míry liberálnější.

Podle tohoto zákona se zbraně dělí na:

- střelné zbraně (firearms)- jakákoliv zbraň s hlavní, jenž je schopna způsobit zranění
- malé palné zbraně- zbraně s délkou hlavně kratší než 30 cm a celkovou délkou nižší než 60 cm. Tyto zbraně jsou absolutně zakázané
- brokovnice- zbraně s hlavní delší než 24 palců a hladkým vývrtem, které nemají zásobník. Zde platí mírně volnější pravidla pro jejich držení.

Mezi zcela zakázané zbraně patří i veškeré obranné spreje, tasery, teleskopické obušky nebo např. pevné nože s délkou čepele převyšující 3 palce.

[5]

### 8.3 RUSKO

Zákon o zbraních se datuje k roku 1996. Do té doby (v dobách SSSR) byly zbraně krom loveckých zakázány. Podobně jako v případě USA se jedná o zákon federální, který je dále upravován (v praxi pouze zpřísnován) jednotlivými správními celky.

V Ruské úpravě zbraňového zákona se zbraně dělí do tří kategorií:

- civilní- nemůže střílet dávkou, nemá zásobník na více než 10 nábojů a nespadá do jiné kategorie. (Pro civilní užití jsou zakázané zbraně s délkou hlavně pod 50 cm nebo celkovou délkou pod 80 cm. Jedná se tedy o veškeré krátké střelné zbraně. Takovou zbraň může občan vlastnit jen za odměnu udělenou prezidentem, premiérem nebo velitelem ozbrojených složek. V praxi se uplatňuje zejména u armádních a policejních důstojníků odcházejících do důchodu.)
- vojenské zbraně- zbraně povolené pro použití u ozbrojených složek ruské federace
- služební zbraně- zbraně povolené pro použití u vládních a soukromých agentur, které mají zvláštní licenci

Střelnou zbraň může v Rusku nabýt pouze Rus, jenž dovršil věku 18 let (v určitých případech můžou příslušné úřady tuto hranici snížit na 16let).

Licence se dělí podle typu zbraně na :

- lovecké kulovnice
- lovecké brokovnice
- sportovní zbraně

Cizinci je krom volně prodejných zbraní, vlastnictví střelných zbraní zakázáno. (neplatí pro zahraniční lovce a sportovce, kteří přijíždí do Ruska na pozvání k lovu nebo střelecké akci). Podmínkou udělení licence je úspěšné absolvování kurzu bezpečné manipulace se zbraní (tento test se opakuje při každém prodloužení licence).

[5]

## 8.4 RAKOUSKO

Prvním právním předpisem upravujícím nabývání zbraní byl stejně jako v Česku císařský Zbraňový patent č. 223 z roku 1852, který velmi liberálně říkal, že držení zbraně je právem jakéhokoliv občana a pouze upravoval jejich nošení na veřejnosti a některé zakázané (hlavně tzv. zákeřné) zbraně. Nošení zbraně muselo být schváleno úředním povolením. Tato právní úprava platila až do anektování Rakouska nacistickým Německem (pro tento akt se vžilo i německé označení Anschluss), kdy vstoupili v platnost zákony Německé, které se vyjma rasového zákazu udrželi až do roku 1967. Současná právní úprava vychází ze Zbraňového zákona z roku 1996 a 1. a 2. prováděcího nařízení ke zbraňovému zákonu vydaného v letech 1996 a 1998.

Tento zákon zbraně dělí do čtyř kategorií:

- A- jedná se o zakázané zbraně a zakázané doplňky zbraní. Patří sem například zbraně automatické, zbraně, u kterých je maskován jejich účel, brokovnice s pohyblivým předpažbím (tyto byly zařazeny mezi zakázané zbraně roku 1994 na popud masakru z roku 1994. Ironií je, že brokovnice Saiga vycházející z konstrukce zbraní rodiny AK- samonabíjecí brokovnice



s výměnnými zásobníky tj. daleko větší palebnou silou, jsou běžně prodejné).

- B-jedná se o zbraně, k jejichž nákupu je potřeba povolení. Stejně jakou u nás jsou zde zařazeny zbraně krátké, samonabíjecí a opakovací brokovnice. Tato kategorie zbraní podléhá registraci.
- C-do této kategorie spadají zbraně jednohlavňové, vícehlavňové a opakovací s drážkovým vývrtem. Jedná se hlavně o lovecké zbraně, malorážky a zbraně kombinované. Tyto zbraně lze volně nabývat od 18 let.
- D-jedná se o brokovnice nespádající do jiné kategorie. Pro jejich nákup platí stejná pravidla jako pro zbraně kategorie C.

K nošení zbraní kat. C a D je potřeba Zbrojní pas případně Lovecký lístek. K držení zbraně spadající do kategorie B je potřeba průkazu držení zbraně. K jeho nabytí je nutné splnit zákonné podmínky

- dosažení věku 21 let
- rakouské občanství
- bezúhonnost
- spolehlivost
- psychologický posudek
- doložení odborné způsobilosti

Příslušníci ozbrojených složek dokládají služební průkaz, myslivci loveckým lístkem, sportovní střelci potvrzením své domovské organizace a ostatní jsou povinni absolvovat kurz u akreditovaného instruktora.

[5]

## 8.5 NĚMECKO

Současná právní úprava je datována k roku 2002 (novelizována r. 2009) a patří k nejpřísnějším v Evropě. Každý zájemce o nabytí zbraně musí splňovat zákonné podmínky:

- dosažení věkové hranice
- spolehlivost
- vhodnost
- lékařský posudek
- absolvování akreditovaného kurzu

Povolení k držení zbraně se dělí do čtyř kategorií podle barvy.

- Zelená kategorie- do této kategorie spadají převážně myslivci (okrajově i sportovní střelci). Na toto povolení lze držet jak dlouhé tak i krátké zbraně. K pořízení jakékoliv zbraně je třeba nákupního povolení. Podmínkou k držení tohoto povolení je členství v mysliveckém nebo sportovním sdružení.
- Žlutá kategorie- do této kategorie spadají sportovní střelci. Opravňuje k držení jednoranných dlouhých zbraní s hladkým a drážkovým vývrtem, opakovacích zbraní s drážkovým vývrtem, jednoranných krátkých zbraní s drážkových vývrtem. Stejně jako v předešlé kategorii je nutností k získání tohoto oprávnění členství ve sportovním klubu.
- Červená kategorie-je určena ke sběratelským účelům. Podmínkou k získání tohoto povolení je specifikování tématu sbírky.

V případě zájmu o nošení zbraně je třeba splnit podmínky k získání Zbraňového průkazu. Je třeba doložit výraznou míru ohrožení na zdraví a životě. V praxi je téměř nemožné toto povolení získat a úřady jej udělují zejména u exponovaných profesí jako je např. politik.

[5]

## 8.6 POLSKO

Soukromé vlastnictví zbraní v Polsku bylo do roku 2011 téměř nemožným. V tomto roce však byla odsouhlasena novela zákona z roku 1999 a Polsko se stalo jednou z mála zemí, kde na místo utahování šroubů došlo ke značné liberalizaci. Do té doby bylo možno vlastnit zbraně jen střeleckými kluby. Každý žadatel je povinen si vyřídit Povolení na zbraň. Žadatel musí splňovat tyto podmínky:

- dovršení věku 21 let
- bezúhonnost
- spolehlivost
- potvrzení o absolvování lékařské a psychologické prohlídky
- potvrzení o složení zkoušky z odborné způsobilosti

### **Povolení na zbraň se dělí:**

- Pro osobní ochranu
- Ochrana osob a majetku
- Pro sportovní účely
- Pro lovecké potřeby
- Pro historické rekonstrukce
- Pro sběratelské účely
- Pro výuku a výcvik

[5]

## 8.7 SLOVENSKO

Vzhledem ke společné historii našich států asi nikoho nepřekvapí, že se do jisté míry vyvíjela i zbraňová legislativa stejným směrem. V současné době je na Slovensku v platnosti zákon č.190/2003. Ten si je s českým zbraňovým zákonem velice podoben až na pár odlišností:

- Skupiny zbraní jsou stejně jakou u nás 4
  - Na rozdíl od ČR nejsou laserové zaměřovače zakázaným doplňkem
  - Skupiny zbrojních průkazů jsou stejné, jenom jsou seřazeny v opačném pořadí
  - Slovenský žadatel o ZP musí dokládat posudek od psychologa
  - Žadatel musí prokazovat potřebu držet zbraň
  - Žadatel o sk. D (lovectví) a E (sport) musí dokládat členství v klubu. Jeho ztráta znamená automaticky i ztrátu ZP
  - Na Slovensku se neskládá zkouška Odborné způsobilosti před zkušebním komisařem, ale před komisí složenou ze dvou policistů, lékaře a státního zástupce. Zkouška probíhá formou ústního přezkoušení z platné legislativy, nauky o zbraních, zdravotnickém minimu a z praktické části, kdy je prokázána znalost bezpečné manipulace se zbraní
  - Do 10ks zbraní kategorie B a C nemá majitel povinnost je ukládat do trezoru
  - V zákoně je výslovně zakázáno ponechávat zbraně v autě
  - Zásobníky se musí spolu se střelivem uchovávat odděleně od zbraní
  - Policie má právo namátkově uskladňování zbraní a střeliva kontrolovat
- [5]

## 8.8 ŠVÝCARSKO

Pokud by jsme chtěli najít nějakou zemi v Evropě, o které by se dalo prohlásit, že je zemí zaslíbenou střelcům, museli by jsme tímto termínem jednoznačně označit Švýcarsko, zemi proslulou svým liberálním přístupem ke zbraním, zemi ve které se dá s nadsázkou prohlásit, že za každou vesnicí je střelnice.

Značný liberalismus je ve Švýcarsku zapříčiněn systémem armády, která je založena na záložním principu. Každý Švýcar musí absolvovat povinnou vojenskou službu. Po skončení této služby je do věku 49 let v branné povinnosti. Z důvodu logistiky a možnosti okamžité obrany vlasti mají švýcarští branci svou výstroj a

výzbroj doma. Po skončení své branné povinnosti si svou armádní zbraň mohou za symbolický poplatek ponechat.

Traduje se, že vysoká ozbrojenost Švýcarů byla jedním z důvodů, proč se Hitler neodvážil vpadnout do této alpské země.

Švýcarsko se jako konfederace skládá z jednotlivých kantonů. Ještě v průběhu 20. století si jednotlivé kantony, stejně jako jednotlivé státy USA, sami upravovali zbraňovou legislativu a stejně jako v USA byli i ve Švýcarsku oblasti, kde byli s držením zbraně problémy a jiné, kde to bylo do konce povinností.

Celo-švýcarský zákon byl přijat až v roce 1972 a postupně byl novelizován v letech 1999 a 2008. Švýcarskou zajímavostí je i možnost všeobecného referenda. To se na téma zbraní konalo v roce 2011, kdy se snažili proti-zbraňový aktivisté prosadit zpřísnění zákona. Referenda se zúčastnil nezvykle vysoký počet voličů, 56,3%. Ti jakékoliv zpřísnění razantně odmítli.

Zbrojní průkaz je ve Švýcarsku neznámým pojmem. Z legislativního hlediska je k držení zbraně způsobilý každý občan Švýcarska, včetně cizinců, kterým byl na území Švýcarska povolen trvalý pobyt. Zajímavostí je, že z práva držení zbraně jsou automaticky vyřazeni cizinci z určitých států např. Turecko, Jugoslávie.

V případě zájmu o nabytí zbraně si žadatel podá žádost o nákupní povolení na příslušném úřadu. Toto povolení opravňuje k nabytí jedné zbraně. Z povolení jsou vyjmuty lovecké zbraně, dlouhé opakovací zbraně určené ke sportovní střelbě, vzduchovky, plynovky a airsoftové zbraně.

Nošení zbraně vyžaduje zvláštní povolení, které opět na žádost vydává příslušný úřad. Toto povolení je podmíněno složením zkoušky sestávající z teoretické a praktické části. Zároveň musí žadatel věrohodně doložit své ohrožení.

[5]

## **II. PRAKTICKÁ ČÁST**

## 9 ÚCHOP ZBRANĚ

Úchop zbraně je prvním a jedním z nejdůležitějších úkonů před střelbou ze zbraně. Zbraň musí být uchopena silně, přitom ne křečovitě. Zbraň musí být uchopena co nejbližše závěru a nesmí vzniknout sebemenší mezera.



Obr. 11 správný úchop zbraně

Mezi nejčastější chyby při úchopu zbraně patří:

- nízký úchop zbraně



Obr. 12 nízký úchop zbraně

- nepokrčený palec



Obr. 13 nepokrčený palec

- špatná poloha druhé ruky



Obr. 14 špatná poloha druhé ruky



## 10 POSTOJ

Základním předpokladem správného postoje je dostatečná stabilita a možnost volného přechodu z jedné střelecké pozice do druhé. [1]

Nohy jsou rozkročeny o něco více než je šířka ramen. Chodidla jsou ve stejné úrovni a nohy jsou mírně pokrčeny v kolenou. Pánev je podsazena a záda mírně zakulacena. Ramena jsou přitažena co nejbližší k tělu a paže jsou propnuté směrem ke střelbě.



Obr. 15 správný postoj



Obr. 16 správný postoj

V postoji je třeba se vyvarovat chyb, majících vliv na stabilitu střelce.

- příliš úzký postoj
- velký předklon- střelec má tendence přepadávat dopředu
- velký záklon



Obr. 17 příliš úzký postoj



Obr. 18 velký předklon



Obr. 19 velký záklon

## 10.1 NAVEDENÍ ZBRANĚ NA CÍL

- Střelec stojí v základní pozici s mírně rozkročenýma nohama a rukama podél těla.



Obr. 20 základní střelecký postoj



- Nahmatá zbraň a správně ji uchopí.



Obr. 21 nahmatání zbraně

- V případě, že nenosí náboj v nábojové komoře, natáhne závěr zbraně.



Obr. 22 nabití zbraně

- Zbraň navede na cíl a zaujme základní střelecký postoj.



Obr. 23 navedení zbraně na cíl

## 11 MÍŘENÍ

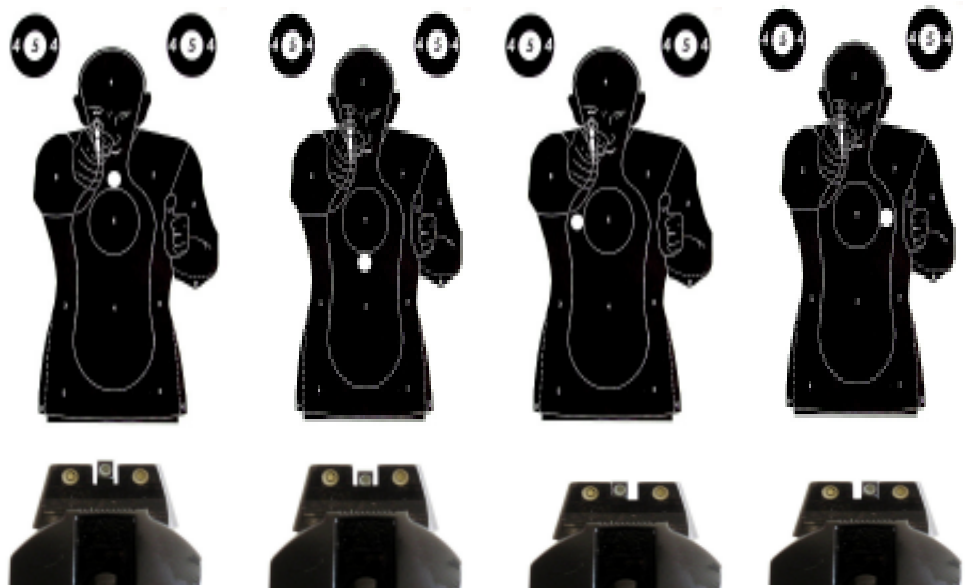
Po navedení zbraně na cíl je třeba správně zamířit, aby byl cíl spolehlivě zasažen. U krátké zbraně se míření provádí zpravidla pomocí mechanických mířidel, tj. hledí a muška. Muška musí být uprostřed výřezu hledí, hrana mušky a hledí musí ve stejné rovině.



Obr. 24 správná poloha mířidel [9]

Po zamíření na cíl plynule vyvíjíme tlak na spoušť, dokud nedojde k výstřelu. Tlak musí být plynulý a výstřel musí střelce překvapit. Pokud by byla spoušť okamžitě zmáčknuta, vlivem tlaku ruky by došlo k pohybu zbraně směrem dolů a výstřel by byl stržen.

Mezi nejčastější chyby při míření patří nesrovnané mířidla, tudíž cíl není správně zasažen.



Obr. 25 nesprávně srovnané mířidla [9]



## 12 PŘEBÍJENÍ

Je činnost, při které střelec zaměňuje zásobníky ve zbrani. Přebíjení dělíme na dva základní druhy:

- bojové - je takové, při kterém zaměňujeme prázdný zásobník za plný
- taktické - se od bojového liší tím, že střelec mění zásobníky aniž by mu došly náboje. Děje se tak, když je střelec krytý a nehrozí mu okamžité nebezpečí. Taktické přebití se provádí z toho důvodu, aby měl střelec před další střelbou plnou palebnou kapacitu. Na rozdíl od bojového přebití zásobník nezhazuje, ale vrací ho zpět do pouzdra pro možnost dalšího použití.

[2]

### 12.1 Bojové přebití

Střelec ve střelecké pozici zjistí, že mu došly náboje-závěr zbraně v zadní poloze. Zbraň stáhne zpět k tělu a provede vizuální kontrolu, zda-li nedošlo k závadě na zbrani.



Obr. 26 závěr v zadní poloze

- Vytáhne zásobník ze zbraně a odhodí jej.



Obr. 27 vytažení zásobníku ze zbraně

- Z pouzdra vytáhne nový, plný zásobník a vloží jej do zbraně.



Obr. 28 přebití zbraně



- Vypustí závěr a pokračuje ve střelbě.



Obr. 29 přebití zbraně

## 12.2 Taktické přebití

- Střelec nejdříve stáhne zbraň k tělu a nahmatá plný zásobník v pouzdře.



Obr. 30 první fáze taktického přebití

- Zásobník přemístí ke zbrani (původní stále zůstává ve zbrani).



Obr. 31 vytažení plného zásobníku

- Vytáhne zásobník ze zbraně a ihned do ní vloží nový.



Obr. 32 výměna zásobníků

- Původní zásobník vloží zpět do pouzdra.



Obr. 33 vrácení zásobníku ze zbraně do pouzdra



## 13 NOŠENÍ ZBRANĚ

Dle platné české legislativy musí všichni držitelé zbraně vyjma příslušníků ozbrojených složek a bezpečnostní služby ČNB nosit zbraň skrytě. K tomuto účelu se používá nepřeberné množství pouzder, lišících se způsobem nošení (opaskové, podpažní, vnitřní, kotníkové, taktické...) a materiálem (kůže, nylon, kydex...).

Co se použití týče, doporučuji pouzdro opaskové nebo vnitřní ze strany střílejší ruky.



Obr. 34 skryté nošení zbraně

## 14 POLOHY KE STŘELBĚ

Ne vždy, je základní střelecký postoj z taktického hlediska možný. Stojící osoba je velký cíl a proto je někdy vhodné polohu změnit a protivníkovi se jako cíl zmenšit, případně využít krytu/zákrytu. Mezi základní střelecké postoje krom stojného patří hlavně klek, dřep a střelba v leže.

### 14.1 Střelba v kleku

- Střelec zaklekává na koleno nohy, u které nosí zbraň.



Obr. 35 střelba v kleku

### 14.2 Poloha v leže

- Střelec zaujme polohu v leže na břicho, nohy má nataženy u sebe, zbraň drží obouruč v natažených rukou.



Obr. 36 střelba v leže

### 14.3 Poloha v dřepu

- Střelec zaujme polohu v hlubokém dřepu, míří obouruč.



Obr. 37 střelba v kleku



## 15 STŘELBA Z POZA KRYTU

Kryt je jakákoliv překážka schopná zastavit střely ze zbraně protivníka. Poloha za krytem musí být volena tak, aby nevyčnívala žádná část těla. Vzdálenost se volí tak, aby zbraň nevyčnívala (nebezpečí ztráty zbraně), zároveň nesmí zbraň mířit na kryt - nebezpečí vlastního úrazu.



Obr. 38 správná vzdálenost od krytu na délku natažené paže

- Správný postoj- při míření nevyčnívá krom hlavy a dlaní se zbraní žádná část těla.



Obr. 39 správný postoj

- Nesprávný postoj- střelec vyčnívá z poza krytu, tím snižuje účinnost a stává se pro protivníka snazším cílem.



Obr. 40 špatný postoj

## 16 ZÁVADY NA ZBRANI

Závada na zbrani je takový jev, při kterém je zbraň neschopna střelby.

Závady dělíme na :

- zaviněné
- nezaviněné

### 16.1 Zaviněné

Jsou takové závady, které zapříčinila střelcova chyba při obsluze zbraně. Mezi tyto závady řadíme:

- nepodaný náboj (špatně doražený zásobník)
- vypadnutí zásobníku ze zbraně (špatně doražený zásobník)
- špatně napáskovaný zásobník atd.

### 16.2 Nezaviněné

Jsou závady, které střelec neovlivní a jsou způsobeny buď chybou na zbrani nebo na střelivu:

- vadná zápalka náboje (viditelný otisk zápalníku na zápalce, k výstřelu ale nedošlo)
- vadný úderník (není viditelný otisk na zápalce)
- nevyhozená nábojnice (nedostatek prachové náplně v náboji- zbraň nemá dostatečnou energii k přetažení závěru)
- závěr nezůstává v zadní poloze (vadný záchyt závěru)
- atd.

Zaviněné závady odstraníme pouze tréninkem a dostatečnou pozorností při manipulaci se zbraní. Nezaviněné závady neovlivníme, musíme se je naučit řešit.

### 16.3 Zbraň nevystřelila

Pokud zbraň nevystřelila, míříme 15 s do bezpečného prostoru, abychom se ubezpečili, že nedošlo ke zpoždění. Vyjmeme zásobník, natáhneme závěr a vyjmeme nevystřelený náboj. Prohlédneme zápalku, abychom zjistili, jestli je závada na náboji nebo na zápalcu. Pokud má zápalka otisk, náboj znovu nepoužíváme. Pokud otisk nemá, napáskujeme zpět do zásobníku a zkusíme pokračovat ve střelbě, abychom zjistili, jestli není vadný úderník. Pokud je vadný, opravu necháme na zbrojíři.

### 16.4 Vzpříčená nábojnice

Pokud dojde k situaci, kdy je prázdná nábojnice zaseklá ve výhozním okénku, nejdříve vyjmeme ze zbraně zásobník, přetáhneme závěr do zadní polohy a nábojnici vyjmeme. Poté můžeme pokračovat ve střelbě.



Obr. 41 vzpříčená nábojnice

## 17 PÉČE O ZBRAŇ

Aby zbraň, svému majiteli spolehlivě sloužila a on se na ni mohl spolehnout za všech okolností, musí věnovat dostatečnou péči její údržbě. Zbraň by se po každé střelbě měla rozebrat, veškeré díly pročistit a namazat konzervačním prostředkem. Tento úkon se nazývá rozborkou. Opětovné složení zbraně se nazývá zbornou.

- Jako první úkon vyjmeme ze zbraně zásobník.



Obr. 42 vyjmutí zásobníku [8]

- Provedeme kontrolu zbraně (zbraň není nabita).



Obr. 43 kontrola zbraně [8]

- Provedeme ránu jistoty do bezpečného prostoru (tzn. zbraň namířena do prostoru, kde nemůže její náhodný výstřel nikoho ohrozit a zmáčkne spoušť. Tím se bezpečně přesvědčíme, že je zbraň nenabita. Po tomto úkonu můžeme považovat zbraň za bezpečnou).



Obr. 44 rána jistoty [8]

- Prvním úkonem samotné rozborky je sejmutí závěru zbraně. Prsty jedné ruky obejmeme zadní část závěru.



Obr. 45 rozborka [8]

- Mírně stáhneme závěr směrem vzad a zároveň zmáčkne zámek závěru. Tím dojde k jeho uvolnění a je možné jej vyjmout.



Obr. 46 rozborka- uvolnění čepu [8]





Obr. 47 rozborka- sejmutí závěru [8]

- Odstraněním vodící tyčky s pružinou dojde k uvolnění hlavně, kterou můžeme vyjmout.

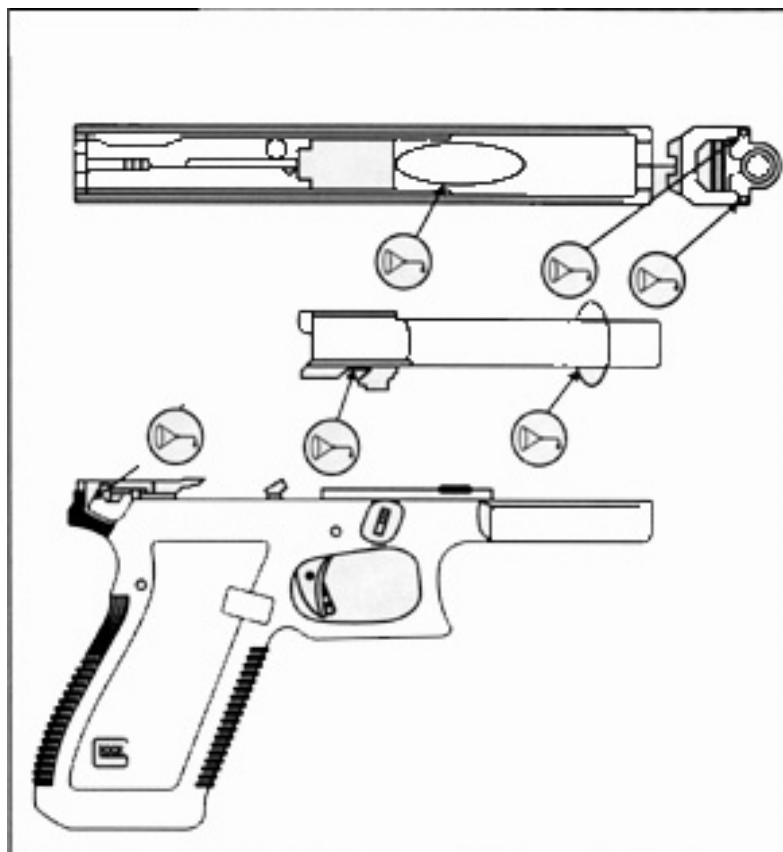


Obr. 48 základní díly krátké zbraně [8]

- Zborka zbraně se provádí stejným způsobem, jen v opačném postupu.



- Čištění zbraně se provádí v jejím rozebraném stavu. Zbraň se zbaví veškerých nečistot- po výstřelových zplodin. Po očištění je nutné zbraň nakonzervovat mazacím olejem. K tomu jsou u zbraně určeny mazací body.



Obr. 49 mazací body na zbrani [8]

Pozn.

Veškeré ukázky a popisy byly provedeny na zbrani Glock 17. V případě, že budete mít zbraň od jiného výrobce (jiný konstrukční systém), je potřeba se seznámit s jejím používáním. Principy jsou stejné, odlišnosti jsou spíše konstrukčního charakteru (vnější kohout, jiné řešení zámku závěru, atd.).

## ZÁVĚR

Cílem bakalářské práce bylo vytvořit přehledný a srozumitelný výukový materiál pro pracovníky soukromých bezpečnostních služeb. V současné době roste míra kriminality. Současně s tím klesají počty policistů v přímém výkonu služby a tím roste význam soukromých bezpečnostních služeb.

Spolu se stoupající kriminalitou roste také brutalita pachatelů a vlastnictví zbraně, a z toho plynoucí možnost účinné sebeobrany, se stává v některých oblastech nutností.

Bohužel i v dnešní době stále koluje mezi lidem velké množství lží a polopravd týkajících se střelných zbraní, stejně jako snaha různých zájmových skupin odzbrojit civilní obyvatelstvo a dát tak monopol na bezpečnost státu, který ovšem nikdy nebude schopen zajistit absolutní bezpečnost všem svým občanům.

V bakalářské práci je kromě základního popisu střelných zbraní a fyzikálních principů jejich činnosti také popsáno jakým způsobem lze v České republice nabývat a držet střelné zbraně. S držením zbraně souvisí i možnost jejího použití. Z toho důvodu byly v práci popsány zákonné podmínky nutné obrany a krajní nouze stejně jako postup při použití zbraně. Součástí bakalářské práce je také rozsáhlý fotografický manuál bezpečné manipulace se zbraní.

## ZÁVĚR V ANGLIČTINĚ

The aim of this thesis was to create a clear and understandable study material for the staff of private security services. Crime rate is increasing. At the same time the number of police officers in active service is decreasing so the importance of private security services is rising.

With the rising crime rate brutality of the offenders is rising too. Gun ownership and the possibility of effective self-defense is becoming necessary in some causes.

Unfortunately there is still a lot of lies and superstitions about firearms in society, as well as the efforts of various lobbies to disarm the civilian population and to give a monopoly to state institutions, which of course will never be able to ensure the absolute security of all citizens.

In the thesis is also described how to acquire and possess firearms in the Czech Republic, besides the basic description of firearms and physical principles of their function. The possession of arms is related to the possibility of its use. Consequently, the work describes the legal requirements of self-defense as well as the procedure of using weapons. Part of the thesis is also an extensive photographic manual of safe gun handling .

**SEZNAM POUŽITÉ LITERATURY**

- [1] PAVEL ČERNÝ, Michal Goetz. Manuál obranné střelby. 1. vyd. Praha: Grada, 2004. ISBN 978-802-4707-396
- [2] ZÁVADA, František. Izraelská bojová střelba. Warrior, 2008. ISBN 978-80-254-16945
- [3] Zákon č. 119/2002 Sb., Zákon o střelných zbraních a střelivu
- [4] Zákon č. 40/2009 Sb., Trestní zákoník
- [5] GunLex. [online]. Dostupné z: [www.gunlex.cz](http://www.gunlex.cz)
- [6] Zbraně Kvalitně. [online]. Dostupné z: [www.zbranekvalitne.cz](http://www.zbranekvalitne.cz)
- [7] Policista. [online]. Dostupné z: [www.policista.cz](http://www.policista.cz)
- [8] Mujglock. [online]. Dostupné z: [www.mujglock.com](http://www.mujglock.com)
- [9] MINISTERSTVO VNITRA. Střelecká příprava. Brno, 2006.
- [10] Sellier and Bellot. [online]. Dostupné z: [www.sellier-bellot.cz](http://www.sellier-bellot.cz)

**SEZNAM POUŽITÝCH SYMBOLŮ A ZKRATEK**

$V_{max}$	Maximální rychlost střely.
$V_0$	Úst'ová rychlost.
$P_0$	Počáteční tlak.
$P_m$	Maximální tlak.
$P_h$	Tlak okolní atmosféry.
$F_g$	Vektor gravitační síly.
$F_{od}$	Vektor odporu síly vzduchu.
SA	Jednočinné zbraně.
SA/DA	Dvojčinné zbraně.
FMJ	Celoplášť'ová střela.
SP	Poloplášť'ová střela.
LRN	Olověná střela.
JHP	Střela s řízenou deformací.
TFMJ	Ekologičtější verze střely FMJ.
ZP	Zbrojní průkaz.
ČR	Česká republika.
USA	Spojené státy americké.
SRN	Spolková republika Německo.
ČNB	Česká národní banka.
$P_h$	Tlak okolní atmosféry.
$F_g$	Vektor gravitační síly.
$F_{od}$	Vektor odporu síly vzduchu.

**SEZNAM OBRÁZKŮ**

Obr. 1 Fáze výstřelu [9] .....	15
Obr. 2 dráha letu střely [9] .....	17
Obr. 3 porovnání velikostí zbraní .....	21
Obr. 4 konstrukce náboje [10] .....	22
Obr. 5 střela FMJ [10].....	23
Obr. 6 střela SP [10] .....	24
Obr. 7 střela LRN [10] .....	24
Obr. 8 střela JHP [10] .....	24
Obr. 9 střela FMJ [10].....	25
Obr. 10 zbrojní průkaz [6] .....	28
Obr. 11 správný úchop zbraně .....	51
Obr. 12 nízký úchop zbraně .....	51
Obr. 13 nepokrčený palec .....	52
Obr. 14 špatná poloha druhé ruky .....	52
Obr. 15 správný postoj .....	53
Obr. 16 správný postoj .....	54
Obr. 17 příliš úzký postoj.....	55
Obr. 18 velký předklon .....	55
Obr. 19 velký záklon.....	56
Obr. 20 základní střelecký postoj.....	56
Obr. 21 nahmatání zbraně .....	57
Obr. 22 nabití zbraně .....	57
Obr. 23 navedení zbraně na cíl .....	58
Obr. 24 správná poloha mířidel [9].....	59
Obr. 25 nesprávně srovnané mířidla [9] .....	60
Obr. 26 závěr v zadní poloze .....	61
Obr. 27 vytažení zásobníku ze zbraně .....	62
Obr. 28 přebití zbraně .....	62
Obr. 29 přebití zbraně .....	63
Obr. 30 první fáze taktického přebití .....	63
Obr. 31 vytažení plného zásobníku.....	64

Obr. 32 výměna zásobníků .....	64
Obr. 33 vrácení zásobníku ze zbraně do pouzdra .....	65
Obr. 34 skryté nošení zbraně.....	66
Obr. 35 střelba v kleku.....	67
Obr. 36 střelba v leže .....	68
Obr. 37 střelba v kleku.....	68
Obr. 38 správná vzdálenost od krytu na délku natažené paže .....	69
Obr. 39 správný postoj.....	70
Obr. 40 špatný postoj .....	70
Obr. 41 vzpříčená nábojnice .....	72
Obr. 42 vyjmutí zásobníku [8].....	73
Obr. 43 kontrola zbraně [8].....	74
Obr. 44 rána jistoty [8].....	74
Obr. 45 rozborka [8] .....	75
Obr. 46 rozborka- uvolnění čepu [8] .....	75
Obr. 47 rozborka- sejmutí závěru [8].....	76
Obr. 48 základní díly krátké zbraně [8] .....	76
Obr. 49 mazací body na zbrani [8].....	77

## SEZNAM TABULEK

Tabulka 2 Účinnost jednotlivých ráží dle Marshallova indexu .....	31
---	----