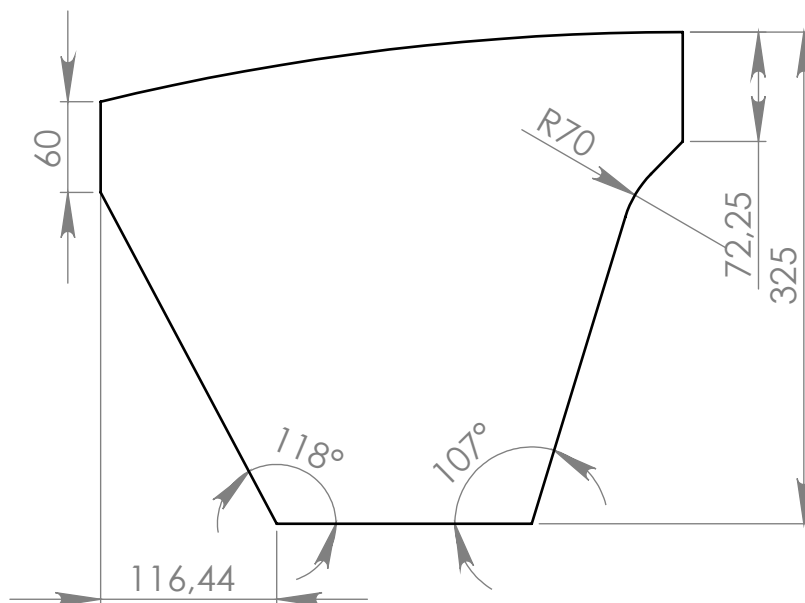


A

()

B



C

D



E

TVAR DLE CAD MODELU
 NETOLEROVANÉ ROZTEČE OTVORŮ $\pm 0,2\text{mm}$
 NEKÓTOVANÉ VNĚJŠÍ HRANY SRAZIT $0,5 \times 45^\circ$
 NEKÓTOVANÉ VNITRNÍ HRANY $R0,5\text{max}$

3			
2			
1			
INDEX	ZMĚNA	DATUM	PODPIS
VYPRACOVAL	Bc. Gracla M.	13.5.2015	
SCHVALIL			
TECHNOLOG			
PŘEZK.			
ZN.MAT.			
ROZM.-POLOT.			

HMOTNOST:

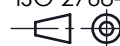
MĚŘ: 1:5

ČSN:

Ks v sestavě:

TOLEROVÁNÍ ISO 8015
ISO 2768-mK

Č.KUSOVNÍKU:



Č.V.C.:

F

NÁZEV

Sloupek bok zadní L/P

LIST: 1

LISTŮ: 1