

Problematika technologie použití soudobých palných zbraní

Jiří Gottvald

Bakalářská práce
2023/2024



Univerzita Tomáše Bati ve Zlíně
Fakulta aplikované informatiky

Univerzita Tomáše Bati ve Zlíně

Fakulta aplikované informatiky

Ústav bezpečnostního inženýrství

Akademický rok: 2023/2024

ZADÁNÍ BAKALÁŘSKÉ PRÁCE

(projektu, uměleckého díla, uměleckého výkonu)

Jméno a příjmení: Jiří Gottvald
Osobní číslo: A21570
Studijní program: B1032A020001 Bezpečnostní technologie, systémy a management
Forma studia: Prezenční
Téma práce: Problematika technologie použití soudobých palných zbraní.
Téma práce anglicky: The issue of the technology of using contemporary firearms

Zásady pro vypracování

1. Zpracujte rešerši zahrnující smysluplné varianty použití soudobých krátkých palných kulových zbraní.
2. Uvedte systemizaci krátkých palných kulových zbraní dle jejich hlavních parametrů.
3. Připravte a realizujte experiment se zaměřením na reálné varianty použití zmíněných zbraní.
4. Analyzujte zjištěné výsledky.
5. Zpracujte názorný výsledný materiál uvádějící použití soudobých krátkých palných kulových zbraní.

Forma zpracování bakalářské práce: **tištěná/elektronická**

Seznam doporučené literatury:

1. ČESKÁ REPUBLIKA. Zákon č. 13 ze dne 16. prosince 2020: kterým se mění zákon č. 119/2002 Sb., o střelných zbraních a střelivu (zákon o zbraních), ve znění pozdějších předpisů, zákon č. 156/2000 Sb., o ověřování střelných zbraní a střeliva, ve znění pozdějších předpisů, a zákon č. 634/2004 Sb., o správních poplatcích ve znění pozdějších předpisů. In: Praha: Ministerstvo vnitra České republiky, 2021, částka 8, s. 194. Rozeslána dne 15. ledna 2021.
2. ČERNÝ, Pavel a GOETZ, Michal. *Manuál obranné střelby: Defenzivní a taktické použití pistole*. Praha: Grada, 2004. ISBN 978-802-4707-396.
3. ČESKÁ REPUBLIKA. Předpis č. 40/2009 Sb.: Zákon trestní zákoník. In: 40/2009. Praha: Tiskárna Ministerstva vnitra, 2009, 11/2009, s. 159.
4. JUŘÍČEK, Ludvík a MALÁNÍK, Zdeněk. *Speciální tělesná příprava 3: Ranivá balistika a její aplikace*. 1. Zlín: Univerzita Tomáše Bati ve Zlíně, 2014. ISBN 978 – 80 – 7454 – 419 – 4. Vydáno elektronicky.
5. LOTT, JR., John R. *More guns, less crime: understanding crime and gun-control laws*. 3rd ed. Chicago: The University of Chicago Press, c2010. ISBN 02-264-9366-0. Dostupné také z: www.press.uchicago.edu.
6. PETZAL, David E. a BOURJAILY, Philip. *Kompletní manuál palných zbraní*. Vydání druhé. Praha: Knižní klub, 2013. ISBN 978-80-242-4148-7.

Vedoucí bakalářské práce:

Ing. Zdeněk Maláník, Ph.D.
Ústav bezpečnostního inženýrství

Datum zadání bakalářské práce:

26. července 2024

Termín odevzdání bakalářské práce:

23. srpna 2024

doc. Ing. Jiří Vojtěšek, Ph.D. v.r.
děkan



Ing. Jan Valouch, Ph.D. v.r.
ředitel ústavu

Ve Zlíně dne 26. července 2024

Prohlašuji, že

- beru na vědomí, že odevzdáním bakalářské práce souhlasím se zveřejněním své práce podle zákona č. 111/1998 Sb. o vysokých školách a o změně a doplnění dalších zákonů (zákon o vysokých školách), ve znění pozdějších právních předpisů, bez ohledu na výsledek obhajoby;
- beru na vědomí, že bakalářská práce bude uložena v elektronické podobě v univerzitním informačním systému dostupná k prezenčnímu nahlédnutí, že jeden výtisk bakalářské práce bude uložen v příruční knihovně Fakulty aplikované informatiky Univerzity Tomáše Bati ve Zlíně;
- byl/a jsem seznámen/a s tím, že na moji bakalářskou práci se plně vztahuje zákon č. 121/2000 Sb. o právu autorském, o právech souvisejících s právem autorským a o změně některých zákonů (autorský zákon) ve znění pozdějších právních předpisů, zejm. § 35 odst. 3;
- beru na vědomí, že podle § 60 odst. 1 autorského zákona má UTB ve Zlíně právo na uzavření licenční smlouvy o užití školního díla v rozsahu § 12 odst. 4 autorského zákona;
- beru na vědomí, že podle § 60 odst. 2 a 3 autorského zákona mohu užít své dílo – bakalářskou práci nebo poskytnout licenci k jejímu využití jen připouští-li tak licenční smlouva uzavřená mezi mnou a Univerzitou Tomáše Bati ve Zlíně s tím, že vyrovnání případného přiměřeného příspěvku na úhradu nákladů, které byly Univerzitou Tomáše Bati ve Zlíně na vytvoření díla vynaloženy (až do jejich skutečné výše) bude rovněž předmětem této licenční smlouvy;
- beru na vědomí, že pokud bylo k vypracování bakalářské práce využito softwaru poskytnutého Univerzitou Tomáše Bati ve Zlíně nebo jinými subjekty pouze ke studijním a výzkumným účelům (tedy pouze k nekomerčnímu využití), nelze výsledky bakalářské práce využít ke komerčním účelům;
- beru na vědomí, že pokud je výstupem bakalářské práce jakýkoliv softwarový produkt, považují se za součást práce rovněž i zdrojové kódy, popř. soubory, ze kterých se projekt skládá. Neodevzdání této součásti může být důvodem k neobhájení práce.

Prohlašuji,

- že jsem na bakalářské práci pracoval samostatně a použitou literaturu jsem citoval. V případě publikace výsledků budu uveden jako spoluautor.
- že odevzdaná verze bakalářské práce a verze elektronická nahraná do IS/STAG jsou totožné.

Ve Zlíně, dne 21.8.2024

.....Jiří Gottvald v. r. .
podpis studenta

ABSTRAKT

Tato práce se zabývá problematikou technologie použití soudobých palných zbraní ve vztahu k jejich zákonnému použití, systemizaci dle platných zákonů a parametrů a jejich praktickému využití v různých situacích dle české legislativy, tedy především v rámci nutné obrany, krajní nouze a střeleckým soutěžím, včetně ukázkových případů demonstrující reálné využití těchto zbraní.

Klíčová slova: Zbraň, Krátká palná kulová zbraň, Systemizace zbraní, Zákonné použití zbraně, Sebeobrana

ABSTRACT

This thesis addresses the issues of technology used in modern firearms in relation to their lawful use, systematization according to current laws and parameters, and their practical application in various situations under Czech legislation, primarily within the framework of necessary defense, extreme necessity, and shooting competitions, including case studies demonstrating the practical application of these weapons.

Keywords: Firearm, Handgun, Weapon Systemization, Lawful Use of Firearms, Self-defense,

Na úvod bych rád vyjádřil upřímné poděkování svému vedoucímu práce, panu Ing. Zdeňku Maláníkovi, Ph.D., za jeho neocenitelné rady, odborné vedení, a především trpělivost během celého procesu přípravy této práce. Jeho odborné znalosti a zkušenosti pro mě byly inspirací a důvodem, proč jsem tento obor začal studovat.

Dále bych chtěl poděkovat střelnici Trigger service, s.r.o., která mi poskytla zbraně i prostor pro provedení experimentu.

V neposlední řadě chci poděkovat své přítelkyni a rodině, která mi dodala velké množství podpory a motivace s neskutečně velkou porcí trpělivosti při tvorbě této práce a studiu.

Prohlašuji, že odevzdaná verze bakalářské práce a verze elektronická nahraná do IS/STAG jsou totožné.

OBSAH

ÚVOD	9
I TEORETICKÁ ČÁST	10
1 ZÁKONNÉ POUŽITÍ ZBRANĚ	11
1.1 DEFINICE POJMU ZBRAŇ A ZÁKONNÁ MOŽNOST POUŽITÍ ZBRANĚ DLE PRÁVNÍCH PŘEDPISŮ	11
1.1.1 Pojem zbraň a zákonné použití zbraně dle zákona č. 250/2016 Sb., o odpovědnosti za přestupky a řízení o nich	11
1.1.2 Pojem zbraň a zákonné použití zbraně dle zákona č. 40/2009 Sb., trestní zákoník	13
1.1.3 Pojem zbraň a zákonné použití zbraně dle zákona č. 119/2002 Sb., o zbraních	14
1.1.4 Pojem zbraň a zákonné použití zbraně dle zákona č. 449/2001 Sb., o myslivosti	14
1.1.5 Pojem zbraň dle zákona č. 273/2008 Sb., o Policii České republiky	15
1.1.6 Pojem zbraň dle zákona č. 219/1999 Sb., o ozbrojených silách České republiky	17
1.1.7 Pojem zbraň dle zákona č. 14/2021 Sb., o nakládání se zbraněmi v některých případech ovlivňujících vnitřní pořádek nebo bezpečnost České republiky (nadvstavbový zákon)	17
1.2 POUŽITÍ ZBRANĚ PŘI NUTNÉ OBRANĚ A KRAJNÍ NOUZI	18
1.2.1 Definice krajní nouze	18
1.2.2 Definice nutné obrany	20
1.3 SPORTOVNÍ STŘELBA	21
1.4 POJEM ZBRAŇ PRO ÚČELY TÉTO PRÁCE	21
2 SYSTEMIZACE A ZÁKLADNÍ SPECIFIKACE ZBRANÍ	23
2.1 SYSTEMIZACE KRÁTKÝCH PALNÝCH KULOVÝCH ZBRANÍ DLE ZÁKONA	23
2.1.1 Zbraně kategorie A a A-I	23
2.1.2 Zbraně kategorie B	24
2.1.3 Zbraně kategorie C a C-I.....	24
2.1.4 Zbraně kategorie D.....	25
2.1.5 Druhy zbraní.....	26
2.2 SYSTEMIZACE KRÁTKÝCH PALNÝCH KULOVÝCH ZBRANÍ DLE AKTUÁLNĚ PLATNÉHO ZÁKONA A NADCHÁZEJÍCÍHO ZÁKONA O ZBRANÍCH	28
2.3 SYSTEMIZACE KRÁTKÝCH PALNÝCH KULOVÝCH ZBRANÍ DLE VELIKOSTI	29
2.3.1 Full-size zbraně	30
2.3.2 Compact	32
2.3.3 Sub-compact.....	33
2.3.4 Micro compact	35
2.3.5 Srovnání vybraných krátkých palných kulových zbraní dle velikosti	36
2.4 SYSTEMIZACE KRÁTKÝCH PALNÝCH KULOVÝCH ZBRANÍ DLE RÁŽE	37
2.4.1 9 mm Browning.....	38
2.4.2 9 mm Luger	39
2.4.3 .45 Auto	41
2.4.4 Srovnání vybraných ráží dle základních parametrů	43

2.5	SYSTEMIZACE KRÁTKÝCH PALNÝCH KULOVÝCH ZBRANÍ DLE BEZPEČNOSTNÍ PRVKŮ	45
2.6	SHRNUTÍ.....	45
3	SMYSLUPLNÁ VYUŽITÍ KRÁTKÝCH PALNÝCH KULOVÝCH ZBRANÍ	47
3.1	SEBEOBRANA	47
3.1.1	Úder krátkou palnou kulovou zbraní v sebeobraně.....	48
3.1.2	Varování před použitím krátké palné kulové zbraně v sebeobraně situaci	48
3.1.3	Použití varovného výstřelu v sebeobraně.....	49
3.1.4	Střelba krátkou palnou kulovou zbraní v sebeobraně	49
3.2	PROFESNÍ OBRANA	50
3.2.1	Zadržení s pomocí krátké palné zbraně.....	50
3.2.2	Použití varovného výstřelu v profesní obraně.....	51
3.2.3	Výstřel na útočníka s úmyslem k jeho zastavení	52
3.2.4	Výstřel na vitální zónu útočníka	53
3.3	SPORT.....	54
3.3.1	LOS – Lidová obranná střelba	54
3.3.2	IDPA – International Defensive Pistol Association.....	54
3.3.3	IPSC	55
3.4	LOV55	
3.5	HISTORICKÉ AKCE	55
3.6	SHRNUTÍ KAPITOLY	56
II	PRAKTICKÁ ČÁST	57
4	EXPERIMENT	58
4.1	PODMÍNKY PŘI PROVÁDĚNÍ EXPERIMENTŮ	58
4.2	PROVEDENÍ EXPERIMENTU V SEBEOBRANĚ SITUACI	59
4.2.1	Popis provedení experimentu sebeobraně situace.....	59
4.2.2	Výsledky provedení experimentu sebeobraně situace	61
4.2.3	Shrnutí experimentu sebeobraně situace	65
4.3	PROVEDENÍ EXPERIMENTU V SITUACI PROFESNÍ OBRANY	65
4.3.1	Popis provedení experimentu situace v profesní obraně.....	66
4.3.2	Výsledky provedení experimentu situace v profesní obraně	67
4.3.3	Shrnutí experimentu situace v profesní obraně.....	71
4.4	EXPERIMENT STŘELBY Z KRYTU	71
4.4.1	Popis provedení experimentu střelby z krytu.....	72
4.4.2	Výsledky provedení experimentu střelby z krytu	72
4.4.3	Shrnutí experimentu střelby z krytu	74
5	NÁZORNÝ PŘÍKLAD POUŽITÍ SOUDOBÉ KRÁTKÉ PALNÉ ZBRANĚ V NUTNÉ OBRANĚ A KRAJNÍ NOUZI.....	75
5.1	JAK SE UBRÁNIT DOMA	75
5.1.1	Jak se bránit v bytě v případě vloupání.....	77
5.1.2	Jak se chovat v různých situacích při vloupání	77
5.2	JAK SE UBRÁNIT PROTI PSOVI	78
5.2.1	Úvod do situace.....	78

5.2.2	První reakce a pokus o odvrácení útoku	78
5.2.3	Následky výstřelu a uklidnění situace	80
5.2.4	Shrnutí celé situace	80
ZÁVĚR		81
SEZNAM POUŽITÉ LITERATURY.....		82
SEZNAM POUŽITÝCH SYMBOLŮ A ZKRATEK.....		85
SEZNAM OBRÁZKŮ		86
SEZNAM TABULEK.....		88
SEZNAM PŘÍLOH.....		89

ÚVOD

Tato práce se zaměříme na komplexní pohled především na krátké palné kulové zbraně, jejich rozdíly, použití, technologie a právní regulace, které souvisí s jejich používáním. V současné době se palné zbraně využívají zejména za účelem sportovní střelby, profesní obrany a sebeobrany. Využívání palných zbraní k těmto účelům vyžaduje nejen jejich technologické pochopení, ale také znalosti právních, etických a bezpečnostních norem. Tato práce se zaměřuje na přehled a analýzu všech těchto aspektů.

Práce propojuje aspekty technologií zbraní, reálným světem a právními a etickými zásadami. Představíme si tedy právní definice, obecnou systemizaci zbraní dle známých norem a základních specifikací, které definují jejich funkčnost a použití.

V praktické části se zaměříme na konkrétní aplikace palných zbraní, a to v podobě experimentů, kde vyzkoušíme několik situací, které jsou modelovány dle případů z reálného světa. Tyto experimenty nám pomohou ověřit poznatky z teoretické části práce.

V závěru práce se zaměříme na konkrétní příklady, které demonstrují aplikaci získaných poznatků v reálných situacích, jako je obrana domova při vloupání a obrana proti útoku psa. Tyto příklady poskytují praktický návod, jak využít soudobé krátké palné zbraně efektivně a v souladu s právními předpisy.

I. TEORETICKÁ ČÁST

1 ZÁKONNÉ POUŽITÍ ZBRANĚ

Ve společnosti se setkáváme s tím, že jsou zbraně využívány například k lovu zvěře, ke sportovní střelbě a také v rámci sebeobrany. Tato kapitola představuje zákonné vymezení pojmu „zbraň“ a také zákonné možnosti jejího použití. Mezi právní předpisy, které se dotýkají právní úpravy použití zbraně, spadá zejména zákon č. 119/2002 Sb., o zbraních, zákon č. 40/2009 Sb., trestní zákoník, zákon č. 250/2016 Sb., o odpovědnosti za přestupky a řízení o nich a v neposlední řadě také předpisy opravňující použít zbraň členům bezpečnostních sborů (např. zákon č. 273/2008 Sb., o Policii České republiky a zákon č. 17/2012 Sb., o Celní správě České republiky) nebo vojákům (zákon č. 219/1999 Sb., o ozbrojených silách České republiky).

V této kapitole se dále budeme zabývat definicí krajní nouze a nutné obrany a sportovní střelbou.

1.1 Definice pojmu zbraň a zákonná možnost použití zbraně dle právních předpisů

Pojem „zbraň“ je využíván v mnoha právních předpisech, respektive minimálně ve všech předpisech zmíněných v předchozím odstavci. Tento pojem však blíže konkrétně specifikují jen v některých z nich a každý předpis může navíc pojem zbraň definovat jinak. V některých předpisech můžeme najít, že zbraní může být v určitých situacích téměř cokoli, a jiné předpisy naopak v rámci své působnosti pracují s velmi konkrétní definicí zbraně, případně se vztahují pouze na určitý typ zbraně. Níže si popíšeme, jak je pojem zbraň definován v různých právních předpisech. Také si uvedeme, v jakých případech je možné dle uvedených zákonů legálně užít zbraň.

1.1.1 Pojem zbraň a zákonné použití zbraně dle zákona č. 250/2016 Sb., o odpovědnosti za přestupky a řízení o nich

Zákon o odpovědnosti za přestupky používá pojem zbraň pouze v jednom ustanovení, a to v § 28, který hovoří o oprávněném použití zbraně. Dle tohoto ustanovení nespáchá přestupek osoba, která použije zbraň v mezích stanovených jiným právním předpisem. Oprávněné použití zbraně se nevztahuje pouze na užití služební zbraně (pokud to zákon nevylučuje), ale

i na užití soukromé zbraně. Zbraň tedy mohou oprávněně využít jak osoby disponující služební zbraní (např. policisté), tak osoby disponující soukromou zbraní např. při ochraně života nebo zdraví (což umožňuje zákon o střelných zbraních).

Zákon o odpovědnosti za přestupky sám nevymezuje pojem zbraň a při určování toho, co je dle tohoto předpisu zbraní, se tedy musí subsidiárně využít jiné předpisy. Dle komentáře k zákonu o odpovědnosti za přestupky tak ve smyslu tohoto zákona může být zbraní např. *„střelná zbraň podle § 1 odst. 1 ZbrZ; střelná zbraň včetně střeliva a doplňků zbraně, vyjma vrhacího prostředku majícího povahu střelné zbraně podle jiného právního předpisu s dočasně zneschopňujícími účinky, dále zbraň bodná a sečná, výbušnina, speciální výbušný předmět, průlomový pyrotechnický prostředek a speciální náloživo podle § 56 odst. 5 PolČR; služební zbraň, kterou se rozumí krátká střelná zbraň, jejímž držitelem je podle zvláštního zákona obec podle § 20 odst. 3 ObcPol; bodná, sečná a střelná zbraň, výbušniny, výbušné předměty a pomůcky podle § 44 odst. 2 VojPol; střelná zbraň včetně střeliva a doplňků zbraně, vyjma vrhacího prostředku majícího povahu střelné zbraně podle jiného právního předpisu s dočasně zneschopňujícími účinky, zbraň bodná a sečná podle § 25 odst. 5 GIBS; střelná zbraň podle § 18 odst. 1 VězSl; zbraň střelná, včetně střeliva a doplňků zbraně, dále zbraň bodná a sečná, výbušnina, speciální výbušný předmět, průlomový pyrotechnický prostředek a speciální náloživo podle § 45 odst. 2 CelSpr; služební střelná zbraň podle § 5 BISZ a § 5 VojZprav, nebo vojenská zbraň, kterou se rozumí vojenská střelná zbraň, vojenská zbraň bodná nebo sečná podle § 42 odst. 2 OzbSil“*. [1] Jedná se o užší vymezení pojmu zbraň, než je v trestním zákoníku (viz níže), protože na rozdíl od trestního zákoníku je za zbraň ve smyslu zákona o odpovědnosti za přestupky nutno považovat zbraň v technickém smyslu.

Jak již bylo uvedeno výše, zákon o odpovědnosti za přestupky umožňuje použít zbraň pouze v mezích stanovených jiným právním předpisem. Použitím zbraně se zřejmě rozumí její *„použití k účelu, ke kterému byla zkonstruována nebo určena, tedy např. střelná zbraň ke střelbě a bodná zbraň k bodání“*. [1] Zákonné předpisy, které stanovují meze pro použití zbraně, jsou např. zákon o Policii ČR, zákon o Generální inspekci bezpečnostních sborů, zákon o Celní správě ČR atd.

1.1.2 Pojem zbraň a zákonné použití zbraně dle zákona č. 40/2009 Sb., trestní zákoník

Trestní zákoník používá pojem zbraň hned v několika souvislostech. Stejně tak, jako zákon o odpovědnosti za přestupky, upravuje trestní zákoník zákonné použití zbraně. V tomto případě je pojem zbraň a její použití vykládán shodně, jako u zákona u přestupků – tedy zbraní je zbraň v technickém smyslu a může být použita způsobem, ke kterému je určena, v mezích stanovených jinými právními předpisy.[2]

Kromě toho může však použití zbraně zakládat naplnění kvalifikované skutkové podstaty, která je spojována s vyšší trestní sazbou. V tomto případě už se však na pojem „zbraň“ hledí širěji, protože dle § 118 trestního zákoníku se u spáchání trestného činu se zbraní rozumí zbraní, pokud z jednotlivého ustanovení trestního zákona nevyplývá něco jiného, cokoli, čím je možno učinit útok proti tělu důraznějším. Zbraní tedy v tomto případě nerozumí pouze zbraň v technickém pojetí (tedy např. střelná zbraň, bodná zbraň, výbušnina apod.), ale jakýkoli předmět, který může přivodit zranění, ať už se jedná o kámen, hůl, kovová tyč, nebo dokonce vozidlo.[3] V tomto případě však není pojem spojen s oprávněným používáním, ale jak už bylo výše uvedeno, jedná se o podmínku, která zakládá kvalifikovanou skutkovou podstatu spáchaného trestného činu.

Dále je pojem zbraň v trestním zákoníku používán ve spojení s některými trestními činy, jako je například nedovolené ozbrojování (§ 279 trestního zákoníku), vývoj, výroba a držení zakázaných bojových prostředků (§ 280 trestního zákoníku), nebo teroristický útok (§ 311 trestního zákoníku). V případě nedovoleného ozbrojování trestní zákoník specifikuje, že se jedná o střelné zbraně. Zakázanými zbraněmi ve smyslu § 280 jsou poté ve dle zákona nebo mezinárodních smluv jaderné zbraně, biologické a toxinové zbraně, chemické zbraně a protipěchotní miny.[4] V případě trestného činu teroristického útoku se opět hovoří o výrobě, získání, přechovávání, dovážení, přepravování, vyvážení nebo dodávání „jaderné, biologické, chemické nebo jiné zbraně“.

Trestní zákoník tedy v určitých případech pohlíží na zbraň velice široce, a to v situacích, kdy se má jednat o naplnění kvalifikované skutkové podstaty trestného činu, kdy zbraní může být i věc nesloužící v technickém smyslu jako zbraň (např. tyč). V případě oprávněného použití zbraně se pojem zbraň opět vykládá pouze jako zbraň v technickém slova smyslu, a nakonec v některých případech trestní zákoník používá pojem zakázané zbraně, případně už

konkrétně vyjmenovává zakázané zbraně, kterými jsou zejména zbraně jaderné, biologické, toxinové a chemické.

Trestní zákoník však sám o sobě neobsahuje jinou legální možnost použití zbraně, než která je obsažena již v zákoně o odpovědnosti za přestupky.

1.1.3 Pojem zbraň a zákonné použití zbraně dle zákona č. 119/2002 Sb., o zbraních

Podle § 2 odst. 1 tohoto zákona se pro účely tohoto zákona zbraní rozumí střelná zbraň uvedená v kategoriích zbraní. Zákon se tedy vztahuje pouze na zbraně, které jsou explicitně uvedeny v § 4 - § 7 tohoto zákona. Zbraněmi dle tohoto zákona nejsou tedy např. zbraně bodné, sečné nebo úderné, ale naopak se zákon vztahuje na palné zbraně, které jsou podkategorií střelné zbraně. Podrobná kategorizace střelných zbraní dle tohoto zákona je uvedena dále v této práci, vzhledem k tomu, že blíže vymezuje pojem „palná zbraň“, který je zásadní pro tuto práci.

Zákon o zbraních opravňuje držitele zbrojního průkazu střílet pouze v místech, kde je k tomu oprávněn podle zvláštního právního předpisu nebo na střelnici, pokud se nejedná o použití zbraně k ochraně života, zdraví nebo majetku (jak je uvedeno v § 28 odst. 5 zákona o zbraních), a to ze zbraně, kterou je oprávněn držet. Je zásadní, že výjimka z prostor, ve kterých smí držitel zbrojního průkazu střílet, se omezuje pouze na ochranu života, zdraví nebo majetku. Nemůže být tedy mimo zákonem stanovené prostory využita například k ochraně důstojnosti nebo svobody člověka.

1.1.4 Pojem zbraň a zákonné použití zbraně dle zákona č. 449/2001 Sb., o myslivosti

Zákon o myslivosti používá pojem „zbraň“ ve více souvislostech. Zaprvé používá pojem „střelná zbraň“ ve spojitosti s oprávněními, které má myslivecká stráž vůči osobám se střelnou zbraní v honitbě a zadruhé používá pojem „zbraň“ pro zbraně, které mohou používat osoby v souladu se zákonem o myslivosti k usmrcení zvěře.

Zákon o myslivosti umožňuje oprávněným osobám lovit zvěř loveckou zbraní (respektive zakazuje střílet zvěř jinou, než loveckou zbraní). Loveckou zbraní je podle přílohy č. 1 zákona o zbraních střelná zbraň určená k lovu zvěře odstřelem podle zákona o myslivosti. Za loveckou zbraň tedy pak zákon o myslivosti považuje dle svého ustanovení § 45 odst. 1 písm.

i) pouze dlouhou palnou zbraň kulovou, brokovou nebo kombinovanou, určenou k loveckým účelům. Zbraní ve smyslu zákona o myslivosti je tedy zbraň, která splňuje kumulativně následující podmínky – délka hlavně je větší než 300 mm anebo celková délka zbraně je větší než 600 mm, funkce zbraně je odvozena od okamžitého uvolnění chemické energie a zároveň se jedná o kulovou, brokovou nebo kombinovanou zbraň.

Zákon o zbraních tedy používá pojem zbraň spíše v užším pojetím, konkrétně se vždy myslí zbraní zbraň střelná (i v částech, kde zákon nepoužívá přímo pojem střelná zbraň, jako je § 45 zákona o myslivosti, je zbraní věc, ze které se střílí) a ve většině případů ještě úzeji zbraň lovecká. V ustanovení § 46 zákona o myslivosti je dokonce pojem zbraň použit tak, že nahrazuje konkretizující pojem „lovecká zbraň“, a to, když hovoří o lovu nebo usmrcování se zbraní, nikoli s loveckou zbraní. Zákon o myslivosti však nikde nepohlíží na zbraň jako zbraň v širším slova smyslu, tedy cokoli, co by mohlo například zvíře usmrtit, přestože se nejedná o střelnou zbraň.

1.1.5 Pojem zbraň dle zákona č. 273/2008 Sb., o Policii České republiky

Podle § 111 písm. f) zákona o Policii ČR se zbraní rozumí cokoli, čím je možno učinit útok proti tělu důraznějším, nestanoví-li zákon jinak. To se shoduje s definicí pojmu zbraň, která je použita v trestním zákoníku pro naplnění kvalifikované skutkové podstaty trestného činu. V tomto případě může být tedy zbraní například i tyč, cihla, nebo střep. Policista je ze zákona tedy zejména oprávněn vyzvat osobu k vydání takové zbraně, hrozí-li nebezpečí, že jí bude neoprávněně užito k násilí nebo pohrůžce násilím. Po předchozí marné výzvě je policista oprávněn zbraň odebrat.

V některých případech je však třeba na zbraň i v případech uvedených v zákoně o policii pohlížet jako na zbraň v technickém slova smyslu. Například v § 42 je totiž uvedeno, že je policista oprávněn zastavit dopravní prostředek a provést jeho prohlídku, pátrá-li po zbraních, má-li důvodné podezření, že se v dopravní prostředku taková věc nachází. V takovém případě je těžké si představit, že by policista chtěl pátrat například právě po větvi nebo železné tyči. Podle komentáře k zákonu se *„z povahy tohoto ustanovení a z faktu, že pouze u střelných zbraní je jejich držení právem regulováno, se toto ustanovení vztahuje pouze na pátrání po nelegálně držných střelných zbraních a střelivu“*.^[5]

Pro hlavu IX. Zákona o Policii ČR, použití donucovacích prostředků a zbraně, však zákon zavádí trochu odlišnou definici pojmu zbraň. Ve svém § 52 odst. 5 totiž zákon uvádí, že zbraní podle této hlavy se rozumí zbraň střelná včetně střeliva a doplňků zbraně, vyjma vrhacího prostředku majícího povahu střelné zbraně podle jiného právního předpisu s dočasně zneschopňujícími účinky, dále zbraň bodná a sečná, výbušnina, speciální výbušný předmět, průlomový pyrotechnický prostředek a speciální náloživo.

V některých ustanoveních navíc zákon o Policii ČR přímo konkretizuje, že se týká pouze určitého typu zbraní (obvykle střelných). Například donucovacím prostředkem je úder pouze střelnou zbraní nebo hrozba namířenou střelnou zbraní. Z toho vyplývá, že donucovacím prostředkem by proto neměl být například úder rukojetí nože.

Zákon o Policii ČR se podrobněji zabývá tím, kdy je policista oprávněn použít zbraň. V souladu s § 51 tohoto zákona je policista oprávněn použít zbraň a donucovací prostředek, k jejichž používání byl vycvičen, při zákroku. Střelnou zbraň je v takovém případě možné použít nejen způsobem, ke kterému je určena, ale právě i jako donucovací prostředek, a to konkrétně ve formě úderu zbraní nebo hrozby namířenou zbraní. Zbraň je možné použít způsobem, ke kterému byla zkonstruována (tedy střelba u střelné zbraně, a sekání, řezání nebo bodání u řezné, sečné nebo bodné zbraně), pouze za podmínky, že užití donucovacího prostředku by bylo zjevně neúčinné. Zbraň je policista oprávněn použít pouze v následujících případech:

- v nutné obraně nebo v krajní nouzi;
- jestliže se nebezpečný pachatel, proti němuž zakročuje, na jeho výzvu nevzdá nebo se zdráhá opustit svůj úkryt;
- aby zamezil útěku nebezpečného pachatele, jehož nemůže jiným způsobem zadržet;
- nelze-li jinak překonat aktivní odpor směřující ke zmaření jeho závažného zákroku;
- aby odvrátil násilný útok, který ohrožuje střežený nebo chráněný objekt anebo prostor;
- nelze-li jinak zadržet dopravní prostředek, jehož řidič bezohlednou jízdou vážně ohrožuje život nebo zdraví osob a na opětovnou výzvu nebo znamení dané podle jiného právního předpisu nezastaví;
- jestliže osoba, proti níž byl použit donucovací prostředek hrozba namířenou střelnou zbraní nebo varovný výstřel, neuposlechne příkazu policisty směřujícího k zajištění bezpečnosti jeho vlastní nebo jiné osoby, nebo
- ke zneškodnění zvířete ohrožujícího život nebo zdraví osoby.

1.1.6 Pojem zbraň dle zákona č. 219/1999 Sb., o ozbrojených silách České republiky

Zákon o ozbrojených silách České republiky používá pojem „vojenská zbraň“. Tu také přímo definuje v § 42 odst. 2 jako vojenskou střelnou zbraň, vojenskou zbraň bodnou nebo sečnou.

Voják v činné službě je dle téhož ustanovení zákona oprávněn použít zbraň nebo zvláštní prostředky při výkonu pořádkové, strážní, eskortní nebo dozorcí služby pouze v těchto situacích:

- aby odvrátil přímo hrozící nebo trvajícím útok vedený proti jeho osobě nebo útok, který mu bezprostředně hrozí, anebo útok na život nebo zdraví jiné osoby,
- aby odvrátil nebezpečný útok, který ohrožuje střežený objekt nebo stanoviště, a to po marné výzvě, aby od útoku bylo upuštěno,
- aby zamezil útěku ozbrojené osoby nebo osoby důvodně podezřelé ze spáchání zvlášť závažného zločinu, kterou nelze jiným způsobem zadržet,
- aby zamezil letu bezpilotního letadla nad oblastí vymezenou z důvodu bezpečnosti nebo obrany státu opatřením obecné povahy podle § 44e zákona o civilním letectví, je-li důvodné podezření, že let bezpilotního letadla porušuje pravidlo užívání vzdušného prostoru České republiky tímto opatřením obecné povahy vymezené,
- je-li třeba zneškodnit zvíře, ohrožuje-li život nebo zdraví osob.

1.1.7 Pojem zbraň dle zákona č. 14/2021 Sb., o nakládání se zbraněmi v některých případech ovlivňujících vnitřní pořádek nebo bezpečnost České republiky (nadstavbový zákon)

Nadstavbový zákon definuje pro své účely zbraň jako:

- střelnou zbraň a střelivo podle zákona o zbraních (dále jen „střelná zbraň“),
- munici podle zákona upravujícího nakládání s municí,
- výbušninu podle zákona upravujícího nakládání s výbušninami a
- pyrotechnický výrobek podle zákona o pyrotechnice, pokud jde o pyrotechnický výrobek, s nímž mohou nakládat pouze osoby s odbornou způsobilostí.

Tento zákon však sám o sobě neobsahuje podmínky legálního použití zbraně. Obsahuje pouze podmínky oprávněného nakládání se zbraněmi, jako například seznam osob, které jsou oprávněny nosit služební střelnou zbraň.

1.2 Použití zbraně při nutné obraně a krajní nouzi

Kromě výše uvedených ustanovení, které přímo upravují možnosti oprávněného použití zbraně, existují zejména v zákoně o odpovědnosti za přestupky a v trestním zákoníku další instituty, které mohou oprávnit osoby použít zbraň. Jedná se o některé z okolností, které vylučují protiprávnost činu, konkrétně o krajní nouzi a nutnou obranu. V těchto případech by použití zbraně daným způsobem bylo za běžných okolností trestným činem, respektive přestupkem, avšak okolnosti činu jsou tak významným prvkem, že je nutné takovou protiprávnost vyloučit. Za takových okolností není použití zbraně podmíněno existencí oprávnění osoby k nošení nebo použití zbraně – za zákonem stanovených podmínek pro nutnou obranu a krajní nouzi je tedy možné použít například střelnou zbraň i bez zbrojního průkazu. Taková osoba dokonce může použít zbraň, kterou sama nevlastní.

V případě existence okolností naplňujících podmínky krajní nouze nebo nutné obrany neexistuje zpravidla ani povinnost k náhradě způsobené újmy.

1.2.1 Definice krajní nouze

Podle § 28 trestního zákoníku odst. 1 „čin jinak trestný, kterým někdo odvrací nebezpečí přímo hrozící zájmu chráněnému trestním zákonem, není trestným činem“. Odst. 2 téhož ustanovení upřesňuje, že *„nejde o krajní nouzi, jestliže bylo možno toto nebezpečí za daných okolností odvrátit jinak anebo způsobený následek je zřejmě stejně závažný nebo ještě závažnější než ten, který hrozil, anebo byl ten, komu nebezpečí hrozilo, povinen je snášet“*.

Definici se stejnými základními podmínkami je možné najít i v § 24 zákona o odpovědnosti za přestupky a řízení o nich.

Co se týče škody, která zásahem v krajní nouzi vznikne, je potřeba se řídit § 2906 zákona č. 89/2012 Sb., občanský zákoník: *„Kdo odvrací od sebe nebo od jiného přímo hrozící nebezpečí újmy, není povinen k náhradě újmy tím způsobené, nebylo-li za daných okolností možné odvrátit nebezpečí jinak nebo nezpůsobí-li následek zjevně stejně závažný nebo ještě závažnější než újma, která hrozila, ledaže by majetek i bez jednání v nouzi podlehl zkáze. To neplatí, vyvolal-li nebezpečí vlastní vinou sám jednající.“* To znamená, že pokud osoba jedná v krajní nouzi, není povinna uhradit ani újmu, která takovým jednáním vznikne (například újma na zdraví).

Při posuzování toho, zda bylo jednání učiněno v krajní nouzi je nutné nejdříve posoudit, zda jsou splněny podmínky vzniku krajní nouze, a až poté, zda jsou splněny podmínky jednání ve stavu krajní nouze.

Aby tedy byly naplněny **podmínky vzniku krajní nouze**, musí existovat nebezpečí

- pro zájem chráněný zákonem (zejména život, majetek, zdraví),
- které hrozí přímo, bezprostředně.

Výše uvedené nebezpečí nemusí být skutečné. I v případě tzv. domnělého nebezpečí (tedy pokud podmínky krajní nouze existovaly pouze v představě pachatele) se může za určitých okolností jednat o splnění podmínek stavu krajní nouze.[6]

Nebezpečí může být způsobeno přírodní silou, technickými nedostatky, člověkem (ať už úmyslně, či neúmyslně), zvířetem, věcí, či jiným způsobem.[6][7]

Pokud stav krajní nouze vznikl, jsou **podmínky pro jednání v krajní nouzi** naplněny, pokud

- vzniklé nebezpečí nelze odvrátit za daných okolností jinak (princip subsidiarity), a
- způsobený následek není zřejmě stejně závažný nebo ještě závažnější než ten, který hrozil (princip proporcionality), a
- ten, komu nebezpečí hrozilo, nebyl povinen jej snášet (například policista při zákroku).[8]

Při existenci stavu krajní nouze proti sobě bude tedy zpravidla stát chráněný zájem, kterému přímo hrozí nebezpečí a chráněný zájem obětovaný pro odvrácení hrozícího nebezpečí, který se dotýká jiných osob. Pokud tedy chce osoba odvrátit nebezpečí, které přímo hrozí zákonem chráněnému zájmu, musí posoudit právě tyto dva chráněné zájmy. Pokud je možné odvrátit hrozící nebezpečí bez ohrožení zájmu třetích osob, je nutné ho odvrátit tímto způsobem, protože v opačném případě se o krajní nouzi jednat nebude.

Pokud tedy například osoba vkročí oprávněně brankou na něčí pozemek a rozběhne se na ni rozzuřený pes, není jednáním v krajní nouzi zastřelení psa, pokud je možné vyhnout se jeho útoku útekem zpět za branku.

Princip subsidiarity se někdy vykládá tak, „že se žádá, aby osoba jednající v krajní nouzi zvolila ze všech v úvahu přicházejících řešení (způsobů odvrácení nebezpečí) ten, který přináší nejmenší škodu“.[9] Správnost takové interpretace je však sporná.[10]

Při rozhodování osoby, zda bude zasahovat vůči hrozícímu nebezpečí, musí tato osoba posoudit, zda nebude následek odvrácení takového nebezpečí neproporcionální vůči poškození zájmu samotným nebezpečím. Nebude tedy jednáním v krajní nouzi, pokud například osoba vyhodí z okna hrnec s hořícím olejem, aniž by se ujistila, jestli pod oknem někdo není.[11]

Zbraň může být v krajní nouzi použita například k zahrnutí agresivního zvířete, k prostřelení pneumatik a tím zpomalení neovladatelného automobilu, k odstřelení zámku, pokud je někdo za dveřmi uvězněn, nebo je možné použít rukojeť k rozbití okýnka automobilu, ve kterém je v horku zavřené dítě či pes.

1.2.2 Definice nutné obrany

Podle § 29 odst. 1 trestního zákoníku není trestným činem čin jinak trestný, „*kterým někdo odvrací přímo hrozící nebo trvajících útok na zájem chráněný trestní zákonem*“. Podle odst. 2 však nejde o nutnou obranu, byla-li obrana zcela zjevně nepřiměřená způsobu útoku. Podobnou definici je opět možné najít i v zákoně o odpovědnosti za přestupky.

V § 2905 občanského je dále uvedeno, že „*kdo odvrací od sebe nebo od jiného bezprostředně hrozící nebo trvajících protiprávní útok a způsobí přitom útočnickovi újmu, není povinen k její náhradě. To neplatí, je-li zjevné, že napadenému hrozí vzhledem k jeho poměrům újma jen nepatrná nebo obrana je zcela zjevně nepřiměřená, zejména vzhledem k závažnosti újmy útočníka způsobené odvrácením útoku*.“

Podobně jako u krajní nouze se bude jednat o nutnou obranu za okolnosti, že hrozí nějaké nebezpečí zájmu chráněnému zákonem (zdraví, životu). Toto nebezpečí je však specifikováno, a to tak, že se musí jednat o útok. „*Útok je jednání člověka, a to zpravidla konání nebo opomenutí, které je úmyslné, protiprávní a nebezpečné pro společnost*.“[12] Útok je vždy jednáním (ať už úmyslným, nebo nedbalostním) fyzické osoby, v případě útoku zvířete tak obrana nemůže být nutnou obranou, ale jednáním v krajní nouzi. O nutnou obranu se však může jednat, pokud je zvíře poštíváno k útoku nějakou osobou.[13] Útok je však širším pojmem než například napadení. Útokem může být například i sahání kapsáře do kapsy.[14]

Aby byly naplněny podmínky nutné obrany, musí být splněny tyto podmínky:

- musí se odvracet hrozící nebo trvajících útok na zákonem chráněný zájem,
- obrana směřuje vůči útočnickovi a
- obrana, kterou se útok odráží, nesmí být zjevně nepřiměřená způsobu útoku.

Na rozdíl od krajní nouze nemusí být v případě nutné obrany splněny podmínky subsidiarity, takže je možné odvrátit útok obranou i v případě, že jde útok odvrátit například útekem, a proporcionality, takže nutnou obranou může být způsoben i závažnější následek, než původně hrozil útokem útočníka. Posuzuje se pouze přiměřenost obrany vůči útoku. To znamená, že obrana nemůže být intenzivnější než útok. Naopak, nutnou obranou může být i použití zbraně vůči neozbrojenému útočníku.[15] *„Přiměřenost obrany se posuzuje především z hlediska intenzity obou akcí, což právě vyjadřuje pojem zcela zjevně nepřiměřená způsobu útoku. Z povahy věci vyplývá, že obrana musí být zásadně tak intenzivní, aby útok jistě a bez rizika pro napadeného odvrátila, tj. musí být silnější než útok, avšak nesmí být zcela zjevně přehnaná.“*[16]

Zbraň může být použita k odvrácení fyzického napadení osoby, odvrácení krádeže apod.

1.3 Sportovní střelba

Pokud splňujeme všechny potřebné predispozice pro vlastnění a používání zbraně, můžeme použít zbraň pro sportovní střelbu, což je aktivita, která není přímo definována zákony v běžných životních situacích, ale je omezena na speciálně vyhrazené prostory, jako jsou střelnice. Použití zbraní na těchto akcích stále spadá pod Zákon č. 119/2002 Sb., o střelných zbraních a střelivu, a to ve všech směrech.

Sportovní střelba je disciplína, kde se manipulace se zbraní řídí striktně podle pravidel daných sportovním zařízením a dle pokynů rozhodčích. Tyto pokyny zahrnují bezpečné zacházení se zbraněmi, nabíjení, míření a vypouštění střel. Jsou určeny k zajištění bezpečnosti všech účastníků a případných diváků.

1.4 Pojem zbraň pro účely této práce

Z výše uvedeného je zřejmé, že pojem zbraň je možné chápat různými způsoby. Některé zákony používají tento pojem širěji v podstatě pro cokoli, co může učinit útok důraznějším, jiné používají užší pojetí tohoto pojmu a považují za zbraň pouze zbraň v technickém slova smyslu. Některé zákony ještě zužují výklad tohoto pojmu a aplikují se tedy například pouze na zbraně střelné.

V této práci se však budeme zabývat pouze použitím palných zbraní – jedná se tedy o střelné zbraně, které jsou tedy zbraní zejména ve smyslu zákona o zbraních, trestního zákoníku a zákona o odpovědnosti za přestupky, ale také třeba zákona o myslivosti a zákona o Policii ČR.

2 SYSTEMIZACE A ZÁKLADNÍ SPECIFIKACE ZBRANÍ

V této kapitole se zaměříme na podrobný popis vybraných kategorií zbraní, jejich základních specifikací a legislativních požadavků, které musí splňovat jak držitelé zbrojních průkazů, tak i samotné zbraně. Zákon č.119/2002 Sb., o střelných zbraních a střelivu, ve znění pozdějších předpisů poskytuje rámec pro základní systematizaci zbraní. Rozděluje zbraně do jednotlivých kategorií a popisuje specifika těchto kategorií. V této souvislosti je nutno podotknout, že byl již schválen nový zákon č. 90/2024 Sb., o zbraních a střelivu, který uvedený zákon z roku 2002 nahrazuje a jehož účinnost by měla nastat od 1. ledna 2026. Tento nový zákon mění názvy kategorií zbraní a přidává jejich další rozdělení. Tyto rozdíly v původním a již schváleném zákoně si také základně porovnáme v této kapitole.

2.1 Systemizace krátkých palných kulových zbraní dle zákona

Jak už jsme si uvedli výše, zbraní se podle zákona č. 119/2002 Sb., o zbraních, rozumí střelná zbraň, která je uvedena v kategoriích zbraní. Zbraně (a střelivo) se dle § 3 rozdělují na kategorie A a A-I, B, C a C-I a D. Konkrétní druhy zbraní jsou poté vymezeny v příloze č. 1 zákona o zbraních.

2.1.1 Zbraně kategorie A a A-I

Zbraněmi kategorie A jsou zbraně zvláště účinné, zbraně samočinné, zbraně zákeřné (zbraně vyrobené nebo upravené tak, že lze utajit jejich účel, nebo u kterých byly původní charakter a podoba změněny tak, aby se jejich použitím mohly způsobit těžší následky, anebo zbraně maskované jako jiné předměty), zbraně palné nevyrobené z kovů, pokud nejsou identifikovatelné jako zbraně při kontrolách osob a zavazadel pomocí detekčních a rentgenových přístrojů a v neposlední řadě střelná nástrahová zařízení.

Zbraněmi kategorie A-I jsou podle § 4a zákona o zbraních zbraně samočinné, u nichž došlo k úpravě na samonabíjecí palné zbraně, zbraně samonabíjecí pro střelivo se středovým zápalem, do kterých je vložen příslušný nadlimitní zásobník, zbraně dlouhé samonabíjecí pro střelivo se středovým zápalem původně určené ke střelbě z ramene, vybavené skládací, zasouvací nebo bez použití nástrojů odnímatelnou ramenní opěrou, přičemž po jejím sklopení, zasunutí nebo odejmutí je délka zbraně menší než 600 mm a není ovlivněna její funkčnost,

a zbraně plynové nebo expanzní, nejde-li o dovolené výrobní provedení, které stanoví prováděcí právní předpis (zakázané zbraně a zakázané střelivo), B (zbraně podléhající povolení), C a C-I (zbraně podléhající ohlášení) a D (ostatní zbraně).[7]

Zbraně kategorie A a A-I jsou zbraněmi zakázanými. Tyto zbraně je, jak už název „zakázané zbraně“ napovídá, zpravidla zakázáno vlastnit, držet nebo nosit. Z takového zákazu je však možné udělit výjimky, a to držitelům zbrojního průkazu skupiny A, nebo zbrojní licence skupiny A, F, G, H, I nebo J, avšak pouze v zákonem stanovených případech (například pokud tato osoba provádí sběratelskou či muzejní činnost, nebo například pro filmovou či divadelní činnost).

2.1.2 Zbraně kategorie B

Mezi zbraně kategorie B spadají podle § 5 zákona o zbraních krátké opakovací nebo samonabíjecí zbraně, krátké jednoranové nebo víceranové zbraně pro střelivo se středovým zápalem, jednoranové nebo víceranové zbraně pro střelivo s okrajovým zápalem, jejichž celková délka je menší než 280 mm, dlouhé samonabíjecí zbraně, jejichž zásobník nebo nábojová schránka a nábojová komora mohou dohromady pojmout více než 3 náboje, dlouhé samonabíjecí zbraně, jejichž zásobník nebo nábojová schránka a nábojová komora nemohou dohromady pojmout více než 3 náboje a u nichž je podávací ústrojí odnímatelné, anebo u nichž není zaručeno, že nemohou být přeměněny běžně dostupnými nástroji na zbraně, jejichž zásobník nebo nábojová schránka a nábojová komora mohou dohromady pojmout více než 3 náboje, dlouhé opakovací nebo samonabíjecí zbraně s hladkým vývrtem hlavně, jejichž délka hlavně je menší nebo je rovna 600 mm, samonabíjecí zbraně, pokud mají vzhled samočinných zbraní a nakonec signální zbraně pro použití signálních nábojů ráže větší než 16 mm.[7]

Zbraně kategorie B je možné nabývat do vlastnictví, držet nebo nosit jen na základě povolení. K vydání povolení musí mít žadatel zbrojní průkaz nebo zbrojní licenci.

2.1.3 Zbraně kategorie C a C-I

Pod zbraně kategorie C spadají podle § 6 zákona o zbraních a střelivu jednoranové nebo víceranové zbraně pro střelivo s okrajovým zápalem, jejichž celková délka se rovná nebo je větší než 280 mm, jednoranové nebo víceranové, opakovací nebo samonabíjecí dlouhé

zbraně pro střelivo s okrajovým nebo středovým zápalem nebo pro střelivo se zápallem typu Lefauchaux neuvedené v § 5 písm. d) až f), více než dvouranové nebo opakovací zbraně zkonstruované na principu perkusních zámkových systémů a také tlumiče hluku výstřelu, kterými jsou zařízení určená pro použití s palnou zbraní a konstruovaná pro celkové snížení hluku výstřelu při ostré střelbě, a to včetně snížení hluku výstřelu ve směru střelby.

Do zbraní kategorie C-I zákon řadí zbraně zařazené do kategorie A, A-I, B nebo C, které byly znehodnoceny v souladu s přímo použitelným předpisem Evropské unie, expanzní zbraně, které splňují požadavky na dovolené výrobní provedení stanovené prováděcím právním předpisem, jednoranové nebo dvouranové palné zbraně určené pro dělené střelivo, palné zbraně určené pro náboje typu Flobert, náboje ráže 4 mm M20 nebo úst'ovou kinetickou energií střely srovnatelné střelivo určené pro výcvik ve střelbě, plynové zbraně s ráží vyšší než 6,35 mm, nejde-li o paintballové zbraně, palné zbraně pro soupeřský systém výcviku s úst'ovou energií střely nejvýše 20 J, signální zbraně pro použití signálních nábojů nejvýše ráže 16 mm a také i taser.[7]

Zbraně kategorie C podléhají ohlášení. Tuto zbraň může opět vlastnit nebo držet pouze držitel zbrojního průkazu příslušné skupiny nebo zbrojní licence příslušné skupiny. Podmínka držení zbrojního průkazu nebo licence však neplatí pro zbraně skupiny C-I – tyto zbraně může vlastnit, držet nebo nosit osoba, která je plnoletá, plně svéprávná a má místo pobytu v ČR.

2.1.4 Zbraně kategorie D

Do poslední kategorie zbraní se podle § 7 zákona o zbraních řadí historické zbraně, paintballové zbraně, kterými jsou plynové zbraně konstruované pro vystřelování neletální střely určené pro výcvikové, sportovní nebo rekreační účely, plynové zbraně nejvýše ráže 6,35 mm, expanzní přístroje, s výjimkou přenosných upevňovacích zařízení a jiných rázových strojů určených výhradně pro průmyslové nebo technické účely, znehodnocené zbraně, na které se nevztahuje přímo použitelný předpis Evropské unie a na kterých byly postupem podle prováděcího právního předpisu provedeny takové nevratné úpravy, které znemožňují jejich použití ke střelbě, zbraně, na kterých byly řezem provedeny takové úpravy, které odkrývají alespoň částečně vnitřní konstrukci zbraně, neaktivní torza zbraní, kterými se rozumí zbraně, které se staly trvale a nevratně nepoužitelnými ke střelbě v důsledku poškození nebo degradace takového rozsahu, že uschopnění takové zbraně ke střelbě je vyloučeno, aniž by

došlo k výměně hlavních částí zbraně nebo jejich výměně, neaktivní střelivo a munice a také všechny zbraně neuvedené v kategoriích A, A-I, B, C a C-I.[7]

Zbraň kategorie D může zpravidla vlastnit osoba starší 18 let, způsobilá k právním úkonům a také držitelé zbrojního průkazu.

2.1.5 Druhy zbraní

Zákon o zbraních ve své první příloze uvádí aktuálně následující druhy zbraní:

Střelná zbraň – zbraň, u které je funkce odvozena od okamžitého uvolnění energie při výstřelu, zkonstruovaná pro požadovaný účinek na definovanou vzdálenost.[7]

Mechanická zbraň – střelná zbraň, u které je funkce odvozena od okamžitého uvolnění nahromaděné mechanické energie.[7] Mezi tyto zbraně spadají například luky, kuše a praky apod. Mechanické zbraně jsou nyní již vyjmuty jako zbraně kategorie D, dle zákona č. 13/2021 Sb.

Plynová zbraň – střelná zbraň, u které je funkce odvozena od okamžitého uvolnění energie stlačeného vzduchu nebo jiného plynu.[7]

Palná zbraň – střelná zbraň, u které je funkce odvozena od okamžitého uvolnění chemické energie. Za palnou zbraň se považuje také předmět, který lze uschopnit k vystřelování hromadné nebo jednotné střely nebo jiného projektilu působením okamžitého uvolnění chemické energie, jestliže má vzhled palné zbraně a v důsledku své konstrukce nebo materiálu, z něhož je vyroben, může být uschopněn ke střelbě. Mezi palné zbraně jsou řazeny expanzní zbraně, kulové zbraně, brokové zbraně, kombinované zbraně.[7]

Palné zbraně se také dají rozdělit podle délky hlavně nebo zbraně na krátké nebo dlouhé, podle konstrukce zbraně na samočinné, samonabíjecí, opakovací, jednoranové nebo vícera-
nové.

Expanzní zbraň – palná zbraň, jejíž konstrukce vylučuje použití kulového náboje nebo náboje s hromadnou střelou. Expanzní zbraně se dále dělí na: **poplašné zbraně a signalizační zbraně**, kterými je prostředek s nábojovou komorou, který nelze upravit tak, aby z něj mohl být vystřelen kulový náboj nebo náboj s hromadnou střelou, a **akustické zbraně a salutní zbraně**, kterými je expanzní zbraň upravená z jiné palné zbraně ke střelbě pouze s využitím nábojek nebo cvičných nábojů a určená pro použití například při divadelních představeních,

fotografování, při filmových a televizních záznamech, rekonstrukcích historických událostí, přehlídkách, sportovních akcích a výcviku.[7]

Kulová zbraň – palná zbraň s hlavní (hlavněmi) pro střelbu kulovými náboji nebo kulovými střelami, případně speciálními náboji nebo střelami pro kulovou zbraň.[7]

Broková zbraň – palná zbraň s hlavní (hlavněmi) pro střelbu brokovými náboji, případně speciálními náboji pro brokovou zbraň,[7]

Kombinovaná zbraň – palná zbraň s hlavní (hlavněmi) pro střelbu kulovými náboji nebo kulovými střelami, případně speciálními náboji nebo střelami pro kulovou zbraň a s hlavní (hlavněmi) pro střelbu brokovými náboji, případně speciálními náboji pro brokovou zbraň.[7]

Samočinná zbraň – palná zbraň, u níž se opětovné nabití děje v důsledku předchozího výstřelu a jejíž konstrukce umožňuje více výstřelů na jedno stisknutí spouště.[7] Obecně se jim také často říká automatické zbraně, což je nepřesné, jelikož automaticky nemíří a nestřílí.

Samonabíjecí zbraň – palná zbraň, u níž se opětovné nabití děje v důsledku předchozího výstřelu a jejíž konstrukce neumožňuje více výstřelů na jedno stisknutí spouště.[7]

Opakovací zbraň – palná zbraň se zásobníkem nebo jiným podávacím ústrojím, u níž se opětovné nabití děje v důsledku ručního ovládnutí závěru nebo mechanického otočení revolverového válce.[7]

Víceranová zbraň – palná zbraň bez zásobníku nebo jiného podávacího ústrojí, se 2 nebo více hlavními, u níž se opětovné nabití děje ručním vložením nábojů do nábojových komor, hlavní nebo nábojišť.[7] Typicky se jedná o brokovnici či kombinovanou zbraň.

Jednoranová zbraň – palná zbraň bez zásobníku nebo jiného podávacího ústrojí, u níž se opětovné nabití děje ručním vložením náboje do nábojové komory, hlavně nebo nábojiště.[7] Jedná se tedy například o vzduchovky či jednohlavňové brokovnice.

Krátká zbraň – palná zbraň, jejíž délka hlavně nepřesahuje 300 mm nebo jejíž celková délka nepřesahuje 600 mm.[7] Jedná se tedy především o pistole, revolvery a jiné osobní obranné zbraně.

Dlouhá zbraň – palná zbraň, která není krátkou zbraní.[7] Jedná se tedy o všechny zbraně, které mají hlaveň delší než 300 mm a celkovou délku 600 mm. Mezi tyto zbraně tedy patří útočné pušky, brokovnice, odstřelovací pušky apod.

Dále se zbraně mohou dělit i na těžké, lehké a ruční. Tyto kategorie se v české legislativě neobjevují, avšak se s tímto názvoslovím dokážeme v konverzacích a člancích ohledně zbraní potkat.

Těžké palné zbraně lze popsat jako nehybně nainstalované či namontované na podvozcích, jedná se tedy především o kanóny, houfnice a minomety.

Lehké palné zbraně jsou o něco více rozšířená kategorie, jelikož se může jednat o zbraně ručně přepravované, rozložené i nerozložené, avšak může se jednat i o zbraně namontované na vozidlech. Pojmenování těchto zbraní také může být pro osoby neznalé matoucí, jelikož do kategorie lehkých zbraní spadají například lehké i těžké kulomety a také minomety menších ráží.

Ruční palné zbraně jsou v zákoně o zbraních zmíněny pouze v §50 odst. 7 písm. d), který pojednává o přepravě zbraní a střeliva podnikatelem v oboru zbraní a střeliva, kde je zmíněna pouze zkušební značka ruční palné zbraně, jako jedna z položek hlášení přepravy zbraní a střeliva podnikatelem v oboru zbraní a střeliva. Dle informačního dokumentu Ministerstva vnitra[18] je zmíněna ruční palná zbraň znehodnocená podle nařízení EU jako zbraň kategorie C-I, avšak v novele zákona č. 13/2021 Sb. se již ruční zbraň nevyskytuje. Obecně tedy můžeme definovat ruční zbraň jako zbraň přenosnou jedním člověkem s ráží pod 20 mm. Do této kategorie tedy mohou spadat krátké zbraně i dlouhé zbraně, například pistole, samopaly, útočné pušky, odstřelovací pušky, lehké kulomety a speciální odpalovací zařízení.

2.2 Systemizace krátkých palných kulových zbraní dle aktuálně platného zákona a nadcházejícího zákona o zbraních

Schválený zákon č. 90/2024 Sb., o zbraních a střelivu, přináší řadu změn v systematizaci zbraní. Zaprvé zbraně už nadále nejsou děleny do kategorií A, A-I, B, C, C-I a D, ale na kategorie R1, R2, R3 a R4, tedy registrované zbraně (z toho R1 a R2 jsou zakázané zbraně), kategorii PO, tedy zbraně podléhající ohlášení, a kategorii NO, tedy zbraně nepodléhající ohlášení.

Při porovnání starších a novějších definicí různých druhů zbraní v zákoně č.119/2002 Sb., o střelných zbraních a střelivu, a v zákoně č. 90/2024 Sb., o zbraních a střelivu, si můžeme všimnout detailnějšího a systematictějšího rozdělení a popisu v definicích. Některé definice

jsou dokonce odstraněny (například definice střelné zbraně), podstatně změněny či nově zavedeny.

Změna definice neminula například palnou zbraň. Podle NZoZ je její funkce odvozena od okamžitého uvolnění chemické energie; za palnou zbraň se považují také jiné předměty, na které se vztahuje tento zákon a které lze na palnou zbraň upravit, zejména poplašné a signalizační zbraně, akustické a salutní zbraně a polotovary hlavních částí zbraní.[19] Stejně jako v aktuálním zákoně může být palná zbraň krátká nebo dlouhá, samočinná, samonabíjecí, opakovací nebo nabíjená jednotlivě. NZoZ však už neobsahuje pojem expanzivní zbraň, která v sobě zahrnovala poplašné, signalizační, akustické a salutní zbraně, ale tyto podkategorie expanzivních zbraní definuje samostatně. NZoZ také nově už neuvádí v družících zbraní kulovou zbraň, brokovou zbraň a kombinovanou zbraň.

Drobná změna je i v definici krátké palné zbraně. Podle nadcházejícího zákona je krátká palná zbraň zbraní, jejíž délka v nejkratším funkčním stavu nepřesahuje 600 mm nebo jejíž délka hlavně nepřesahuje 300 mm.[19] Zde je především důležitá změna, která nyní uvádí nejkratší funkční stav, nikoli celkovou délku zbraně. Některé dříve dlouhé zbraně se sklopnou pažbou tedy mohou být po účinnosti zákona považovány za krátkou palnou zbraň. Například zbraň AK-74U, která má celkové rozměry 735 mm a tím pádem spadala pod dlouhé zbraně, nyní díky sklopné pažbě může patřit mezi krátké palné zbraně, jelikož při sklopení pažby měří pouze 490 mm.[20]

2.3 Systemizace krátkých palných kulových zbraní dle velikosti

Při systemizaci krátkých palných kulových zbraní hraje velikost klíčovou roli, která ovlivňuje jejich funkčnost, přenositelnost a vhodnost pro různé aplikace. Zatímco některé zbraně jsou navrženy tak, aby poskytovaly maximální účinnost a přesnost v náročných podmínkách, jiné jsou optimalizovány pro diskrétní nošení a snadné použití v situacích osobní obrany.

V této podkapitole se zaměříme na systemizaci krátkých palných kulových zbraní podle jejich velikosti, což nám umožní lépe porozumět výhodám a nevýhodám jednotlivých kategorií. Rozdělení zbraní do kategorií jako full-size, compact, sub-compact a micro-compact nám poskytne ucelený pohled na to, jak se jednotlivé modely liší z hlediska konstrukce, ergonomie a uživatelského komfortu.

Pro účely této práce byla vybrána modelová řada CZ P-10, která poskytuje ideální platformu pro porovnání velikostních rozdílů mezi jednotlivými kategoriemi zbraní. Tato řada zahrnuje modely ve všech výše zmíněných velikostech, což umožňuje přesně porovnat, jak se liší.

Výběr této modelové řady byl primárně ovlivněn tím, že jsem k ní měl přístup, což mi umožnilo porovnat jednotlivé modely teoreticky i prakticky. Popularita a rozšířenost této řady na trhu dále zajišťují, že výsledky porovnání budou relevantní a přínosné pro široké spektrum uživatelů.

2.3.1 Full-size zbraně

Full-size zbraně jsou největší z kategorií krátkých palných kulových zbraní a představují standardní volbu pro profesionální použití v armádě, policii a bezpečnostních složkách. Tyto zbraně jsou navrženy tak, aby poskytovaly optimální výkon, přesnost a spolehlivost, a to i v náročných podmínkách. V následujících bodech se podíváme na hlavní charakteristiky a výhody full-size zbraní.

Porovnávaná zbraň CZ P-10 F má rozměry 203 mm na délku, 150 mm na výšku, 32 mm na šířku a délku hlavně 114 mm. Její hmotnost s prázdným zásobníkem je 810 g. Kapacita zásobníku je buď 19, nebo 10 ran. [21]



Obrázek č. 1 KPKZ CZ P-10 F. Zdroj: <https://www.czub.cz/firearms-and-products-product/cz-p-10-f>.

Charakteristiky full-size zbraní

Velikost a hmotnost: Full-size zbraně mají obvykle delší hlaveň a větší celkové rozměry, což zvyšuje jejich hmotnost. Tato velikost přináší výhody v podobě lepší kontroly zpětného rázu a vyšší přesnosti při střelbě.

Kapacita zásobníku: Díky větší rukojeti mají full-size zbraně větší kapacitu zásobníku, což umožňuje střelci mít více nábojů bez nutnosti častého přebíjení. To je klíčová výhoda v situacích, kde je vyžadována dlouhodobá střelba.

Ergonomie a ovládání: Ergonomie full-size zbraní je často optimalizována pro komfort a efektivní ovládání. Větší rozměry umožňují lepší úchop, což zvyšuje stabilitu a přesnost střelby.

Výhody full-size zbraní

Přesnost: Delší hlaveň a větší hmotnost přispívají k vyšší přesnosti střelby na větší vzdálenosti.

Stabilita: Robustnější konstrukce zajišťuje lepší stabilitu při střelbě, což je výhodné zejména při opakované střelbě.

Kapacita zásobníku: Full-size zbraně mají největší velikost standartního zásobníku, který je vhodný při střelbě na více cílů.

Nevýhody full-size zbraní

Nositelnost: Větší velikost a hmotnost full-size zbraní mohou být nevýhodou pro skryté nošení, což omezuje jejich využití pro osobní obranu mimo profesionální prostředí.

2.3.2 Compact

Kategorie compact zbraní představuje důležitý segment krátkých palných kulových zbraní, který kombinuje výhody full-size zbraní s lepší přenositelností a pohodlím pro skryté nošení. Tyto zbraně jsou menší velikosti než full-size zbraně a svou univerzálností a vyváženým vlastnostem jsou velmi lákavou kategorií. [22]

Porovnávaná zbraň CZ P-10 C má rozměry 187 mm na délku, 132 mm na výšku, 32 mm na šířku a délku hlavně 102 mm. Její hmotnost s prázdným zásobníkem je 740 g. Kapacita zásobníku je 15 ran. Velikostně je tedy zhruba o 10 % menší než P-10 F. [22]



Obrázek č. 2 KPKZ CZ P-10 C. Zdroj: <https://www.czub.cz/firearms-and-products-product/cz-p-10-c>.

Charakteristiky compact zbraní

Velikost a hmotnost: Compact zbraně jsou menší a lehčí než full-size zbraně, což z nich činí vhodnější volbu pro každodenní nošení. Jejich rozměry umožňují pohodlnější skryté nošení, aniž by výrazně obětovaly výkon a kapacitu.

Kapacita zásobníku: I když mají compact zbraně o něco menší kapacitu zásobníku ve srovnání s full-size zbraněmi, stále poskytují dostatečný počet nábojů pro většinu situací.

Ergonomie a ovládání: Compact zbraně nabízí stále prostorný a komfortní úchop pro střelce. Jejich ergonomie je navržena tak, aby zajišťovala dobrý pocit v ruce a umožňovala přesnou střelbu i při kompaktnější velikosti.

Výhody compact zbraní

Vyváženost: Compact zbraně nabízejí vyvážený poměr mezi přesností, kapacitou a přenositelností, což je činí univerzálními pro většinu situací.

Přenositelnost: Menší velikost a nižší hmotnost usnadňují každodenní nošení a skryté nošení oproti full-size zbraním, což je klíčové pro osobní obranu.

Komfort: Compact zbraně nabízejí téměř stejný úchop jako full-size zbraně, tedy střelba, i opakovaná, je dostatečně pohodlná.

Nevýhody compact zbraní

Všestrannost: Zbraně v kategorii compact jsou dobré ve většině aspektů, podle kterých by se daly hodnotit, ale v žádném nevynikají.

2.3.3 Sub-compact

Sub-compact zbraně představují další krok směrem ke zmenšování rozměrů krátkých palných kulových zbraní, čímž nabízejí ještě lepší možnosti pro skryté nošení, zatímco si zachovávají přijatelný výkon a kapacitu. Tato kategorie zbraní je navržena tak, aby splňovala požadavky uživatelů, kteří kladou důraz na diskrétnost a snadnou přenositelnost. [23]

Porovnávaná zbraň CZ P-10 S má rozměry 170 mm na délku, 116 mm na výšku, 32 mm na šířku a délku hlavně 89,5 mm. Její hmotnost s prázdným zásobníkem je 710 g. Kapacita zásobníku je 12 ran. Velikostně je tedy zhruba o 20 % menší než P-10 F. [23]



Obrázek č. 3 KPKZ CZ P-10 S. Zdroj: <https://www.czub.cz/firearms-and-products-product/cz-p-10-s>.

Charakteristiky sub-compact zbraní

Velikost a hmotnost: Sub-compact zbraně jsou menší a lehčí než compact zbraně, což výrazně usnadňuje jejich každodenní nošení. Díky jejich kompaktní velikosti je možné je snadno skrýt pod oblečením, což je činí ideálními pro osobní obranu, kde je potřeba diskretnost.

Kapacita zásobníku: I když je kapacita zásobníku u sub-compact zbraní omezena ve srovnání s full-size nebo compact zbraněmi, stále poskytují dostatečný počet nábojů pro většinu sebeobránných situací. Menší kapacita je kompromisem za zvýšenou přenositelnost.

Ergonomie a ovládání: Sub-compact zbraně jsou navrženy tak, aby byly co nejmenší, což může ovlivnit komfort při držení, zejména pro střelce s většíma rukama. Nicméně moderní designy se snaží maximálně optimalizovat ergonomii i u takto malých zbraní, aby zajišťovaly dostatečně pevný úchop a kontrolu při střelbě.

Výhody sub-compact zbraní

Diskrétnost: Menší rozměry zajišťují snadné skryté nošení, což je klíčové pro situace, kdy je potřeba zbraň nepozorovaně nosit.

Lehkost: Nízká hmotnost zbraně přispívá k pohodlí při dlouhodobém nošení, což je důležité pro každodenní použití.

Nevýhody sub-compact zbraní

Komfort: Kvůli menším rozměrům je úchop méně pohodlný, zejména pro osoby s většíma rukama, což může ovlivnit přesnost střelby.

2.3.4 Micro compact

Micro-compact zbraně představují nejmenší kategorii krátkých palných kulových zbraní, které jsou navrženy s důrazem na maximální diskretnost a pohodlí při skrytém nošení. Tato kategorie zbraní je určena především pro situace, kde je skrytí zbraně absolutní prioritou, a přesto musí být zajištěna dostatečná ochrana a obranyschopnost. [24]

Porovnávaná zbraň CZ P-10 M má rozměry 160,5 mm na délku, 112 mm na výšku, 25,5 mm na šířku a délku hlavně 85 mm. Její hmotnost s prázdným zásobníkem je 575 g. Kapacita zásobníku je 7 ran. Velikostně je tedy zhruba o 25 % menší než P-10 F. [24]



Obrázek č. 4 KPKZ CZ P-10 M. Zdroj: <https://www.czub.cz/firearms-and-products-product/cz-p-10-m>.

Charakteristiky micro-compact zbraní

Velikost a hmotnost: Micro-compact zbraně jsou nejmenší a nejlehčí z celé řady, což umožňuje jejich velmi snadné skrytí. Díky kompaktním rozměrům jsou tyto zbraně ideální pro nošení v kapsách, malých pouzdrech nebo i v dámské kabelce, což zajišťuje jejich výjimečnou diskrétnost.

Kapacita zásobníku: Z důvodu extrémně malých rozměrů je kapacita zásobníku u micro-compact zbraní často omezena na minimum. I přesto poskytují dostatečný počet nábojů pro sebeobraně situace.

Ergonomie a ovládání: Ergonomie u micro-compact zbraní je často kompromisem mezi velikostí a pohodlím. Vzhledem k menšímu úchopu je držení a ovládání zbraně náročnější, zejména pro střelce s většíma rukama. Nicméně výrobci se snaží vyvážit velikost s funkcí a mnohé moderní micro-compact zbraně jsou navrženy tak, aby poskytovaly co nejlepší úchop i při minimálních rozměrech.

Výhody micro-compact zbraní

Maximální diskrétnost: Nejmenší rozměry umožňují téměř neviditelné skryté nošení, což je ideální pro situace, kde je důležité, aby zbraň nebyla odhalena.

Snadná přenositelnost: Nízká hmotnost a kompaktní velikost zajišťují, že zbraň lze nosit pohodlně po celý den, aniž by překážela nebo unavovala nositele.

Nevýhody micro-compact zbraní

Omezená kapacita: Menší zásobník může znamenat nutnost častějšího přebíjení a omezení v situacích, kde je potřeba více nábojů.

Komfort při střelbě: Menší úchop a kratší hlaveň negativně ovlivňuje přesnost a komfort při střelbě, což může být problémem zejména při delším používání, střelbě na větší vzdálenost nebo pro střelce s většíma rukama.

2.3.5 Srovnání vybraných krátkých palných kulových zbraní dle velikosti

Zde si srovnáme vybrané modely krátkých palných kulových zbraní. Zohledníme parametry jako výška, šířka, délka zbraně, délka hlavně a hmotnost. Cílem tohoto srovnání je poskytnout přehled o tom, jak se jednotlivé modely liší a jak tyto rozdíly mohou ovlivnit jejich použití pro různé účely.

Parametr	P-10 F	P-10 C	P-10 S	P-10 M
Výška zbraně (mm)	150	132	116	112
Šířka zbraně (mm)	32,0	32,0	32,0	25,5
Délka zbraně (mm)	203,0	187,0	170,0	160,5
Délka hlavně (mm)	114,0	102,0	89,5	85,0
Hmotnost zbraně (g)	810	740	710	575

Tabulka č. 1 Porovnání parametrů zbraní

Výška zbraně (mm): Tento údaj udává celkovou výšku zbraně od spodní části rukojeti (se zásobníkem) po vrchol závěru. Výška zbraně má především vliv na její úchop a možnosti skrytého nošení.

Šířka zbraně (mm): Šířka zbraně je měřena v nejširším bodě zbraně, což může být například v oblasti závěru, rukojeti nebo v místě ovládacích prvků. Šířka zbraně má stejně jako výška především vliv na její úchop a možnosti skrytého nošení.

Délka zbraně (mm): Celková délka zbraně je měřena od ústí hlavně po zadní část závěru. Tento rozměr ovlivňuje, jak snadno lze zbraň nosit a jak stabilní a přesná bude při střelbě, zejména na delší vzdálenosti.

Délka hlavně zbraně (mm): Délka hlavně se měří od nábojové komory až po ústí hlavně. Tento rozměr je klíčový pro balistický výkon zbraně, tedy především rychlosti střely a její přesnosti. Delší hlavně tedy poskytují lepší výkon, ale zvyšují celkovou délku zbraně.

Hmotnost zbraně (g): Hmotnost zbraně zahrnuje zbraň s vloženým prázdným zásobníkem. Lehčí zbraně se lépe nosí, především skrytě, avšak mají větší zpětný ráz.

2.4 Systemizace krátkých palných kulových zbraní dle ráže

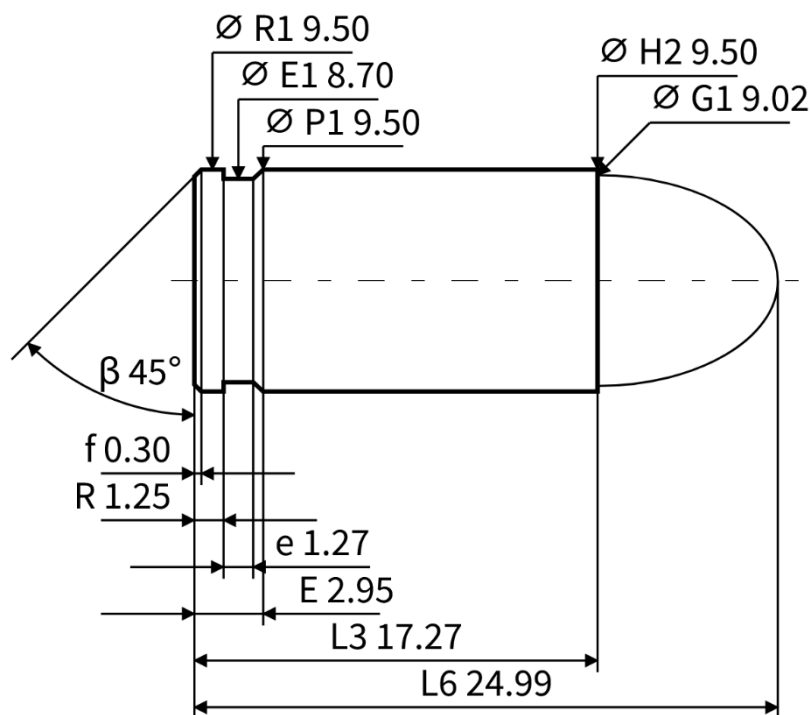
Tato kapitola se zaměřuje na klasifikaci a porovnání krátkých palných kulových zbraní na základě ráže nábojů, které používají. Ráže hraje klíčovou roli v účinnosti, zpětném rázu zbraně a průraznosti střely (schopnosti střely pronikat různými materiály) a tedy i celkovému

výkonu zbraně. V této části budou analyzovány tři významné ráže: 9 mm Browning, 9 mm Luger a .45 Auto, které se běžně používají v krátkých palných kulových zbraních.

2.4.1 9 mm Browning

Ráže 9 mm Browning, známá také pod označením .380 ACP (Automatic Colt Pistol), je jednou z nejrozšířenějších a nejoblíbenějších ráží pro krátké palné kulové zbraně. Tato ráže byla navržena v roce 1908 Johnem Browningem a od té doby si získala významné místo v oblasti osobní obrany, skrytého nošení a záložních zbraní. [25]

Porovnávané zbraně v sérii P-10 nabízí ráži .380 pouze u modelu P-10 C, tedy modelu compact velikosti, a u menších již nikoliv. [22]



Obrázek č. 5 Schéma náboje 9 mm Browning. Zdroj: <https://www.zbrane.cz/strelivo/raze/9-mm-browning>.

Charakteristiky ráže 9 mm Browning

Velikost a hmotnost náboje: 9 mm Browning je relativně malý a lehký náboj, což přispívá k jeho oblíbenosti pro compact a menší kategorie zbraní. Tento náboj nabízí dostatečnou

energii pro účinnou sebeobranu, zatímco jeho menší rozměry umožňují vyšší kapacitu zásobníku v menších zbraních.

Energie a účinnost střely: Ráže 9 mm Browning produkuje méně zpětného rázu než silnější ráže, což z ní činí ideální volbu pro střelce, kteří preferují snadnější ovládání zbraně. I když nedosahuje takové průraznosti střely jako větší ráže, stále poskytuje dostatečný zastavovací účinek pro účinnou sebeobranu.

Výhody ráže 9 mm Browning:

Snadné ovládání: Nižší zpětný ráz činí střelbu příjemnější a zlepšuje přesnost, zejména při rychlé střelbě nebo střelbě jednou rukou.

Přenositelnost: Kompaktní rozměry náboje umožňují výrobu menších a lehčích zbraní, které jsou ideální pro skryté nošení.

Dostupnost: Vzhledem k široké oblíbenosti je 9 mm Browning snadno dostupný v různých provedeních, od standardních celoplašťových po střely s expanzní dutinou.

Nevýhody ráže 9 mm Browning:

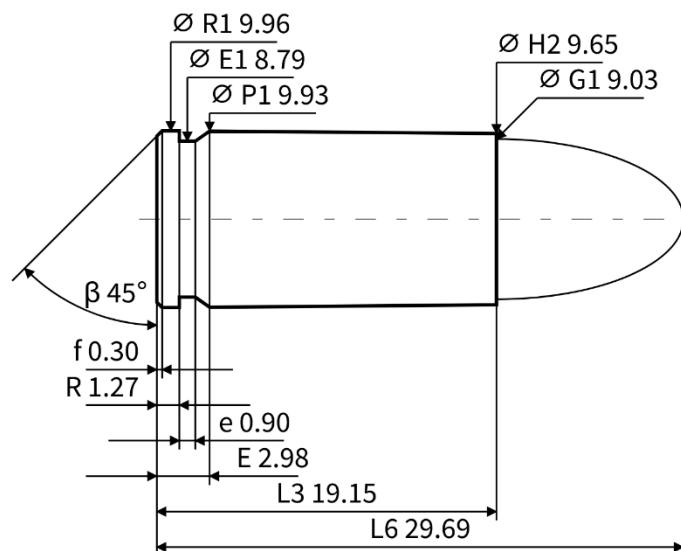
Nižší zastavovací účinek: Oproti větším rážím, jako je 9 mm Luger, má 9 mm Browning nižší energii, což může omezit účinnost při střelbě na delší vzdálenosti.

Průraznost střely: Menší energie střely může mít vliv na jeho schopnost proniknout překážkami nebo vrstvenými materiály, což je faktor, který musí být zohledněn při výběru střeliva.

2.4.2 9 mm Luger

Ráže 9 mm Luger je jednou z nejrozšířenějších a nejpoužívanějších ráží na světě. Vznikla pod označením 9x19mm Parabellum. Navržena byla v roce 1902 Georgem Lugerem pro pistoli Parabellum (známou také jako Luger P08) a od té doby si získala obrovskou popularitu díky svému vyváženému výkonu, spolehlivosti a široké dostupnosti. [26]

Porovnávané zbraně v sérii P-10 nabízí ráži 9 mm Luger u všech modelů této série, tedy modelu full-size, compact, sub-compact i micro-compact velikostí.



Obrázek č. 6 Schéma náboje 9 mm Luger. Zdroj:
<https://www.zbrane.cz/strelivo/raze/9-mm-luger>.

Charakteristiky ráže 9 mm Luger

Velikost a hmotnost náboje: 9 mm Luger má větší rozměry a vyšší hmotnost než například 9mm Browning, což zajišťuje vyšší energii a zastavovací účinek. Tento náboj je kompaktní, což umožňuje zbraním v této ráži udržet vysokou kapacitu zásobníku, aniž by výrazně narostla velikost zbraně.

Energie a účinnost střely: 9 mm Luger je známý svou vysokou energií při výstřelu, což mu poskytuje vynikající průraznost střely a zastavovací účinek. Tento náboj je vhodný jak pro vojenské a policejní aplikace, tak pro civilní použití, včetně sportovní střelby a osobní obrany.

Dostupnost a rozšířenost: Díky své popularitě je 9 mm Luger jednou z nejdostupnějších ráží na trhu. Je vyráběn v širokém spektru variant a je podporován téměř každým významným výrobcem střeliva a zbraní na světě. To zajišťuje, že střelivo je snadno dostupné za konkurenceschopné ceny.

Výhody:

Vysoký zastavovací účinek: Díky své vysoké energii a rychlosti poskytuje 9 mm Luger vynikající zastavovací účinek, což z něj činí účinný náboj pro sebeobranu i taktické použití.

Běžná dostupnost: Ráže 9 mm Luger je běžně dostupný na trhu a často se vyrábí v různých provedeních, včetně expanzních střel a střel s vysokou průrazností.

Univerzálnost: Ráže je kompatibilní s širokou škálou zbraní, od pistolí po pušky, což z ní činí univerzální volbu pro různé účely.

Nevýhody:

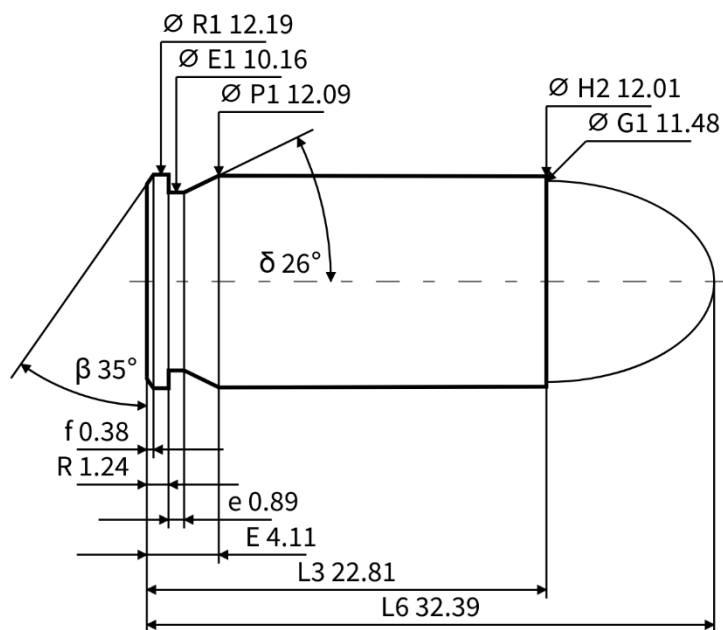
Zpětný ráz: I když je zpětný ráz 9 mm Luger zvládnutelný, je vyšší než například u 9 mm Browning, což může být pro některé střelce méně komfortní, zejména při delší střelbě.

Hlučnost: Vysoká energie náboje přispívá k vyšší hlučnosti při výstřelu, což může být nepříjemné při střelbě bez ochrany sluchu.

2.4.3 .45 Auto

Ráže .45 Auto, známá také jako .45 ACP (Automatic Colt Pistol), byla navržena Johnem Browningem v roce 1905 a rychle se stala jednou z nejuznávanějších a nejpoužívanějších ráží pro krátké palné zbraně, zejména ve Spojených státech. Tato ráže byla původně vyvinuta pro ikonickou pistoli Colt M1911, která sloužila jako standardní služební zbraň amerických ozbrojených sil. Ráže .45 Auto zůstává ikonickou ráží s bohatou historií a neochvějnou reputací pro svou sílu a spolehlivost. I přes některé nevýhody se tato ráže nadále těší popularitě mezi střelci, kteří hledají maximální zastavovací účinek pro sebeobranu nebo pro sportovní střelbu. [27]

Porovnávané zbraně v sérii P-10 nabízí ráži .45 Auto pouze u modelu P-10 F, tedy modelu full-size velikosti, a u menších již nikoliv. [21]



Obrázek č. 7 Schéma náboje .45 Auto. Zdroj:
<https://www.zbrane.cz/strelivo/raze/45-acp>.

Charakteristiky ráže .45 Auto

Velikost a hmotnost náboje: Ráže .45 Auto je velký a těžký náboj s průměrem střely 11,43 mm. Jeho větší průměr a hmotnost přispívají k vysokému zastavovacímu účinku, která je jednou z hlavních předností této ráže. Kvůli svým rozměrům mají zbraně v této ráži obvykle menší kapacitu zásobníku než zbraně v rážích jako 9 mm Luger.

Energie a účinnost střely: Ráže .45 Auto je známá svou schopností přenést velké množství energie na cíl při relativně nízké rychlosti střely. To z ní činí mimořádně účinný náboj pro sebeobranu, kde je často požadována pro maximální zastavovací účinek. Nízká rychlost střely také přispívá k menší průraznosti střely, což může být výhodou v situacích, kde je nežádoucí, aby střela prošla skrz cíl.

Dostupnost a rozšířenost: I když není tak rozšířená jako 9 mm Luger, je ráže .45 Auto stále široce dostupná a populární. Je považována za tradiční volbu pro střelce, kteří preferují maximální sílu a spolehlivost.

Výhody ráže .45 Auto:

Vysoká zastavovací účinek: Díky své velké hmotnosti a průměru má .45 Auto vynikající schopnost zastavit cíl, což ji činí ideální pro sebeobranu na krátkou vzdálenost.

Nízká průraznost střely: Nižší rychlost střely zvyšuje šanci, že střela zůstane v cíli, čímž snižuje riziko nechtěného průniku skrz cíl a potenciální zranění nezúčastněných osob.

Nevýhody ráže .45 Auto:

Kapacita zásobníku: Vzhledem k velikosti náboje mají zbraně v ráži .45 Auto často nižší kapacitu zásobníku, což může být nevýhodou v situacích, kde je vyžadováno více nábojů.

Zpětný ráz: Větší hmotnost střely generuje výraznější zpětný ráz, což může být náročnější na kontrolu, zejména při rychlé střelbě nebo u střelců s menší fyzickou silou.

Hmotnost nábojů: Celková hmotnost nábojů je vyšší, což může být nevýhodné při nošení většího množství střeliva.

2.4.4 Srovnání vybraných ráží dle základních parametrů

V této podkapitole se zaměříme na srovnání všech tří výše zmíněných ráží pro krátké palné kulové zbraně: 9 mm Browning, 9 mm Luger a .45 Auto. Každá z těchto ráží má své specifické vlastnosti, které ovlivňují její výkon, přenositelnost a vhodnost pro různé typy zbraní a situací. Porovnáním základních parametrů získáme ucelený obraz o silných a slabých stránkách každé z těchto ráží.

Parametr	9 mm Browning	9 mm Luger	.45 Auto
Velikost náboje (mm)	9x17	9x19	11,43x23
Hmotnost náboje (g)	7,5–8,5	11,5–12,5	19–21
Hmotnost střely	90–100 grains 5,8–6,5 g	115–147 grains 7,5–9,5 g	185–230 grains 12–15 g
Rychlost střely (m/s)	270–310	350–400	240–280
Energie střely (J)	250–300	450–600	450–600
Průraznost střely (cm)	25–27	30–35	28–33
Návratový moment (Ns)	1,0–1,2	1,8–2,0	2,2–2,5

Tabulka č. 2 Porovnání ráží zbraní

Velikost náboje (mm): Tento parametr udává rozměry náboje v milimetrech. Velikost náboje se popisuje dvěma čísly, první číslo označuje průměr střely a druhé délku nábojnice. Tento rozměr je klíčový pro kompatibilitu náboje se zbraní a ovlivňuje balistický výkon střely.

Hmotnost náboje (g): Hmotnost náboje zahrnuje celkovou hmotnost kompletního náboje, tedy nábojnice, střely, prachu a zápalky. Tento parametr je důležitý pro posouzení zpětného rázu a balistického výkonu. Těžší náboje obvykle poskytují vyšší energii, ale mohou zvýšit zpětný ráz.

Hmotnost střely: Hmotnost střely se obvykle uvádí v grainech (1 grain = 0,06479891 gramu) anebo také v gramech. Tento parametr označuje hmotnost samotné střely. Hmotnost střely ovlivňuje její rychlost, energii a průraznost. Těžší střely obvykle mají vyšší zastavovací účinek, zatímco lehčí střely mohou mít vyšší rychlost a průraznost.

Rychlost střely (m/s): Rychlost střely udává, jak rychle střela opouští hlaveň po výstřelu. Tento parametr je měřen v metrech za sekundu (m/s). Vyšší rychlost střely zlepšuje balistický výkon, zejména přesnost na delší vzdálenosti, ale ovlivňuje i průraznost střely.

Energie střely (J): Energie střely představuje množství kinetické energie, kterou střela nese při opuštění hlavně zbraně, a měří se v Joulech (J). Je výsledkem kombinace hmotnosti střely a její rychlosti. Vyšší energie střely znamená, že střela má větší potenciál zastavit cíl při jeho zásahu, nebo proniknout větší vrstvou materiálu, než se zastaví.

Průraznost střely (v balistickém gelu): Průraznost střely udává hloubku, do které střela pronikne v balistickém gelu, který simuluje lidskou tkáň. Tento parametr je důležitý pro hodnocení efektivity střely při pronikání do cíle. Vysoká průraznost může být žádoucí pro průstřely skrz překážky, zatímco nižší průraznost může být vhodnější v situacích, kde je třeba minimalizovat riziko nechtěného zranění za cílem.

Návratový moment (Ns): Návratový moment je měřen v Newtonsekundách (Ns) a vyjadřuje sílu zpětného rázu, kterou střelec pocítí při výstřelu. Tento parametr je důležitý pro posouzení, jak snadno lze zbraň ovládat při střelbě. Vyšší návratový moment znamená silnější zpětný ráz.

2.5 Systemizace krátkých palných kulových zbraní dle bezpečnostní prvků

Moderní krátké palné kulové zbraně jsou vybaveny řadou bezpečnostních prvků, které mají za cíl minimalizovat riziko neúmyslného výstřelu a zvýšit bezpečnost při jejich manipulaci. Probereme různé typy pojistek, blokad a dalších mechanismů, které jsou navrženy tak, aby zajistily správné fungování zbraně. [28]

Manuální pojistka je tradiční pojistný mechanismus, který může střelec ručně zapnout nebo vypnout. Obvykle se jedná o páčku umístěnou na rámu zbraně, která blokuje spoušť nebo úderník a zamezuje tak výstřelu. Umožňuje střelci manuálně zajistit zbraň proti nechtěnému výstřelu, což je užitečné při nošení zbraně nebo při manipulaci. Tento mechanismus je nepotřebný pro sebeobranu a někteří výrobci už jej na nové modely nepoužívají. [28]

Blokace úderníku je mechanismus, který fyzicky brání úderníku v pohybu, dokud není spoušť plně stisknuta. Tento bezpečnostní prvek zajišťuje, že úderník nemůže udeřit na zápalku náboje, pokud není spoušť správně stisknuta. Zvyšuje bezpečnost zbraně tím, že zamezuje nechtěnému výstřelu, například když je zbraň upuštěna nebo silně narazí. [28]

Pojistka ve spoušti je bezpečnostní prvek integrovaný přímo do spouště. Pojistka ve spoušti brání neúmyslnému stisku spouště, pokud není stisknuta správným způsobem. Pojistka je obvykle malá páčka nebo jazýček na spoušti, který musí být zmáčknut společně se spouští, aby došlo k výstřelu. Zabraňuje pohybu spouště, pokud není zmáčknuta. [28]

2.6 Shrnutí

V této kapitole jsme se zabývali systemizací krátkých palných kulových zbraní podle různých kritérií, která mají zásadní význam pro jejich klasifikaci a použití. Nejprve jsme rozebrali systemizaci dle zákona, kde jsme se zaměřili na právní kategorizaci zbraní a její vliv na dostupnost a použití těchto zbraní. Poté jsme se věnovali systemizaci dle velikosti, kde jsme porovnali různé velikostní kategorie zbraní, jako jsou full-size, compact, sub-compact a micro-compact, a zdůraznili, jak velikost ovlivňuje jejich přenositelnost a účel použití. V další části jsme se soustředili na systemizaci zbraní dle ráže. Porovnali jsme klíčové ráže krátkých palných kulových zbraní, jako 9 mm Browning, 9 mm Luger a .45 Auto, a probrali, jak tyto ráže ovlivňují balistický výkon, zpětný ráz a zastavovací účinek zbraní. Následně

jsme se zaměřili na bezpečnostní prvky, kde jsme popsali různé pojistky a mechanismy, které zajišťují bezpečnost při používání zbraní.

Závěrem jsme tedy získali ucelený pohled na to, jak různé aspekty, velikost, ráže a bezpečnostní prvky společně ovlivňují výběr a použití krátkých palných kulových zbraní. Tento komplexní přístup k systemizaci je klíčový pro výběr a zajištění bezpečného, efektivního a zákonného používání zbraní ve všech kontextech, od osobní obrany po profesionální nasazení.

3 SMYSLUPLNÁ VYUŽITÍ KRÁTKÝCH PALNÝCH KULOVÝCH ZBRANÍ

V této kapitole se zaměříme na různé kontexty a situace, ve kterých mohou být krátké palné kulové zbraně smysluplně a účinně využity. Krátké palné zbraně nacházejí uplatnění nejen v sebeobraně a profesní obraně, ale také ve sportovní střelbě a okrajově i v lovu a na historických akcích. Každá z těchto oblastí přináší specifické požadavky na dovednosti, vybavení a taktiku, a proto je důležité pochopit, jak jsou tyto zbraně používány v různých situacích.

V kontextu sebeobrany a profesní obrany jsou krátké palné zbraně využívány k ochraně života a zdraví, kdy je kladen důraz na rychlost a přesnost reakce v krizových situacích. Sportovní střelba pak představuje jiný aspekt využití těchto zbraní, kde se kombinuje technická dovednost může kombinovat s taktickým myšlením pod časovým tlakem. Lov je oblastí, kde se krátké palné zbraně používají pouze v krajní nouzi, přičemž hlavními nástroji jsou lovecké pušky. Historické akce umožňují ztvárnit vojenské konflikty minulosti a uchovávat vojenské tradice s replikami historických zbraní.

3.1 Sebeobrana

Krátké palné kulové zbraně hrají klíčovou roli v oblasti sebeobrany. V situacích, kdy je ohrožen život, může člověk sebe nebo jinou osobu zbraní rychle a účinně bránit. Sebeobrana se však neomezuje pouze na samotné použití střelné zbraně, ale zahrnuje i různé úrovně hrozby a odstrašení, které mohou pomoci konfliktu předejít. Zaměříme se na různé scénáře, ve kterých může být zbraň použita v sebeobraně.

Použití krátké palné kulové zbraně v sebeobraně je silný nástroj, ale samo o sobě nemusí vždy konflikt vyřešit. Je důležité si uvědomit, že zbraň je pouze jedním z mnoha prostředků, které mohou být v sebeobraně použity. Klíčové je také udržovat si odstup od útočníka, kdykoli je to možné, a vytvářet překážky mezi sebou a útočníkem. Tím se zvyšuje čas na reakci a zároveň se snižuje riziko přímého střetu.

Strategické rozhodování, jako je vyhledání úkrytu nebo využití okolního prostředí k zajištění bezpečnosti, je stejně důležité jako samotné použití zbraně. Schopnost zhodnotit situaci a jednat odpovědně může často zabránit eskalaci konfliktu do bodu, kdy je použití zbraně jediným řešením. Sebeobrana tedy nespočívá jen v samotné střelbě, ale v kombinaci různých taktik a opatření, která mohou pomoci ochránit život a zdraví.

3.1.1 Úder krátkou palnou kulovou zbraní v sebeobraně

V některých sebeobraných situacích může být smysluplné použít krátkou palnou kulovou zbraň k úderu, místo k okamžité střelbě. Tato forma obrany je relevantní zejména tehdy, když je útočník v těsné blízkosti anebo pokud hrozba není natolik závažná, aby ospravedlnila použití zbraně, nebo když střelba není bezpečná kvůli přítomnosti dalších osob v blízkosti.

Úder zbraní může být vhodný v situacích, kdy útočník uchopí střelce, pokusí se ho odzbrojit, nebo když dojde k fyzickému střetu na velmi krátkou vzdálenost. Použití zbraně jako nástroje k úderu, například rukojetí nebo hlavní, může útočníka dezorientovat, způsobit bolest nebo přinutit k uvolnění sevření, což střelci poskytne příležitost získat kontrolu nad situací bez nutnosti použití zbraně.

Úder může být také využit jako poslední možnost, pokud dojde k mechanické závadě zbraně, nebo pokud se střelci nepodaří okamžitě vystřelit. V takových situacích může úder poskytnout krátkou, ale klíčovou výhodu, která umožní střelci obnovit kontrolu nebo ustoupit do bezpečí.

Tento způsob použití zbraně vyžaduje rychlé rozhodování a schopnost adekvátně vyhodnotit situaci, aby nedošlo k neúměrné eskalaci násilí. Úder zbraní je proto smysluplným řešením v situacích, kdy jiná obranná opatření nejsou vhodná nebo dostupná

3.1.2 Varování před použitím krátké palné kulové zbraně v sebeobraně situaci

V sebeobraně situaci může být samotná hrozba použitím krátké palné kulové zbraně dostatečným prostředkem k odvrácení útoku. Hrozba zbraní, tedy její viditelné ukázání nebo slovní varování o připravenosti ji použít, může útočníka přimět k okamžitému zastavení agresivního jednání a ústupu.

Tento přístup je zvláště smysluplný v situacích, kdy je útočník odhodlaný k útoku, ale není ještě v těsné blízkosti, nebo když existuje možnost, že by střelba mohla ohrozit další osoby v okolí. Hrozba zbraní může mít silný psychologický účinek, který často vede k deeskalaci konfliktu bez nutnosti fyzického zásahu.

3.1.3 Použití varovného výstřelu v sebeobraně

Varovný výstřel představuje další techniku sebeobranu, kterou lze použít v situacích, kdy hrozba použití zbraně nestačí k odvrácení útoku útočníka. Tento krok je zaměřen na demonstraci odhodlání obránce použít zbraň, pokud bude útok pokračovat. Varovný výstřel má silný psychologický efekt a útočníka může zastavit, aniž by bylo nutné přistoupit k přímé střelbě na cíl.

V praxi se varovný výstřel obvykle provádí do bezpečného prostoru, kde nehrozí zranění jiných osob ani materiální škody. Je důležité, aby byl varovný výstřel vypálen s plným vědomím toho, že se jedná o vážný krok, který může mít právní důsledky, a že je třeba zohlednit okolnosti.

Varovný výstřel je nejvhodnější v situacích, kdy je útočník na hranici fyzického útoku, nebo když je třeba získat čas na přivolání pomoci nebo únik. Může také sloužit jako poslední pokus o deeskalaci před použitím zbraně, pokud se útočník blíží a verbální výzvy nebyly úspěšné.

Použití varovného výstřelu vyžaduje dobrý úsudek, rychlé rozhodování a přesné vyhodnocení situace. I když se jedná o účinný prostředek sebeobranu, musí být vždy použit odpovědně a s plným vědomím potenciálních následků.

3.1.4 Střelba krátkou palnou kulovou zbraní v sebeobraně

Obranná střelba představuje nejvážnější a nejúčinnější formu sebeobranu, kdy je použití zbraně nezbytné k ochraně života nebo zdraví. Tato situace nastává tehdy, když všechny ostatní prostředky selhaly nebo nejsou možné, a útočník bezprostředně ohrožuje život obránce či dalších osob.

K obranné střelbě se přistupuje tehdy, pokud existuje bezprostřední hrozba smrti či těžkého zranění. Tento krok je krajním prostředkem sebeobranu a vyžaduje, aby střelec jednal rychle, přesně a v souladu s právními předpisy.

Správné provedení obranné střelby zahrnuje zaměření na útočnickovy nejzranitelnější části těla, což jsou nejčastěji vitální orgány, jako je hrudník. Cílem je co nejrychleji a nejefektivněji neutralizovat hrozbu a zajistit bezpečnost obránce. Každý výstřel by měl být pečlivě zvažován s ohledem na okolní prostředí, aby se minimalizovalo riziko zranění nezúčastněných osob.

Tento krok představuje vrchol obranných opatření a měl by být proveden pouze tehdy, pokud neexistuje jiná možnost, jak odvrátit smrtelnou hrozbu. Použití zbraně v sebeobraně nese s sebou závažné právní a morální důsledky, proto je důležité jednat v souladu se zákonem.

3.2 Profesionální obrana

V oblasti profesní obrany je kladen mimořádný důraz na profesionalitu a důkladný výcvik zaměstnanců, kteří jsou zodpovědní za ochranu osob a majetku. Profesionální přístup zahrnuje nejen technickou zdatnost při používání krátkých palných kulových zbraní, ale také schopnost rychle a správně vyhodnotit situaci a jednat v souladu s předpisy a etickými standardy.

V této podkapitole se zaměříme především na komerční sektor, kde působí zejména soukromé bezpečnostní agentury potýkající se s podobnými výzvami jako státní instituce, například policie nebo armáda. Ačkoli tyto složky nemají zákonnou oporu jako státní orgány, jejich úloha je klíčová při zajišťování bezpečnosti v komerčních a soukromých prostředích. Praktiky a taktiky, které budou rozebrány, jsou podobné těm, které využívají státní složky, s důrazem na dodržování zákonů a předpisů, které regulují jejich činnost.

Budeme se zabývat různými scénáři, které mohou nastat v profesní obraně, od zadržení podezřelé osoby přes použití varovného výstřelu až po situace, kdy je nezbytné použít zbraň k neutralizaci hrozby. Každá z těchto taktik vyžaduje vysokou úroveň odbornosti a odpovědného přístupu, aby byla zajištěna bezpečnost všech zúčastněných

3.2.1 Zadržení s pomocí krátké palné zbraně

Zadržení podezřelé osoby je jedním z klíčových úkolů profesionálů v oblasti komerční bezpečnosti. Tento proces vyžaduje vysokou míru profesionality a přesnosti, neboť chybný postup může mít závažné právní důsledky. Cílem zadržení je zajistit bezpečnost všech zúčastněných a předejít další eskalaci situace.

V komerčním sektoru, kde bezpečnostní složky nemají stejné pravomoci jako státní orgány, je nutné postupovat s maximální obezřetností. Zadržení se provádí především v situacích, kdy je osoba podezřelá z trestné činnosti nebo představuje bezprostřední hrozbu pro ostatní.

Krátká palná zbraň se v tomto kontextu používá jako prostředek k získání kontroly nad situací, ale její použití musí být vždy v souladu především se zákony a interními předpisy společnosti.

Při zadržení je klíčové, aby bezpečnostní pracovník udržoval odstup od podezřelého, zůstal v bezpečné pozici a minimalizoval riziko fyzického střetu. Zbraň by měla být připravena k použití, ale musí být použita pouze v krajním případě, kdy hrozí bezprostřední nebezpečí. Důraz je kladen na to, aby zadržení proběhlo rychle, efektivně a bez zbytečného násilí.

Proces zadržení začíná vždy jasným a zřetelným oslovením podezřelé osoby, při kterém bezpečnostní pracovník identifikuje sebe i svůj úmysl. Tento úvodní krok je zásadní pro vytvoření autority a zajištění spolupráce. Následuje výzva k zastavení veškerých činností a případné upozornění na to, že v případě neuposlechnutí může být použita síla. Pokud podezřelá osoba nereaguje a hrozí eskalace situace, bezpečnostní pracovník může použít přiměřenou sílu k zajištění kontroly nad situací, což zahrnuje zajištění podezřelé osoby a případné použití omezovacích prostředků, jako jsou pouta.

Dále je nezbytné, aby bezpečnostní pracovník po zadržení zajistil situaci tak, aby nedošlo k ohrožení dalších osob, a co nejdříve přivolal příslušné orgány, jako je policie, která má oprávnění k dalšímu postupu. Profesionální přístup a pečlivé dodržování postupů při zadržení jsou nezbytné pro úspěšné zvládnutí takové situace a pro minimalizaci rizik pro všechny zúčastněné.

3.2.2 Použití varovného výstřelu v profesní obraně

Varovný výstřel je stejně jako v sebeobraně taktikou, která slouží k deeskalaci situace a odvrácení bezprostředního nebezpečí bez nutnosti okamžitého použití zbraně. Použití varovného výstřelu signalizuje útočníkovi nebo podezřelé osobě, že obránce je připraven použít svou zbraň k ochraně života, zdraví a majetku, což může vést k zastavení agresivního jednání nebo pokusu o útok.

V komerčním sektoru je varovný výstřel používán především jako prostředek k získání času na další kroky, jako je přivolání posil, zajištění místa nebo příprava na případnou konfrontaci. Bezpečnostní pracovník musí varovný výstřel provést do bezpečného prostoru, kde nehrozí zranění nezúčastněných osob ani poškození majetku. Typicky se jedná o výstřel do země v blízkosti dané osoby, ale vždy mimo její přímou linii. Použití varovného výstřelu

však musí být vždy pečlivě zvažováno, jelikož zároveň může vést k nečekaným reakcím ze strany útočníka, například k útěku nebo naopak k eskalaci násilí. Bezpečnostní pracovník musí být připraven na obě možnosti a rychle přizpůsobit svou taktiku aktuálním podmínkám.

Varovný výstřel je legitimním nástrojem v arzenálu profesní obrany, který, pokud je správně použit, může předejít nutnosti smrtícího zásahu a zajistit bezpečnost všech zúčastněných. Důležité je, aby byl proveden odpovědně, s jasným záměrem a v souladu s platnými právními předpisy.

3.2.3 Výstřel na útočníka s úmyslem k jeho zastavení

Výstřel na útočníka k jeho zastavení je kritickým krokem v profesní obraně, kdy se zbraň používá k zastavení agresivního jednání útočníka, přičemž cílem není způsobit smrtelné zranění. Tento typ zásahu se zaměřuje na nevitální části těla, jako jsou končetiny, s cílem omezit pohyb útočníka a tím zastavit hrozbu. Takový zásah může být nezbytný v situacích, kdy je možné a vhodné útočníka zadržet, ale je potřeba okamžitě neutralizovat hrozbu pro obránce nebo ostatní osoby.

V komerčním sektoru se tento postup používá zejména tehdy, když útočník představuje bezprostřední nebezpečí, které nelze řešit jinými prostředky, a zároveň není nezbytné nebo možné jej zastavit. Bezpečnostní pracovník musí mít jasný záměr a být připraven nést následky tohoto rozhodnutí, včetně právních důsledků, které mohou vyplynout z použití zbraně v takové situaci.

Cílem tohoto typu výstřelu je zastavit útok bez smrtelných následků, což vyžaduje vysokou přesnost a rozvahu. Výstřel do končetiny může útočníka dočasně zneschopnit a zabránit mu v dalším pohybu a útoku, zatímco bezpečnostní pracovník získá čas na další kroky, jako je zajištění místa nebo přivolání posil.

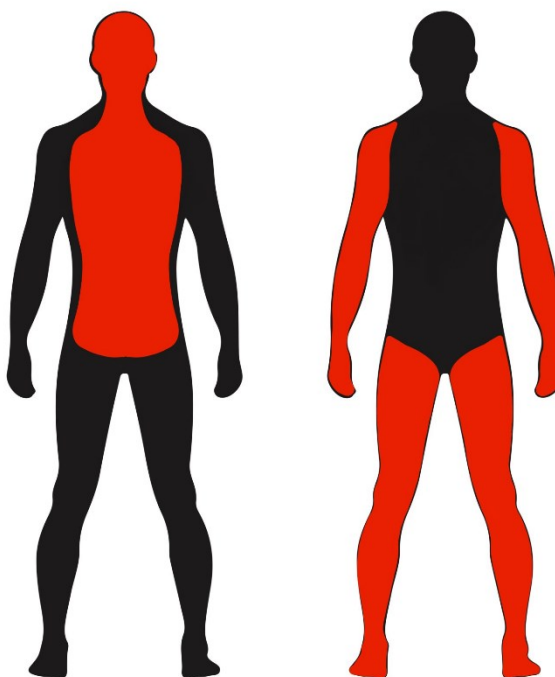
Je důležité, aby byl výstřel proveden v souladu s principem přiměřenosti, což znamená, že síla použitá k zastavení útočníka musí být úměrná hrozbě, kterou představuje. Tento přístup vyžaduje důkladný výcvik a jasné pochopení právních a etických aspektů použití síly v profesní obraně.

3.2.4 Výstřel na vitální zónu útočníka

V profesní obraně je tento krok považován za krajní řešení, které musí být pečlivě zváženo a provedeno pouze tehdy, kdy všechny ostatní prostředky selhaly nebo nejsou dostupné. Bezpečnostní pracovník musí být plně vědom všech důsledků svého jednání, protože použití zbraně má zásadní dopad na všechny zúčastněné.

Výstřel na útočníka do vitální zóny vyžaduje vysokou úroveň přesnosti a rychlosti, protože cílem je co nejrychleji neutralizovat hrozbu a zabránit dalšímu útoku. Střelec míří na střed těla útočníka, kde se nachází vitální zóny, které obsahují klíčové orgány pro život. Pokud má střelec střely expanzní či celoplášťové, ovlivní bezpečnost prostoru za zasaženým cílem. Ve druhém případě by to mohlo znamenat ohrožení všech osob za útočníkem.

Použití zbraně v profesní obraně je doprovázeno přísnými právními a etickými normami, které musí být dodržovány. Každý takový zásah je podroben pečlivému zkoumání, a proto musí být bezpečnostní pracovník schopen jednoznačně prokázat, že jeho jednání bylo oprávněné a nezbytné pro ochranu života



Obrázek č. 8 Vyznačené vitální zóny (vlevo) a nevitální zóny (vpravo)

3.3 Sport

Sportovní střelba zahrnuje širokou škálu disciplín, které se zaměřují na různé aspekty používání různých zbraní. Tyto disciplíny sahají od tradiční přesné střelby na terč až po dynamické a taktické střelecké soutěže. Ačkoli existuje mnoho různých střeleckých sportů, zaměříme se na ty, které mají přímou vazbu na reálné využití v sebeobraně. Mezi takové disciplíny může patřit především LOS (Lidová obranná střelba), IDPA (International Defensive Pistol Association) a IPSC (International Practical Shooting Confederation). Tyto soutěže kombinují dovednosti jako je rychlost, přesnost a taktické myšlení, a simulují situace, které se mohou vyskytnout v reálném světě.

3.3.1 LOS – Lidová obranná střelba

Lidová obranná střelba (LOS) je české odvětví praktické dynamické střelby IPSC, které bylo založené roku 2005 Sdružením na ochranu práv majitelů zbraní (LEX). Závodů LOS jsou rozděleny na kategorie dle zbraní - povoleny jsou krátké zbraně (pistole, revolvery), brokovnice, opakovací a samonabíjecí pušky.[29]

„Střelec se ocitá v několika částečně známých nebo tajných situacích a musí podle svého uvážení co nejlépe zareagovat na potenciální nepřátele ve svém okolí. Tato poměrně náročná disciplína staví střelce do časového stresu, ve kterém je nejdůležitější rychle najít a přesně zasáhnout všechny cíle, a přitom se efektivně pohybovat, krýt a nevystavovat se nebezpečí.“[29]

3.3.2 IDPA – International Defensive Pistol Association

Mezinárodní asociace obranné pistolové střelby, známá jako IDPA (International Defensive Pistol Association), vznikla v roce 1996 ve Spojených státech jako řídicí orgán soutěží zaměřených na simulaci sebeobraných scénářů. Tato disciplína má za cíl otestovat schopnosti a dovednosti každého střelce v reálných podmínkách. Vybavení používané v závodech IDPA je striktně omezeno na to, které je určeno pro každodenní skryté nošení.

Soutěžní formát IDPA je navržen tak, aby byl přístupný a atraktivní pro střelce všech úrovní. Účast v těchto závodech vyžaduje použití krátkých palných zbraní, pouzder a dalšího vybavení vhodného pro skryté nošení a sebeobranu. [30]

3.3.3 IPSC

Praktická střelba IPSC, známá také jako dynamická střelba, vznikla v 50. letech v USA s cílem rozvíjet střelecké dovednosti zaměřené především na sebeobranu. Postupem času se tento výcvik proměnil v samostatné sportovní odvětví, které se rychle rozšířilo do celého světa. V rámci IPSC soutěží mají střelci možnost soutěžit s různými typy zbraní, včetně krátkých zbraní, brokovnic, pušek a vzduchových zbraní.[31]

V IPSC soutěžích je hodnocení založeno na kombinaci času a přesnosti. Střelci usilují o co nejrychlejší zvládnutí jednotlivých střeleckých úloh, přičemž jejich výsledný čas je penalizován za každou chybu, jako je minutí cíle nebo zásah mimo vyznačené zóny na terčích. Cíle jsou rozděleny do různých zón, které udávají počet bodů za přesný zásah. Výsledné skóre je tak určeno kombinací dosaženého času a celkového počtu bodů získaných za zásahy do jednotlivých zón cílů.[31]

IPSC závody zahrnují několik kategorií, do kterých jsou střelci rozděleni: Overall, Super Junior (do 16 let), Junior (do 21 let), Senior (nad 50 let), Super Senior (nad 60 let) a Lady (bez omezení věku).

3.4 Lov

Lov je přísně regulovaná činnost, při které se používají výhradně lovecké zbraně, zejména pušky. Tyto zbraně jsou speciálně navrženy pro potřeby lovu a zajišťují jak účinnost při střelbě na větší vzdálenosti, tak i dodržování bezpečnostních standardů. Používání krátkých palných kulových zbraní při lovu není povoleno a jejich využití v tomto kontextu není v souladu s předpisy.

Krátké palné kulové zbraně mohou být použity proti zvířeti pouze v krajní nouzi.

3.5 Historické akce

Historické akce, známé jako reenactmenty, se zaměřují na věrnou rekonstrukci vojenských konfliktů a událostí z různých historických období. Účastníci těchto akcí co nejpřesněji ztvárňují podmínky, taktiky a vybavení, které byly v dané době používány. Reenactmenty zahrnují široké spektrum aktivit, od pěchotních střetů až po velkolepé jezdecké bitvy.

Polští husaři, elitní jezdecko polsko-litevské unie z 16. až 18. století, byli těžce obrnění jezdci vyzbrojení dlouhými kopími, meči a později také krátkými palnými zbraněmi. Reenactmenty polských husarů dnes věrně rekonstruují jejich bojové dovednosti a bitvy, čímž přibližují tuto fascinující část vojenské historie současné veřejnosti.

3.6 Shrnutí kapitoly

V této kapitole jsme se zabývali širokou škálou situací, ve kterých jsou krátké palné kulové zbraně smysluplně využívány. Především v sebeobraně a profesní obraně, kde je kladen důraz na rychlost, přesnost a taktiku v krizových situacích, přes sportovní střelbu, která vyžaduje technickou zdatnost a schopnost reagovat pod tlakem, až po lov, kde jsou tyto zbraně používány pouze v krajní nouzi, a historické akce, které uchovávají vojenské tradice a přibližují minulost veřejnosti.

Každá z těchto oblastí klade specifické nároky na dovednosti střelce, vybavení a dodržování pravidel. Přesto je spojuje důraz na zodpovědné a bezpečné používání zbraní. Efektivní využití krátkých palných zbraní vyžaduje nejen technickou zdatnost, ale také hluboké pochopení kontextu, ve kterém jsou zbraně používány, a závazek k dodržování právních a etických zásad.

II. PRAKTICKÁ ČÁST

4 EXPERIMENT

V této kapitole budou provedeny experimenty zaměřené na různé scénáře využití krátkých palných kulových zbraní. Konkrétně se zaměříme na simulaci sebeobraně situace, kdy je rychlá reakce a přesné taseň zbraně klíčové, a na použití krátké palné kulové zbraně v profesní obraně, kdy je důležité rychle a přesně reagovat na hrozbu. Třetí experiment je zaměřen na střelbu z krytu, která je důležitá pro efektivní obranu v krytém prostředí. Tyto experimenty nám poskytnou cenné údaje o chování zbraní v různých situacích, což je zásadní pro výběr a použití nejvhodnějších postupů a technik v reálných podmínkách.

4.1 Podmínky při provádění experimentů

Provedené experimenty byly realizovány ve speciálních prostorách střelnice zaměřené na akční a dynamickou střelbu. Na střelnici je možné si měnit světelné podmínky, umisťovat stěny a střílet na nižší vzdálenost. Tato střelnice poskytuje ideální podmínky pro simulaci reálných střeleckých situací, díky čemuž bylo možné provést experimenty v prostředí, které co nejlépe odpovídá situacím, které mohou v životě reálně nastat.



Obrázek č. 9 Prostory střelnice, kde je experiment prováděn. Zdroj: <https://www.triggerservice.cz/fotogalerie/trigger-service-strelnice/>.



Obrázek č. 10 Časovač výstřelů CED7000. Zdroj:
<https://www.4shooters.cz/CED7000-Shot-Timer-d38.htm>.

4.2 Provedení experimentu v sebeobraně situaci

Cílem prvního experimentu bylo změřit rychlost, s jakou lze tasit zbraň z pozice skrytého nošení a zasáhnout cíl. Tento experiment se zaměřil na simulaci reálné sebeobraně situace, kdy je rychlé a přesné použití zbraně klíčové.

Střelec začínal s rukama v defenzivní poloze (ruce vzhůru v úrovni hrudi), což simuluje přirozenou reakci na hrozbu. Zbraň byla umístěna v pouzdře za opaskem na zádech, což odpovídá běžné praxi skrytého nošení zbraně.

4.2.1 Popis provedení experimentu sebeobraně situace

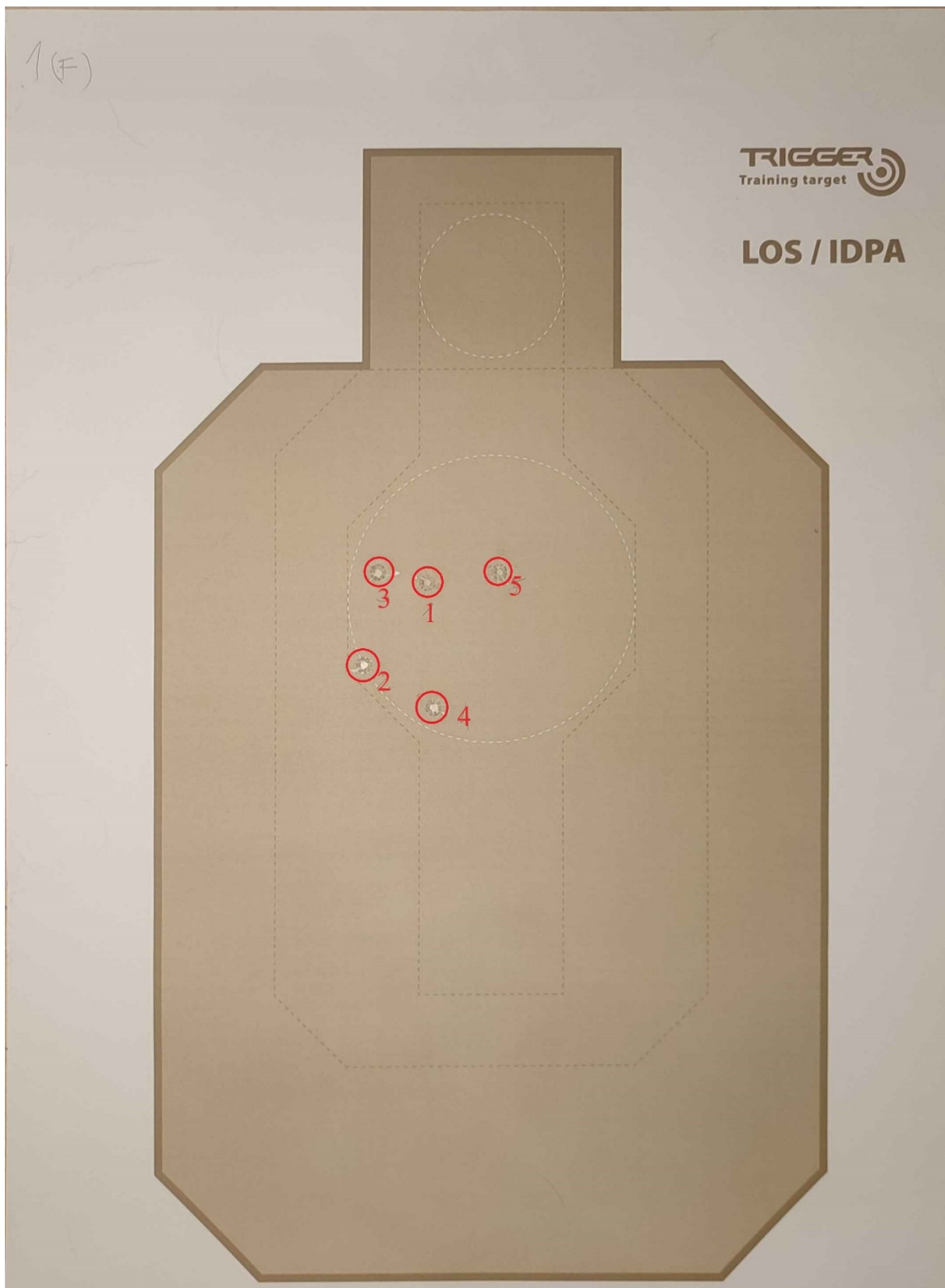
Střelec byl instruován, aby co nejrychleji vytáhl zbraň z pouzdra a provedl přesný výstřel na určený cíl. Časomíra začínala od zaznění tónu a končila okamžikem výstřelu. Důraz byl kladen nejen na rychlost, ale také na přesnost zásahu. Pro tento experiment byl použit terč

LOS/IDPA, který má tvar těla člověka, a několik zón, které nenarušují vzhled postavy. Rozměry papíru terče jsou 66 cm výška a 48 cm šířka, velikost terče je 57 cm výška a 34 cm šířka.

Terč byl umístěn ve vzdálenosti 4 metry od střelce, což odpovídá typické vzdálenosti, ve které může dojít k sebeobraně situaci, kde si obránce udržuje minimální bezpečnou vzdálenost od útočníka.

Pro tento experiment byly použity již zmíněné čtyři varianty modelu CZ P-10: P-10 F, P-10 C, P-10 S a P-10 M.

4.2.2 Výsledky provedení experimentu sebeobránné situace



Obrázek č. 11 Terč střelby prvního experimentu se zbraní P-10 F



Obrázek č. 12 Terč střelby prvního experimentu se zbraní P-10 C



Obrázek č. 13 Terč střelby prvního experimentu se zbraní P-10 S



Obrázek č. 14 Terč střelby prvního experimentu se zbraní P-10 M

P-10 F		P-10 C		P-10 S		P-10 M	
zóna	čas (s)	zóna	čas (s)	zóna	čas (s)	zóna	čas (s)
A	4,20	B	4,15	A	3,71	B	3,98
A	4,02	A	4,03	A	3,92	B	3,82
A	3,76	A	3,57	A	3,49	A	4,12
A	3,70	A	3,46	A	3,41	A	3,64
A	3,56	A	3,22	B	3,28	C	3,86

Tabulka č. 3 Výsledky experimentu sebeobranné situace

4.2.3 Shrnutí experimentu sebeobranné situace

Při střelbě s normální velikostí zbraně (P-10 F) bylo dosaženo dobré přesnosti a pohodlné manipulace, avšak tasení z pouzdra bylo mírně obtížnější kvůli větším rozměrům zbraně. U kompaktní verze (P-10 C) bylo tasení zbraně znatelně jednodušší, přičemž střelba zůstala velmi podobná jako u normální velikosti, pouze s lehce větším zpětným rázem. Sub-compact zbraň (P-10 S) se vyťahovala výborně, střelba byla stále přijatelná, avšak úchop byl kvůli kratší rukojeti již méně komfortní. Micro-compact zbraň (P-10 M) se vyťahovala nejnáze, avšak její držení při tasení bylo obtížné, a střelba byla charakterizována výrazně silnějším zpětným rázem.

Rychlejší časy byly částečně dosaženy díky opakování činnosti, což vedlo k lepšímu zvládnutí techniky tasení. Přesnost zásahů byla u všech zbraní dostatečná, avšak pro sebeobrannou situaci nebyl žádný z dosažených časů dostatečný k ubránění se bez přímého střetu s útočníkem, pokud by zbraň byla vyťahována v reakci na útok. Pro úspěšnou obranu by střelec musel zároveň s tasením zbraně udržovat vzdálenost a vytvářet překážky mezi sebou a útočníkem, aby minimalizoval riziko přímého kontaktu.

4.3 Provedení experimentu v situaci profesní obrany

V situacích profesní obrany, kdy je nutné přistoupit k narušiteli nebo podezřelé osobě, může profesionál, například člen bezpečnostní služby, zvažovat přípravu zbraně již před samotným přístupem. Připravená zbraň zvyšuje schopnost okamžité reakce na případnou hrozbu. Avšak i když je zbraň připravena, je nezbytné udržovat bezpečnou vzdálenost od podezřelé osoby. Tato vzdálenost poskytuje čas a prostor na vyhodnocení situace a případné další

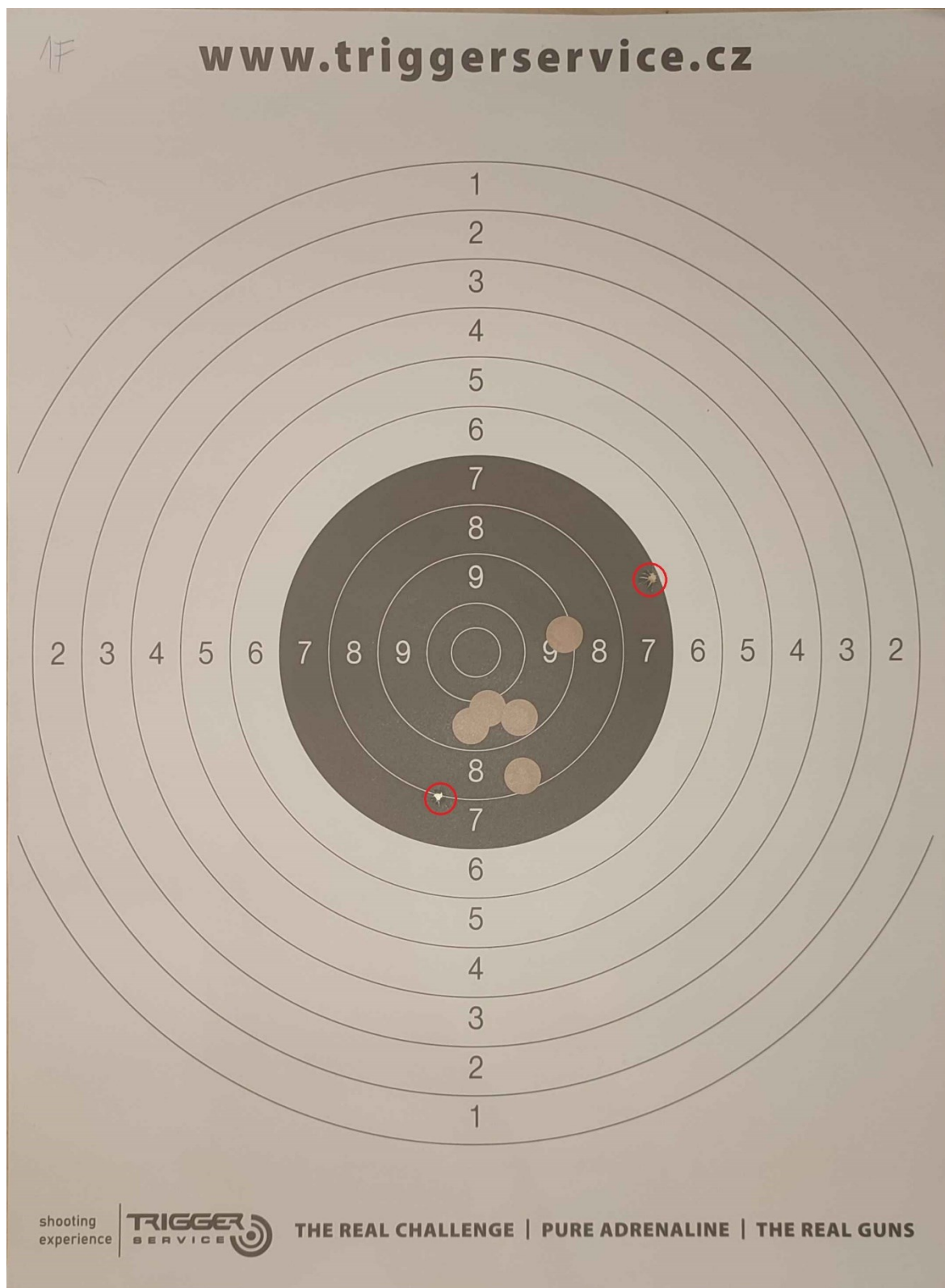
kroky, aniž by došlo k přímému střetu nebo ohrožení bezpečnosti profesionála či ostatních osob v okolí.

Cílem druhého experimentu tedy bylo změřit rychlost a přesnost dvojitého výstřelu v situaci, která simuluje profesní obranu. Experiment byl navržen tak, aby poskytl údaje o tom, jak rychle a přesně lze reagovat na hrozbu, když je zbraň již vytažena a připravena k použití. Zároveň nám umožní porovnat, jak se každá zbraň chová v této situaci ve srovnání s ostatními, což je klíčové pro výběr nejvhodnějšího vybavení v profesním kontextu.

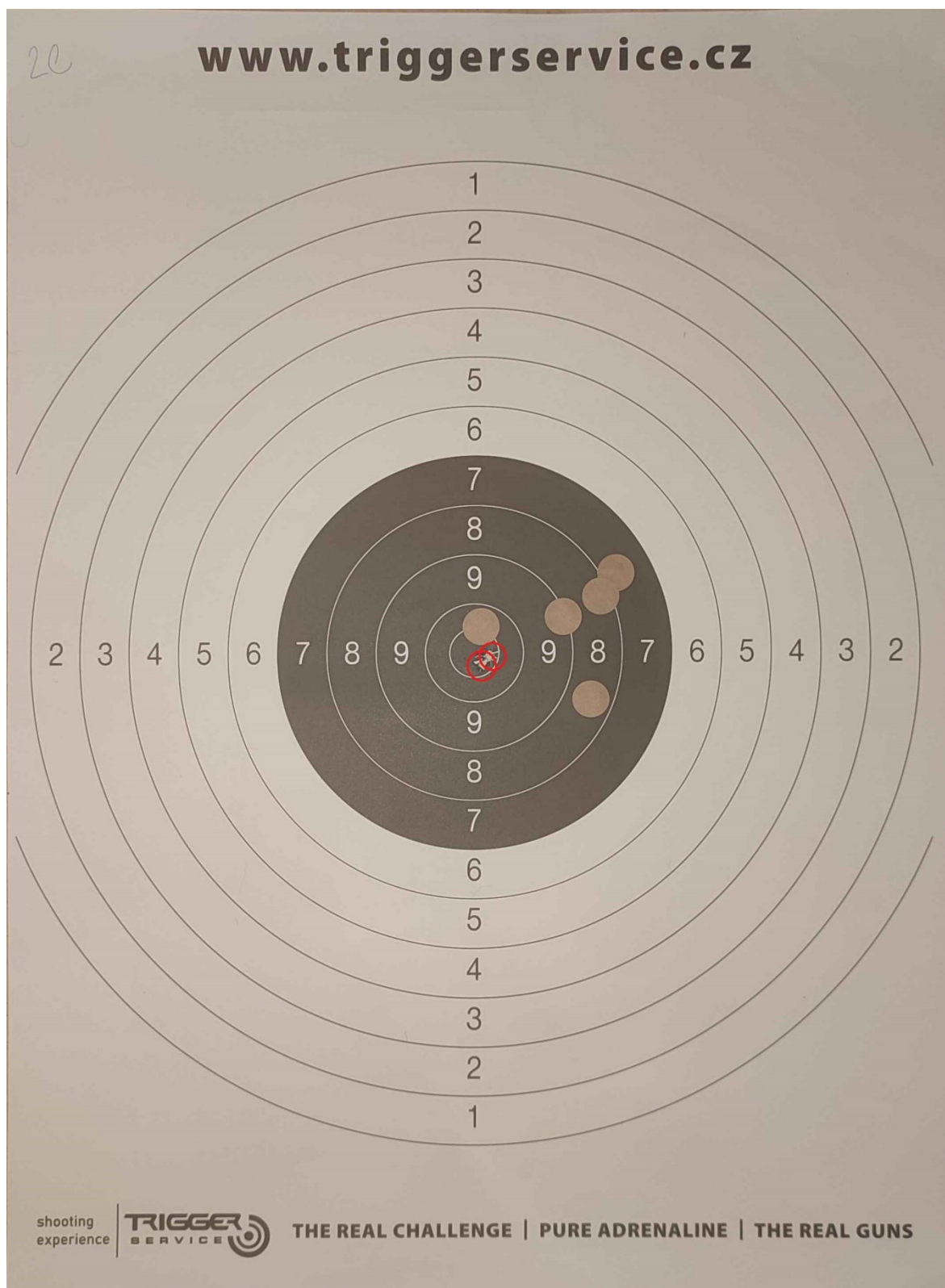
4.3.1 Popis provedení experimentu situace v profesní obraně

Střelec začínal v pozici s vytaženou zbraní, připraven k okamžitému použití. Tato startovní pozice simuluje situaci, kdy je útočník identifikován a střelec musí rychle reagovat. Terč byl umístěn ve vzdálenosti 10 metrů od střelce, což může odpovídat vzdálenosti v situacích profesní obrany. Na signál byl střelec instruován, aby provedl dva rychlé výstřely na cíl. Měřen byl čas od zaznění signálu po druhý výstřel a současně byla hodnocena přesnost obou výstřelů. Pro tento experiment byl použit standartní pistolový terč. Rozměry papíru terče jsou 57 cm výška a 34 cm šířka, průměr největší zóny je 50 cm, každá další zóna je o 2,5 cm menší.

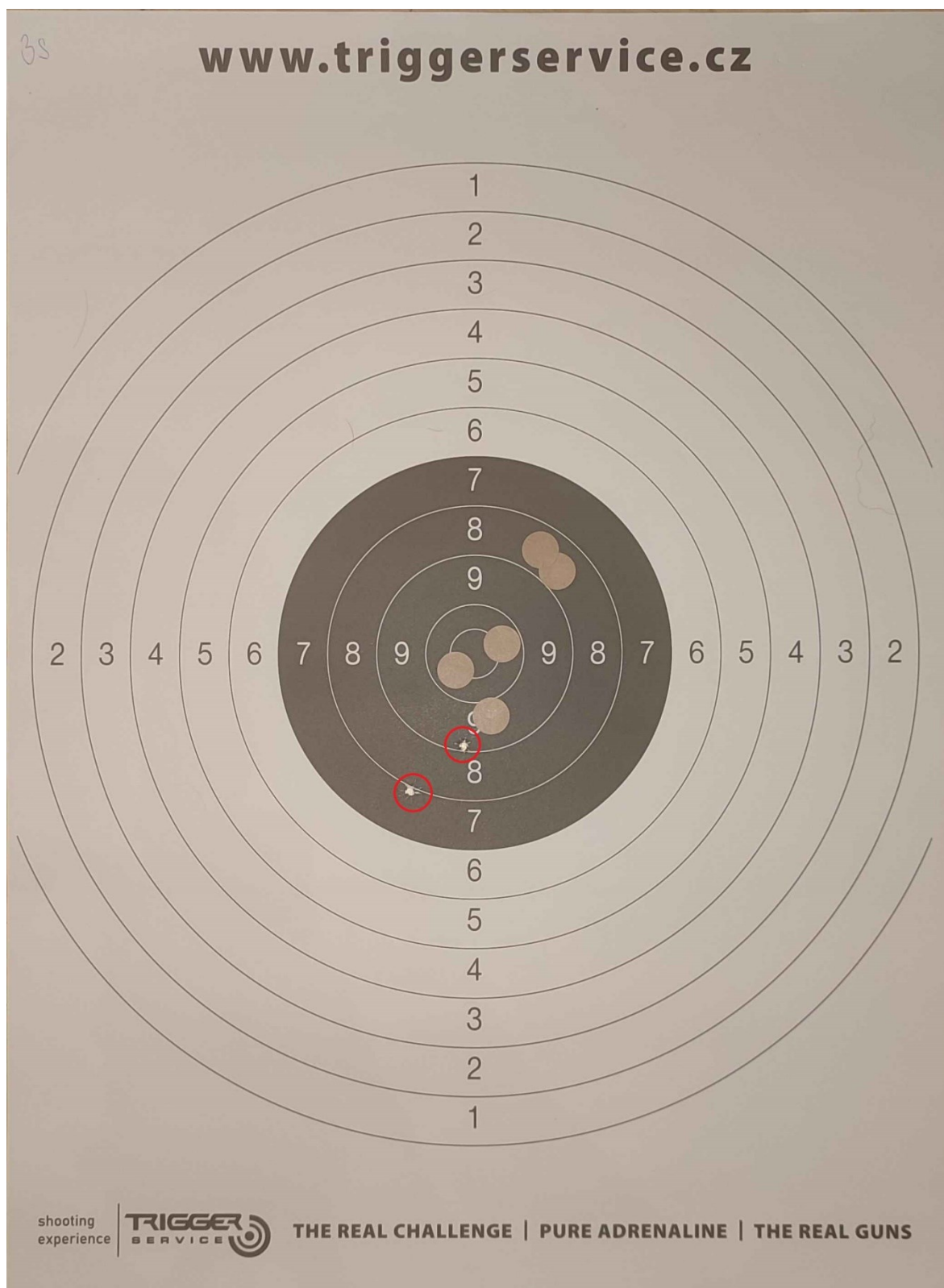
4.3.2 Výsledky provedení experimentu situace v profesní obraně



Obrázek č. 15 Terč střelby druhého experimentu se zbraní P-10 F



Obrázek č. 16 Terč střelby druhého experimentu se zbraní P-10 C



Obrázek č. 17 Terč střelby druhého experimentu se zbraní P-10 S



Obrázek č. 18 Terč střelby druhého experimentu se zbraní P-10 M

	zásah 1	čas (s)	zásah 2
P-10 F	8	2,2	7
P-10 C	10	2,6	10
P-10 S	9	3,33	8
P-10 M	8	3,51	8

Tabulka č. 4 Výsledky druhého experimentu situace v profesní obraně

4.3.3 Shrnutí experimentu situace v profesní obraně

Výsledky experimentu odpovídaly očekáváním, přičemž časy byly v souladu s předpoklady. Menší zbraně, které mají kratší hlavně, vykazaly výraznější zpětný ráz, což ztížilo rychlé opětovné zaměření na cíl po prvním výstřelu. Přesto byla přesnost všech zbraní dostatečná pro danou situaci. Varianty P-10 F a P-10 C se ukázaly jako velmi pohodlné a dobře ovladatelné, což přispělo k lepšímu zvládnutí zpětného rázu a rychlejšímu opětovnému zaměření na cíl. Naopak varianty P-10 S a zejména P-10 M byly méně pohodlné, přičemž P-10 M byla hodnocena jako velmi nepohodlná, což ovlivnilo stabilitu při střelbě. Nepohodlí u modelů sub-compact a především micro-compact bylo způsobeno zejména jejich krátkou a velmi krátkou rukojetí. Přesto však přesnost zásahů zůstala v rámci akceptovatelných limitů pro situace profesní obrany.

4.4 Experiment střelby z krytu

Třetí experiment byl proveden za účelem získání praktických poznatků o efektivitě střelby z různých pozic z krytu. Tento experiment je klíčový pro další část práce, kde se zabýváme tím, kde se schovat v bytě při útoku a jak efektivně využít dostupný kryt. Znalost toho, jak různé střelecké pozice ovlivňují přesnost a pohodlnost střelby z nich, je nezbytná pro vytvoření účinné strategie obrany v domácím prostředí. Experiment tak pomůže poskytnout cenné informace, které pomohou určit, které části bytu mohou být nejvhodnější pro obranu a jak optimálně využít kryt k minimalizaci rizika při konfrontaci s útočníkem.

4.4.1 Popis provedení experimentu střelby z krytu

Cílem třetího experimentu bylo porovnat efektivitu a pohodlnost střelby z různých střeleckých pozic z krytu. Experiment se zaměřil na to, jak různé pozice ovlivňují přesnost střelby a celkový komfort střelce, což je důležité pro situace, kdy je nutné se bránit z krytu.

Střelec měnil pozice střelby zpoza stěny, přičemž v každé pozici chvíli setrval, než vystřelil. Experiment zahrnoval následující střelecké pozice: střelba zprava zpoza stěny ve stoje, střelba zleva zpoza stěny ve stoje, střelba zprava zpoza stěny v dřepu, střelba zleva zpoza stěny v dřepu a střelba přes nízkou překážku v dřepu. V tomto experimentu byla měřena pouze přesnost střelby a pohodlnost jednotlivých střeleckých pozic.

4.4.2 Výsledky provedení experimentu střelby z krytu

Pozice	Míření	Zóny zásahu		Označení zásahu
Ve stoje	zleva	6	10	Červeně
	zprava	9	11	Modře
V dřepu	zleva	7	10	Žlutě
	zprava	10	10	Zeleně
	shora	10?	11	Bíle

Tabulka č. 5 Výsledky třetího experimentu střelby z krytu



Obrázek č. 19 Terč střelby třetího experimentu

4.4.3 Shrnutí experimentu střelby z krytu

Výsledky experimentu ukázaly, že nejpřesnější střelba byla prováděna v dřepu při míření přes překážku shora. Tato pozice umožnila střelci stabilní a kontrolované zaměření. Následně se nejlépe dařilo střílet z náklonu doprava v dřepu a ve stoje zprava, což odpovídá tomu, že střelec je pravák, a tedy má přirozenější kontrolu při náklonu doprava, i bez předchozího tréninku. Méně přesné výsledky byly zaznamenány při střelbě z dřepu a náklonu doleva a nejhůře dopadla poloha ve stoje s výklonem zleva, kde byla přesnost nejnižší.

Při hodnocení pohodlnosti se výsledky částečně liší. Nejvíce pohodlná byla střelba přes překážku shora, následovaná střelbou zprava v dřepu. Střelba zleva v dřepu byla také v pořádku. Střelba ve stoje s náklonem doprava byla také v pořádku, avšak střelba ve stoje zleva byla hodnocena jako méně pohodlná a dle výsledků i méně efektivní.

Jedna z ran při míření přes překážku nebyla viditelná v terči, avšak vzhledem k přesnému soustřelu byla pravděpodobně trefena trhlina u soustřelu v terči.

5 NÁZORNÝ PŘÍKLAD POUŽITÍ SOUDOBÉ KRÁTKÉ PALNÉ ZBRANĚ V NUTNÉ OBRANĚ A KRAJNÍ NOUZI

V této kapitole se zaměříme na konkrétní příklady použití soudobé krátké palné zbraně v situacích, které mohou vyžadovat nutnou obranu nebo krajní nouzi. Rozdělíme ji do dvou hlavních podkapitol, kde budeme analyzovat obranu v domácím prostředí a obranu proti útoku psem.

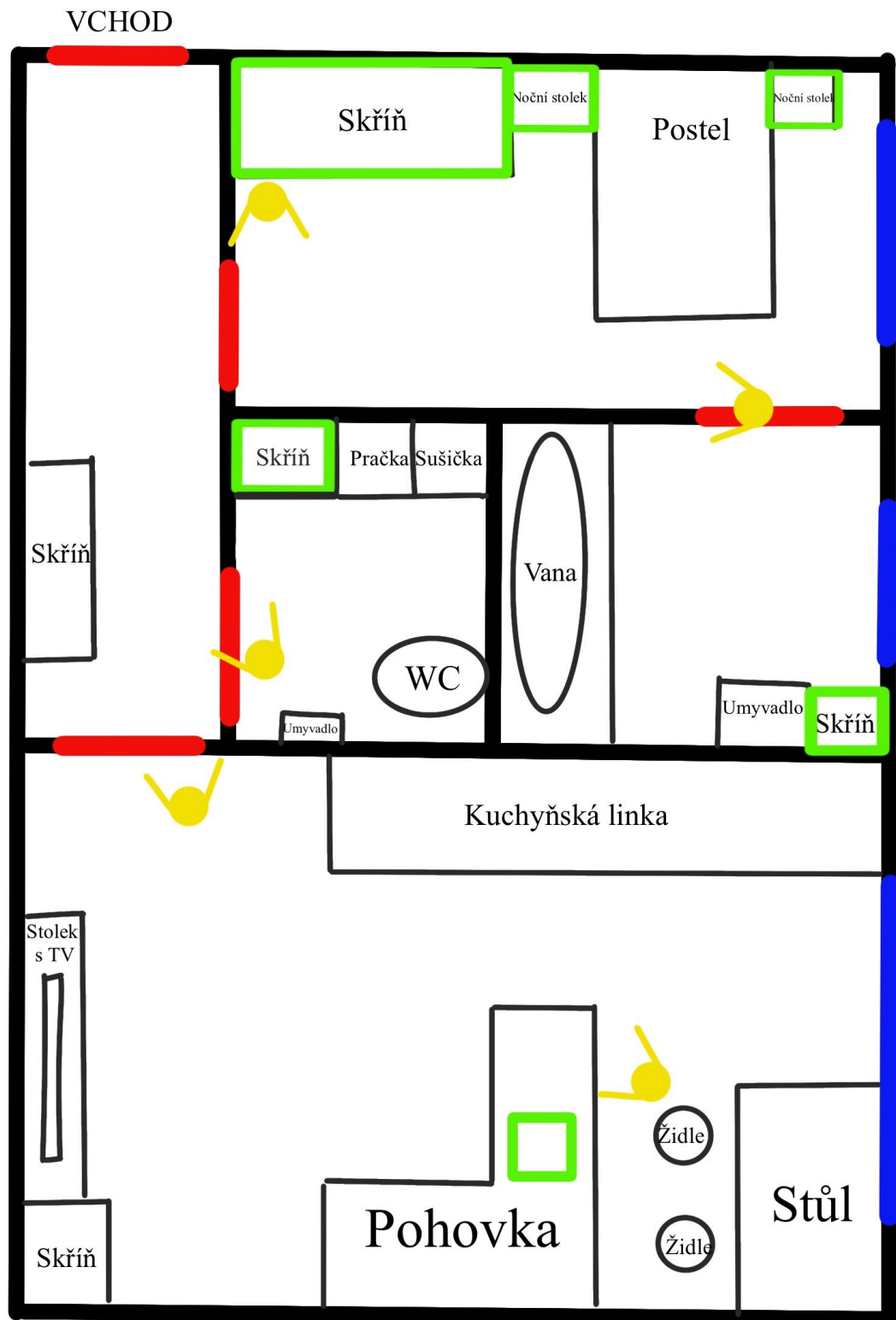
Použití krátké palné kulové zbraně při obraně domova či bytu představuje obranu vlastního života, zdraví a majetku. V takových situacích se jedná o legitimní právo bránit se před bezprostředním nebezpečím, které ohrožuje nejen vás, ale i vaše blízké a vaše obydlí. V první části této kapitoly si popíšeme taktiky, které lze použít k obraně domova v případě napadení.

Ve druhé části této kapitoly se budeme věnovat reálnému případu, který se stal 21. července 2020 na Plzeňsku, kde byla použita krátká palná kulová zbraň v krajní nouzi k ochraně před útočícím psem. Tato situace představuje téměř ideální případ, na kterém lze popsat jednotlivé kroky toho, co se stalo.

5.1 Jak se ubránit doma

Nyní si představíme konkrétní byt, který nám poslouží jako modelový příklad pro výuku základních taktik a postupů, jak se účinně bránit v případě napadení. Tento byt nám umožní simulovat reálné situace a ukázat, jak strategicky využít prostor, kryty a umístění zbraní k ochraně života, zdraví a majetku. Na základě tohoto rozvržení budeme analyzovat nejvhodnější postupy pro obranu v různých částech bytu.

V nákresu jsou stěny znázorněny širokou čarou a vybavení bytu úzkou čarou. Červená barva je použita pro dveře a modrá pro okna. Zelená barva značí možná místa, kde je taktické mít zbraň uschovanou. Žlutou barvou jsou znázorněny místa, odkud se po vyzbrojení můžeme bránit, jelikož poskytují dobrý výhled na vstup do dané místnosti, předchozí místnosti, či vchodu do bytu a zároveň poskytují kryt, ve kterém se můžeme před útočníkem krýt, je-li ozbrojen.



Obrázek č. 20 Nákres bytu

5.1.1 Jak se bránit v bytě v případě vloupání

Pokud slyšíme nevídaného hosta, který se dobývá na dveře nebo se již dostal do bytu, je důležité nezpanikařit a nejit čelit této hrozbě neozbrojen. Pokud se nacházíme v bezprostřední blízkosti místa, kde je zbraň uschovaná, rychle a tiše se k ní přesuneme a nabijeme ji. Poté buď zaujmeme místo v nejbližším zákrytu, nebo jdeme narušitele konfrontovat.

Pokud jsme ozbrojeni a připraveni čelit narušiteli, můžeme postupovat podobně jako v situacích sebeobrany. Pokud útočník spolupracuje, na výzvu a hrozbu zbraní se vzdá.

Pokud narušitel nereaguje na výzvu a hrozbu, můžeme provést demonstraci síly, tedy pokud máme dostatečnou a bezpečnou vzdálenost od útočníka, a provést varovný výstřel. Při míření tohoto výstřelu si musíme dát velký pozor, které stěny jsou prostřelitelné a kde a čím můžeme ohrozit další osoby. Tedy takový varovný výstřel může být veden například do nosné stěny, obvodové zdi či země anebo stropu, podle toho, v jakém patře se nacházíme. Určitě však bude jistější preferovat zem než strop. Pokud nemáme dostatečnou vzdálenost od útočníka nebo se nacházíme v situaci, kde by varovný výstřel nebylo vhodné použít, můžeme útočníka zbraní udeřit, abychom jej zastavili. Pokud zvolíme úder zbraní, musíme mít jistotu, že nenastane nechtěný výstřel, ke kterému by mohlo dojít, pokud máme při úderu například prst na spoušti, nebo že by nám útočník zbraň nějakým způsobem vytrhl z ruky.

Pokud útočník zareaguje na jakoukoli demonstraci síly vzdáním se, opět jej zadržíme a voláme policii, ať už kvůli nahlášení vloupání či použití zbraně.

Pokud by narušitel rovnou útočil a nereagoval na hrozby či možné demonstrace síly, není jiná možnost než použít zbraň přímo k zastavení jeho útoku. Pokud možno míříme na nohy či ruce, aby bylo možné útočníka zadržet, nebo pokud je sám útočník ozbrojen palnou zbraní, míříme na vitální místa pro maximální zastavovací účinnost. Po zastavení tohoto útoku voláme rovnou záchranáře i policii.

5.1.2 Jak se chovat v různých situacích při vloupání

Pokud se narušitel stále dobývá a je při činu přichycen, když mu otevřeme dveře, můžeme jej pomocí zbraně a jednoduchých poutacích prostředků zadržet a zavolat policii – jeho útok byl zastaven už ve stádiu pokusu.

Pokud by už útočník vnikl do bytu, a my jsme byli již ozbrojeni a připraveni, situace postupuje podobně. Pokud útočník do bytu vnikl, a my nebyli připraveni, co nejrychleji a tiše se ozbrojíme.

Pokud nás útočník překvapí v bytě a není příliš násilný, můžeme jeho pozornost upoutat jinam, než se ozbrojíme. Pokud by byl útočník velmi agresivní, tak už na zbrani v sebeobraně nesejde; když nad útočníkem zvítězíme nebo získáme pár sekund pro ozbrojení, můžeme je využít pro záchránění a ubránění se.

5.2 Jak se ubránit proti psovi

Útok agresivního psa představuje reálné nebezpečí, které může vést k vážným zraněním nebo dokonce ohrožení života. Tato podkapitola se zaměřuje na konkrétní scénář, ve kterém bylo nutné použít krátkou palnou zbraň k odvrácení útoku psa. Na základě skutečného incidentu si ukážeme, jak postupovat v situaci, kdy se pes stane nebezpečným a ohrožuje vás nebo vaše blízké. Zaměříme se na klíčové aspekty, jako je rychlé vyhodnocení situace, rozhodnutí o použití zbraně a následné kroky, které vedou k zajištění bezpečnosti všech zúčastněných.

5.2.1 Úvod do situace

Martin se svou rodinou vyrazil na zámek v Nebílovech na Plzeňsku, kdy měl jejich výlet náhle zcela nečekaný a nebezpečný zvrát. Během stoupaní do kopce vedoucího k zámku se přes plot jednoho z domů vrhl americký stafordširský teriér a zamířil přímo na Martinovu matku, která nesla v náručí jejich malého psa. Během okamžiku se klidný rodinný výlet proměnil v krizovou situaci. Martin musel rychle reagovat na nebezpečí, které ohrožovalo jeho matku a jejich psa, a rozhodnout se, jak je ochránit před útočícím psem.

5.2.2 První reakce a pokus o odvrácení útoku

Když se americký stafordširský teriér náhle vrhl na Martinovu matku a jejich malého psa, Martinova první reakce byla instinktivní. Nejdříve odsunul svou matku z přímého kontaktu proti psovi a pokusil se útočícího psa odkopnout.



Obrázek č. 21 První krok obrany před útočícím psem.

Zdroj: <https://www.krimi-plzen.cz/a/chranil-jsem-svoji-rodinu-uvvedl-strelec/>



Obrázek č. 22 Varovný výstřel na odehnání psa.

Zdroj: <https://www.krimi-plzen.cz/a/chranil-jsem-svoji-rodinu-uvvedl-strelec/>

Navzdory jeho snaze se však pes nenechal odradit a pokračoval v agresivním útoku. Martinova matka, snažící se ochránit svého psa, upadla na zem, což ještě zvýšilo nebezpečí pro oba. Situace se rychle stávala kritickou, a když všechny pokusy o fyzické odvrácení útoku selhaly, Martin se rozhodl pro radikálnější řešení. Vytáhl svou legálně drženou pistolí Glock a učinil varovný výstřel, aby psa odehnal a ochránil svou rodinu. Výstřel byl veden směrem do země k vysokému betonovému plotu, a zbraň při výstřelu mířila směrem nad útočícího psa.

5.2.3 Následky výstřelu a uklidnění situace

Varovný výstřel, který Martin vystřelil vedle útočícího psa, měl okamžitý účinek. Agresivní pes se lekl a okamžitě ustoupil. Psa se také snažil zastrašit řidič projíždějícího vozidla, který troubil po celou dobu útoku, což psa mohlo ještě více odradit. Pes poté utekl a přímé nebezpečí bylo zažehnáno. Martinova matka vyvázla z incidentu pouze s oděrkami na ruku a nohou a drobným zraněním hlavy. Díky rychlé reakci a rozhodnému jednání se podařilo předejít vážnějším zraněním. Po zklidnění situace Martin okamžitě informoval policii o celém incidentu, včetně toho, že použil svou legálně drženou zbraň. Policie následně zahájila vyšetřování, které mělo za cíl posoudit přiměřenost použití zbraně a identifikovat odpovědnost majitele útočícího psa.

5.2.4 Shrnutí celé situace

Celý incident ukazuje, jak klíčové je nulové zaváhání obránce v krizové situaci. Martin, který čelil útoku agresivního psa, se snažil ochránit svou rodinu a zároveň nepoužít zbraň k zabití psa. Jeho rozhodnutí využít varovný výstřel místo okamžitého smrtícího zásahu se ukázalo jako správné. Útočící zvíře se lekl a okamžitě ustoupilo, což umožnilo zklidnění situace bez dalších zranění. Martinova rychlá reakce a rozhodné jednání zabránilo vážnějším následkům, ačkoli jeho matka utrpěla drobná zranění. Incident byl následně ohlášen na policii, která potvrdila oprávněnost použití zbraně v krajní nouzi.

ZÁVĚR

Cílem této práce byl provést komplexní analýzu krátkých palných kulových zbraní s důrazem na jejich zákonné použití, systemizaci a praktické aplikace v různých scénářích.

Právní rozbor zahrnoval klíčové předpisy, které definují podmínky pro legální použití zbraní v České republice. Bylo prokázáno, že důkladné porozumění těmto zákonům je nezbytné pro zajištění, že zbraň bude použita v souladu se zákonem a s ohledem na bezpečnost všech zúčastněných.

Dále byla provedena systematizace krátkých palných zbraní podle jejich velikosti, ráže a bezpečnostních prvků. Tento přístup umožnil hlubší porozumění rozdílům mezi jednotlivými typy zbraní a jejich vhodnosti pro specifické situace, jako je sebeobrana nebo profesní obrana.

Krátké palné kulové zbraně nacházejí smysluplné využití v různých oblastech, především v sebeobraně a profesní obraně, při sportovní střelbě, až po specifické situace jako lov nebo historické reenactmenty.

Praktické experimenty provedené v rámci práce přinesly cenné poznatky o reálném použití KPKZ v simulovaných situacích. Výsledkem těchto experimentů je tedy to, že pokud obránce má ke zbrani přístup, jeho šance na úspěšné odvrácení útoku stoupá. Menší kategorie zbraní, tedy především P-10 S a P-10 M byly lepší v sebeobraně situaci, kdy bylo potřeba co nejrychleji útok zastavit. Ovšem při střelbě více než jedné rány simulující situaci v profesní obraně se ukázaly větší modely, tedy P-10 F a P-10 C jako přesnější a lépe ovladatelné.

V závěru jsme se také na to, jak se účinně bránit doma v případě napadení, a na konkrétním příkladu jsme ukázali kde mít zbraň uschovanou, kde se krýt a jak postupovat. Analyzovali jsme také reálný případ útoku psa a na tomto konkrétním příkladu jsme ukázali, jak rychlá a rozhodná reakce, včetně správného použití zbraně, může předejít vážným zraněním a ochránit životy.

SEZNAM POUŽITÉ LITERATURY

- [1] VETEŠNÍK, Pavel. § 28 [Oprávněné použití zbraně]. In: JEMELKA, Luboš, VETEŠNÍK, Pavel. Zákon o odpovědnosti za přestupky a řízení o nich. Zákon o některých přestupcích. 2. vydání. Praha: C. H. Beck, 2020, s. 223, marg. č. 2.
- [2] ŠÁMAL, Pavel. § 32 [Oprávněné použití zbraně]. In: ŠÁMAL, Pavel a kol. Trestní zákoník. 3. vydání. Praha: C. H. Beck, 2023, s. 709, marg. č. 1.
- [3] ŠÁMAL, Pavel. § 118 [Spáchání trestného činu se zbraní]. In: ŠÁMAL, Pavel a kol. Trestní zákoník. 3. vydání. Praha: C. H. Beck, 2023, s. 1687, marg. č. 2.
- [4] ŠÁMAL, Pavel, ŠÁMALOVÁ, Milada, GRIVNA, Tomáš. § 280 [Vývoj, výroba a držení zakázaných bojových prostředků]. In: ŠÁMAL, Pavel a kol. Trestní zákoník. 3. vydání. Praha: C. H. Beck, 2023, s. 3684, marg. č. 3.
- [5] VANGELI, Benedikt. § 42 [Zastavení a prohlídka dopravního prostředku]. In: VANGELI, Benedikt. Zákon o Policii České republiky. 2. vydání. Praha: C. H. Beck, 2014, s. 171.
- [6] ŠÁMAL, Pavel. § 28 [Krajní nouze]. In: ŠÁMAL, Pavel a kol. Trestní zákoník. 3. vydání. Praha: C. H. Beck, 2023, s. 650, marg. č. 4.
- [7] VETEŠNÍK, Pavel. § 24 [Krajní nouze]. In: JEMELKA, Luboš, VETEŠNÍK, Pavel. Zákon o odpovědnosti za přestupky a řízení o nich. Zákon o některých přestupcích. 2. vydání. Praha: C. H. Beck, 2020, s. 194, marg. č. 2.
- [8] *Okolnosti vylučující protiprávnost*. Online. *Epravo*. 2020. Dostupné z: <https://www.epravo.cz/top/clanky/okolnosti-vylucujici-protipravnost-110612.html> [cit. 2024-08-12].
- [9] ŠÁMAL, Pavel. § 28 [Krajní nouze]. In: ŠÁMAL, Pavel a kol. Trestní zákoník. 3. vydání. Praha: C. H. Beck, 2023, s. 652, marg. č. 6.
- [10] NOVOTNÝ, O., VANDUCHOVÁ, M. a kol. Trestní právo hmotné I. Obecná část. 5., zcela přepracované vydání. Praha: ASPI, 2007, s. 266.
- [11] Usnesení Nejvyšší soudu ze dne 11. 2. 2014, č.j. 4 Tdo 1425/2013-29.
- [12] Rozsudek Nejvyššího správního soudu ze dne 6. 2. 2008, č.j. 1 As 1/2008-172.
- [13] VETEŠNÍK, Pavel. § 25 [Nutná obrana]. In: JEMELKA, Luboš, VETEŠNÍK, Pavel. Zákon o odpovědnosti za přestupky a řízení o nich. Zákon o některých přestupcích. 2. vydání. Praha: C. H. Beck, 2020, s. 205, marg. č. 2.

- [14] ŠÁMAL, Pavel. § 29 [Nutná obrana]. In: ŠÁMAL, Pavel a kol. Trestní zákoník. 3. vydání. Praha: C. H. Beck, 2023, s. 663, marg. č. 2.
- [15] Usnesení MS v Praze ze dne 19. 12. 1994, sp. zn. 7 To 202/94.
- [16] ŠÁMAL, Pavel. § 29 [Nutná obrana]. In: ŠÁMAL, Pavel a kol. Trestní zákoník. 3. vydání. Praha: C. H. Beck, 2023, s. 672, marg. č. 6.
- [17] ČESKÁ REPUBLIKA. Zákon č. 13/2021 Sb., kterým se mění zákon č. 119/2002 Sb., o střelných zbraních a střelivu (zákon o zbraních), ve znění pozdějších předpisů, zákon č. 156/2000 Sb., o ověřování střelných zbraní a střeliva, ve znění pozdějších předpisů, a zákon č. 634/2004 Sb., o správních poplatcích ve znění pozdějších předpisů.
- [18] Shrnutí změn po 30.1.2021 z pohledu podnikatele v oboru zbraní a střeliva. Online. 2021. Dostupné z: <https://www.mvcr.cz/soubor/shrnuti-hlavnich-zmen-v-pravni-uprave-po-30-lednu-2021-z-pohledu-podnikatele-v-oboru-zbrani-a-streliva.aspx>. [cit. 2024-05-28].
- [19] ČESKÁ REPUBLIKA. Zákon č. 90/2024 Sb., o zbraních a střelivu.
- [20] *Kalashnikov AKS-74U*. Online. Weaponsystems. Dostupné z: <https://weaponsystems.net/system/680-Kalashnikov+AKS-74U>. [cit. 2024-05-24].
- [21] *CZ P-10 F*. Online. Česká zbrojovka a.s. Dostupné z: <https://www.czub.cz/firearms-and-products-product/cz-p-10-f>. [cit. 2024-08-16].
- [22] *CZ P-10 C*. Online. Česká zbrojovka a.s. Dostupné z: <https://www.czub.cz/firearms-and-products-product/cz-p-10-c>. [cit. 2024-08-16].
- [23] *CZ P-10 S*. Online. Česká zbrojovka a.s. Dostupné z: <https://www.czub.cz/firearms-and-products-product/cz-p-10-s>. [cit. 2024-08-16].
- [24] *CZ P-10 M*. Online. Česká zbrojovka a.s. Dostupné z: <https://www.czub.cz/firearms-and-products-product/cz-p-10-m>. [cit. 2024-08-16].
- [25] *9 mm Browning – Pistolová a revolverová ráže - ZBRANĚ.cz*. Online. ZBRANĚ.cz. Dostupné z: <https://www.zbrane.cz/strelivo/raze/9-mm-browning>. [cit. 2024-08-17].
- [26] *9 mm Luger – Pistolová a revolverová ráže - ZBRANĚ.cz*. Online. ZBRANĚ.cz. Dostupné z: <https://www.zbrane.cz/strelivo/raze/9-mm-luger>. [cit. 2024-08-17].
- [27] *.45 ACP (.45 Auto) - Pistolová a revolverová ráže - ZBRANĚ.cz*. Online. ZBRANĚ.cz. Dostupné z: <https://www.zbrane.cz/strelivo/raze/45-acp>. [cit. 2024-08-17].

- [28] *Pojistka*. Online. Kentaur zbraně, střelivo. Dostupné z: <https://www.kentaurzbrane.cz/slovník-pojmu/pojistka/>. [cit. 2024-08-12].
- [29] *Lidová obranná střelba LOS - co to je?* Online. TRIGGER Service. Dostupné z: <https://www.trigger-service.cz/blog/lidova-obranna-strelba-los-co-to-je/>. [cit. 2024-08-12].
- [30] *O soutěži IDPA*. Online. IDPA Czech Republic. Dostupné z: <http://www.idpa.cz/Home/About>. [cit. 2024-08-12].
- [31] *Co je IPSC*. Online. Asociace Sportovní Dynamické Střelby České Republiky. Dostupné z: <https://ipsc.cz/index.php/co-je-ipsc/co-je-ipsc-article>. [cit. 2024-08-12].
- [32] *"Chráníl jsem svoji rodinu!" uvedl střelec | Krimi Plzeň*. Online. Krimi Plzeň. Dostupné z: <https://www.krimi-plzen.cz/a/chraniel-jsem-svoji-rodinu-uvedl-strelec/>. [cit. 2024-08-19].
- [33] *Byla to krajní nouze, uzavřela policie odehnání útočícího psa střelbou - iDNES.cz*. Online. IDNES.cz. Dostupné z: https://www.idnes.cz/plzen/zpravy/pes-napadl-nebilovy-plzensko-policie-strelba-pistole.A200102_524049_plzen-zpravy_vb. [cit. 2024-08-19].
- [34] ČERNÝ, Pavel a GOETZ, Michal. *Manuál obranné střelby: Defenzivní a taktické použití pistole*. Praha: Grada, 2004. ISBN 978-802-4707-396.
- [35] ČESKÁ REPUBLIKA. Zákon č. 40/2009 Sb., Zákon trestní zákoník.
- [36] *Zbraně kvalitně*. Online. 2024. Dostupné z: <https://zbranekvalitne.cz>. [cit. 2024-05-05].
- [37] PETZAL, David E. a BOURJAILY, Philip. *Kompletní manuál palných zbraní*. Vydání druhé. Praha: Knižní klub, 2013. ISBN 978-80-242-4148-7.
- [38] JUŘÍČEK, Ludvík a MALÁNÍK, Zdeněk. *Speciální tělesná příprava 3: Ranivá balistika a její aplikace*. 1. Zlín: Univerzita Tomáše Bati ve Zlíně, 2014. ISBN 978 – 80 – 7454 – 419 – 4. Vydáno elektronicky.
- [39] LOTT, JR., John R. *More guns, less crime: understanding crime and gun-control laws*. 3rd ed. Chicago: The University of Chicago Press, c2010. ISBN 02-264-9366-0. Dostupné také z: www.press.uchicago.edu.

SEZNAM POUŽITÝCH SYMBOLŮ A ZKRATEK

KPKZ Krátká palná kulová zbraň

NZoZ Nový zákon o zbraních

SEZNAM OBRÁZKŮ

Obrázek č. 1 KPKZ CZ P-10 F. Zdroj: https://www.czub.cz/firearms-and-products-product/cz-p-10-f	31
Obrázek č. 2 KPKZ CZ P-10 C. Zdroj: https://www.czub.cz/firearms-and-products-product/cz-p-10-c	32
Obrázek č. 3 KPKZ CZ P-10 S. Zdroj: https://www.czub.cz/firearms-and-products-product/cz-p-10-s	34
Obrázek č. 4 KPKZ CZ P-10 M. Zdroj: https://www.czub.cz/firearms-and-products-product/cz-p-10-m	35
Obrázek č. 5 Schéma náboje 9 mm Browning. Zdroj: https://www.zbrane.cz/strelivo/raze/9-mm-browning	38
Obrázek č. 6 Schéma náboje 9 mm Luger. Zdroj: https://www.zbrane.cz/strelivo/raze/9-mm-luger	40
Obrázek č. 7 Schéma náboje .45 Auto. Zdroj: https://www.zbrane.cz/strelivo/raze/45-acp	42
Obrázek č. 8 Vyznačené vitální zóny (vlevo) a nevitální zóny (vpravo)	53
Obrázek č. 9 Prostory střelnice, kde je experiment prováděn. Zdroj: https://www.triggerservice.cz/fotogalerie/trigger-service-strelnice/	58
Obrázek č. 10 Časovač výstřelů CED7000. Zdroj: https://www.4shooters.cz/CED7000-Shot-Timer-d38.htm	59
Obrázek č. 11 Terč střelby prvního experimentu se zbraní P-10 F	61
Obrázek č. 12 Terč střelby prvního experimentu se zbraní P-10 C	62
Obrázek č. 13 Terč střelby prvního experimentu se zbraní P-10 S	63
Obrázek č. 14 Terč střelby prvního experimentu se zbraní P-10 M	64
Obrázek č. 15 Terč střelby druhého experimentu se zbraní P-10 F	67
Obrázek č. 16 Terč střelby druhého experimentu se zbraní P-10 C	68
Obrázek č. 17 Terč střelby druhého experimentu se zbraní P-10 S.....	69
Obrázek č. 18 Terč střelby druhého experimentu se zbraní P-10 M	70
Obrázek č. 19 Terč střelby třetího experimentu	73
Obrázek č. 20 Nákres bytu.....	76
Obrázek č. 21 První krok obrany před útočícím psem. Zdroj: https://www.krimi-plzen.cz/a/chranil-jsem-svoji-rodinu-uvvedl-strelec/	79

Obrázek č. 22 Varovný výstřel na odehnání psa. Zdroj: <https://www.krimi-plzen.cz/a/chranil-jsem-svoji-rodinu-avedl-strelec/>79

SEZNAM TABULEK

Tabulka č. 1 Porovnání parametrů zbraní	37
Tabulka č. 2 Porovnání ráží zbraní	43
Tabulka č. 3 Výsledky experimentu sebeobraně situace	65
Tabulka č. 4 Výsledky druhého experimentu situace v profesní obraně	71
Tabulka č. 5 Výsledky třetího experimentu střelby z krytu.....	72

SEZNAM PŘÍLOH