

Ekonomicko-manažerská olympiáda – vytvoření webového portálu

The Olympics of Economics and Management
– web portal creating

Jan Šípek

Bakalářská práce
2010



Univerzita Tomáše Bati ve Zlíně
Fakulta aplikované informatiky

Univerzita Tomáše Bati ve Zlíně

Fakulta aplikované informatiky

akademický rok: 2009/2010

ZADÁNÍ BAKALÁŘSKÉ PRÁCE

(PROJEKTU, UMĚLECKÉHO DÍLA, UMĚLECKÉHO VÝKONU)

Jméno a příjmení: **Jan ŠÍPEK**

Osobní číslo: **A07106**

Studijní program: **B 3902 Inženýrská informatika**

Studijní obor: **Informační a řídicí technologie**

Téma práce: **Ekonomicko-manažerská olympiáda -- vytvoření
webového portálu**

Zásady pro vypracování:

1. Analýza současného stavu problematiky.
2. Návrh struktury nového informačního systému a podpůrné databáze.
3. Vytvoření uživatelské aplikace informačního systému.
4. Naplnění informačního systému daty a jeho odzkoušení.
5. Zajistit správu a zabezpečení databázového systému.
6. Vytvoření jednoduché nápovědy k informačnímu systému.

Rozsah bakalářské práce:

Rozsah příloh:

Forma zpracování bakalářské práce: **tištěná/elektronická**

Seznam odborné literatury:

1. LACKO, L. PHP a MySQL - hotová řešení. Computer Press, 2006, ISBN: 80-251-1249-7.
2. NARAMORE, E., et al. Vytváříme webová řešení v PHP5, MySQL a Apache. 1. vyd. Brno : Computer Press, 2006. 813 s. ISBN 80-251-1073-7.
3. MAREK, P. CSS kaskádové styly pro webdesignéry. 2. aktualiz. vyd. Brno : Computer Press, 2005. 288 s. ISBN 80-251-0487-7.
4. PROKOPOVÁ, Z.: Databázové systémy MySQL+PHP. FAI UTB Zlín, s. 126, 2006, Vysokoškolská skripta. ISBN 80-7318-486-9.
5. RIORDAN, Rebecca M. Vytváříme relační databázové aplikace. Praha : Computer Press, 2000. 280 s. ISBN 80-7226-360-9.
6. SCHNEIDER, R.,D. MySQL - Oficiální průvodce tvorbou, správou a laděním databází. Grada, ISBN: 80-247-1516-3.
7. ŠKULTÉTY, R. Javascript : programujeme internetové aplikace. 2. aktualiz. vyd. Brno : Computer Press, 2004. 224 s. ISBN 80-251-0144-4.
8. ULLMAN, L. PHP a MySQL, Computer Press, Brno, 2004,534 s. ISBN 80-251-0063-4.
9. WELLING, L., THOMSON, L. MySQL Průvodce základy databázového systému. Computer Press, Brno, 2005, ISBN: 80-251-0671-3.

Vedoucí bakalářské práce:

doc. Ing. Zdenka Prokopová, CSc.

Ústav počítačových a komunikačních systémů

Datum zadání bakalářské práce:

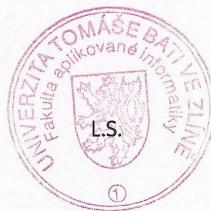
5. března 2010

Termín odevzdání bakalářské práce:

1. června 2010

Ve Zlíně dne 5. března 2010

prof. Ing. Vladimír Vašek, CSc.
děkan



doc. Ing. Ivan Zelinka, Ph.D.
ředitel ústavu

ABSTRAKT

Cílem mé bakalářské práce bylo vytvoření webového portálu Ekonomicko-manažerské olympiády. Tento projekt umožňuje předběžné přijetí vybraných studentů středních škol na Fakultu managementu a ekonomiky Univerzity Tomáše Bati ve Zlíně.

Při vytváření tohoto informačního systému byly dílčí bloky ihned využívány při realizaci 2. ročníku olympiády. Nejprve jako webová prezentace, později se přidávaly i další funkce aplikace dle aktuálních potřeb projektu.

Vytvořený webový portál sdružuje kompletní informace o projektu a zároveň obsahuje aplikaci, která slouží k administrativním a výběrovým účelům.

Organizátoři pomocí něj registrují oslovené školy, přihlašují uchazeče, komunikují se zúčastněnými stranami, vyhledávají potřebné informace, vytváří a vyhodnocují elektronické testy a dotazníky.

Webová prezentace spolu s příslušnou aplikací přispěje ke zvýšení povědomí o projektu a zkvalitní komunikaci a práci nejen organizátorů, ale i všech zúčastněných osob.

Klíčová slova:

XHTML, CSS, PHP, MySQL, JavaScript, webový portál, administrace, registrace, dotazníky, statistiky, Ekonomicko-manažerská olympiáda.

ABSTRACT

The objective of my bachelor's thesis was to compose a web portal called The Olympics of Economics and Management. This project makes possible to preliminary entrance of students sampled from secondary schools to Faculty of Management and Economics Thomas Bata University in Zlín.

Close to formation this operating system there were partial subblocks used immediately for the second volume of Olympics. At first as a web presentation, afterwards other functions of application were added according to the current needs of the project.

The generated web portal combines complete information about project together with the application which is instrumental to administrative and selective purposes.

The organizers are applying this portal for registration of selected schools, enrolling the aspirants, communication with the concerned parties, detecting necessary information, creating and evaluating electronic tests and questionnaires.

The web presentation and attached application will contribute to increasing consciousness about the project, improves the quality of communication and pursuit of the organizers anyhow all concerned persons.

Keywords:

XHTML, CSS, PHP, MySQL, JavaScript, Web Portal, Administration, Registration, Questionnaires, Statistics, The Olympics of Economics and Management.

Děkuji paní doc. Ing. Zdence Prokopové, CSc. za odborné vedení mé bakalářské práce a rady, které mi při jejím zpracování poskytovala. Dále bych chtěl poděkovat koordinátorovi Ekonomicko-manažerské olympiády Ing. Radoslavovi Štefánkovi, který mi umožnil se podílet na tomto projektu.

*„Ekonomicko-manažerská olympiáda je výborný,
přímo excelentní nápad. Přeji Vám hodně úspěchů
a snad budou studenti hodní a vyplní Vám tyto
dotazníky na zpracování Bakalářské práce.
Hodně štěstí“*

Martina Palová
studentka OA, SOŠK a VOŠKISS, Brno

Prohlašuji, že

- beru na vědomí, že odevzdáním bakalářské práce souhlasím se zveřejněním své práce podle zákona č. 111/1998 Sb. o vysokých školách a o změně a doplnění dalších zákonů (zákon o vysokých školách), ve znění pozdějších právních předpisů, bez ohledu na výsledek obhajoby;
- beru na vědomí, že bakalářská práce bude uložena v elektronické podobě v univerzitním informačním systému dostupná k prezenčnímu nahlédnutí, že jeden výtisk bakalářské práce bude uložen v příruční knihovně Fakulty aplikované informatiky Univerzity Tomáše Bati ve Zlíně a jeden výtisk bude uložen u vedoucího práce;
- byl/a jsem seznámen/a s tím, že na moji bakalářskou práci se plně vztahuje zákon č. 121/2000 Sb. o právu autorském, o právech souvisejících s právem autorským a o změně některých zákonů (autorský zákon) ve znění pozdějších právních předpisů, zejm. § 35 odst. 3;
- beru na vědomí, že podle § 60 odst. 1 autorského zákona má UTB ve Zlíně právo na uzavření licenční smlouvy o užití školního díla v rozsahu § 12 odst. 4 autorského zákona;
- beru na vědomí, že podle § 60 odst. 2 a 3 autorského zákona mohu užít své dílo – bakalářskou práci nebo poskytnout licenci k jejímu využití jen s předchozím písemným souhlasem Univerzity Tomáše Bati ve Zlíně, která je oprávněna v takovém případě ode mne požadovat přiměřený příspěvek na úhradu nákladů, které byly Univerzitou Tomáše Bati ve Zlíně na vytvoření díla vynaloženy (až do jejich skutečné výše);
- beru na vědomí, že pokud bylo k vypracování bakalářské práce využito softwaru poskytnutého Univerzitou Tomáše Bati ve Zlíně nebo jinými subjekty pouze ke studijním a výzkumným účelům (tedy pouze k nekomerčnímu využití), nelze výsledky bakalářské práce využít ke komerčním účelům;
- beru na vědomí, že pokud je výstupem bakalářské práce jakýkoliv softwarový produkt, považují se za součást práce rovněž i zdrojové kódy, popř. soubory, ze kterých se projekt skládá. Neodevzdání této součásti může být důvodem k neobhájení práce.

Prohlašuji,

- že jsem na bakalářské práci pracoval samostatně a použitou literaturu jsem citoval. V případě publikace výsledků budu uveden jako spoluautor.
- že odevzdaná verze bakalářské práce a verze elektronická nahraná do IS/STAG jsou totožné.

Ve Zlíně

.....
podpis diplomanta

OBSAH

| | |
|---|-----------|
| ÚVOD | 10 |
| I TEORETICKÁ ČÁST | 11 |
| 1 ANALÝZA SOUČASNÉHO STAVU PROBLEMATIKY | 12 |
| 1.1 DOSAVADNÍ NÁROČNOST ČINNOSTÍ A ŘEŠENÍ NABÍZEJÍCÍ WEBOVÝ PORTÁL..... | 12 |
| 1.1.1 Informace o projektu a jeho propagace | 12 |
| 1.1.2 Registrace | 12 |
| 1.1.3 Vyhledávání a editace záznamů | 13 |
| 1.1.4 Komunikace | 13 |
| 1.1.5 Vyhodnocení dotazníků..... | 13 |
| 2 POUŽITÉ TECHNOLOGIE | 15 |
| 2.1 XHTML..... | 15 |
| 2.2 CSS..... | 18 |
| 2.3 PHP..... | 18 |
| 2.4 MYSQL..... | 19 |
| 2.5 JAVASCRIPT | 19 |
| II PRAKTICKÁ ČÁST | 20 |
| 3 UŽIVATELSKÁ APLIKACE | 21 |
| 3.1 DATABÁZOVÝ SYSTÉM | 21 |
| 3.1.1 Administrace | 22 |
| 3.1.2 Data | 23 |
| 3.1.3 Registrace | 24 |
| 3.1.4 Dotazník | 31 |
| 3.2 STRUKTURA A POPIS SOUBORŮ NA SERVERU..... | 36 |
| 4 WEBOVÝ PORTÁL V PROVOZU | 38 |
| 4.1 WEBOVÁ PREZENTACE - INFORMACE O OLYMPIÁDĚ..... | 38 |
| 4.2 REGISTRACE ADMINISTRÁTORŮ..... | 39 |
| 4.3 REGISTRACE ŠKOL A ODPOVĚDNÝCH OSOB | 39 |
| 4.4 REGISTRACE UCHAZEČŮ | 40 |
| 4.5 KOMUNIKACE..... | 41 |
| 4.6 DOTAZNÍK | 41 |
| 5 SPRÁVA A ZABEZPEČENÍ DATABÁZOVÉHO SYSTÉMU | 42 |
| 5.1 PHPMYADMIN | 42 |
| 5.2 ZDROJOVÉ KÓDY | 42 |
| 5.3 ADMINISTRACE WEBOVÉ APLIKACE | 42 |
| ZÁVĚR | 44 |
| ZÁVĚR V ANGLIČTINĚ | 45 |

| | |
|---|-----------|
| SEZNAM POUŽITÉ LITERATURY..... | 46 |
| SEZNAM POUŽITÝCH SYMBOLŮ A ZKRATEK | 47 |
| SEZNAM OBRÁZKŮ | 48 |
| SEZNAM TABULEK..... | 50 |
| SEZNAM PŘÍLOH..... | 51 |

ÚVOD

Ekonomicko-manažerská olympiáda je projekt organizovaný již druhým rokem studenty Fakulty managementu a ekonomiky UTB ve Zlíně v rámci předmětu „Řízení projektů“. Univerzita Tomáše Bati ve Zlíně je jediná vysoká škola v České a Slovenské republice organizující projekt, jehož hlavním cílem je vybrat ze studentů gymnázií a středních škol ty nejlepší, kterým bude umožněno přijetí na Fakultu managementu a ekonomiky bez přijímacích zkoušek, a to již na konci 3. ročníku.

První kolo studenti absolvují na svých školách pod dozorem příslušného pedagoga, který byl na dané škole zvolen jako odpovědná osoba Ekonomicko-manažerské olympiády. Finále se poté uskuteční v Univerzitním centru Univerzity Tomáše Bati ve Zlíně.

Prvního ročníku (2009) se zúčastnilo 1178 studentů z 51 středních škol. Ve finále se o přijetí utkalo 85 uchazečů. Dvacet nejúspěšnějších uchazečů pak jen doloží maturitní vysvědčení a přijímacích zkoušek se již účastnit nemusí. Vítězům jsou odpuštěny poplatky za podání přihlášky ke studiu. Nezávisle na místě bydliště jsou jim poskytnuty vysokoškolské koleje po celou dobu studia, ale i řada dalších výhod.

Tým o 6 studentech pořádající olympiádu udržuje celou administrativu v řadě textových dokumentů. Úkony prováděné během celého projektu jsou velmi pracné a časově náročné. Záznamy o školách, odpovědných osobách i uchazečích jsou při velkém množství velmi nepřehledné.

Cílem této bakalářské práce je vytvoření webového portálu, který by sdružoval kompletní informace o projektu a zároveň obsahoval aplikaci, která by sloužila k administrativním a výběrovým účelům.

Při realizaci **2. ročníku** (2010) olympiády byl webový portál použit jako webová prezentace, později do projektu zasahovaly dílčí bloky webové aplikace.

V tomto ročníku bylo osloveno 324 středních škol a gymnázií z 8 krajů. Přihlášku podalo **54 škol**. Bylo vytvořeno **98 účtů odpovědných osob** a **1547 uchazečů** se nyní účastní olympiády.

V době, kdy byla tato práce zdokumentována, se projekt nacházel ve fázi vyhodnocování výsledků předkola.

I. TEORETICKÁ ČÁST

1 ANALÝZA SOUČASNÉHO STAVU PROBLEMATIKY

Studenti pořádající Ekonomicko-manažerskou olympiádu pracují s textovými editory a tabulkovými procesory. Pro některé činnosti jsou tyto nástroje dostačující, jindy jsou zcela nevyhovující. Čas vynaložený na tyto úkony by mohl být využit ke zkvalitnění jednotlivých částí tohoto projektu.

1.1 Dosavadní náročnost činností a řešení nabízející webový portál

Nově vzniklý webový portál by měl přispět k propagaci projektu, zpřehlednit konání celé olympiády, poskytnout komplexní informace zúčastněným stranám, ušetřit čas organizátorům při sdílení dat, vyhledávání informací, vyhodnocování testů a dotazníků. Přihlášeným studentům by měl zjednodušit komunikaci, konání testů, vyplňování dotazníků a včasné obdržení výsledků.

1.1.1 Informace o projektu a jeho propagace

Dosavadně byly informace o projektu prezentovány na webových stránkách Fakulty managementu a ekonomiky UTB ve Zlíně. Přístupnost a přehlednost těchto stránek byla nedostačující. Proto byla při fakultě zřízená doména 4. řádu **<http://olympiada.fame.utb.cz>**, kde jsou uvedeny kompletní informace o projektu strukturované do jednotlivých oblastí.

1.1.2 Registrace

Registrace škol, odpovědných osob a uchazečů vyžadovala mnoho záznamů v tabulkovém procesoru, které museli organizátoři vykonat. Časová náročnost byla velmi velká, proto uchovávali jen nezbytnější informace. Celkově bylo **v 1. ročníku zapsáno 51 středních škol, 51 odpovědných osob a 1178 uchazečů**. U každého uchazeče museli uchovávat kontaktní údaje. Všechny tyto údaje byly zapisovány organizátory ručně, jeden po druhém.

Registrace webového portálu odstraňuje veškeré práce pořadatelů spojené s registrací uchazečů. Přihlašování studentů středních škol provádí sama odpovědná osoba, o vyplnění svých kontaktních údajů se pak stará samotný uchazeč. Díky tomuto vylepšení se rozšířil soubor informací požadující od každé osoby.

1.1.3 Vyhledávání a editace záznamů

Vyhledávání záznamů bylo dříve prováděno jednak prostým rolováním v textovém dokumentu, nebo za pomoci vyhledávací funkce daného editoru. Nepřehlednost při tak velkém dokumentu byla velmi vysoká. Webový portál umožňuje za pomoci vestavěných filtrů (stát, kraj, typ školy, škola, odpovědná osoba/uchazeč) jednoduše dojít k cílovému subjektu nebo skupině subjektů. Administrátor si může zvolit, která data chce u daného subjektu zobrazit (telefonní čísla, e-maily, adresy, atd.) a vybráním dané položky přejde k její editaci.

1.1.4 Komunikace

Pokud bylo nutné zaslat všem odpovědným osobám i uchazečům zprávu, musel administrátor tuto zprávu odeslat prostřednictvím webového e-mailového klienta. To však obnášelo zkopírování všech e-mailových adres studentů z daného dokumentu. Mnohdy musel administrátor zprávu odesílat na několikrát, jelikož někteří weboví klienti mají omezený počet příjemců. Tento proces se prováděl i při odesílání zprávy konkrétnímu adresátovi.

Nástroj pro hromadné odesílání e-mailů umožňuje zaslat zprávu konkrétní skupině osob prostřednictvím formuláře.

1.1.5 Vyhodnocení dotazníků

Dotazníky vyplněné odpovědnými osobami a uchazeči vyhodnocovali organizátoři zcela ručně. Označené odpovědi postupně zaznamenávali do tabulek a poté stanovovali dané závěry. Tato činnost při počtu **700 dotazníků** v 1. ročníku zabrala jedné osobě téměř **40 hodin čistého času**. Kvůli časové náročnosti nemohli organizátoři dotazníky nějak zvláště rozšiřovat o další potřebné otázky.

Dotazníkové šetření bylo realizováno písemně a s jeho uskutečněním byly spjaty nemalé náklady.

V prvním ročníku bylo vytisknuto a zasláno 1 229 dotazníků v celkovém nákladu **4 916 listů**. Při tiskových nákladech UTB by celková částka uhrazená za tisk těchto dotazníků činila **5 900,- Kč**.

Elektronické konání a vyhodnocování dotazníků odstraňuje všechny výše zmíněné nedostatky. Administrátorovi odpadají veškeré práce spojené s tiskem, distribucí a vyhodnocováním dotazníků, výsledky vidí ihned po jejich vykonání. Celkové náklady jsou tak nulové.

2 POUŽITÉ TECHNOLOGIE

Tento webový portál byl vyvíjen mnoha technologiemi, kdy každá z nich zabezpečuje dané funkce. Struktura byla zpracována za pomoci značkovacího jazyka XHTML 1.0 Transitional a kaskádových stylů. Aplikace pak byla naprogramována v programovacím jazyku PHP 5.2.0 a data jsou uchována v databázovém systému MySQL 5.0.32. Kontrolu vstupních dat formulářů zabezpečuje JavaScript.

2.1 XHTML

XHTML je **značkovací jazyk** sloužící pro tvorbu webových dokumentů vytvořen organizací W3C.

XHTML je přeformulovaný jazyk **HTML 4.01** (*prosinec 1999*) podle zásad XML.

Při použití XHTML je nutné uvést deklaraci XML, definici typu dokumentu **DTD** a tzv. **prostor jmen**. Struktura a vzhled se skládá z posloupnosti prvků (**elementů**) a jejich vlastností (**atributů**).

DTD

DTD podává informace a návod pro prohlížeč zpracovávající dokument. Sděluje mu, jaké elementy dokument používá a jak s nimi zacházet.

Př.: <!DOCTYPE html PUBLIC "-//W3C//DTD XHTML 1.0 Strict//EN" "DTD/xhtml1-strict.dtd">

Prostor jmen (NAMESPACE)

Jedná se o soubor elementů a atributů. Tento prostor je pro danou definici DTD jedinečný.

V XHTML dokumentu se využívá atribut *xmlns*:

```
<html xmlns="http://www.w3.org/1999/xhtml" xml:lang="cz" lang="cz">
```

Verze XHTML

a) XHTML 1.0 Strict

(leden 2000)

Tato striktní specifikace dokumentu je určena pro dokumenty, jejichž celkový vzhled je upravován výhradně kaskádovými styly.

- DTD:

```
<!DOCTYPE html PUBLIC "-//W3C//DTD XHTML 1.0 Strict//EN"  
"DTD/xhtml1-strict.dtd">
```

b) XHTML 1.0 Transitional

(leden 2000)

Specifikace Transitional zachovává všechny elementy a atributy z HTML 4.01. Zaleží pouze na tvůrci, zda jej bude k tvorbě vzhledu využívat nebo kombinovat s kaskádovými styly.

- DTD:

```
<!DOCTYPE html PUBLIC "-//W3C//DTD XHTML 1.0 Transitional//EN"  
"DTD/xhtml1-transitional.dtd">
```

c) XHTML 1.0 Frameset

(leden 2000)

Tato specifikace je totožná s definicí Transitional. Slouží pro tvorbu rámu.

- DTD:

```
<!DOCTYPE html PUBLIC "-//W3C//DTD XHTML 1.0 Frameset//EN"  
"DTD/xhtml1-frameset.dtd">
```

d) XHTML 1.1

(květen 2001)

XHTML 1.1 je postaven na specifikaci XHTML 1.0 Strict a odstraňuje všechny již překonané prvky (především element `<style>`).

- DTD:

```
<!DOCTYPE html PUBLIC "-//W3C//DTD XHTML 1.1//EN"
"http://www.w3.org/TR/xhtml11/DTD/xhtml11.dtd">
```

e) XHTML 2.0

Vývoj byl pozastaven ke konci roku 2009.

XHTML 1.0 Transitional

XHTML 1.0 Transitional je nejpoužívanější specifikace rodiny XHTML. Zachovává některé elementy a atributy pro vytváření celkové podoby dokumentu, ale zároveň dovoluje použití kaskádových stylů. Tato specifikace je považována za nejvhodnější při tvorbě webových stránek.

Struktura dokumentu

```
<?xml version='1.0' encoding='utf-8'?> <!--XML deklarace-->
<!DOCTYPE html PUBLIC "-//W3C//DTD XHTML 1.0 Transitional//EN"
"http://www.w3.org/TR/xhtml1/DTD/xhtml1-transitional.dtd"> <!--Deklarace typu dokumentu-->
<html xmlns="http://www.w3.org/1999/xhtml" xml:lang="cz" lang="cz"> <!--Prostor jmen-->
<head> <!--Hlavička dokumentu-->
  <!--Meta data-->
  <meta http-equiv="Content-language" content="cz" />
  <meta http-equiv="Content-Type" content="text/html; charset=utf-8" />
  <meta name="description" content="" />
  <meta name="keywords" content="" />
  <meta name="author" content="" />
  <meta http-equiv="expires" content="0" />
  <meta http-equiv="cache-control" content="no-cache" />
  <meta http-equiv="pragma" content="no-cache" />
  <meta name="robots" content="index"/>
  <title></title> <!--Titulek dokumentu-->
<link rel="stylesheet" href="" media="all" type="text/css"/> <!--Definice kaskádových stylů-->
<link rel="stylesheet" href="" media="print" type="text/css"/> <!--Definice kaskádových stylů-->
</head>
<body> <!--Tělo dokumentu--></body>
</html> [4]
```

2.2 CSS

Dříve, než byly kaskádové styly vyvinuty, formátovaly se (X)HTML dokumenty pomocí velkého množství elementů a atributů. K formátování textu se využívaly značky ``, ``, `<i>`, `<center>`, `<div>`, apod. Rozvržení prvků na stránce se provádělo pomocí tabulek (`<table>`).

Formátování všech těchto objektů se provádělo přímo uvnitř zdrojového kódu webové stránky. To zvyšovalo nepřehlednost daného kódu, ale především to mělo velký dopad na přístupnost těchto dokumentů.

Příchodem kaskádových stylů došlo k razantní změně formátování HTML dokumentů.

Kaskádové styly přináší mnoho vylepšení:

- širší formátovací možnosti,
- snadná tvorba a modifikace stylu,
- oddělení stylu od struktury stránek,
- vyšší přístupnost dokumentů. [4], [5]

2.3 PHP

PHP je objektově orientovaný programovací jazyk interpretovaný na straně serveru.

PHP patří Open Source produkty. Byl vyvinut k obohacení statických HTML stránek dynamickým skriptováním.

Výhody přinášející provádění kódu na straně serveru:

- snadná interakce s dalšími aplikacemi serveru,
- nezávislost na hardware a software klienta,
- menší objem přenesených dat,
- vyšší ochrana zdrojových kódů,
- snadné zabezpečení celého systému. [1], [2], [3]

2.4 MySQL

MySQL je relační databázový systém, jež umožňuje efektivně ukládat, hledat, řadit a získávat data. Využívá SQL - standardní dotazovací jazyk pro databáze. MySQL je dostupný pod licencí Open Source.

Tento databázový systém uchovává data v podobě entit a atributů. Entita představuje objekty v reálném světě, atributy pak jejich vlastnosti. Vztahy mezi entitami definují relace.

Přednosti MySQL:

- vysoký výkon,
- snadná konfigurace,
- snadná přenositelnost,
- modifikatelnost zdrojových kódů. [2], [3], [8]

2.5 JavaScript

JavaScript je programovací jazyk **interpretovaný na straně klienta**, jehož činnost zabezpečuje webový prohlížeč po načtení obsahu stránky. Tato vlastnost má své výhody, ale i nevýhody. Uživatel nemůže provádět operace nad soubory a zpracovávat informace ze serveru. Pomocí JavaScriptu tudíž nemůžeme vytvářet aplikace jako je kniha návštěv, diskusní fórum či redakční systémy.

Umožňuje však interakci s objekty na webové stránce, méně zatěžuje server a je chráněn proti útokům na uživatelskou PC stanici.

JavaScript je využíván při kontrole správnosti a korekci dat zadaných ve formulářích před jejich odesláním na server, při práci s okny prohlížeče a pro zobrazování aktuálního data a času. Mnoho funkcí, které JavaScript zabezpečoval, z části nahradily kaskádové styly. [6]

II. PRAKTICKÁ ČÁST

3 UŽIVATELSKÁ APLIKACE

Webová aplikace souží jako nástroj pro správu a řízení běhu Ekonomicko-manažerské olympiády. Je tvořena mnoha webovými technologiemi, které ji dělí na jednotlivé bloky.

Tyto bloky pak vznikaly v několika krocích:

- a) tabulka „*administrace*“,
- b) vytvoření obslužné programové části,
- c) tabulka „*data*“,
- d) vytvoření obslužné programové části,
- e) tabulky „*skola*“, „*typskoly*“, „*statskoly*“, „*krajskoly*“, „*odpovednaosoba*“, „*uchazec*“,
- f) vytvoření obslužné programové části,
- g) tabulky „*dotaznik*“, „*dotaznik_ot*“, „*dotaznik_od*“, „*dotaznik_vyplnene*“,
- h) vytvoření obslužné programové části.

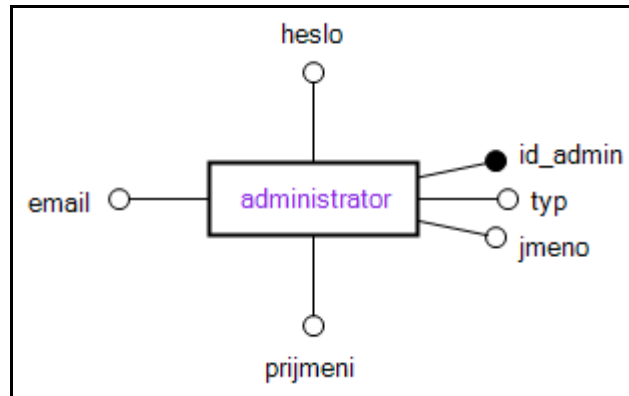
3.1 Databázový systém

Databázový systém uchovává informace o zúčastněných osobách Ekonomicko-manažerské olympiády. Data jsou uchována na serveru umístěném v Univerzitním centru. Webový portál využívá systém řízení báze dat MySQL 5.0.32 a tabulky formátu MyISAM. K datům přistupujeme prostřednictvím příkazů jazyka PHP z domény <http://olympiada.fame.utb.cz>, případně skrze MySQL klienta phpMyAdmin 2.9.1.1 dostupného ze serveru <http://lua.utb.cz/phpmyadmin>.

3.1.1 Administrace

Blok administrace představuje pouze jednu tabulku, a to tabulku „*administrator*“.

E-R diagram



Obr. 1. E-R diagram administrace

Tabulka „*administrator*“

Tabulka uchovává informace o jednotlivých členech týmu pořádající olympiádu.

Tyto informace slouží především pro přihlášení na webový portál, kde každý člen může s určitými právy sledovat a řídit chod projektu.

a) návrh tabulky

```
CREATE TABLE administrator (
  id_admin smallint(3) unsigned NOT NULL auto_increment,
  typ enum('root','user') collate utf8_czech_ci NOT NULL,
  jmeno varchar(15) collate utf8_czech_ci NOT NULL,
  prijmeni varchar(30) collate utf8_czech_ci NOT NULL,
  email varchar(30) collate utf8_czech_ci NOT NULL,
  heslo varchar(100) collate utf8_czech_ci NOT NULL,
  PRIMARY KEY (id_admin)
);
```

b) výpis z tabulky

SQL dotaz:

```
SELECT id_admin, typ, jmeno, prijmeni FROM administrator LIMIT 5;
```

Tab. 1. Výpis z tabulky administrátor

| id_admin | typ | Jmeno | prijmeni |
|----------|------|-------|-----------|
| 1 | root | Jan | Šípek |
| 2 | user | Lenka | Burianová |
| 3 | user | Roman | Ryba |
| 4 | user | Lucia | Komárová |
| 5 | user | Katka | Knapková |

c) doporučené změny

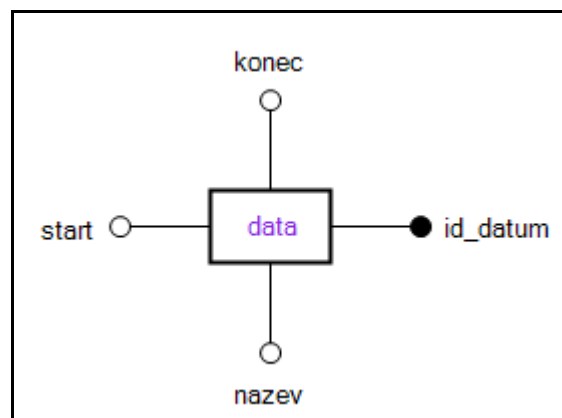
- Přidání sloupce:

„datum_vytvoreni“, „datum_posledniho_prihlaseni“, „pocet_prihlaseni“.

3.1.2 Data

Blok data obsahuje taktéž jen jednu tabulku „data“.

E-R diagram



Obr. 2. E-R diagram dat

Tabulka „data“

Tabulka obsahuje časové informace k jednotlivým fázím olympiády.

a) návrh tabulky:

```

CREATE TABLE data (
    id_datum tinyint(3) unsigned NOT NULL auto_increment,
    nazev varchar(80) collate utf8_czech_ci NOT NULL,
    start datetime NOT NULL,

```

```
konec datetime NOT NULL,  
  
PRIMARY KEY (id_datum)  
  
);
```

b) výpis z tabulky

SQL dotaz:

```
SELECT * FROM data LIMIT 5;
```

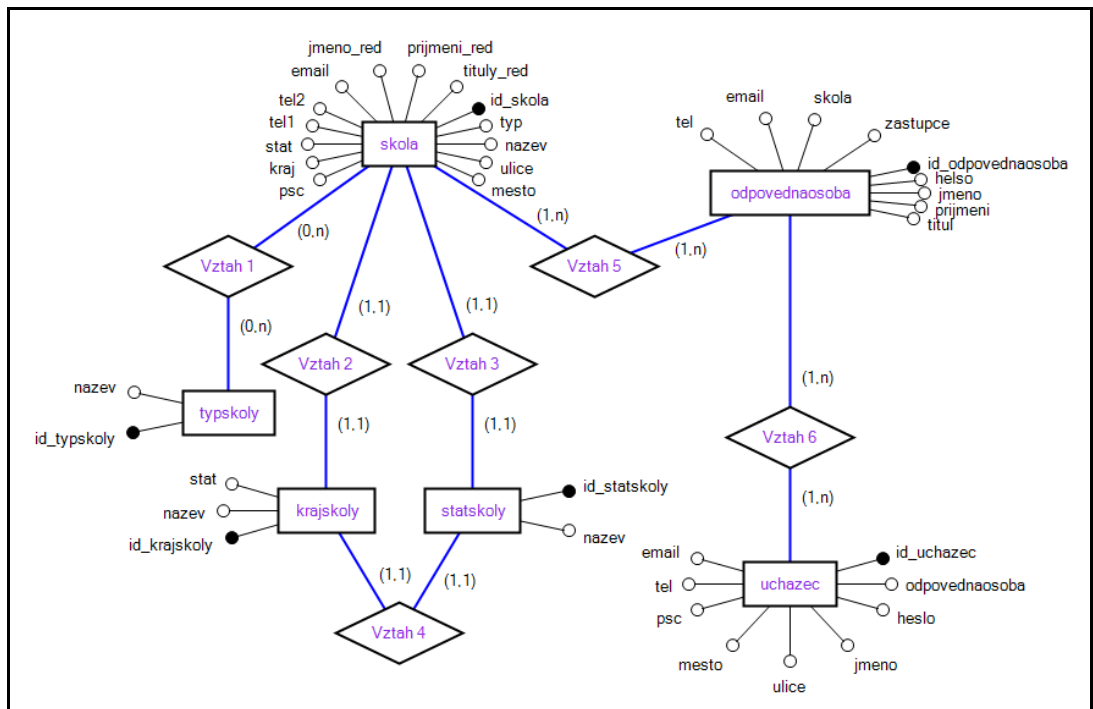
Tab. 2. Výpis z tabulky data

| id_datum | nazev | start | konec |
|----------|------------------------------------|---------------------|---------------------|
| 1 | Nastavení data registrace uchazečů | 2010-03-16 00:00:00 | 2010-03-31 18:00:00 |
| 2 | Nastavení data testu předkola | 2010-04-29 13:00:00 | 2010-04-29 14:30:00 |
| 3 | Nastavení data dotazníku předkola | 2010-04-16 09:10:00 | 2010-05-03 23:59:59 |
| 4 | Nastavení data registrace škol | 2010-02-17 00:00:01 | 2010-03-31 18:00:00 |
| 5 | Nastavení data dotazníku finále | 2010-06-12 10:00:00 | 2010-06-24 00:00:01 |

3.1.3 Registrace

Blok registrace obsahuje jednu z nejdůležitějších částí webové aplikace.

Sdružuje tabulky „skola“, „tyskoly“, „krajaskoly“, „statskoly“, „odpovednaosoba“, „uchazec“, jež nabývají důležité informace o zúčastněných stranách.

E-R diagram

Obr. 3. E-R diagram registrací

Tabulka „skola“

Tabulka „skola“ uchovává kontaktní údaje o přihlášené škole, ale také informace, které během projektu organizátoři modifikují. Tyto údaje pak slouží ke zřehlednění splnění/nesplnění úkonů, které byly s danou školou prováděny.

a) návrh tabulky:

```
CREATE TABLE skola (
  id_skola smallint(4) unsigned NOT NULL auto_increment,
  typ tinyint(2) unsigned NOT NULL,
  nazev varchar(100) collate utf8_czech_ci NOT NULL,
  ulice varchar(50) collate utf8_czech_ci NOT NULL,
  mesto varchar(50) collate utf8_czech_ci NOT NULL,
  psc mediumint(5) unsigned NOT NULL,
  kraj tinyint(2) unsigned NOT NULL,
  stat tinyint(2) unsigned NOT NULL,
```

```

tel1 bigint(9) unsigned default NULL,
tel2 bigint(9) unsigned default NULL,
email varchar(30) collate utf8_czech_ci default NULL,
jmeno_red varchar(15) collate utf8_czech_ci NOT NULL,
prijmeni_red varchar(30) collate utf8_czech_ci NOT NULL,
tituly_red varchar(20) collate utf8_czech_ci NOT NULL,
forma_testu` enum('PC','Papír') collate utf8_czech_ci default NULL,
zaslani_pravidel_predkola enum('ANO','NE') collate utf8_czech_ci default 'NE',
zaslani_testu_a_dotazniku enum('ANO','NE') collate utf8_czech_ci default 'NE',
obdrzeni_testu_a_dotazniku enum('ANO','NE') collate utf8_czech_ci default 'NE',
obdrzeni_fotodokumentace enum('ANO','NE') collate utf8_czech_ci default 'NE',
zaslani_vysledku_predkola enum('ANO','NE') collate utf8_czech_ci default 'NE',
zaslani_pozvanky_finale enum('ANO','NE') collate utf8_czech_ci default 'NE',
zaslani_vysledku_finale enum('ANO','NE') collate utf8_czech_ci default 'NE',
zaslani_souhrnu_a_podekovani enum('ANO','NE') collate utf8_czech_ci default 'NE',
PRIMARY KEY (id_skola)
);

```

b) výpis z tabulky:

SQL dotaz:

```
SELECT id_skola,typ,nazev,kraj,stat,forma_testu FROM skola LIMIT 5;
```

Tab. 3. Výpis z tabulky škola

| id_skola | typ | nazev | kraj | stat | forma_testu |
|----------|-----|--|------|------|-------------|
| 25 | 2 | Gymnázium, Moravský Krumlov | 3 | 1 | Papír |
| 26 | 5 | Obchodní akademie Český Těšín | 2 | 1 | PC |
| 27 | 5 | Obchodná akadémia, Bratislava | 8 | 2 | PC |
| 28 | 2 | Mendelovo gymnázium, Opava | 2 | 1 | Papír |
| 29 | 5 | Obchodní akademie a Jazyková škola spsz, Hodonín | 3 | 1 | Papír |

c) doporučené změny:

- Přidání sloupce: „datum_vytvoreni“, „ip_adresaskoly“

Tabulka „tyskoly“

Tabulka „tyskoly“ obsahuje výčet typů středních škol, které byly organizátory osloveny. Toto rozdělení může posloužit při vyhledávání záznamů či vyhodnocování dotazníků.

a) návrh tabulky:

```
CREATE TABLE tyskoly (  
id_tyskoly tinyint(2) unsigned NOT NULL auto_increment,  
navez varchar(40) collate utf8_czech_ci NOT NULL,  
PRIMARY KEY (`id_tyskoly`)  
);
```

b) výpis z tabulky

SQL dotaz:

```
SELECT * FROM tyskoly LIMIT 5;
```

Tab. 4. Výpis z tabulky tyskoly

| id_tyskoly | navez |
|------------|---------------------------|
| 1 | Jazyková škola |
| 2 | Gymnázium |
| 3 | Integrovaná střední škola |
| 4 | Lyceum |
| 5 | Obchodní akademie |

Tabulka „statskoly“

Tabulka „statskoly“ uchovává informace o státech, v nichž Ekonomicko-manažerská olympiáda probíhá. Taktéž slouží jako dobrý ukazatel při vyhledávání a vyhodnocování.

a) návrh tabulky:

```
CREATE TABLE statskoly (  
id_statskoly tinyint(2) unsigned NOT NULL auto_increment,  
navez varchar(50) collate utf8_czech_ci NOT NULL,  
PRIMARY KEY (id_statskoly)  
);
```

b) výpis z tabulkySQL dotaz:

SELECT * FROM statskoly LIMIT 5;

Tab. 5. Výpis z tabulky statskoly

| id_statskoly | nazev |
|--------------|---------------------|
| 1 | Česká republika |
| 2 | Slovenská republika |

Tabulka „krajskoly“

Tabulku „krajskoly“ tvoří informace o vybraných krajích, které se olympiády účastní. Tato informace přispívá k lepším výsledkům vyhledávání záznamů a vyhodnocování dotazníků.

a) návrh tabulky:

```
CREATE TABLE `krajskoly2010` (
  id_krajskoly tinyint(2) unsigned NOT NULL auto_increment,
  nazev varchar(50) collate utf8_czech_ci NOT NULL,
  stat tinyint(2) unsigned NOT NULL,
  PRIMARY KEY (id_krajskoly)
);
```

b) výpis z tabulkySQL dotaz:

SELECT * FROM krajskoly;

Tab. 6. Výpis z tabulky krajskoly

| id_krajskoly | nazev | stat |
|--------------|-----------------|------|
| 1 | Zlínský | 1 |
| 2 | Moravskoslezský | 1 |
| 3 | Jihomoravský | 1 |
| 4 | Olomoucký | 1 |
| 5 | Pardubický | 1 |
| 6 | Trenčianský | 2 |
| 7 | Žilinský | 2 |
| 8 | Bratislavský | 2 |

Tabulka „odpovednaosoba“

Tato tabulka shromažďuje všechny potřebné informace o odpovědné osobě pro její přihlášení na webový portál, ale také ke komunikaci s organizátory.

a) návrh tabulky

```
CREATE TABLE odpovednaosoba (
  id_odpovednaosoba smallint(4) unsigned NOT NULL auto_increment,
  heslo varchar(100) collate utf8_czech_ci NOT NULL,
  jmeno varchar(15) collate utf8_czech_ci NOT NULL,
  prijmeni varchar(30) collate utf8_czech_ci NOT NULL,
  titul varchar(15) collate utf8_czech_ci default NULL,
  tel bigint(9) unsigned NOT NULL,
  email varchar(50) collate utf8_czech_ci NOT NULL,
  skola smallint(4) unsigned NOT NULL,
  zastupce enum('ANO') collate utf8_czech_ci default NULL,
  PRIMARY KEY (id_odpovednaosoba, skola)
);
```

b) výpis z tabulky

SQL dotaz:

```
SELECT id_odpovednaosoba, jmeno, prameni, titul, skola, zastupce FROM odpovednaosoba
WHERE skola = 25 or skola = 26;
```

Tab. 7. Výpis z tabulky odpovednaosoba

| id_odpovednaosoba | jmeno | prijmeni | titul | skola | zastupce |
|-------------------|--------|------------|--------|-------|----------|
| 14 | Lenka | Faltýnková | PaedDr | 25 | |
| 15 | Romana | Peterková | Mgr. | 25 | ANO |
| 17 | Ivana | Nováková | Ing. | 26 | ANO |
| 118 | Ivana | Peterková | Ing. | 26 | |

c) doporučené změny

- Přidání sloupce:

„datum_registrace“, „datum_posledniho_prihlaseni“, „pocet_prihlaseni“.

Tabulka „uchazec“

V tabulce uchazeč jsou uchovány mimo **jména, příjmení** a přihlašovacích údajů (**ID, heslo**) také informace o bydlišti (**ulice, mesto, psc**) a kontaktní údaje (**telefon, e-mail**),

a) návrh tabulky

```
CREATE TABLE uchazec (
    id_uchazec smallint(3) unsigned NOT NULL auto_increment,
    odpovednaosoba smallint(4) unsigned NOT NULL,
    heslo varchar(100) collate utf8_czech_ci NOT NULL,
    jmeno varchar(15) collate utf8_czech_ci NOT NULL,
    prijmeni varchar(30) collate utf8_czech_ci NOT NULL,
    ulice varchar(50) character set ucs2 collate ucs2_czech_ci NOT NULL,
    mesto varchar(50) character set ucs2 collate ucs2_czech_ci NOT NULL,
    psc mediumint(5) unsigned NOT NULL,
    tel bigint(9) unsigned NOT NULL,
    email varchar(50) character set ucs2 collate ucs2_czech_ci NOT NULL,
    PRIMARY KEY (id_uchazec)
);
```

b) výpis z tabulky

SQL dotaz:

```
SELECT id_uchazec, odpovednaosoba, jmeno, prijmeni FROM uchazec
WHERE odpovednaosoba = 14 or odpovednaosoba =17;
```

Tab. 8. Výpis z tabulky uchazec

| id_uchazec | odpovednaosoba | jmeno | prijmeni |
|------------|----------------|-----------|--------------|
| 516 | 14 | Petra | Badinová |
| 1269 | 14 | Kristýna | Závišková |
| 517 | 14 | Aneta | Reichmannová |
| 510 | 14 | Lucie | Renátová |
| 515 | 14 | Klára | Slámová |
| 508 | 14 | Ivana | Svobodová |
| 514 | 14 | Kristýna | Svobodová |
| 592 | 14 | Vítězslav | Škoda |
| 513 | 14 | Martin | Vrána |

| | | | |
|------|----|------------|-------------|
| 509 | 14 | Petr | Pokorný |
| 1268 | 14 | Bach | Pham |
| 512 | 14 | Květoslava | Blujová |
| 505 | 14 | Veronika | Brudíková |
| 507 | 14 | Lenka | Kašpárková |
| 504 | 14 | Dana | Matyšková |
| 518 | 14 | Vladimír | Pelaj |
| 14 | 17 | Tomáš | Kubálek |
| 25 | 17 | Markéta | Kohutová |
| 23 | 17 | Lenka | Melikantová |
| 16 | 17 | Tomáš | Šurlák |
| 18 | 17 | Daniela | Poloková |
| 20 | 17 | Linda | Walková |
| 21 | 17 | Lucie | Reicherová |

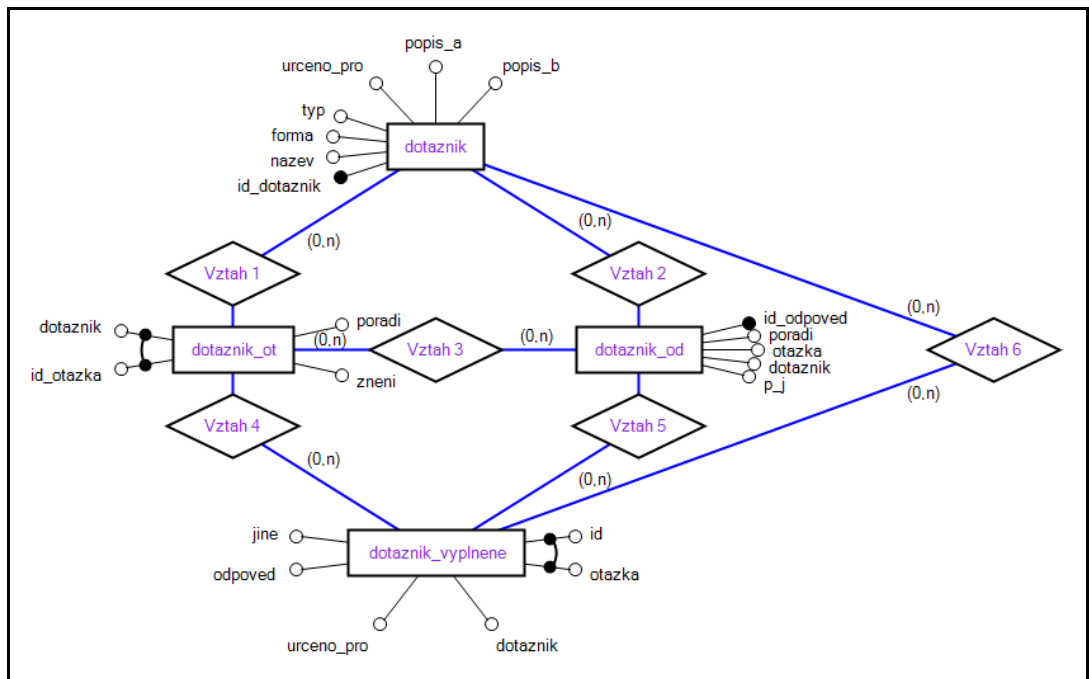
c) doporučené změny

- Přidání sloupce:

„*datum_registrace*“, „*datum_posledniho_prihlaseni*“, „*pocet_prihlaseni*“.

3.1.4 Dotazník

Struktura dotazníku je tvořena 4 tabulkami, **dotaznik**, **dotaznik_ot**, **dotaznik_od**, **dotaznik_vyplnene**.

E-R diagram

Obr. 4. E-R diagram

Tabulka „dotaznik“

V této tabulce jsou uvedeny popisné informace k různým typům dotazníků (**id**, **nazev**, **forma**, **typ**, **urceno_pro**, **popis_a**, **popis_b**). Dotazník pro odpovědnou osobu, pro uchazeče konající PC formu testu a pro uchazeče konající papírovou formu.

a) návrh tabulky

```
CREATE TABLE dotaznik (
  id_dotaznik tinyint(3) unsigned NOT NULL auto_increment,
  nazev varchar(30) collate utf8_czech_ci NOT NULL,
  forma enum('PC','Papír','Žádná') collate utf8_czech_ci NOT NULL,
  typ enum('Předkolo','Finále') collate utf8_czech_ci NOT NULL,
  urceno_pro enum('u','os') collate utf8_czech_ci NOT NULL,
  popis_a text collate utf8_czech_ci NOT NULL,
  popis_b text collate utf8_czech_ci NOT NULL,
  PRIMARY KEY (id_dotaznik)
);
```


b) výpis z tabulky

SQL dotaz:

SELECT * FROM dotaznik LIMIT 5;

Tab. 9. Výpis z tabulky dotaznik

| id_dotaznik | nazev | forma | typ | urceno_pro | popis_a | popis_b |
|-------------|-------------------|-------|----------|------------|-------------------------------------|----------------------------|
| 1 | Dotazník předkola | PC | Předkolo | u | Milá studentko / Milý studente,... | Mockrát Ti děkujeme za ... |
| 2 | Dotazník předkola | Papír | Předkolo | u | Milá studentko / Milý studente, ... | Mockrát Ti děkujeme za ... |
| 3 | Dotazník předkola | Žádná | Předkolo | os | Vážená paní / Vážený pane, ... | Děkujeme Vám za ... |

Tabulka „dotaznik_ot“

V tabulce dotaznik_ot jsou veškeré otázky ke všem dotazníkům nezávisle na typu.

Záznam každé otázky je složen mimo **ID** i z **pořadí** zobrazení v daném dotazníku, z **typu** dotazníku a ze **znění** dotazníku.

a) návrh tabulky

```
CREATE TABLE dotaznik_ot (
  id_otazka smallint(4) unsigned NOT NULL auto_increment,
  poradi tinyint(2) unsigned NOT NULL,
  dotaznik tinyint(3) unsigned NOT NULL,
  zneni text collate utf8_czech_ci NOT NULL,
  PRIMARY KEY (id_otazka,dotaznik)
);
```

b) výpis z tabulky

SQL dotaz:

SELECT * FROM dotaznik_ot WHERE id_otazka = 60 or id_otazka = 28 or id_otazka = 1;

Tab. 10. Výpis z tabulky dotazník_ot

| id_otazka | poradi | dotaznik | Zneni |
|-----------|--------|----------|--|
| 1 | 1 | 3 | Datum konání předkola Ekonomicko-manažerské olympiády: |
| 28 | 1 | 2 | Na vypracování testu předkola jsem měl/a: |
| 60 | 1 | 1 | Na vypracování testu předkola jsem měl/a: |

Tabulka „dotazník od“

Ke každé otázce z tabulky dotaznik_ot jsou v této tabulce uvedeny jejich možné odpovědi. Každá odpověď má v rámci otázky určené pořadí určené **pořadí**, přiřazenou danou **otázku** a **typ dotazníku**. Dále je v této tabulce uvedeno **znění** každé odpovědi a volba **typu odpovědi** (předdefinovaná, jiná) a k ní i prostor pro vlastní názor (**zneni**) osoby, vyplňující daný dotazník.

a) návrh tabulky

```
CREATE TABLE dotaznik_od (
  id_odpoved smallint(4) unsigned NOT NULL,
  poradi tinyint(2) unsigned NOT NULL,
  otazka smallint(4) unsigned NOT NULL,
  dotaznik smallint(4) unsigned NOT NULL,
  p_j enum('P','J') collate utf8_czech_ci NOT NULL,
  zneni text collate utf8_czech_ci NOT NULL,
  PRIMARY KEY (id_odpoved)
);
```

b) výpis z tabulky

SQL dotaz:

```
SELECT * FROM dotaznik_od WHERE otazka = 1 or otazka = 28 id_otazka = 60;
```

Tab. 11. Výpis z tabulky dotazník_od

| id_odpoved | poradi | otazka | dotaznik | p_j | Zneni |
|------------|--------|--------|----------|-----|--|
| 1 | 1 | 1 | 3 | P | naší škole naprosto vyhovuje |
| 2 | 2 | 1 | 3 | P | naší škole nevyhovuje – volili bychom spíše jiný den než pátek |
| 3 | 3 | 1 | 3 | P | naší škole nevyhovuje – probíhají u nás |

| | | | | | |
|-----|---|----|---|---|---|
| | | | | | maturity nanečisto či jiné akce, proto bychom volili jiný měsíc |
| 122 | 1 | 28 | 2 | P | hodně času – skončil/a jsem ještě před uplynutím stanovené doby |
| 123 | 2 | 28 | 2 | P | dostatek času – stihl/a jsem to akorát |
| 124 | 3 | 28 | 2 | P | nedostatek času |
| 260 | 1 | 60 | 1 | P | hodně času – skončil/a jsem ještě před uplynutím stanovené doby |
| 261 | 2 | 60 | 1 | P | dostatek času – stihl/a jsem to akorát |
| 262 | 3 | 60 | 1 | P | nedostatek času |

c) doporučené změny

Dotazníky umožňují vybrat pouze 1 správnou odpověď z n možných odpovědí.

Dále má účastník dotazníku možnost odpovědět u daných otázek prostřednictvím textového pole.

V nadcházejících letech bude umožňovat:

- vybrat více než 1 odpověď,
- přiřadit odpovědím prioritu.

Tabulka „dotaznik_vyplnene“

Všechny odpovědi na dotazníkové otázky všech osob jsou zaznamenány v této tabulce. Záznam je tvořen ID, otázkou, dotazníkem, pro koho je určena (urceno_pro), odpovědí s vlastním názorem.

a) návrh tabulky

```
CREATE TABLE dotaznik_vyplnene (
  id smallint(3) unsigned NOT NULL auto_increment,
  otazka smallint(4) unsigned NOT NULL,
  dotaznik tinyint(3) unsigned NOT NULL,
  urceno_pro enum('u','os') collate utf8_czech_ci NOT NULL,
  odpoved mediumint(6) unsigned default NULL,
  jine text collate utf8_czech_ci,
  PRIMARY KEY (id,otazka)
);
```

b) výpis z tabulky

SQL dotaz:

```
SELECT * FROM dotaznik_vyplnene WHERE (id = 24 and otazka = 1 and dotaznik = 3) or (id = 14 and otazka = 60 and dotaznik = 1 )or (id = 1269 and otazka = 28 and dotaznik = 2);
```

Tab. 12. Výpis z tabulky *dotaznik_vyplnene*

| id | otazka | dotaznik | urceno_pro | odpoved | jiné |
|------|--------|----------|------------|---------|---------|
| 14 | 60 | 1 | U | 262 | Prazdné |
| 24 | 1 | 3 | Os | 1 | Prazdné |
| 1269 | 28 | 2 | U | 123 | Prazdné |

c) doporučené změny

Na základně rozšíření možností odpovědí dotazníku dojde ke změně struktury této tabulky.

3.2 Struktura a popis souborů na serveru

Soubory webového portálu jsou řazeny do specifických adresářů.

Webová prezentace je uložena v hlavním adresáři, stránky týkající se administrace se nachází v adresáři **scripts**. Soubory grafických a textových formátů jsou umístěny v adresářích označených názvem daného formátu. Kaskádové styly jsou uloženy v adresáři **styles**, funkce PHP a některé XHTML bloky ve složce **includes**. Veškeré informace týkající se ročníku 2009 se nachází ve složce **2009**.

Adresářová struktura důležitých složek a souborů webového portálu:

- 2009 (*obsahuje informace o ročníku 2009*),
- aktuality,
- includes (*obsahuje funkce PHP a soubory definující stejné úseky kódů opakující se více jak na dvou místech*),
- jpg,
- pdf,
- png,

- *scripts (obsahuje kódy aplikace vykonávající se po přihlášení jakékoliv osoby),*
- *styles (obsahuje definice kaskádových stylů pro určitá zobrazovací zařízení),*
- *administrace.php (účastníky olympiády po přihlášení směřuje na další stránky kódu),*
- *aktuality.php,*
- *caste_dotazy.php,*
- *dokumenty_ke_stazeni.php,*
- *fotogalerie.php,*
- *index.php,*
- *informace_o_olympiade.php,*
- *kontakty.php,*
- *mapa_weboveho_portalu.php ,*
- *minule_rocniky.php,*
- *nasi_partneri.php,*
- *podpora.php,*
- *pravidla_finale.php,*
- *pravidla_obecna.php,*
- *pravidla_predkolo.php,*
- *prohlaseni_o_validite.php,*
- *realizacni_tym.php,*
- *rocnik_2009.php,*
- *vysledky.php.*

4 WEBOVÝ PORTÁL V PROVOZU

Všechny stránky webové prezentace byly začleněny do služby **Google Analytics**, kde jsme mohli sledovat návštěvnost jednotlivých stránek. Za období **od 1. 1. 2010 do 30. 4. 2010** navštívilo webovou prezentaci **3 000** návštěvníků a zaregistrovali jsme **6 271** návštěv.

Názor uchazečů vyjádřený v dotazníku:

Myšlenka realizace webového portálu jako komplexního nástroje pro zdroj informací o olympiádě, pro registrace škol a uchazečů, pro řešení testu předkola i finále a uveřejnění výsledku testů, se mi:

- a) líbí (692),
- b) nelíbí (27).

Názor odpovědných osob vyjádřený v dotazníku:

Myšlenka realizace webového portálu jako komplexního nástroje pro zdroj informací o olympiádě, pro registrace škol a uchazečů, pro řešení testu předkola i finále a uveřejnění výsledku testů, se mi:

- a) líbí (13),
- b) nelíbí (0).

4.1 Webová prezentace - informace o olympiádě

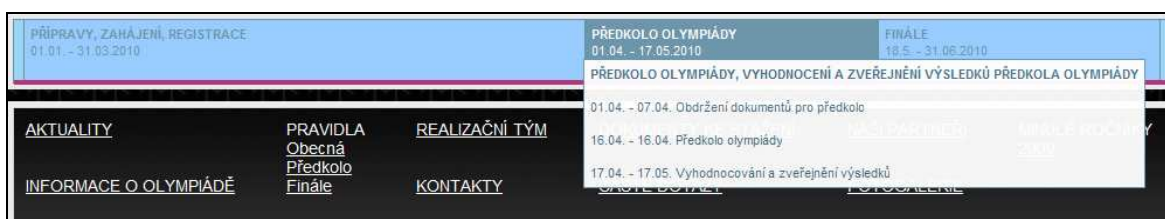
Na webovém portálu byly uveřejněny informace, které měly za úkol podat všem zúčastněným kompletní informace o olympiádě.

Tyto informace byly začleněny do těchto bloků (*v závorce jsou uvedeny návštěvy za období od 1. 1. 2010 do 30. 4. 2010*):

- a) aktuality – titulní stránka (1 478),
- b) informace o olympiádě (1 207),
- c) pravidla obecná (627), předkolo (1 427), finále (192),
- d) realizační tým (277),
- e) kontakty na organizátory (179),

- f) dokumenty ke stažení (818),
- g) časté dotazy (514),
- h) partneři (162),
- i) fotogalerie (484),
- j) minulé ročníky - 2009 (594).

Dále se ve webové prezentaci vyskytuje časová osa, která informuje odpovědné osoby a uchazeče o tom, v jaké fázi se olympiáda právě nachází. Na této ose se automaticky každým dnem posouvá jezdec vpřed. Po najetí na daný blok se zobrazí podrobnější časové informace k danému bloku.



Obr. 5. Časová osa

4.2 Registrace administrátorů

Registrace administrátorů probíhala na počátku projektu. Hlavním administrátorem s neomezenými právy byla určena jedna osoba, která vytvořila právy omezené účty ostatním členům týmu.

Bylo vytvořeno **6** administrátorských účtů.

4.3 Registrace škol a odpovědných osob

Registrace škol a odpovědných osob probíhala v těchto krocích:

- a) zaslání oslovovacího dopisu společně s přihláškou a pokyny k registraci vybraným **324** středním školám,
- b) obdržení **54** přihlášek v papírové a elektronické formě,
- c) vytvoření profilů školy,
- d) vytvoření **98** účtů odpovědným osobám a jejich zástupcům,

- e) zaslání přihlašovacích údajů odpovědným osobám.

4.4 Registrace uchazečů

Registrace uchazečů probíhala v těchto krocích:

- a) přihlášení odpovědných osob na jejich účet webového portálu,
- b) vyplnění jména, příjmení a e-mailové adresy **1547** uchazečů,
- c) zaslání přihlašovacích údajů uchazečům.

Vzniklé technické problémy:

Odpovědné osoby podcenily důležitost správnosti zadávání e-mailových adresy svých studentů. Tudíž byly přihlašovací údaje zaslány na neexistující adresy a k uchazečům se tak nedostaly.

Návrh na zlepšení:

Při vytváření účtu uchazeče zjišťovat existenci zadané e-mailové adresy a zaplnění schránky.

Názor uchazečů vyjádřený v dotazníku:

Technické problémy s přihlašованиеm na webový portál považují:

- a) za velice zásadní – kdybych tušil/a, že něco takového nastane, do Ekonomicko-manážerské olympiády bych se nezapojil/a (33),
- b) za zásadní – ale i přesto jsem o odhlášení se z olympiády neuvažoval/a (118),
- c) za normální – chápu, že při spouštění nového systému mohou nastat komplikace (245),
- d) s přihlašованиеm jsem žádné problémy neměl/a (363).

Názor odpovědných osob vyjádřený v dotazníku:

Technické problémy s registracemi na webovém portálu považují:

- a) za velice zásadní – kdybych tušil/a, že něco takového nastane, do Ekonomicko-manážerské olympiády bych naši školu nezapojil/a (0),

- b) za zásadní – zkomplikovaly mou práci, ale i přesto jsem o odhlášení naší školy z olympiády neuvažoval/a (1),
- c) za normální – chápu, že při spouštění nového systému mohou nastat komplikace (7),
- d) s registracemi jsme žádné problémy neměli (5).

4.5 Komunikace

Hlavním prostředkem pro komunikaci s odpovědnými osoba a uchazeči bylo hromadné odesílání e-mailové zprávy. Formátování textu bylo možno provádět za pomoci značkovacího jazyku XHTML. Toto formátování vyžadovalo jisté znalosti organizátorů, které se projevily za nedostačující. I samotný způsob této komunikace se jeví za nedostačující.

Návrh na zlepšení:

Opatřit službu odesílání e-mailových zpráv panelem pro formátování textu.

Vytvoření diskusního fóra, chatu či nějakého prostředku pro sdílení zpráv na webovém portálu.

4.6 Dotazník

Dotazník byl vytvořen k získání informací od odpovědných osob a uchazečů za účelem zkvalitnění webového portálu a zkvalitnění celé olympiády.

Dotazník byl vytvořen pro odpovědné osoby a uchazeče v závislosti na zvolené formě testu - papírové či elektronické.

Dotazník vyplnilo **13** odpovědných osob a **764** uchazečů.

Osoba vyplňující dotazník měla možnost odpovědět pouze jednou možností.

Návrh na zlepšení:

Rozšíření možností odpovědí.

Osoba vyplňující dotazník bude moci:

- označit více odpovědí,
- přiřadit jednotlivým odpovědím prioritu.

5 SPRÁVA A ZABEZPEČENÍ DATABÁZOVÉHO SYSTÉMU

Veškerá data získaná od osob zapojených do olympiády jsou uchována v databázovém systému MySQL. Tato databáze je uložena na serveru v Univerzitním centru UTB ve Zlíně.

Přístup k těmto datům mají jen oprávněné osoby prostřednictvím správce **phpMyAdmin**, zdrojových kódů či **administrační aplikace**.

5.1 phpMyAdmin

Tento přístup slouží pouze tvůrci webových aplikací využívající databáze především k vytváření tabulek, vkládání, editaci či mazání dat. Nikdo jiný oprávnění ke vstupu k tomuto nástroji nemá. Je potřebné pracovat s tímto nástrojem velmi obezřetně.

5.2 Zdrojové kódy

Ve většině dokumentů pracujících s administrací webového portálu se nacházejí zdrojové kódy s přístupem do databáze. Taktéž jsou zde uchovány přístupové údaje do databáze MySQL. Běžný uživatel tyto kódy nevidí, jsou vyhodnocovány dříve, než mu jsou prostřednictvím webového prohlížeče poskytnuty.

5.3 Administrace webové aplikace

Pro přístup do administrace webové aplikace existuje několik typů oprávnění:

- hlavní administrátor,
- běžný administrátor,
- odpovědná osoba,
- uchazeč.

Každé oprávnění má přidělené jisté funkce a přístup k funkcím jiného typu oprávnění nemá. Každá osoba zapojená do olympiády využívá jen ty nástroje, které opravdu potřebuje.

Přihlášení každé osoby do webové aplikace se skládá z uvedení jedinečného ID a hesla.

V databázi se uchovávají hesla v zašifrované podobě prostřednictvím algoritmu MD5.

Tyto údaje jsou šifrovány jednocestně. Ani správce webového portálu není schopen zjistit znění jakéhokoliv hesla. Pokud dojde ke ztrátě hesla některé osoby, má správce možnost mu vygenerovat a zaslat heslo nové. Jiná možnost neexistuje.

Hlavní a běžný administrátor – rozdíl:

Hlavním administrátorem je pověřena pouze jedna osoba. Tato osoba smí vytvářet, editovat a odebírat účty všem běžným administrátorů. Oprávnění běžného administrátora tuto funkci neumožňuje. Dále hlavní administrátor od běžného disponuje nastavením důležitých dat pro jednotlivé fáze projektu a hromadným odesláním e-mailových zpráv.

ZÁVĚR

Cílem bakalářské práce bylo vytvoření funkčního webového portálu pro projekt Ekonomicko-manažerská olympiáda pořádaný studenty Fakulty managementu a ekonomiky.

Bylo potřeba analyzovat současný stav, navrhnout strukturu nového informačního systému a podpůrné databáze, vytvořit uživatelskou aplikaci, naplnit systém daty a zajistit jeho správu a zabezpečení. Je možné konstatovat, že stanovený cíl byl splněn ve všech bodech včetně vypracování nápovědy k používání daného webového portálu.

Při vytváření webového portálu jsem se naučil mnoho nových věcí a nabyl nespočet zkušeností. Nejvíce si však cením zkušeností získaných prací na projektu, ve kterém je má práce využívána ihned v praktickém životě. Vidím tak výsledky své práce, ale hlavně vidím spoustu nedostatků, které je zapotřebí odstranit. Také mně během práce každý den napadají různá vylepšení. Nově nabyté poznatky jsem si zaznamenal a v nadcházejících letech se budu věnovat zkvalitněním webového portálu Ekonomicko-manažerské olympiády.

V první řadě bych přepracoval zdrojové kódy aplikace do koncepce objektového programování. Přitom bych zdokonaloval již zmíněné části aplikace a také přidával nové funkce. Poté bych se věnoval grafickému vzhledu webového portálu.

Věřím, že má práce bude mít přínos nejen pro tým studentů Fakulty managementu a ekonomiky UTB ve Zlíně pořádající olympiádu, ale také pro studenty středních škol zapojené do tohoto projektu.

ZÁVĚR V ANGLIČTINĚ

The objective of this bachelor's thesis was to compose a web portal for a project The Olympics of Economics and Management, held by students of Faculty of Management and Economics.

It was necessary to analyze the present state, to suggest the structure of a new information and system and supportive databases, to create custom application, to fill the system with data and to effect the administration and safety. It's possible to claim that the defined objective was fulfilled in all articles, including the help built up for using this web portal.

Close to formation this operating system I learnt a lot and I also acquire a countless experience. Mostly I appreciate all experience acquired during the project formation, which is immediately used in practice. I also monitor the results of my work, but I mainly remark number of deficiencies, those are required to relieve. I have a range of new various innovations of my project every day. I wrote down this piece of knowledge and I will put my mind to improve the quality of the web portal The Olympics of Economics and Management in the following years.

At first I should revise the source codes of the application to the conception of the object programming. I should improve the quality of already mentioned parts of the application at the same time as well as adding new functions. After that I will pay more attention to the appearance of the web portal.

I believe that my work will be helpful not only for the team of students of Faculty Management and Economics Tomas Bata University in Zlín, but also for students of the secondary schools engaged into this project.

SEZNAM POUŽITÉ LITERATURY

- [1] BRÁZA, Jiří. *PHP 4 : Učebnice základů jazyka*. 1. Vydání . Praha : Grada Publishing a.s., 2002. 224 s. ISBN 80-247-0442-0.
- [2] KOFLER, Michael; ÖGGL, Bernd. *PHP5 a MySQL5 : Průvodce webového programátora*. Vydání první. Brno : Computer Press, a.s., 2007. 607 s. ISBN 978-80-251-1813-9.
- [3] NARAMORE, Elizabeth, et al. *PHP5, MySQL, Apache : Vytváříme webové aplikace*. Vydání první. Brno : Computer Press, a.s., 2006. 813 s. ISBN 80-251-1073-7.
- [4] PEXA, Petr. *Jazyky XHTML•CSS•DHTML•WML : Kompletní příručka pro tvorbu webu a WAPu*. 1. Vydání . České Budějovice : KOPP, 2006. 207 s. ISBN 80-7232-286-9.
- [5] PROKOP, Marek. *CSS : Kaskádové styly pro webdesignéry*. 2. Aktualizované vydání. Brno : CP Books, a.s., 2005. 288 s. ISBN 80-251-0487-7.
- [6] ŠKULTÉTY, Rastislav. *JavaScript : Programujeme internetové aplikace*. 2. Aktualizované vydání. Brno : Computer Press, 2004. 224 s. ISBN 80-251-0144-4.
- [7] ŠPINAR, David. *Tvoříme přístupné webové stránky*. 1. Vydání. Brno : Zoner Software s.r.o., 2004. 360 s. ISBN 80-86815-11-0.
- [8] WELLING, Luke; THOMSON, Laura. *MySQL : Průvodce základy databázového systému*. Vydání první. Brno : CP Books, a.s., 2005. 255 s. ISBN 80-251-0671-3.

SEZNAM POUŽITÝCH SYMBOLŮ A ZKRATEK

| | |
|-------|--|
| CSS | Cascading Style Sheets kaskádové styly |
| DTD | Document Type Definition definice typu dokumentu |
| MD5 | Message-Digest algorithm 5 hashovací funkce |
| PHP | Hypertext Preprocessor hypertextový procesor |
| SQL | Structured Query Language strukturovaný dotazovací jazyk |
| W3C | The World Wide Web Consortium |
| XHTML | Extensible Hypertext Markup Language rozšiřitelný hypertextový značkovací jazyk |
| XML | Extensible Markup Language rozšiřitelný hypertextový značkovací jazyk |

SEZNAM OBRÁZKŮ

| | |
|--|----|
| Obr. 1. E-R diagram administrace | 22 |
| Obr. 2. E-R diagram dat | 23 |
| Obr. 3. E-R diagram registrací | 25 |
| Obr. 4. E-R diagram | 32 |
| Obr. 5. Časová osa | 39 |
| Obr. 6. Přihlášení administrátora | 52 |
| Obr. 7. Neúspěšné přihlášení administrátora, zaslání nového hesla | 53 |
| Obr. 8. Úspěšné přihlášení administrátora | 54 |
| Obr. 9. Změna údajů administrátora | 55 |
| Obr. 10. Změna hesla administrátora | 56 |
| Obr. 11. Vytvoření administrátorského účtu | 57 |
| Obr. 12. Editace administrátorského účtu - výběr administrátora | 57 |
| Obr. 13. Editace administrátorského účtu | 58 |
| Obr. 14. Odebrání účtu administrátora | 58 |
| Obr. 15. Vytvoření profilu školy | 59 |
| Obr. 16. Editace profilu školy - výběr školy | 60 |
| Obr. 17. Editace profilu školy | 61 |
| Obr. 18. Odebrání profilu školy | 62 |
| Obr. 19. Vytvoření účtu odpovědné osoby | 62 |
| Obr. 20. Editace účtu odpovědné osoby - výběr odpovědné osoby | 63 |
| Obr. 21. Editace účtu odpovědné osoby | 63 |
| Obr. 22. Odebrání účtu odpovědné osoby | 64 |
| Obr. 23. Nastavení dat | 64 |
| Obr. 24. Odesílání e-mailových zpráv | 65 |
| Obr. 25. Informace o školách | 66 |
| Obr. 26. Informace o odpovědných osobách | 67 |
| Obr. 27. Informace o uchazečích | 68 |
| Obr. 28. Vyhodnocení dotazníku předkola - odpovědná osoba | 69 |
| Obr. 29. Vyhodnocení dotazníku předkola - uchazeč - pc forma | 69 |
| Obr. 30. Vyhodnocení dotazníku předkola - uchazeč - papírová forma | 70 |
| Obr. 31. Výsledky předkola - elektronická forma | 70 |

| | |
|---|----|
| Obr. 32. Přihlášení odpovědné osoby | 71 |
| Obr. 33. Neúspěšné přihlášení odpovědné osoby, zaslání nového hesla | 72 |
| Obr. 34. Úspěšné přihlášení odpovědné osoby | 73 |
| Obr. 35. Změna údajů odpovědné osoby | 74 |
| Obr. 36. Změna hesla odpovědné osoby | 75 |
| Obr. 37. Změna profilu školy..... | 76 |
| Obr. 38. Registrace uchazečů..... | 77 |
| Obr. 39. Přehled zaregistrovaných uchazečů | 78 |
| Obr. 40. Dotazník pro předkolo - odpovědná osoba..... | 79 |
| Obr. 41. Přihlášení uchazeče..... | 80 |
| Obr. 42. Neúspěšné přihlášení uchazeče..... | 81 |
| Obr. 43. Úspěšné přihlášení uchazeče | 82 |
| Obr. 44. Změna údajů uchazeče..... | 83 |
| Obr. 45. Změna hesla uchazeče | 84 |
| Obr. 46. Informace o škole..... | 85 |
| Obr. 47. Informace o odpovědné osobě | 86 |
| Obr. 48. Otevřený test předkola | 87 |
| Obr. 49. Zavřený finálový test | 88 |
| Obr. 50. Dotazník předkola - uchazeč | 89 |
| Obr. 51. Výsledek uchazeče z elektronického testu předkola..... | 90 |

SEZNAM TABULEK

| | |
|---|----|
| Tab. 1. Výpis z tabulky administrátor..... | 23 |
| Tab. 2. Výpis z tabulky data | 24 |
| Tab. 3. Výpis z tabulky škola..... | 26 |
| Tab. 4. Výpis z tabulky typskoly..... | 27 |
| Tab. 5. Výpis z tabulky statskoly | 28 |
| Tab. 6. Výpis z tabulky krajskoly | 28 |
| Tab. 7. Výpis z tabulky odpovednaosoba | 29 |
| Tab. 8. Výpis z tabulky uchazec | 30 |
| Tab. 9. Výpis z tabulky dotaznik | 33 |
| Tab. 10. Výpis z tabulky dotazník_ot | 34 |
| Tab. 11. Výpis z tabulky dotazník_od | 34 |
| Tab. 12. Výpis z tabulky dotazník_vyplnene..... | 36 |

SEZNAM PŘÍLOH

P I Pokyny pro práci s webovým portálem

PŘÍLOHA P I: POKYNY PRO PRÁCI S WEBOVÝM PORTÁLEM

Administrátor

Rozlišujeme dva typy účtu administrátora, **hlavní** a **běžný**. Hlavním administrátorem je určena pouze jedna osoba. Tato osoba má rozšířená práva, především vytváření běžných administrátorských účtů a zasílání hromadných zpráv zúčastněným osobám.

Hlavní administrátor je vytvořen přímým zásahem do databáze, běžnému administrátorovi jsou pak zaslány přihlašovací údaje (**ID, heslo**).

Přihlášení

Pro přihlášení administrátor vyplní své **ID** a **heslo**, které mu bylo přiděleno, a zaškrtně položku **administrátor**. Po stisku tlačítka **PŘIHLÁSIT**, se přihlásí na svůj účet.

The screenshot shows the web portal for the 'EKONOMICKO MANAŽERSKÁ OLYMPIÁDA 2010' at the University of Tomáš Bati in Zlín. The page is organized into several sections:

- Header:** Logo on the left and university name 'Univerzita Tomáše Bati ve Zlíně, Fakulta managementu a ekonomiky' on the right.
- Event Phases:** A horizontal bar with three segments: 'PŘÍPRAVY, ZAHÁJENÍ, REGISTRACE' (01.01. - 31.03.2010), 'PŘEDKOLO OLYMPIÁDY' (01.04. - 17.05.2010), and 'FINÁLE' (18.5. - 31.06.2010).
- Navigation Menu:** A grid of links including 'AKTUALITY', 'PRAVIDLA' (with sub-links for 'Obecná', 'Předkolo', 'Finále'), 'REALIZAČNÍ TÝM', 'DOKUMENTY KE STAŽENÍ', 'NAŠI PARTNEŘI', 'MINULÉ ROČNÍKY 2009', 'INFORMACE O OLYMPIÁDĚ', 'KONTAKTY', 'ČASTÉ DOTAZY', and 'FOTOGALERIE'.
- Main Content Area:**
 - News Item 1:** 'Kdy budou známy výsledky???' dated 27.04.2010. Text: 'Výsledky předkola Ekonomicko-manažerské olympiády se řešitelé dozvědí 17. května 2010 od 15:00 hodin po přihlášení na svůj účet, v sekci Výsledky předkola. Výsledky budou zaslány také odpovědným osobám, a to na adresu školy i prostřednictvím emailu... [více](#)'.
 - News Item 2:** 'Konání předkola Ekonomicko-manažerské olympiády' dated 27.04.2010. Text: 'V pátek 16. dubna 2010 proběhlo předkolo Ekonomicko-manažerské olympiády. Zúčastnilo se jej 54 středních škol a gymnázií ze šesti krajů České republiky a třech krajů Slovenské republiky... [více](#)'.
- Login Form:** A sidebar titled 'PŘIHLÁŠENÍ' containing:
 - ID:
 - Heslo:
 - Radio buttons for 'uchazeč', 'odpovědná osoba', and 'administrátor' (which is selected).
 - A 'PŘIHLÁSIT' button.
 - A link: 'Zapomněli jste heslo?'.

Obr. 6. Přihlášení administrátora

Neúspěšné přihlášení (zapomněli jste heslo?)

Pokud administrátor zadal chybné heslo, je automaticky přesměrován na stránku, kde si může po vyplnění svého **ID** a **e-mailu** zaslat nové heslo na svou e-mailovou adresu, kterou uvedl při vytváření účtu.

Neúspěšné přihlášení

Přihlášení se nezdařilo.

Zapomněli jste Vaše heslo?

Po vyplnění Vašeho ID, které Vám bylo přiděleno, Vám bude nové heslo vygenerované a zasláno na Vaši e-mailovou adresu.

Uchazeč: ID: E-mail:

Odpovědná osoba: ID: E-mail:

Administrátor: ID: E-mail:

PŘIHLÁŠENÍ

ID:

Heslo:

uchazeč

odpovědná osoba

administrátor

[Zapomněli jste heslo?](#)

AKTUALITY

[Kdy budou známy výsledky???](#)

[Konání předkola EMO](#)

[Registrace uchazečů](#)

[Problémy s přihlášením](#)

[Registrace škol](#)

[E-M.O na Facebooku](#)

[Spuštění webového portálu](#)

KONTAKTY

MANAŽER PROJEKTU:
Lucia Komárová
(l_komarova@fame.utb.cz)

REALIZAČNÍ TÝM:
(olympiada@fame.utb.cz)

Obr. 7. Neúspěšné přihlášení administrátora, zaslání nového hesla

Úspěšné přihlášení

Po zadání správných přihlašovacích údajů, se administrátor přihlásí ke svému účtu.

The screenshot displays a web interface for an administrator. On the left, there is a navigation menu with the following sections:

- Administrace**
- ÚČET ADMINISTRÁTORA**
 - [Vytvořit](#)
 - [Editovat](#)
 - [Odebrat](#)
- PROFIL ŠKOLY**
 - [Editovat](#)
 - [Odebrat](#)
- ÚČET ODPOVĚDNÉ OSOBY**
 - [Editovat](#)
- ODESLÁNÍ E-MALU**
 - [Uchazečům](#)
 - [Odpovědným osobám](#)
 - [Administrátorům](#)
 - [Všem](#)
- NASTAVENÍ DAT**
 - [Registrace škol](#)
 - [Registrace uchazečů](#)
 - [Test předkola](#)
 - [Dotazník předkola](#)
 - [Test finále](#)
 - [Dotazník finále](#)
- VYTVORENÍ TESTU**
 - [Předkolo](#)
 - [Finále](#)
- STATISTIKY**
 - [Informace o školách](#)
 - [Informace o odpovědných osobách](#)
 - [Informace o uchazečích](#)
 - [Dotazník předkola - os](#)
 - [Dotazník předkola - u PC](#)
 - [Dotazník předkola - u Papír](#)
 - [Dotazník finále](#)
 - [Výsledky předkola - PC](#)
 - [Výsledky předkola - Papír](#)
 - [Výsledky finále](#)

In the center of the page, a red message reads: **Byl jste úspěšně přihlášen.**

On the right side, there is a sidebar with the following sections:

- PŘIHLÁŠENÍ**
 - Jan Šípek**
 - [> Změnit údaje](#)
 - [> Změnit heslo](#)
 - [Administrace](#)
 - [Odhlásit](#)
- AKTUALITY**
 - [Kdy budou známy výsledky???](#)
 - [Konání předkola EMO](#)
 - [Registrace uchazečů](#)
 - [Problémy s přihlášením](#)
 - [Registrace škol](#)
 - [E-M.O na Facebooku](#)
 - [Spuštění webového portálu](#)
- KONTAKTY**
 - MANAŽER PROJEKTU:**
Lucia Komárová
(l_komarova@fame.utb.cz)
 - REALIZAČNÍ TÝM:**
(olympiada@fame.utb.cz)

Obr. 8. Úspěšné přihlášení administrátora

Změna údajů administrátora

Administrátor má možnost opravit, či změnit své **jméno**, **příjmení** a **e-mailovou adresu**.

Změna údajů administrátora

Zde můžete změnit své údaje:

ID: 1

* Jméno:

* Příjmení:

* E-mail:

* povinný údaj

PŘIHLÁŠENÍ

Jan Šípek

> [Změnit údaje](#)

> [Změnit heslo](#)

[Administrace](#)

[Odhlásit](#)

AKTUALITY

[Kdy budou známy výsledky???](#)

[Konání předkola EMO](#)

[Registrace uchazečů](#)

[Problémy s přihlášením](#)

[Registrace škol](#)

[E-M.O na Facebooku](#)

[Spuštění webového portálu](#)

KONTAKTY

MANAŽER PROJEKTU:
Lucia Komárová
(l_komarova@fame.utb.cz)

REALIZAČNÍ TÝM:
(olympiada@fame.utb.cz)

Obr. 9. Změna údajů administrátora

Změna hesla administrátora

Pokud administrátorovi nevyhovuje přidělené vygenerované heslo, má možnost si jej změnit.

Změna hesla administrátora

Zde můžete změnit své heslo (heslo Vám bude zasláno na Vaši e-mailovou adresu):

* Nové heslo:

* Potvrzení nového hesla:

* povinný údaj

PŘIHLÁŠENÍ

Jan Šípek

> [Změnit údaje](#)

> [Změnit heslo](#)

[Administrace](#)

[Odhlásit](#)

AKTUALITY

[Kdy budou známy výsledky???](#)

[Konání předkola EMO](#)

[Registrace uchazečů](#)

[Problémy s přihlášením](#)

[Registrace škol](#)

[E-M.O na Facebooku](#)

[Spuštění webového portálu](#)

KONTAKTY

MANAŽER PROJEKTU:
Lucia Komárová
(l.komarova@fame.utb.cz)


REALIZAČNÍ TÝM:
(olympiada@fame.utb.cz)

Obr. 10. Změna hesla administrátora

Správa administrátorských účtů

Hlavní administrátor je pověřen vytvářením účtů běžným administrátorům.

Pomocí webového formuláře, kde vyplní **jméno**, **příjmení** a **e-mailovou adresu**, vytvoří nový administrátorský účet.



The screenshot shows a web interface titled 'Administrace'. On the left is a navigation menu with categories: 'ÚČET ADMINISTRÁTORA' (with sub-items: Vytvořit, Editovat, Odebrat), 'PROFIL ŠKOLY' (with sub-items: Editovat, Odebrat), 'ÚČET ODPOVĚDNÉ OSOBY' (with sub-item: Editovat), and 'ODESLÁNÍ E-MALU' (with sub-items: Uchazečům, Odpovědným osobám, Administrátorům, Všem). The main content area is titled 'Vytvoření nového účtu administrátora:' and contains three input fields: '* Jméno:' with 'Petr', '* Příjmení:' with 'Novák', and '* E-mail:' with 'petr.novak@email.cz'. Below these fields is a blue button labeled 'VYTVOŘIT ÚČET'. A note '* povinný údaj' is located below the button.

Obr. 11. Vytvoření administrátorského účtu

Hlavní administrátor má také možnost změnit údaje běžného administrátora. Nejprve musí vybrat daného administrátora ze všech existujících.



The screenshot shows the same 'Administrace' web interface. The main content area is titled 'Změna údajů administrátora:' and features a dropdown menu labeled 'Administrátor:' with the value '123 | Petr Novák'. To the right of the dropdown is a blue button labeled 'EDITOVAT'.

Obr. 12. Editace administrátorského účtu - výběr administrátora

Poté může změnit jeho osobní údaje (**jméno, příjmení, e-mail**), ale také jeho **heslo**.

The screenshot shows a web interface for managing administrator accounts. On the left is a sidebar menu under the heading "Administrace" with categories: "ÚČET ADMINISTRÁTORA" (with sub-items: Vytvořit, Editovat, Odebrat), "PROFIL ŠKOLY" (with sub-items: Editovat, Odebrat), "ÚČET ODPOVĚDNÉ OSOBY" (with sub-item: Editovat), "ODESLÁNÍ E-MALU" (with sub-items: Uchazečům, Odpovědným osobám, Administrátorům, Všem), and "NASTAVENÍ DAT" (with sub-items: Registrace škol, Registrace uchazečů, Test předkola, Dotazník předkola, Test finále). The main content area is titled "Změna údajů administrátora:" and contains a form with the following fields: "ID:" with value "123", "* Jméno:" with value "Petr", "* Příjmení:" with value "Novák", and "* E-mail:" with value "petr.novak@email.cz". Below these fields is a button labeled "ULOŽIT ZMĚNY". A second section, "Změna hesla administrátora:", contains two password fields: "* Nové heslo:" and "* Potvrzení nového hesla:", both masked with dots. Below these is a button labeled "ZMĚNIT HESLO:". At the bottom left of the main area, there is a note "* povinný údaj".

Obr. 13. Editace administrátorského účtu

Hlavní administrátor také může jakýkoliv běžný účet odebrat.

The screenshot shows the "Odebrání účtu administrátora:" section of the interface. It features a dropdown menu labeled "Administrátor:" with the selected value "123 | Petr Novák" and a button labeled "ODEBRAT". The sidebar menu on the left is identical to the previous screenshot, showing the "Administrace" menu with its various sub-items.

Obr. 14. Odebrání účtu administrátora

Správa středních škol

Po obdržení přihlášky školy, administrátor vytvoří profil školy.

Při registraci vyplňuje tyto údaje: **stát, kraj, typ, název, ulice, město, PSČ, dvě telefonní čísla, e-mail, jméno, příjmení a titul** ředitele školy.

Administrace

- ÚČET ADMINISTRÁTORA
 - [Vytvořit](#)
 - [Editovat](#)
 - [Odebrat](#)
- PROFIL ŠKOLY
 - [Vytvořit](#)
 - [Editovat](#)
 - [Odebrat](#)
- ÚČET ODPOVĚDNÉ OSOBY
 - [Vytvořit](#)
 - [Editovat](#)
 - [Odebrat](#)
- ODESLÁNÍ E-MALU
 - [Uchazečům](#)
 - [Odpovědným osobám](#)
 - [Administrátorům](#)
 - [Všem](#)
- NASTAVENÍ DAT
 - [Registrace škol](#)
 - [Registrace uchazečů](#)
 - [Test předkola](#)
 - [Dotazník předkola](#)
 - [Test finále](#)
 - [Dotazník finále](#)
- VYTVORENÍ TESTU
 - [Předkola](#)
 - [Finále](#)
- STATISTIKY
 - [Informace o školách](#)
 - [Informace o odpovědných osobách](#)
 - [Informace o uchazečích](#)
 - [Dotazník předkola - os](#)
 - [Dotazník předkola - u PC](#)
 - [Dotazník předkola - u Papír](#)
 - [Dotazník finále](#)
 - [Výsledky předkola - pc](#)
 - [Výsledky předkola - papír](#)
 - [Výsledky finále](#)

Vytvoření profilu školy:

* Stát:

* Kraj:

* Typ:

* Název:
(typ + případný přívlastek, město; př.: Gymnázium Petra Bezruče, Brno)

* Ulice:

* Město:

* PSČ:
(bez mezery; př.: 68201)

Telefon 1: +420

Telefon 2: +420
(bez předvolby a mezer; př.: 123456789)

E-mail:

Ředitel:

* Jméno:

* Příjmení:

* Tituly:
(titul, titul, ...; tituly před jménem, tituly za jménem; př.: Ing., CSc.)

* povinný údaj

PŘIHLÁŠENÍ

Jan Šípek

[> Změnit údaje](#)

[> Změnit heslo](#)

Administrace

[Odhlásit](#)

AKTUALITY

[Kdy budou známy výsledky???](#)

[Konání předkola EMO](#)

[Registrace uchazečů](#)

[Problémy s přihlášením](#)

[Registrace škol](#)

[E-M.O na Facebooku](#)

[Spuštění webového portálu](#)

KONTAKTY

MANAŽER PROJEKTU:
Lucia Komárová
(l_komarova@fame.utb.cz)

REALIZAČNÍ TÝM:
(olympiada@fame.utb.cz)

Obr. 15. Vytvoření profilu školy

Pokud dojde ke změně některého z údajů školy, může administrátor uvést jejich změnu.

Nejprve vybere školu.

The screenshot shows a web interface for school administration. The main content area is titled "Administrace" and contains a section "Změna profilu školy:". This section includes three dropdown menus: "Stát:" set to "Česká republika", "Kraj:" set to "Pardubický", and "Škola:" set to "Anglické gymnázium, SOŠ a VOŠ, Pardubice". To the right of the "Škola:" dropdown is a blue button labeled "EDITOVAT". On the left side, there is a sidebar menu with three main categories: "ÚČET ADMINISTRÁTORA" (with sub-items "Vytvořit", "Editovat", "Odebrat"), "PROFIL ŠKOLY" (with sub-items "Vytvořit", "Editovat", "Odebrat"), and "ÚČET ODPOVĚDNÉ OSOBY" (with sub-item "Vytvořit"). On the right side, there is a "PŘIHLÁŠENÍ" sidebar showing the user "Jan Šípek" and two links: "> Změnit údaje" and "> Změnit heslo". At the bottom of this sidebar are links for "Administrace" and "Odhlásit".

Obr. 16. Editace profilu školy - výběr školy

Poté má možnost pozměnit jakýkoliv údaj. Navíc může zaznamenat k určité škole danou nastalou událost:

- zaslání pravidel předkola,
- zaslání testu a dotazníku,
- obdržení testu a dotazníku,
- obdržení fotodokumentace,
- zaslání výsledků předkola,
- zaslání pozvánky na finále,
- zaslání výsledků finále,
- zaslání souhrnů a poděkování.

Administrace

ÚČET ADMINISTRÁTORA

- [Vytvořit](#)
- [Editovat](#)
- [Odebrat](#)

PROFIL ŠKOLY

- [Vytvořit](#)
- [Editovat](#)
- [Odebrat](#)

ÚČET ODPOVĚDNÉ OSOBY

- [Vytvořit](#)
- [Editovat](#)
- [Odebrat](#)

ODESLÁNÍ E-MALU

- [Uchazečům](#)
- [Odpovědným osobám](#)
- [Administrátorům](#)
- [Všem](#)

NASTAVENÍ DAT

- [Registrace škol](#)
- [Registrace uchazečů](#)
- [Test předkola](#)
- [Dotazník předkola](#)
- [Test finále](#)
- [Dotazník finále](#)

VYTVORENÍ TESTU

- [Předkolo](#)
- [Finále](#)

STATISTIKY

- [Informace o školách](#)
- [Informace o odpovědných osobách](#)
- [Informace o uchazečích](#)
- [Dotazník předkola - os](#)
- [Dotazník předkola - u PC](#)
- [Dotazník předkola - u Papír](#)
- [Dotazník finále](#)
- [Výsledky předkola - pc](#)
- [Výsledky předkola - papír](#)
- [Výsledky finále](#)

Vytvoření profilu školy:

* Stát:

* Kraj:

* Typ:

* Název:
(typ + případný přívlastek, město; př.: Gymnázium Petra Bezruče, Brno)

* Ulice:

* Město:

* PSČ:
(bez mezer; př.: 68201)

Telefon 1: +420

Telefon 2: +420

(bez předvolby a mezer; př.: 123456789)

E-mail:

Ředitel:

* Jméno:

* Příjmení:

* Tituly:
(titul, titul, ...; tituly před jménem, tituly za jménem; př.: Ing., CSc.)

* povinný údaj

Forma testu předkola: PC Papír

Zaslání pravidel předkola: ANO NE

Zaslání testu a dotazníku: ANO NE

Obržení testu a dotazníku: ANO NE

Obržení fotodokumentace: ANO NE

Zaslání výsledků předkola: ANO NE

Zaslání pozvánky na finále: ANO NE

Zaslání výsledku finále: ANO NE

Zaslání souhrnů a poděkování: ANO NE

PŘIHLÁŠENÍ

Jan Šípek

> [Změnit údaje](#)

> [Změnit heslo](#)

[Administrace](#)

[Odhlásit](#)

AKTUALITY

[Kdy budou známy výsledky???](#)

[Konání předkola EMO](#)

[Registrace uchazečů](#)

[Problémy s přihlášením](#)

[Registrace škol](#)

[E.-M.Ů na Facebooku](#)

[Spuštění webového portálu](#)

KONTAKTY

MANAŽER PROJEKTU:
Lucia Komárová
(L_komarova@fame.utb.cz)

REALIZAČNÍ TÝM:
(olympiada@fame.utb.cz)

Obr. 17. Editace profilu školy

Jestliže dojde ke změně údajů odpovědné osoby, je umožněno administrátorovi je změnit.

Dále má možnost pozměnit její heslo.

The screenshot shows a web application interface with a sidebar on the left and a main content area on the right. The sidebar is titled "Administrace" and contains several menu items: "ÚČET ADMINISTRÁTORA" (with sub-items "Vytvořit", "Editovat", "Odebrat"), "PROFIL ŠKOLY" (with sub-items "Vytvořit", "Editovat", "Odebrat"), "ÚČET ODPOVĚDNÉ OSOBY" (with sub-item "Vytvořit"), "ODESLÁNÍ E-MALU" (with sub-items "Uchazečům", "Odpovědným osobám", "Administrátorům", "Všem"), "NASTAVENÍ DAT" (with sub-items "Registrace škol", "Registrace uchazečů", "Test předkola", "Dotazník předkola", "Test finále", "Dotazník finále"), "VYTVORENÍ TESTU" (with sub-items "Předkolo", "Finále"), and "STATISTIKY" (with sub-items "Informace o školách", "Informace o odpovědných osobách"). The main content area is titled "Změna údajů odpovědné osoby:" and shows a dropdown menu for "Odpovědná osoba:" with the value "113 | Jan Šípek" and an "EDITOVAT" button. On the right side, there is a "PŘIHLÁŠENÍ" section with the name "Jan Šípek" and links for "Změnit údaje" and "Změnit heslo". At the bottom right, there is an "Administrace" link and an "Odhlásit" button.

Obr. 20. Editace účtu odpovědné osoby - výběr odpovědné osoby

The screenshot shows the same web application interface as in the previous image, but with the "Změna údajů odpovědné osoby:" section expanded. It displays the following information: "ID: 113", "Škola: Anglické gymnázium, SOŠ a VOŠ, Pardubice", "* Jméno: Jan", "* Příjmení: Šípek", "* Tituly: lng", "* Tel.: 718754044 (bez předvolby a mezer; př.: 123456789)", "* E-mail: honza.sipek@gmail.com", and "Zástupce: ". There is a "ULOŽIT ZMĚNY" button. Below this, there is a "Změna hesla administrátora:" section with two input fields for "* Nové heslo:" and "* Potvrzení nového hesla:", and a "ZMĚNIT HESLO" button. At the bottom, there is a note "* povinný údaj". On the right side, the "PŘIHLÁŠENÍ" section is still visible. Below it, there is an "AKTUALITY" section with links for "Kdy budou známy výsledky???", "Konání předkola EMO", "Registrace uchazečů", "Problémy s přihlášením", "Registrace škol", "E-M.O na Facebooku", and "Spuštění webového portálu". At the bottom right, there is a "KONTAKTY" section with "MANAŽER PROJEKTU: Lucia Komárová (l.komarova@fame.utb.cz)" and "REALIZAČNÍ TÝM: (olympiada@fame.utb.cz)".

Obr. 21. Editace účtu odpovědné osoby

Administrátor má možnost jakoukoliv odpovědnou osobu odebrat. Učinit tak může však jen v době registrace škol. Po registraci škol, odpovědnou osobu již odebrat nemůže.

The screenshot shows the 'Administrace' (Administration) interface. On the left, there is a sidebar menu with categories: 'ÚČET ADMINISTRÁTORA' (Administrator account), 'PROFIL ŠKOLY' (School profile), and 'ÚČET ODPOVĚDNÉ OSOBY' (Responsible person account). The main content area is titled 'Odebrání účtu odpovědné osobě' and contains a dropdown menu for 'Odpovědná osoba:' with the value '113 | Jan Šípek' and a blue button labeled 'ODEBRAT ÚČET'. On the right side, there is a 'PŘIHLÁŠENÍ' (Login) panel showing the user 'Jan Šípek' and links for '> Změnit údaje' and '> Změnit heslo'. At the bottom right of the login panel is an 'Odhlásit' (Logout) link.

Obr. 22. Odebrání účtu odpovědné osoby

Nastavení dat

Olympiáda je rozdělena do různých fází (registrace škol, registrace uchazečů, test předkola, dotazník předkola, test finále, dotazník finále). Ke každé této fázi administrátor nastaví časový interval.

The screenshot shows the 'Administrace' (Administration) interface. The main content area is titled 'Nastavení data registrace škol:' and contains two input fields: 'Začátek:' with the value '2010-02-17 00:00:01' and 'Konec:' with the value '2010-05-31 18:00:00'. Below these fields is a grey button labeled 'ZMĚNIT'. The left sidebar menu is more extensive, including 'ODESLÁNÍ E-MALU' (Email sending) and 'NASTAVENÍ DAT' (Data settings) with sub-items like 'Registrace škol', 'Registrace uchazečů', 'Test předkola', 'Dotazník předkola', 'Test finále', and 'Dotazník finále'. The right sidebar contains a 'PŘIHLÁŠENÍ' (Login) panel with the user 'Jan Šípek' and links for '> Změnit údaje' and '> Změnit heslo'. Below the login panel is an 'AKTUALITY' (News) section with links for 'Kdy budou známy výsledky???' and 'Konání předkola EMO', and a 'KONTAKTY' (Contacts) section with contact information for the project manager (Lucia Komárová) and the realization team.

Obr. 23. Nastavení dat

Odesílání e-mailových zpráv

Účet administrátora disponuje nástrojem pro hromadné odesílání e-mailových zpráv.

Zprávu může zaslat skupině administrátorů, odpovědných osob a uchazečů.

Do připraveného formuláře uvede text a zprávu odešle. K formátování textu slouží značky `
` (odřádkování), `` (tučné písmo) ``, `<a>` (odkaz) ``.

The screenshot shows a web interface for sending emails. On the left is a navigation menu with categories like 'Administrace', 'ÚČET ADMINISTRÁTORA', 'PROFIL ŠKOLY', 'ÚČET ODPOVĚDNÉ OSOBY', 'ODESLÁNÍ E-MAILU', 'NASTAVENÍ DAT', 'VYTVORENÍ TESTU', and 'STATISTIKY'. The main area is titled 'Odeslání emailu uchazečům:' and contains a large text input field for the message. Below the field is an 'ODESLAT' button. To the right of the input field are instructions: 'Konec řádku ukončíte tagem:
', 'Tučné písmo vytvoříte tagem: text', and 'Odkaz vytvoříte tagem: text odkazu'. On the far right, there are three sidebars: 'PŘIHLÁŠENÍ' with user 'Jan Šípek' and links for 'Změnit údaje' and 'Změnit heslo'; 'AKTUALITY' with various news links; and 'KONTAKTY' with contact information for the project manager and implementation team.

Obr. 24. Odesílání e-mailových zpráv

Statistiky

Statistiky slouží administrátorovi pro celkový přehled o přihlášených subjektech, ale také k vyhledávacím a editačním účelům. Administrátor si může navolit zobrazení různých dat u různých skupin pomocí vestavěných filtrů.

Administrace

- ÚČET ADMINISTRÁTORA
 - Vytvořit
 - Editovat
 - Odebrat
- PROFIL ŠKOLY
 - Vytvořit
 - Editovat
 - Odebrat
- ÚČET ODPOVĚDNÉ OSOBY
 - Vytvořit
 - Editovat
 - Odebrat
- ODESLÁNÍ E-MAILU
 - Uchazečům
 - Odpovědným osobám
 - Administrátorům
 - Všem
- NASTAVENÍ DAT
 - Registrace škol
 - Registrace uchazečů
 - Test předkola
 - Dotazník předkola
 - Test finále
 - Dotazník finále
- VYTVORENÍ TESTU
 - Předkola
 - Finále
- STATISTIKY
 - Informace o školách
 - Informace o odpovědných osobách
 - Informace o uchazečích
 - Dotazník předkola - os
 - Dotazník předkola - u PC
 - Dotazník předkola - u Papír
 - Dotazník finále
 - Výsledky předkola - pc
 - Výsledky předkola - papír
 - Výsledky finále

Informace o školách:

Filtr:

Stát: Kraj:

Škola:

Požadované informace:

Typ: | Ulice: | Město: | PSČ: | Tel1.: | Tel2.: | E-mail:

Jméno ředitele: | Příjmení ředitele: | Titul ředitele:

Počet uchazečů:

Forma testu: Zaslání výsledků předkola:

Zaslání pravidel předkola: Zaslání pozvánky na finále:

Zaslání testu a dotazníku: Zaslání výsledku finále:

Obdržení testu a dotazníku: Zaslání souhrnu a poděkování:

Obdržení fotodokumentace:

Výpis:

Počet přihlášených škol: **1** Počet přihlášených studentů: **12**

Anglické gymnázium, SOŠ a VOŠ, Pardubice

Gorkého 867

53002 Pardubice

Forma testu: Papír

PŘIHLÁŠENÍ

Jan Šípek

> [Změnit údaje](#)

> [Změnit heslo](#)

[Administrace](#)

[Odhlásit](#)

AKTUALITY

[Kdy budou známy výsledky???](#)

[Konání předkola EMO](#)

[Registrace uchazečů](#)

[Problémy s přihlášením](#)

[Registrace škol](#)

[E-M.O na Facebooku](#)

[Spuštění webového portálu](#)

KONTAKTY

MANAŽER PROJEKTU:
Lucia Komárová
(l_komarova@fame.utb.cz)

REALIZAČNÍ TÝM:
(olympiada@fame.utb.cz)

Obr. 25. Informace o školách

Administrace

ÚČET ADMINISTRÁTORA

- o [Vytvořit](#)
- o [Editovat](#)
- o [Odebrat](#)

PROFIL ŠKOLY

- o [Vytvořit](#)
- o [Editovat](#)
- o [Odebrat](#)

ÚČET ODPOVĚDNÉ OSOBY

- o [Vytvořit](#)
- o [Editovat](#)
- o [Odebrat](#)

ODESLÁNÍ E-MAILU

- o [Uchazečům](#)
- o [Odpovědným osobám](#)
- o [Administrátorům](#)
- o [Všem](#)

NASTAVENÍ DAT

- o [Registrace škol](#)
- o [Registrace uchazečů](#)
- o [Test předkola](#)
- o [Dotazník předkola](#)
- o [Test finále](#)
- o [Dotazník finále](#)

VYTVOŘENÍ TESTU

- o [Předkola](#)
- o [Finále](#)

STATISTIKY

- o [Informace o školách](#)
- o [Informace o odpovědných osobách](#)
- o [Informace o uchazečích](#)
- o [Dotazník předkola - os](#)
- o [Dotazník předkola - u PC](#)
- o [Dotazník předkola - u Papír](#)
- o [Dotazník finále](#)
- o [Výsledky předkola - pc](#)
- o [Výsledky předkola - papír](#)
- o [Výsledky finále](#)

Informace o odpovědných osobách:

Filtr:

Stát: Kraj:

Škola:

Odpovědná osoba:

Požadované informace:

E-mail: | Tel: | Škola:

Výpis:

Počet odpovědných osob: **2** Počet zástupců odpovědných osob: **1**

Křivková Jitka, Mgr. (Odeslat přihlašovací údaje) (zástupce)

E-mail: jitka.krivkova@seznam.cz

Škola: Anglické gymnázium, SOŠ a VOŠ, Pardubice

Šípek Jan, Ing (Odeslat přihlašovací údaje)

E-mail: honza.sipek@gmail.com

Škola: Anglické gymnázium, SOŠ a VOŠ, Pardubice

Žampachová Zuzana, Ing. (Odeslat přihlašovací údaje)

E-mail: zampachova@agys.cz

Škola: Anglické gymnázium, SOŠ a VOŠ, Pardubice

PŘIHLÁŠENÍ

Jan Šípek

> [Změnit údaje](#)

> [Změnit heslo](#)

[Administrace](#)

[Odhlásit](#)

AKTUALITY

[Kdy budou známy výsledky???](#)

[Konání předkola EMO](#)

[Registrace uchazečů](#)

[Problémy s přihlášením](#)

[Registrace škol](#)

[E-M.O na Facebooku](#)

[Spuštění webového portálu](#)

KONTAKTY

MANAŽER PROJEKTU:
Lucia Komárová
(l_komarova@fame.utb.cz)

REALIZAČNÍ TÝM:
(olympiada@fame.utb.cz)

Obr. 26. Informace o odpovědných osobách

Administrace

ÚČET ADMINISTRÁTORA

- [Vytvořit](#)
- [Editovat](#)
- [Odebrat](#)

PROFIL ŠKOLY

- [Vytvořit](#)
- [Editovat](#)
- [Odebrat](#)

ÚČET ODPOVĚDNÉ OSOBY

- [Vytvořit](#)
- [Editovat](#)
- [Odebrat](#)

ODESLÁNÍ E-MAILU

- [Uchazečům](#)
- [Odpovědným osobám](#)
- [Administrátorům](#)
- [Všem](#)

NASTAVENÍ DAT

- [Registrace škol](#)
- [Registrace uchazečů](#)
- [Test předkola](#)
- [Dotazník předkola](#)
- [Test finále](#)
- [Dotazník finále](#)

VYTVORENÍ TESTU

- [Předkolo](#)
- [Finále](#)

STATISTIKY

- [Informace o školách](#)
- [Informace o odpovědných osobách](#)
- [Informace o uchazečích](#)
- [Dotazník předkola - os](#)
- [Dotazník předkola - u PC](#)
- [Dotazník předkola - u Papír](#)
- [Dotazník finále](#)
- [Výsledky předkola - pc](#)
- [Výsledky předkola - papír](#)
- [Výsledky finále](#)

Informace o uchazečích:

Filtr:

Stát: Kraj:

Škola:

Uchazeč:

Požadované informace:

E-mail: | Tel.: | Ulice: | Město: | PSČ: | Škola: | Odpovědná osoba:

Výpis:

Počet uchazečů: 12

Bouchal Lukáš (Odeslat přihlašovací údaje)

E-mail: L.Bouchal@seznam.cz

Škola: Anglické gymnázium, SOŠ a VOŠ, Pardubice

Braunová Denisa (Odeslat přihlašovací údaje)

E-mail: denisa.braunova@centrum.cz

Škola: Anglické gymnázium, SOŠ a VOŠ, Pardubice

Dušková Kateřina (Odeslat přihlašovací údaje)

E-mail: KacanaD@seznam.cz

Škola: Anglické gymnázium, SOŠ a VOŠ, Pardubice

Hanušová Adéla (Odeslat přihlašovací údaje)

E-mail: Aduska.Hanusova@seznam.cz

Škola: Anglické gymnázium, SOŠ a VOŠ, Pardubice

Jetmar Jan (Odeslat přihlašovací údaje)

E-mail: honza.jetmar@seznam.cz

Škola: Anglické gymnázium, SOŠ a VOŠ, Pardubice

Josková Tereza (Odeslat přihlašovací údaje)

E-mail: terka.joskova@seznam.cz

Škola: Anglické gymnázium, SOŠ a VOŠ, Pardubice

Kočí Jan (Odeslat přihlašovací údaje)

E-mail: koci.jan@email.cz

Škola: Anglické gymnázium, SOŠ a VOŠ, Pardubice

Langr Ondřej (Odeslat přihlašovací údaje)

E-mail: o.langr@email.cz

Škola: Anglické gymnázium, SOŠ a VOŠ, Pardubice

Mikula Petr (Odeslat přihlašovací údaje)

E-mail: Petr.Mikula2@seznam.cz

Škola: Anglické gymnázium, SOŠ a VOŠ, Pardubice

Nguyen Phuc Tiep (Odeslat přihlašovací údaje)

E-mail: nguyen.kaja@centrum.cz

Škola: Anglické gymnázium, SOŠ a VOŠ, Pardubice

Šípek Jan (Odeslat přihlašovací údaje)

E-mail: honza.sipek@gmail.com

Škola: Anglické gymnázium, SOŠ a VOŠ, Pardubice

Vašina Adam (Odeslat přihlašovací údaje)

E-mail: AdamVas@email.cz

Škola: Anglické gymnázium, SOŠ a VOŠ, Pardubice

PŘIHLÁŠENÍ

Jan Šípek

> [Změnit údaje](#)

> [Změnit heslo](#)

[Administrace](#)

[Odhlásit](#)

AKTUALITY

[Kdy budou známy výsledky???](#)

[Konání předkola FMO](#)

[Registrace uchazečů](#)

[Problémy s přihlášením](#)

[Registrace škol](#)

[E-M.O na Facebooku](#)

[Spuštění webového portálu](#)

KONTAKTY

MANAŽER PROJEKTU:
Lucia Komárová
(L.komarova@fame.utb.cz)

REALIZAČNÍ TÝM:
(olympiada@fame.utb.cz)

Obr. 27. Informace o uchazečích

Vyhodnocení dotazníků

Vyhodnocování dotazníků je prováděno automaticky. Administrátor ihned vidí počty odpovědí na dané otázky. Vyhodnocení testů lze zobrazit pomocí vyfiltrovaní pro určitou skupinu.

The screenshot shows the administration interface for the 'Dotazník předkola - odpovědná osoba' (Pre-competition questionnaire - responsible person). The interface is divided into several sections:

- Administrace:** A sidebar menu with options: ÚČET ADMINISTRÁTORA (Vytvořit, Editovat, Odebrat), PROFIL ŠKOLY (Vytvořit, Editovat, Odebrat), ÚČET ODPOVĚDNÉ OSOBY (Vytvořit, Editovat, Odebrat), ODESLÁNÍ E-MAILU (Uchazečům, Odpovědným osobám, Administrátorům, Všem), and NASTAVENÍ DAT (Registrace škol, Registrace uchazečů).
- Dotazník předkola - odpovědná osoba:** The main content area with a filter section (Stát: Česká republika, Kraj: [dropdown], Škola: [dropdown], Odpovědná osoba: [dropdown]) and a count of 10 responsible persons. Below is a list of questions, with the first one being: '1. Datum konání předkola Ekonomicko-manažerské olympiády:'. The answers listed are: 'naší škole naprosto vyhovuje (8)', 'naší škole nevyhovuje – volili bychom spíše jiný den než pátek (2)', and 'naší škole nevyhovuje – probíhají u nás maturity nanečisto či jiné akce, proto bychom volili jiný měsíc (0)'. The question ends with 'n. Otázka'.
- PŘIHLÁŠENÍ:** A user profile for Jan Šípek with links to 'Změnit údaje' and 'Změnit heslo', and an 'Odhlásit' button.
- AKTUALITY:** A list of news items with links: 'Kdy budou známy výsledky???' (highlighted), 'Konání předkola EMO', 'Registrace uchazečů', 'Problémy s přihlášením', 'Registrace škol', 'E-M.O na Facebooku', and 'Spuštění webového portálu'.

Obr. 28. Vyhodnocení dotazníku předkola - odpovědná osoba

The screenshot shows the administration interface for the 'Dotazník předkola - uchazeč - pc forma' (Pre-competition questionnaire - applicant - PC form). The interface is divided into several sections:

- Administrace:** A sidebar menu with options: ÚČET ADMINISTRÁTORA (Vytvořit, Editovat, Odebrat), PROFIL ŠKOLY (Vytvořit, Editovat, Odebrat), ÚČET ODPOVĚDNÉ OSOBY (Vytvořit, Editovat, Odebrat), ODESLÁNÍ E-MAILU (Uchazečům, Odpovědným osobám, Administrátorům, Všem), and NASTAVENÍ DAT (Registrace škol, Registrace uchazečů).
- Dotazník předkola - uchazeč - pc forma:** The main content area with a filter section (Stát: Slovenská republika, Kraj: Bratislavský, Škola: [dropdown], Uchazeč: [dropdown]) and a count of 18 applicants. Below is a list of questions, with the first one being: '1. Na vypracování testu předkola jsem měl/a:'. The answers listed are: 'hodně času – skončil/a jsem ještě před uplynutím stanovené doby (5)', 'dostatek času – stihl/a jsem to akorát (11)', and 'nedostatek času (2)'. The question ends with 'n. Otázka'.
- PŘIHLÁŠENÍ:** A user profile for Jan Šípek with links to 'Změnit údaje' and 'Změnit heslo', and an 'Odhlásit' button.
- AKTUALITY:** A list of news items with links: 'Kdy budou známy výsledky???' (highlighted), 'Konání předkola EMO', 'Registrace uchazečů', 'Problémy s přihlášením', 'Registrace škol', 'E-M.O na Facebooku', and 'Spuštění webového portálu'.

Obr. 29. Vyhodnocení dotazníku předkola - uchazeč - pc forma

Administrace

ÚČET ADMINISTRÁTORA

- o [Vytvořit](#)
- o [Editovat](#)
- o [Odebrat](#)

PROFIL ŠKOLY

- o [Vytvořit](#)
- o [Editovat](#)
- o [Odebrat](#)

ÚČET ODPOVĚDNÉ OSOBY

- o [Vytvořit](#)
- o [Editovat](#)
- o [Odebrat](#)

ODESLÁNÍ E-MAILU

- o [Uchazečům](#)
- o [Odpovědným osobám](#)
- o [Administrátorům](#)
- o [Všem](#)

NASTAVENÍ DAT

- o [Registrace škol](#)
- o [Registrace uchazečů](#)

Dotazník předkola - uchazeč - papírová forma

Filtr:

Stát: Kraj:

Škola:

Uchazeč:

Počet uchazečů: 27

1. Na vypracování testu předkola jsem měl/a:

- hodně času – skončil/a jsem ještě před uplynutím stanovené doby (0)
- dostatek času – stihl/a jsem to akorát (19)
- nedostatek času (8)

...

n. Otázka

PŘIHLÁŠENÍ

Jan Šípek

> [Změnit údaje](#)

> [Změnit heslo](#)

[Administrace](#)

[Odhlásit](#)

AKTUALITY

[Kdy budou známy výsledky???](#)

[Konání předkola EMO](#)

[Registrace uchazečů](#)

[Problémy s přihlášením](#)

[Registrace škol](#)

[E-M.O na Facebooku](#)

[Spuštění webového portálu](#)

Obr. 30. Vyhodnocení dotazníku předkola - uchazeč - papírová forma

Vyhodnocení výsledků

K vyhodnocení výsledků slouží přehled. Zde administrátor nalezne seznam uchazečů konajících test seřazený podle počtu získaných bodů. K těmto bodům je připočítán také bodový bonus z vyplněného dotazníku a celková procentuální úspěšnost.

Vyhodnocení výsledků předkola je rozděleno dle formy. Vyhodnocení výsledků finále je již jednotné.

Administrace

ÚČET ADMINISTRÁTORA

- o [Vytvořit](#)
- o [Editovat](#)
- o [Odebrat](#)

PROFIL ŠKOLY

- o [Vytvořit](#)
- o [Editovat](#)
- o [Odebrat](#)

ÚČET ODPOVĚDNÉ OSOBY

- o [Vytvořit](#)
- o [Editovat](#)
- o [Odebrat](#)

ODESLÁNÍ E-MAILU

- o [Uchazečům](#)
- o [Odpovědným osobám](#)
- o [Administrátorům](#)
- o [Všem](#)

NASTAVENÍ DAT

- o [Registrace škol](#)
- o [Registrace uchazečů](#)

Výsledky - předkolo - pc forma

| Č. | ID: | Jméno: | Příjmení: | Úspěšnost [body]: | Úspěšnost [%]: |
|--|------|----------|--------------|-------------------|----------------|
| 1. | 1083 | Veronika | Lehotská | 87 + 10 = 97 | 74,62 |
| Gymnázium, Dubnica n/V | | | | | |
| 2. | 1087 | René | Pham | 82 + 10 = 92 | 70,77 |
| Gymnázium, Dubnica n/V | | | | | |
| 3. | 1086 | Soňa | Laurenčíková | 82 + 10 = 92 | 70,77 |
| Gymnázium, Dubnica n/V | | | | | |
| 4. | 1407 | Klára | Vacenovská | 81 + 10 = 91 | 70,00 |
| Gymnázium, Hodonín | | | | | |
| 5. | 1516 | Jiří | Mrázek | 80 + 10 = 90 | 69,23 |
| OA a SZdŠ, Blansko | | | | | |
| 6. | 1255 | Jan | Ondračka | 79 + 10 = 89 | 68,46 |
| Gymnázium a střední odborná škola, Frýdek - Místek | | | | | |

PŘIHLÁŠENÍ

Jan Šípek

> [Změnit údaje](#)

> [Změnit heslo](#)

[Administrace](#)

[Odhlásit](#)

AKTUALITY

[Kdy budou známy výsledky???](#)

[Konání předkola EMO](#)

[Registrace uchazečů](#)

[Problémy s přihlášením](#)

[Registrace škol](#)

[E-M.O na Facebooku](#)

[Spuštění webového portálu](#)

Obr. 31. Výsledky předkola - elektronická forma

Odpovědná osoba

Odpovědná osoba získá své přihlašovací údaje z e-mailové zprávy obdržené po registraci administrátorem. V této zprávě odpovědná osoba nalezne své jedinečné **ID**, vygenerované **heslo** a adresu webového portálu **http://www.olympiada.fame.utb.cz**.

Přihlášení

Pro přihlášení odpovědná osoba vyplní své **ID** a **heslo**, které jí bylo přiděleno, a zaškrtně položku **odpovědná osoba**. Po stisku tlačítka **PŘIHLÁSIT**, se přihlásí na svůj účet.

The screenshot shows the website for the Economic and Managerial Olympiad 2010. The header includes the logo and the text 'EKONOMICKO MANAŽERSKÁ OLYMPIÁDA 2010' and 'Univerzita Tomáše Bati ve Zlíně, Fakulta managementu a ekonomiky'. A navigation bar lists the stages: 'PŘÍPRAVY, ZAHÁJENÍ, REGISTRACE' (01.01. - 31.03.2010), 'PŘEDKOLO OLYMPIÁDY' (01.04. - 17.05.2010), and 'FINÁLE' (18.5. - 31.06.2010). A menu contains links for 'AKTUALITY', 'PRAVIDLA' (with sub-links for 'Obecná', 'Předkolo', 'Finále'), 'REALIZAČNÍ TÝM', 'DOKUMENTY KE STAŽENÍ', 'NAŠI PARTNEŘI', 'MINULÉ ROČNÍKY 2009', 'INFORMACE O OLYMPIÁDĚ', 'KONTAKTY', 'ČASTÉ DOTAZY', and 'FOTOGALERIE'. The main content area features two news items: 'Kdy budou známy výsledky???' (dated 27.04.2010) and 'Konání předkola Ekonomicko-manažerské olympiády' (dated 27.04.2010). On the right, the 'PŘIHLÁŠENÍ' (Login) form is visible, with fields for 'ID' (containing '113') and 'Heslo' (password), radio buttons for 'uchazeč', 'odpovědná osoba' (which is selected), and 'administrátor', a 'PŘIHLÁSIT' button, and a link 'Zapomněli jste heslo?'.

Obr. 32. Přihlášení odpovědné osoby

Neúspěšné přihlášení (zapomněli jste heslo?)

Pokud odpovědná osoba zadala chybné heslo, je automaticky přesměrována na stránku, kde si může po vyplnění svého **ID** a **e-mailu** zaslat nové heslo na svou e-mailovou adresu, kterou uvedla v přihlášce školy.

Neúspěšné přihlášení

Přihlášení se nezdařilo.

Zapomněli jste Vaše heslo?

Po vyplnění Vašeho ID, které Vám bylo přiděleno, Vám bude nové heslo vygenerované a zasláno na Vaši e-mailovou adresu.

Uchazeč: ID: E-mail:

Odpovědná osoba: ID: E-mail:

Administrátor: ID: E-mail:

PŘIHLÁŠENÍ

ID:

Heslo:

uchazeč

odpovědná osoba

administrátor

[Zapomněli jste heslo?](#)

AKTUALITY

[Kdy budou známy výsledky???](#)

[Konání předkola EMO](#)

[Registrace uchazečů](#)

[Problémy s přihlášením](#)

[Registrace škol](#)

[E-M.O na Facebooku](#)

[Spuštění webového portálu](#)

KONTAKTY

MANAŽER PROJEKTU:
Lucia Komárová
(l_komarova@fame.utb.cz)

REALIZAČNÍ TÝM:
(olympiada@fame.utb.cz)

Obr. 33. Neúspěšné přihlášení odpovědné osoby, zaslání nového hesla

Úspěšné přihlášení

Po zadání správných přihlašovacích údajů, se odpovědná osoba přihlásí ke svému účtu. Po přihlášení na svůj účet má odpovědná osoba možnost změnit své údaje, ale především má přístup ke všem nástrojům poskytující webový portál těmto osobám.

The screenshot displays a web portal interface. On the left, there is a sidebar menu under the heading "Administrace" with the following items: "PROFIL ŠKOLY" (with a sub-item "Editovat"), "REGISTRACE UCHAZEČŮ" (with sub-items "Přidat" and "Přehled"), and "Dotazník" (with sub-items "Předkole" and "Finále"). The main content area shows a red message: "Byl jste úspěšně přihlášen." On the right side, there is a "PŘIHLÁŠENÍ" section for user "Jan Šípek" with links for "Změnit údaje" and "Změnit heslo", an "Administrace" link, and an "Odhlásit" button. Below this are sections for "AKTUALITY" and "KONTAKTY". The "AKTUALITY" section lists several links: "Kdy budou známy výsledky???", "Konání předkola EMO", "Registrace uchazečů", "Problémy s přihlášením", "Registrace škol", "E-M.O na Facebooku", and "Spuštění webového portálu". The "KONTAKTY" section provides contact information for the "MANÁŽER PROJEKTU" (Lucia Komárová) and the "REALIZAČNÍ TÝM".

Obr. 34. Úspěšné přihlášení odpovědné osoby

Změna osobních údajů

Odpoředná osoba má možnost opravit, či změnit své **jméno, příjmení, titul, telefonní číslo a e-mailovou adresu**.

Změna údajů odpovědné osoby

Zde můžete změnit své údaje:

ID: 113

* Jméno: Jan

* Příjmení: Šípek

* Titul:

* Tel.: 718754044

* E-mail: honza.sipek@gmail.com

ULOŽIT ZMĚNY

* povinný údaj

PŘIHLÁŠENÍ

Jan Šípek

> [Změnit údaje](#)

> [Změnit heslo](#)

[Administrace](#)

[Odhlásit](#)

AKTUALITY

[Kdy budou známy výsledky???](#)

[Konání předkola EMO](#)

[Registrace uchazečů](#)

[Problémy s přihlášením](#)

[Registrace škol](#)

[E-M.O na Facebooku](#)

[Spuštění webového portálu](#)

KONTAKTY

MANAŽER PROJEKTU:
Lucia Komárová
(l_komarova@fame.utb.cz)

REALIZAČNÍ TÝM:
(olympiada@fame.utb.cz)

Obr. 35. Změna údajů odpovědné osoby

Změna hesla

Pokud odpovědné osobě nevyhovuje přidělené vygenerované heslo, má možnost si jej změnit.

Změna hesla odpovědné osoby

Zde můžete změnit své heslo (heslo Vám bude zasláno na Vaši e-mailovou adresu):

* Nové heslo:

* Potvrzení nového hesla:

* povinný údaj

PŘIHLÁŠENÍ

Jan Šípek

> [Změnit údaje](#)
> [Změnit heslo](#)

[Administrace](#)

[Odhlásit](#)

AKTUALITY

[Kdy budou známy výsledky???](#)
[Konání předkola EMO](#)
[Registrace uchazečů](#)
[Problémy s přihlášením](#)
[Registrace škol](#)
[E-M.O na Facebooku](#)
[Spuštění webového portálu](#)

KONTAKTY

MANAŽER PROJEKTU:
Lucia Komárová
(l_komarova@fame.utb.cz)

REALIZAČNÍ TÝM:
(olympiada@fame.utb.cz)

Obr. 36. Změna hesla odpovědné osoby

Změna profilu školy

Dojde-li během olympiády ke změně některých z důležitých údajů přihlášené školy, má odpovědná osoba možnost tuto změnu uvést. Jedná se o **telefonní čísla, e-mail a ředitele školy**.

| | |
|---|--|
| Administrace | |
| PROFIL ŠKOLY <ul style="list-style-type: none">Editovat | Změna profilu školy: |
| REGISTRACE UCHAZEČŮ <ul style="list-style-type: none">PřidatPřehled | Typ: <input type="text" value="Gymnázium"/> |
| Dotazník <ul style="list-style-type: none">PředkoloFinále | Název: <input type="text" value="Anglické gymnázium, SOŠ a VOŠ, Pardubice"/> |
| | Ulice: <input type="text" value="Gorkého 867"/> |
| | Město: <input type="text" value="Pardubice"/> |
| | PSČ: <input type="text" value="53002"/> |
| | Kraj: <input type="text" value="Pardubický"/> |
| | Stát: <input type="text" value="Česká republika"/> |
| | Telefon 1: +420 <input type="text" value="466303083"/> |
| | Telefon 2: +420 <input type="text" value=""/> |
| | <i>(bez předvolby a mezer; př.: 123456789)</i> |
| | E-mail: <input type="text" value="info@agys.cz"/> |
| | Ředitel: |
| | * Jméno: <input type="text" value="Bohumír"/> |
| | * Příjmení: <input type="text" value="Blažek"/> |
| | * Tituly: <input type="text" value="Ing."/> |
| | <i>(titul, titul, ...; tituly před jménem, tituly za jménem; př.: Ing., CSc.)</i> |
| | * povinný údaj |
| | Forma testu předkola: <input type="text" value="Papír"/> |
| | <input type="button" value="ZMĚNIT PROFIL"/> |

PŘIHLÁŠENÍ

Jan Šípek

> [Změnit údaje](#)

> [Změnit heslo](#)

[Administrace](#)

[Odhlásit](#)

AKTUALITY

[Kdy budou známy výsledky???](#)

[Konání předkola EMO](#)

[Registrace uchazečů](#)

[Problémy s přihlášením](#)

[Registrace škol](#)

[E-M.O na Facebooku](#)

[Spuštění webového portálu](#)

KONTAKTY

MANAŽER PROJEKTU:
Lucia Komárová
(l.komarova@fame.utb.cz)

REALIZAČNÍ TÝM:
(olympiada@fame.utb.cz)

Obr. 37. Změna profilu školy

Registrace uchazečů

Hlavní funkcí účtu odpovědné osoby je registrace svých studentů. Při registraci odpovědná osoba vyplní **jméno, příjmení** a **e-mailovou adresu** studenta. Poté jsou uchazeči zaslány přihlašovací údaje na uvedenou e-mailovou adresu.

Je nutné zadat e-mailovou adresu ve správném tvaru!

The screenshot shows a web interface with a main content area and two sidebars. The main area is titled 'Administrace' and contains a navigation menu on the left with sections: 'PROFIL ŠKOLY' (with a sub-item 'Editovat'), 'REGISTRACE UCHAZEČŮ' (with sub-items 'Přidat' and 'Přehled'), and 'Dotazník' (with sub-items 'Předkolo' and 'Finále'). The main content area is titled 'Přidání uchazeče:' and contains three input fields: 'Jméno:' with the value 'Jan', 'Příjmení:' with the value 'Šípek', and 'E-mail:' with the value 'honza.sipek@gmail.com'. Below these fields is a button labeled 'PŘIDAT UCHAZEČE'. The right sidebar is divided into three sections: 'PŘIHLÁŠENÍ' showing the user 'Jan Šípek' with links for 'Změnit údaje' and 'Změnit heslo', and an 'Administrace' link; 'AKTUALITY' listing several news items with links; and 'KONTAKTY' providing contact information for the project manager (Lucia Komárová) and the realization team.

Obr. 38. Registrace uchazečů

Ke kontrole zaregistrování uchazečů pak slouží přehled.

The screenshot displays a web application interface with a sidebar on the left and a main content area on the right. The sidebar contains navigation links under the heading 'Administrace'. The main content area is divided into three sections: 'PŘIHLÁŠENÍ', 'AKTUALITY', and 'KONTAKTY'.

Administrace

PROFIL ŠKOLY

- [Editovat](#)

REGISTRACE UCHAZEČŮ

- [Přidat](#)
- [Přehled](#)

Dotazník

- [Předkolo](#)
- [Finále](#)

Přehled:

| | | |
|----------|-------------|----------------------------|
| Lukáš | Bouchal | L.Bouchal@seznam.cz |
| Denisa | Braunová | denisa.braunova@centrum.cz |
| Kateřina | Duřková | KacanaD@seznam.cz |
| Adéla | Hanušová | Aduska.Hanusova@seznam.cz |
| Jan | Jetmar | honza.jetmar@seznam.cz |
| Tereza | Josková | terka.joskova@seznam.cz |
| Jan | Kočí | koci.jan@email.cz |
| Ondřej | Langr | o.langr@email.cz |
| Petr | Mikula | Petr.Mikula2@seznam.cz |
| Tiep | Nguyen Phuc | nguyen.kaja@centrum.cz |
| Adam | Vašina | AdamVas@email.cz |
| Jan | Šípek | honza.sipek@gmail.com |

PŘIHLÁŠENÍ

Jan Šípek

- [> Změnit údaje](#)
- [> Změnit heslo](#)

[Administrace](#)

[Odhlásit](#)

AKTUALITY

- [Kdy budou známy výsledky???](#)
- [Konání předkola EMO](#)
- [Registrace uchazečů](#)
- [Problémy s přihlášením](#)
- [Registrace škol](#)
- [E-M.O na Facebooku](#)
- [Spuštění webového portálu](#)

KONTAKTY

MANAŽER PROJEKTU:
Lucia Komárová
(l_komarova@fame.utb.cz)

REALIZAČNÍ TÝM:
(olympiada@fame.utb.cz)

Obr. 39. Přehled zaregistrovaných uchazečů

Vyplnění dotazníku

Zpětnou vazbou na pořádání celé olympiády jsou dotazníky pro předkolo a finále. Odpovědná osoba má možnost vybrat 1 z n předdefinovaných odpovědí, nebo v některých případech k dané otázce vyjádřit svůj názor.

| | | |
|---|---|---|
| Administrace | | PŘIHLÁŠENÍ |
| PROFIL ŠKOLY <ul style="list-style-type: none">Editovat | Dotazník předkola: <p>Vážená paní / Vážený pane,</p> <p>děkujeme Vám, že jste se jako škola rozhodli zapojit do Ekonomicko-manažerské olympiády pořádané Fakultou managementu a ekonomiky Univerzity Tomáše Bati ve Zlíně.</p> <p>Máme velký zájem náš projekt neustále zlepšovat. Proto budeme vděční za každý Váš názor na průběh předkola, organizaci a samotný test.</p> <p>Je velmi důležité, abyste odpověděl/a na následující otázky upřímně. Jen tak můžeme získat objektivní informace, které nám pomohou zvýšit kvalitu Ekonomicko-manažerské olympiády.</p> <p>Dotazníkové šetření Vám nezabere déle než 10 minut.</p> <p>1. Datum konání předkola Ekonomicko-manažerské olympiády:</p> <ul style="list-style-type: none"><input type="radio"/> naší škole naprosto vyhovuje<input type="radio"/> naší škole nevyhovuje – volili bychom spíše jiný den než pátek<input type="radio"/> naší škole nevyhovuje – probíhají u nás maturity nanečisto či jiné akce, proto bychom volili jiný měsíc...n. Otázka <p>ULOŽIT</p> | Jan Šípek > Změnit údaje > Změnit heslo Administrace Odhlásit |
| REGISTRACE UCHAZEČŮ <ul style="list-style-type: none">PřidatPřehled | | AKTUALITY Kdy budou známy výsledky??? Konání předkola EMO Registrace uchazečů Problémy s přihlášením Registrace škol E-M.O na Facebooku Spuštění webového portálu |
| Dotazník <ul style="list-style-type: none">PředkoloFinále | | KONTAKTY MANAŽER PROJEKTU: Lucia Komárová (l_komarova@fame.utb.cz) REALIZAČNÍ TÝM: (olympiada@fame.utb.cz) |

Obr. 40. Dotazník pro předkolo - odpovědná osoba

Uchazeč

Uchazeč získá své přihlašovací údaje z e-mailové zprávy obdržené po registraci odpovědnou osobou. V této zprávě uchazeč nalezne své jedinečné **ID**, vygenerované **heslo** a adresu webového portálu **http://www.olympiada.fame.utb.cz**.

Přihlášení

Pro přihlášení uchazeče je třeba, aby vyplnil své **ID** a **heslo**, které mu bylo přiděleno a zaškrtně polozku **uchazeč**. Po stisku tlačítka **PŘIHLÁSIT**, se přihlásí na svůj účet.

The screenshot shows the website for the 'EKONOMICKO MANAŽERSKÁ OLYMPIÁDA 2010' at the University of Tomáš Bati in Zlín. The page is divided into several sections:

- Header:** Logo of the olympiad and the text 'EKONOMICKO MANAŽERSKÁ OLYMPIÁDA 2010' on the left, and 'Univerzita Tomáše Bati ve Zlíně, Fakulta managementu a ekonomiky' on the right.
- Timeline:** A horizontal bar with three stages: 'PŘÍPRAVY, ZAHÁJENÍ, REGISTRACE' (01.01. - 31.03.2010), 'PŘEDKOLO OLYMPIÁDY' (01.04. - 17.05.2010), and 'FINÁLE' (18.5. - 31.06.2010).
- Navigation Menu:** A grid of links including 'AKTUALITY', 'PRAVIDLA' (with sub-links for 'Obecná', 'Předkolo', 'Finále'), 'REALIZAČNÍ TÝM', 'DOKUMENTY KE STAŽENÍ', 'NAŠI PARTNEŘI', 'MINULÉ ROČNÍKY 2009', 'INFORMACE O OLYMPIÁDĚ', 'KONTAKTY', 'ČASTÉ DOTAZY', and 'FOTOGALERIE'.
- Main Content Area:**
 - Kdy budou známy výsledky???** (27.04.2010 | Realizační tým): Text stating that results of the preliminary round will be known on 17.04.2010 at 15:00 hours.
 - Konání předkola Ekonomicko-manažerské olympiády** (27.04.2010 | Realizační tým): Text reporting on the preliminary round held on 16.04.2010.
- Registration Form (PŘIHLÁŠENÍ):** Located on the right, it includes:
 - ID: 1618
 - Heslo: masked with dots
 - Radio buttons for user roles: uchazeč, odpovědná osoba, administrátor.
 - A 'PŘIHLÁSIT' button.
 - A link: 'Zapomněli jste heslo?'.

Obr. 41. Přihlášení uchazeče

Neúspěšné přihlášení

Pokud uchazeč zadal chybné heslo, je automaticky přesměrován na stránku, kde si může po vyplnění svého **ID** a **e-mailu** vygenerovat a zaslat heslo nové. E-mailová adresa se musí shodovat s adresou uvedenou při registraci.

Neúspěšné přihlášení

Přihlášení se nezdařilo.

Zapomněli jste Vaše heslo?

Po vyplnění Vašeho ID, které Vám bylo přiděleno, Vám bude nové heslo vygenerované a zasláno na Vaši e-mailovou adresu.

Uchazeč: ID: E-mail:

Odpovědná osoba: ID: E-mail:

Administrátor: ID: E-mail:

PŘIHLÁŠENÍ

ID:

Heslo:

uchazeč
 odpovědná osoba
 administrátor

Zapomněli jste heslo?

AKTUALITY

[Kdy budou známy výsledky???](#)
[Konání předkola EMO](#)
[Registrace uchazečů](#)
[Problémy s přihlášením](#)
[Registrace škol](#)
[E-M.O na Facebooku](#)
[Spuštění webového portálu](#)

KONTAKTY

MANAŽER PROJEKTU:
Lucia Komárová
(l_komarova@fame.utb.cz)

REALIZAČNÍ TÝM:
(olympiada@fame.utb.cz)

Obr. 42. Neúspěšné přihlášení uchazeče

Úspěšné přihlášení

Po zadání správných přihlašovacích údajů se uchazeč přihlásí ke svému účtu.

Po přihlášení na svůj účet má uchazeč možnost změnit své údaje, ale především má přístup ke všem nástrojům, jež jsou uchazečům poskytovány.

The screenshot displays a web interface with a main content area and a right-hand sidebar. The main area is titled "Administrace" and contains a navigation menu with sections: "PROFIL ŠKOLY" (with sub-items "Informace o škole" and "Informace o odpovědné osobě"), "Testy" (with "Předkolo" and "Finále"), "Dotazník" (with "Předkolo" and "Finále"), and "Výsledky" (with "Předkolo" and "Finále"). A red message in the center of the main area reads "Byl jste úspěšně přihlášen." The right sidebar is divided into three sections: "PŘIHLÁŠENÍ" (showing the user name "Jan Šípek" and links for "Změnit údaje" and "Změnit heslo", with an "Odhlásit" link at the bottom), "AKTUALITY" (listing various news items like "Kdy budou známy výsledky???", "Konání předkola EMO", "Registrace uchazečů", "Problémy s přihlášením", "Registrace škol", "E-M.O na Facebooku", and "Spuštění webového portálu"), and "KONTAKTY" (providing contact information for the project manager "Lucia Komárová" and the implementation team).

Obr. 43. Úspěšné přihlášení uchazeče

Změna osobních údajů

Při prvním přihlášení je uchazeč vyzván k vyplnění svého bydliště (**ulice, město, PSČ**), **e-mailové adresy** a telefonního čísla. Tyto údaje slouží jak ke komunikaci během olympiády, tak i po jejím skončení, kdy jsou vítězům zaslány osvědčení o předběžném přijetí.

Uchazeč má dále možnost kdykoliv tyto údaje změnit.

Změna údajů uchazeče

Zde můžete změnit své údaje:

ID: 1618

Jméno: Jan

Příjmení: Šípek

Ulice: Palánek 165

Město: Vyškov

PSČ: 682
(bez mezery; př.: 68201)

E-mail: honza.sipek@gmail.com

Tel: 739434651

ULOŽIT ZMĚNY

PŘIHLÁŠENÍ

Jan Šípek

> [Změnit údaje](#)

> [Změnit heslo](#)

[Administrace](#)

[Odhlásit](#)

AKTUALITY

[Kdy budou známy výsledky???](#)

[Konání předkola EMO](#)

[Registrace uchazečů](#)

[Problémy s přihlášením](#)

[Registrace škol](#)

[E-M.O na Facebooku](#)

[Spuštění webového portálu](#)

KONTAKTY

MANAŽÉR PROJEKTU:
Lucie Komárová
(l_komarova@fame.utb.cz)

REALIZAČNÍ TÝM:
(olympiada@fame.utb.cz)

Obr. 44. Změna údajů uchazeče

Změna hesla

Pokud uchazeči nevyhovuje přidělené vygenerované heslo, má možnost si jej změnit.

Změna hesla uchazeče

Zde můžete změnit své heslo (heslo Vám bude zasláno na Vaši e-mailovou adresu):

* Nové heslo:

* Potvrzení nového hesla:

* povinný údaj

PŘIHLÁŠENÍ

Jan Šípek

> [Změnit údaje](#)

> [Změnit heslo](#)

[Administrace](#)

[Odhlásit](#)

AKTUALITY

[Kdy budou známy výsledky???](#)

[Konání předkola EMO](#)

[Registrace uchazečů](#)

[Problémy s přihlášením](#)

[Registrace škol](#)

[E-M.O na Facebooku](#)

[Spuštění webového portálu](#)

KONTAKTY

MANAŽER PROJEKTU:
Lucia Komárová
(l_komarova@fame.utb.cz)

REALIZAČNÍ TÝM:
(olympiada@fame.utb.cz)

Obr. 45. Změna hesla uchazeče

Zobrazení informací o škole

Ke kontrole přihlášení ke správné škole slouží uchazeči informace o škole.

The screenshot displays a web interface with three main sections:

- Administrace**: A sidebar menu on the left containing links for 'PROFIL ŠKOLY' (with sub-links for 'Informace o škole' and 'Informace o odpovědné osobě'), 'Testy' (with sub-link for 'Finále'), 'Dotazník' (with sub-links for 'Předkolo' and 'Finále'), and 'Výsledky' (with sub-links for 'Předkolo' and 'Finále').
- Informace o škole:** A central panel providing details for 'Anglické gymnázium, SOŠ a VOŠ, Pardubice', including the address 'Gorkého 867, 530 02 Pardubice', phone numbers 'Tel1.: 466303083' and 'Tel2.:', email 'E-mail: info@agys.cz', director 'Ředitel: Bohumír Blažek, Ing.', and 'Forma testu: Papír'.
- PŘIHLÁŠENÍ**: A top-right panel showing the user 'Jan Šípek' with options to '> Změnit údaje' and '> Změnit heslo', a link to 'Administrace', and an 'Odhlásit' button.
- AKTUALITY**: A section with several news links: 'Kdy budou známy výsledky???' (underlined), 'Konání předkola EMO', 'Registrace uchazečů', 'Problémy s přihlášením', 'Registrace škol', 'E-M.O na Facebooku', and 'Spuštění webového portálu'.
- KONTAKTY**: A bottom-right panel listing 'MANAŽER PROJEKTU: Lucia Komárová (l_komarova@fame.utb.cz)' and 'REALIZAČNÍ TÝM: (olympiada@fame.utb.cz)'.

Obr. 46. Informace o škole

Zobrazení informací odpovědné osobě

V informacích o odpovědné osobě získá uchazeč případné kontaktní údaje na svého pedagoga.

The screenshot displays a web application interface with a dark border. The main content area is divided into two columns. The left column contains a navigation menu under the heading "Administrace". The right column contains a user profile section, a list of news items, and contact information.

Administrace

PROFIL ŠKOLY

- [Informace o škole](#)
- [Informace o odpovědné osobě](#)

Testy

- [Finále](#)

Dotazník

- [Předkolo](#)
- [Finále](#)

Výsledky

- [Předkolo](#)
- [Finále](#)

Informace o odpovědné osobě:

Jan Šípek
E-mail: honza.sipek@gmail.com

PŘIHLÁŠENÍ

Jan Šípek

- > [Změnit údaje](#)
- > [Změnit heslo](#)

[Administrace](#)

[Odhlásit](#)

AKTUALITY

- [Kdy budou známy výsledky???](#)
- [Konání předkola EMO](#)
- [Registrace uchazečů](#)
- [Problémy s přihlášením](#)
- [Registrace škol](#)
- [E-M.O na Facebooku](#)
- [Spuštění webového portálu](#)

KONTAKTY

MANAŽER PROJEKTU:
Lucia Komárová
(L_komarova@fame.utb.cz)

REALIZAČNÍ TÝM:
(olympiada@fame.utb.cz)

Obr. 47. Informace o odpovědné osobě

Vykonání testů

Hlavní funkcí webového portálu je skládání testů.

Pokud škola zvolila **elektronickou formu testu předkola**, má student možnost přistoupit k jeho vykonání prostřednictvím tlačítka **SPUSTIT TEST**. Pokud daná škola zvolila **papírovou formu testu předkola**, uchazeči je tato možnost na webovém portálu odepřena.

Elektronický finálový test je přístupný všem uchazečům. Je to také jediná forma, kterou mohou studenti test skládat.

Otevřenost testů je časově omezená.

Administrace

PROFIL ŠKOLY

- o [Informace o škole](#)
- o [Informace o odpovědné osobě](#)

Testy

- o [Předkolo](#)
- o [Finále](#)

Dotazník

- o [Předkolo](#)
- o [Finále](#)

Výsledky

- o [Předkolo](#)
- o [Finále](#)

Předkolo - pravidla:

Doporučení:

- průběžně ukládejte své výsledky (cca 1x za 10-15 min., tlačítko "Uložit");

1. Doba trvání testu je stanovena na 60 minut, z čehož je 50 minut čistého času na jeho vypracování.
2. Test je rozdělen na 4 oblasti – ekonomická a všeobecný přehled, matematicko-logická, manažerská a psychologická.
3. Studenti mohou v průběhu testu překlíkávat mezi jednotlivými oblastmi testu.
4. Vždy je jenom jedna odpověď správná.
5. Za špatnou odpověď se body neodečítají.
6. Na stole mohou mít studenti pouze psací potřeby a láhev s vodou.
7. Je přísný zákaz používání kalkulaček a mobilních telefonů.
8. Během řešení testu musí být v místnosti naprostý klid, studenti se nesmí bavit a opisovat.
9. Mobilní telefony musí mít studenti po celou dobu testu vypnuté.
10. V průběhu testu nesmí nikdo místnost opustit. Pokud student místnost opustí, nebude mu již umožněn návrat.
11. Studenti nesmí používat při vypracování testu internet ani jiné materiály, které by jim mohly pomoci při řešení otázek.
12. Rozlišujeme dva způsoby ukončení testu a to prostřednictvím dvou tlačítek: „Uložit“ a „Uložit a ukončit“. Pomocí „Uložit“ je možné kdykoliv uložit své výsledky a nadále pokračovat v testu. Pomocí „Uložit a ukončit“ je možné test ukončit ještě před vypršením času, pokud již máte všechno hotové.
13. Po vypršení času je test automaticky uložen a ukončen.

SPUSTIT TEST

PŘIHLÁŠENÍ

Jan Šípek

- > [Změnit údaje](#)
- > [Změnit heslo](#)

[Administrace](#)

[Odhlásit](#)

AKTUALITY

- [Kdy budou známy výsledky???](#)
- [Konání předkola EMO](#)
- [Registrace uchazečů](#)
- [Problémy s přihlášením](#)
- [Registrace škol](#)
- [E-M.O na Facebooku](#)
- [Spuštění webového portálu](#)

KONTAKTY

MANÁŽER PROJEKTU:
Lucia Komárová
(l_komarova@fame.utb.cz)

REALIZAČNÍ TÝM:
(olympiada@fame.utb.cz)

Obr. 48. Otevřený test předkola

Administrace

PROFIL ŠKOLY

- [Informace o škole](#)
- [Informace o odpovědné osobě](#)

Testy

- [Finále](#)

Dotazník

- [Předkolo](#)
- [Finále](#)

Výsledky

- [Předkolo](#)
- [Finále](#)

Test bude přístupný od 2010-06-12 10:00:00 do 2010-06-12 11:30:00.

PŘIHLÁŠENÍ

Jan Šípek

- > [Změnit údaje](#)
- > [Změnit heslo](#)

[Administrace](#)

[Odhlásit](#)

AKTUALITY

- [Kdy budou známy výsledky???](#)
- [Konání předkola EMO](#)
- [Registrace uchazečů](#)
- [Problémy s přihlášením](#)
- [Registrace škol](#)
- [E-M.O na Facebooku](#)
- [Spuštění webového portálu](#)

KONTAKTY

MANAŽER PROJEKTU:
Lucia Komárová
(l_komarova@fame.utb.cz)

REALIZAČNÍ TÝM:
(olympiada@fame.utb.cz)

Obr. 49. Zavřený finálový test

Vyplnění dotazníků

Zpětnou vazbou na pořádání celé olympiády jsou dotazníky pro předkolo a finále.

Uchazeč má možnost vybrat 1 z n předdefinovaných odpovědí, nebo v některých případech k dané otázce vyjádřit svůj názor.

Vyplněním dotazníku může uchazeč získat bonusové body, které jsou mu připočteny k bodům získaných z testu.

Administrace

PROFIL ŠKOLY

- o [Informace o škole](#)
- o [Informace o odpovědné osobě](#)

Testy

- o [Finále](#)

Dotazník

- o [Předkolo](#)
- o [Finále](#)

Výsledky

- o [Předkolo](#)
- o [Finále](#)

Dotazník předkola:

Milá studentko / Milý studente,

děkujeme Ti, že jsi se zúčastnil/a Ekonomicko-manažerské olympiády pořádané Fakultou managementu a ekonomiky Univerzity Tomáše Bati ve Zlíně.

Máme velký zájem náš projekt neustále zlepšovat. Proto budeme vděční za každý Tvůj názor na průběh předkola, organizaci a samotný test.

Je velmi důležité, aby jsi odpověděl/a na následující otázky upřímně. Jen tak můžeme získat objektivní informace, které nám pomohou zvýšit kvalitu Ekonomicko-manažerské olympiády.

Dotazníkové šetření Ti nezabere déle než 10 minut.

1. Na vypracování testu předkola jsem měl/a:

- hodně času – skončil/a jsem ještě před uplynutím stanovené doby
- dostatek času – stihl/a jsem to akorát
- nedostatek času

...

n. Otázka

PŘIHLÁŠENÍ

Jan Šípek

- > [Změnit údaje](#)
- > [Změnit heslo](#)

[Administrace](#) [Odhlásit](#)

AKTUALITY

- [Kdy budou známy výsledky???](#)
- [Konání předkola EMO](#)
- [Registrace uchazečů](#)
- [Problémy s přihlášením](#)
- [Registrace škol](#)
- [E-M.O na Facebooku](#)
- [Spuštění webového portálu](#)

KONTAKTY

MANAŽER PROJEKTU:
Lucia Komárová
(l_komarova@fame.utb.cz)

REALIZAČNÍ TÝM:
(olympiada@fame.utb.cz)

Obr. 50. Dotazník předkola - uchazeč

Zobrazení výsledků

Po absolvování **elektronického testu** uchazeč vidí svůj **bodový výsledek ihned**.

Po absolvování **papírové formy testu** se uchazeči zobrazí jeho **bodový zisk z testu až po jeho vyhodnocení**.

K výsledkům jsou také připočítány **bonusové body za vyplněný dotazník**.

Po vyhodnocení všech testů a stanovení procentuální hranice úspěšnosti pro postup do finále, je uchazeči zobrazen status, zda postoupil, nebo se již dále olympiády nezúčastní.

| Administrace | |
|---|--|
| PROFIL ŠKOLY | Výsledky předkola: |
| <ul style="list-style-type: none">Informace o školeInformace o odpovědné osobě | Počet správných odpovědí: 81 |
| Testy | Počet špatných odpovědí: 19 |
| <ul style="list-style-type: none">PředkoloFinále | Počet neoznačených odpovědí: 0 |
| Dotazník | Počet získaných bodů z testu: 81 z 120 |
| <ul style="list-style-type: none">PředkoloFinále | + bonusové body za vyplněný dotazník: 10 |
| Výsledky | Počet celkově získaných bodů: 91 z 130 |
| <ul style="list-style-type: none">PředkoloFinále | Celková procentuální úspěšnost: 70,00% |

PŘIHLÁŠENÍ
Jan Šípek
> [Změnit údaje](#)
> [Změnit heslo](#)
[Administrace](#)
[Odhlásit](#)

AKTUALITY
[Kdy budou známy výsledky???](#)
[Konání předkola EMO](#)
[Registrace uchazečů](#)
[Problémy s přihlášením](#)
[Registrace škol](#)
[E-M.O na Facebooku](#)
[Spuštění webového portálu](#)

KONTAKTY
MANAŽER PROJEKTU:
Lucia Komárová
(l_komarova@fame.utb.cz)
REALIZAČNÍ TÝM:
(olympiada@fame.utb.cz)

Obr. 51. Výsledek uchazeče z elektronického testu předkola