

Zhodnocení implementace přezbrojení Armády České republiky

Bc. Michal Handl

Diplomová práce
2021



Univerzita Tomáše Bati ve Zlíně
Fakulta logistiky a krizového řízení

Univerzita Tomáše Bati ve Zlíně
Fakulta logistiky a krizového řízení
Ústav krizového řízení

Akademický rok: 2020/2021

ZADÁNÍ DIPLOMOVÉ PRÁCE
(projektu, uměleckého díla, uměleckého výkonu)

Jméno a příjmení: **Bc. Michal Handl**
Osobní číslo: **L19594**
Studijní program: **N1032A020002 Bezpečnost společnosti**
Studijní obor: **Rizikové inženýrství**
Forma studia: **Kombinovaná**
Téma práce: **Zhodnocení implementace přezbrojení Armády České republiky**

Zásady pro vypracování

1. Zpracujte literární rešerši k uvedené problematice.
2. Vymezte historický vývoj přezbrojování Armády České republiky.
3. Popište a zhodnotte současný stav procesu přezbrojování Armády České republiky.
4. Na základě zjištění prognózuje budoucí vývoj procesu přezbrojování Armády České republiky.

Forma zpracování diplomové práce: **Tištěná/elektronická**

Seznam doporučené literatury:

1. *Armáda České republiky: symbol demokracie a státní suverenity*. 3., dopl. vyd. Praha: Ministerstvo obrany České republiky – Vojenský historický ústav Praha, 2014. ISBN 978-80-7278-643-5.
 2. ŽUK, Aleksandr Borisovič. *Pušky & samopaly*. Přeložil Vladimír DOLÍNEK. Praha: Naše vojsko, 2015. ISBN 978-80-206-1548-0.
 3. ŽUK, Aleksandr Borisovič. *Revolvery & pistole*. Přeložil Vladimír DOLÍNEK. Praha: Naše vojsko, 2015. ISBN 978-80-206-1549-7.
- Další doporučená literatura dle doporučení vedoucího diplomové práce.

Vedoucí diplomové práce: **Ing. Slavomíra Vargová, Ph.D.**
Ústav krizového řízení

Datum zadání diplomové práce: **1. prosince 2020**

Termín odevzdání diplomové práce: **14. května 2021**

L.S.

doc. Ing. Zuzana Tučková, Ph.D.
děkanka

Ing. et Ing. Jiří Konečný, Ph.D.
ředitel ústavu

PROHLÁŠENÍ AUTORA DIPLOMOVÉ PRÁCE

Beru na vědomí, že:

- diplomová práce bude uložena v elektronické podobě v univerzitním informačním systému a dostupná k nahlédnutí;
- na moji diplomovou práci se plně vztahuje zákon č. 121/2000 Sb. o právu autorském, o právech souvisejících s právem autorským a o změně některých zákonů (autorský zákon) ve znění pozdějších právních předpisů, zejm. § 35 odst. 3;
- podle § 60 odst. 1 autorského zákona má Univerzita Tomáše Bati ve Zlíně právo na uzavření licenční smlouvy o užití školního díla v rozsahu § 12 odst. 4 autorského zákona;
- podle § 60 odst. 2 a 3 autorského zákona mohu užít své dílo – diplomovou práci nebo poskytnout licenci k jejímu využití jen s předchozím písemným souhlasem Univerzity Tomáše Bati ve Zlíně, která je oprávněna v takovém případě ode mne požadovat přiměřený příspěvek na úhradu nákladů, které byly Univerzitou Tomáše Bati ve Zlíně na vytvoření díla vynaloženy (až do jejich skutečné výše);
- pokud bylo k vypracování diplomové práce využito softwaru poskytnutého Univerzitou Tomáše Bati ve Zlíně nebo jinými subjekty pouze ke studijním a výzkumným účelům (tj. k nekomerčnímu využití), nelze výsledky diplomové práce využít ke komerčním účelům;
- pokud je výstupem diplomové práce jakýkoliv softwarový produkt, považují se za součást práce rovněž i zdrojové kódy, popř. soubory, ze kterých se projekt skládá. Neodevzdání této součásti může být důvodem k neobhájení práce.

Prohlašuji,

- že jsem na diplomové práci pracoval samostatně a použitou literaturu jsem citoval. V případě publikace výsledků budu uveden jako spoluautor.
- že odevzdaná verze diplomové práce a verze elektronická nahraná do IS/STAG jsou obsahově totožné.

V Uherském Hradišti, dne: 4. 8. 2021

Jméno a příjmení studenta: Bc. Michal Handl

.....
podpis studenta

ABSTRAKT

Armáda České republiky započala proces přezbrojení před 11 lety a stále není ukončen. Důvodem byla morální a fyzická zastaralost stávajících zbraní. Samotný proces přezbrojení je značně finančně i časově náročný. Diplomová práce se věnuje mapování průběhu přezbrojování Armády České republiky. Jejím cílem je popsat a zhodnotit současný stav procesu přezbrojování a na základě zjištění prognózovat budoucí vývoj. K naplnění cíle byla použita a znázorněna metoda SWOT analýzy. Základním přínosem práce je ucelený soubor informací z oblasti udržení bojeschopnosti, dále práce napomáhá budovat dobré jméno profesionální armády České republiky.

Klíčová slova: armáda, přezbrojení, rozhovor, ruční zbraň, SWOT analýza, vývoj.

ABSTRACT

Armed Forces of the Czech Republic have begun the rearmament process 11 years ago and it is still not completed. The reason for rearming was the moral and physical obsolescence of existing weapons. The process itself is extremely financially and time consuming. The diploma thesis deals with mapping the course of rearmament of Armed Forces of the Czech Republic. The aim is to describe and evaluate the current state of the rearming process. And then based on the findings propose future developments. The SWOT analysis was used to fulfill the goal of the thesis. The basic benefit of the thesis is a comprehensive set of information in the field of maintaining combat capability. The thesis also helps to build the good reputation of the Armed of the Czech Republic.

Keywords: army, rearmament, interview, small arms, SWOT analysis, evolution.

Rád bych tímto poděkoval své vedoucí diplomové práce Ing. Slavomíře Vargové, Ph.D. za cenné rady, věcné připomínky a vstřícnost při konzultacích.

Toto poděkování patří také mé manželce, dětem a kamarádům za trpělivost a podporu po dobu studia.

„Jen málo mužů se narodí odvážných, ale mnoho se jimi stane díky výcviku a síle disciplíny.“

Vegetius

OBSAH

ÚVOD	9
CÍL PRÁCE A POUŽITÉ METODY	10
I TEORETICKÁ ČÁST	11
1 OZBROJENÉ SÍLY ČESKÉ REPUBLIKY	12
1.1 ARMÁDA ČESKÉ REPUBLIKY	14
1.2 VOJENSKÁ KANCELÁŘ PREZIDENTA REPUBLIKY	16
1.3 HRADNÍ STRÁŽ	16
2 HISTORIE VZNIKU ARMÁDY ČESKÉ REPUBLIKY	17
3 HISTORICKÝ VÝVOJ PŘEZBROJENÍ RUČNÍCH ZBRANÍ ARMÁDY ČESKÉ REPUBLIKY	19
4 ZBRANĚ POUŽÍVANÉ PŘED PŘEZBROJENÍM	22
4.1 PISTOLE VZ. 82	22
4.2 SAMOPAL VZ. 58	24
4.3 UNIVERZÁLNÍ KULOMET VZOR 59	26
5 NOVĚ ZAVEDENÉ RUČNÍ ZBRANĚ V ARMÁDĚ ČESKÉ REPUBLIKY	29
5.1 PISTOLE CZ 75 SP-01 PHANTOM.....	29
5.2 ÚTOČNÁ PUŠKA CZ 805 BREN A1	31
5.3 GRANÁTOMET CZ 805 G1.....	33
5.4 KULOMET 7,62 X 51 MM FN MINIMI.....	35
5.5 ÚTOČNÁ PUŠKA CZ BREN 2.....	37
6 DÍLČÍ ZÁVĚR TEORETICKÉ ČÁSTI	40
II PRAKTICKÁ ČÁST	41
7 PŘEZBROJENÍ ARMÁDY ČESKÉ REPUBLIKY RUČNÍMI ZBRANĚMI	42
7.1 OBDOBÍ 2010 - 2011	42
7.2 OBDOBÍ 2011 - 2013	43
7.3 OBDOBÍ 2014 – 2015.....	46
7.4 OBDOBÍ 2016	46
7.5 OBDOBÍ 2017 - 2019	47
7.6 OBDOBÍ 2020 – 2025.....	48
7.7 ŘÍZENÝ ROZHOVOR	51
7.8 SWOT ANALÝZA	57
8 PROGNÓZA BUDOUCÍ VÝVOJE PŘEZBROJOVÁNÍ AČR	64

ZÁVĚR	65
SEZNAM POUŽITÉ LITERATURY.....	66
SEZNAM POUŽITÝCH SYMBOLŮ A ZKRATEK.....	71
SEZNAM OBRÁZKŮ	73
SEZNAM TABULEK.....	74
SEZNAM GRAFŮ	75

ÚVOD

Podle Centra výzkumu veřejného mínění dosahovala v závěru roku 2020 Armáda České republiky největší důvěry veřejnosti. Příslušníci armády si zasloužili důvěru široké veřejnosti díky svému dlouhodobému úsilí při zajišťování bezpečnosti České republiky, ale i prostřednictvím svého působení v rámci boje proti pandemii Covid-19. Vojáci se častěji pohybovali mezi veřejností, byli zapojeni do řady činností souvisejících s řešením krizové situace a došlo k určitému překonání pomyslné hradby mezi civilním a vojenským životem.

Lidé si vojáků váží, oceňují jejich profesionalitu, empatii, smysl pro disciplínu a řád a všestrannost při řešení různorodých úkolů. Přestože příslušníci ozbrojených sil mohou být nasazení při řešení nevojenských krizových situacích a záchranných pracích, jejich prioritním posláním je připravovat se k obraně České republiky a bránit ji proti vnějšímu napadení. Pro stanovené cíle a priority české armády je zásadní stabilní a předvídatelné financování do potřeby obrany a výstavby. Bohužel je to většinou právě armáda, které se týkají vládní úspory a škrty. V médiích se objevují názory, že přímé vojenské ohrožení České republiky není v současnosti reálné, a proto není důvod investovat miliardy do nové armádní techniky, výzbroje a výstroje. V takovém případě se nabízí otázka: můžeme přestat investovat do armády? I přes skutečnost, že Česká republika využívá z hlediska zajišťování bezpečnosti a obrany členství v mezinárodních organizacích, nesnímá to z ní odpovědnost soustavně rozvíjet vlastní ozbrojené síly.

Téma diplomové práce bylo zvoleno s ohledem na osobní zájem o problematiku ručních zbraní a služební zařazení autora. Cílem práce je přiblížit společnosti proces realizace a zavádění ručních zbraní do Armády České republiky. Dále také veřejnost seznámit s charakteristickými vlastnostmi a určením vybraných druhů současně používaných zbraní tak i zbraní, které byly v průběhu let postupně nahrazovány a z výzbroje profesionálních vojáků vyřazeny. Výběrem a zpracováním obsahu práce by autor rád podpořil ústřední narativy Armády České republiky věnující se problematice akceschopné ozbrojené síly a moderní armády.

Pouze moderní, sebevědomá a všestranně připravená armáda je schopná čelit současným i budoucím hrozbám a být rovnocenným spojencem zahraničním partnerům.

CÍL PRÁCE A POUŽITÉ METODY

Cílem práce je popsat a zhodnotit současný stav procesu přezbrojování Armády České republiky a na základě zjištění prognózovat budoucí vývoj.

K dosažení vytyčeného cíle diplomové práce byly použity následující vědecké metody:

- **Analýza dokumentů** – v kvalitativním i kvantitativním výzkumu patří analýza dokumentů ke standardní aktivitě. Obecně tato metoda spočívá v analýze již existujícího materiálu, kde se za dokumenty mohou považovat veškeré stopy lidské existence. Ze zkoumané oblasti mohou obsahovat konkrétní data se zajímavými výsledky při adekvátním použití (Hendl, 2005).
- **Řízený rozhovor** – též označovaný jako interview je osvědčená metoda, řadící se mezi metody výzkumné, jak získat informace. Jedná se o přímé dotazování respondenta, který je ovlivňován slovním kontaktem. Rozhovory lze rozdělit na strukturované, polostrukturované a nestrukturované (Švarcová-Slabinová, 2005).
- **Brainstorming** – je skupinová technika a jejímž cílem je generování nových informací, myšlenek a nápadů na dané téma o problémech, které se mohou vyskytnout v průběhu jakéhokoliv procesu. Důležitá při tvorbě otázek je zkušenost týmu, znalost procesu a aplikační zkušenosti. Jeho přínos spočívá v univerzální použitelnosti (Bernatík, 2016).
- **SWOT analýza** – analytická technika používaná pro zhodnocení vnitřních a vnějších faktorů. V této analýze se hodnotí silné a slabé stránky, příležitosti a hrozby. Jejím cílem je identifikovat a následně omezovat slabé stránky, podporovat silné stránky, hledat nové příležitosti a znát hrozby (SWOT analýza, © 2011-2016).

I. TEORETICKÁ ČÁST

1 OZBROJENÉ SÍLY ČESKÉ REPUBLIKY

Hlavní složkou ozbrojených sil České republiky je Armáda České republiky, dále pak Vojenská kancelář prezidenta republiky a Hradní stráž (viz Obrázek 1). Vrchním velitelem ozbrojených sil České republiky je prezident republiky. Hlavním úkolem ozbrojených sil je a vždy bude se připravovat k obraně České republiky (dále jen ČR), bránit ji proti vnějšímu napadení s využitím zásad kolektivní obrany dle článku 5 Washingtonské úmluvy, NATO. Činnost ozbrojených sil upravuje zákon č. 219/1999 Sb., o ozbrojených silách České republiky, v platném znění. Obsahem zákona je jejich postavení, úkoly a členění, jejich řízení, příprava a vybavení materiálem vojenského typu (MV ČR, 2020).

Stěžejní úkoly ozbrojených sil vyplývají z povinnosti podílet se na zajišťování bezpečnostních zájmů ČR, které jsou definovány souhrnně v Bezpečnostní strategii ČR:

Životní zájmy – slouží k zajištění existence ČR, její suverenity, územní celistvosti a politické nezávislosti ČR, zachování všech náležitostí demokratického právního státu včetně záruky a ochrany základních lidských práv a svobod obyvatel.

Strategické zájmy – jejich naplňování napomáhá k ochraně životních zájmů. Současně slouží k zajištění společenského rozvoje a prosperity ČR. K jejich prosazování jsou voleny přístupy a prostředky přiměřené situaci.

"Strategické zájmy ČR jsou zejména:

- *bezpečnost a stabilita, především v euroatlantickém prostoru,*
- *prevence a zvládání místních a regionálních konfliktů a zmírňování jejich následků,*
- *zachování globální stabilizační role a zvýšení efektivnosti OSN,*
- *posilování soudržnosti a efektivnosti NATO a EU a zachování funkční a věrohodné transatlantické vazby,*
- *naplňování strategického partnerství mezi NATO a EU, včetně posilování jejich spolupráce při komplementárním rozvíjení obranných a bezpečnostních schopností,*
- *rozvíjení role OBSE v oblasti prevence ozbrojených konfliktů, demokratizace a posilování vzájemné důvěry a bezpečnosti,*
- *funkční a transparentní režim kontroly konvenčního zbrojení v Evropě,*

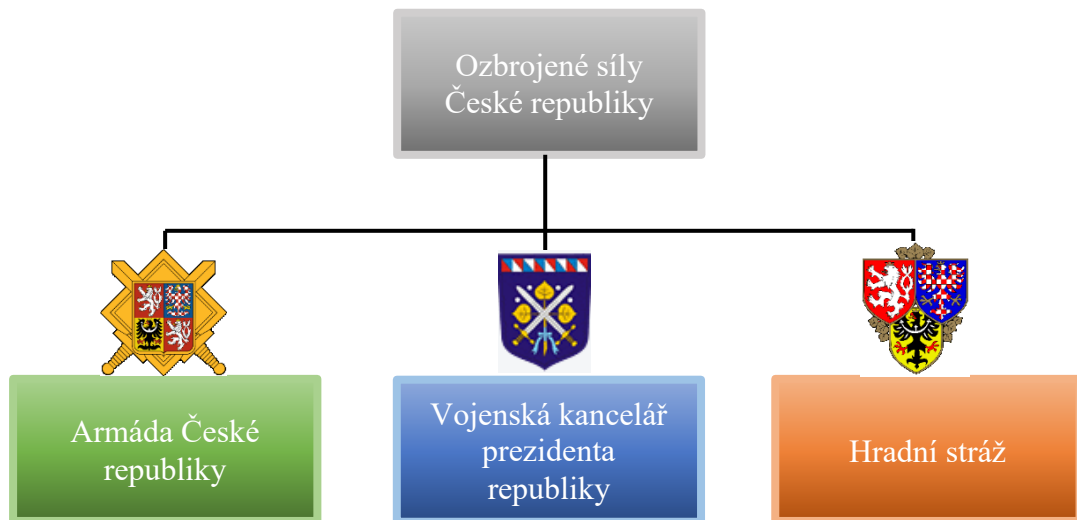
- *podpora a rozvoj regionální spolupráce,*
- *podpora mezinárodní stability prostřednictvím spolupráce s partnerskými zeměmi,*
- *podpora demokracie, základních svobod a principů právního státu,*
- *zajištění vnitřní bezpečnosti a ochrany obyvatelstva,*
- *zajištění ekonomické bezpečnosti ČR a posilování konkurenceschopnosti ekonomiky,*
- *zajištění energetické, surovinové a potravinové bezpečnosti ČR a adekvátní úrovně strategických rezerv,*
- *zajištění kybernetické bezpečnosti a obrany ČR,*
- *prevence a potlačování bezpečnostních hrozeb ovlivňujících bezpečnost ČR a jejich spojenců“ (MZV ČR, 2015).*

Další významné zájmy - přispívají k zajištění životních a strategických zájmů a zvyšují odolnost společnosti vůči bezpečnostním hrozbám.

„Mezi další významné zájmy zejména patří:

- *snižování kriminality s důrazem na hospodářskou kriminalitu, organizovaný zločin, informační kriminalitu a boj s korupcí,*
- *posilování zpravodajské ochrany a obrany ČR,*
- *vytváření podmínek pro tolerantní občanskou společnost, potlačování extremismu a jeho příčin,*
- *zvyšování efektivity a profesionality státních institucí a soudnictví, a v této souvislosti posilování spolupráce veřejné správy s občany a podnikajícími fyzickými a právníckými osobami,*
- *rozvoj občanských sdružení a nevládních organizací působících v oblasti bezpečnosti,*
- *posilování veřejné informovanosti a aktivního podílu občanů na zajištění bezpečnosti,*
- *vědecko-technický rozvoj s důrazem na nové technologie s vysokou přidanou hodnotou inovace,*

- *rozvíjení technických a technologických schopností při zpracování a přenosu utajovaných a citlivých informací s důrazem na jejich ochranu a dostupnost,*
- *ochrana životního prostředí“ (MZV ČR, 2015).*



Obrázek 1: Struktura ozbrojených sil České republiky (Gerhát, 2014)

1.1 Armáda České republiky

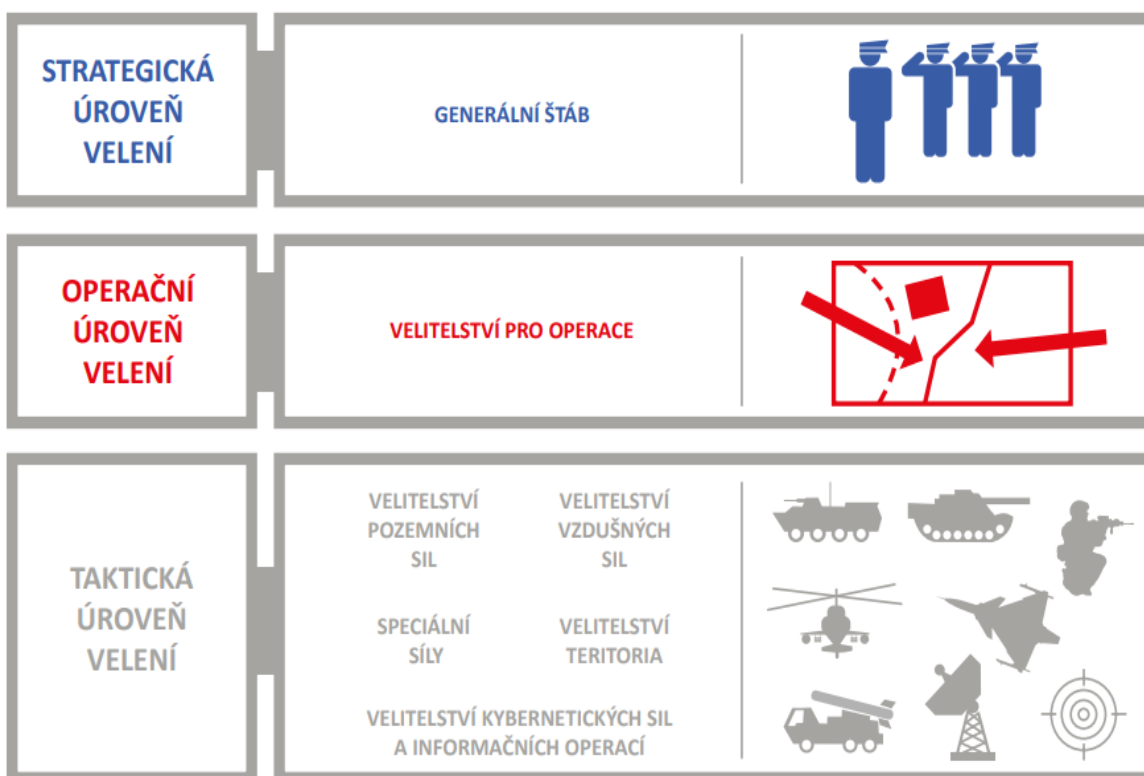
Armáda České republiky (dále jen AČR) je hlavním prvkem obrany České republiky. Její hlavní úkoly jsou stanoveny v zákoně č. 219/1999 Sb., o ozbrojených silách České republiky. Ve spolupráci se spojeneckými silami či samostatně je schopna řešit efektivně hrozby vojenského i nevojenského charakteru (např. krizové situace). Je nasazena v zahraničních operacích, které jsou vedeny mezinárodními organizacemi, mezi které patří NATO, EU, OSN a další (Roušar, 2006).

AČR je tvořena jednotkami několika druhů sil. Pro konkrétní operace a úkoly jsou vytvářeny úkolová uskupení na různých úrovních (např. brigádní úkolové uskupení). Armáda je tvořena **pozemními silami, vzdušnými silami, speciálními silami, kybernetickými silami a teritoriálními silami.**

Pozemní a vzdušné síly se rozdělují na bojové síly, síly bojové podpory a síly bojového zabezpečení. Toto rozdělení reflektuje základní dělbu práce uvnitř armády – bojovníky a vojáky, kteří bojovníky v boji podporují a zabezpečují (CZDEFENCE, 2021).

STRUKTURA VELENÍ A ŘÍZENÍ ARMÁDY ČESKÉ REPUBLIKY

V oblasti velení a řízení přešla AČR v roce 2020 na tříúrovňový systém. Důvodem bylo zefektivnění práce Generálního štábu AČR (dále jen GŠ AČR) při rychlých reakcích na měnící se bezpečnostní prostředí, se schopností přizpůsobit se změnám operační situace a rozvinout se na válečnou organizační strukturu. Jedná se o úroveň strategickou, operační a taktickou (viz Obrázek 2) (Ministerstvo obrany České republiky, 2019).



Obrázek 2: Struktura velení a řízení AČR (Ministerstvo obrany České republiky, 2019)

GŠ AČR se schopností plánovat výstavbu, komplexní rozvoj a přípravu a použití AČR zabezpečuje **strategickou úroveň** velení a řízení AČR. GŠ AČR tvoří koncepce, doktríny, předpisy a podílet se na výkonu státní správy ve své působnosti. Součástí GŠ AČR je Ředitelství speciálních sil MO zabezpečující velení a řízení speciálních sil AČR.

Velitelstvím pro operace (VeOper) je zajištěna **operační úroveň** velení a řízení AČR. Pod VeOper spadají pozemní, vzdušné, kybernetické síly a síly v podřízenosti Velitelství teritoria. VeOper disponuje schopností plánování a vedení společných operací a velení všem nasazeným silám a prostředkům v operacích na území ČR i mimo něj.

Velitelstvím pozemních sil (VePozS), Velitelstvím vzdušných sil (VeVzS), Velitelstvím kybernetických sil a informačních operací (VeKySIO) a Velitelstvím teritoria (VeTer)

je zajištěna **taktická úroveň** velení a řízení. Všechna taktická velitelství mají schopnost plánovat, řídit a organizovat přípravu sil a prostředků do operací (Ministerstvo obrany České republiky, 2019).

1.2 Vojenská kancelář prezidenta republiky

Další samostatnou součástí ozbrojených sil České republiky vedle AČR a Hradní stráže je Vojenská kancelář prezidenta republiky. Plní úkoly řízení Hradní stráže, dále pak odborné a organizační úkoly související s výkonem pravomocí prezidenta jako vrchního velitele ozbrojených sil v souladu s § 26 zákona č. 219/1999 Sb., o ozbrojených silách České republiky. Vojenská kancelář prezidenta republiky se stará o úkoly administrativního charakteru či realizuje kupříkladu návštěvy prezidenta u útvarů a zařízení AČR. V jejím čele stojí náčelník, který je přímo podřízen prezidentovi republiky a kterého prezident stanovuje do funkce či jej odvolává. Při výkonu služby se používají specifické uniformy, které se podobají uniformám Hradní stráže (Česko, 1999).

1.3 Hradní stráž

Hradní stráž je třetí specifickou součástí ozbrojených sil České republiky přímo podřízenou Vojenské kanceláři prezidenta republiky. Je podřízena náčelníkovi Vojenské kanceláře prezidenta republiky. Hradní stráž plní úkoly uvedeny v § 28 zákona č. 219/1999 Sb., o ozbrojených silách České republiky. Patří mezi ně zajištění vnější ostrahy a obrany Pražského hradu, zámku Lány a dalších objektů, které jsou využívány prezidentem republiky a jeho hosty. Při oficiálních návštěvách představitelů jiných států organizuje a zajišťuje vojenské pocty. Zabezpečuje protokolární a reprezentační aktivity prezidenta republiky. Bez souhlasu prezidenta České republiky nesmí být Hradní stráž využita jinak, než jak je uvedeno v zákoně o ozbrojených silách (Roušar, 2006).

2 HISTORIE VZNIKU ARMÁDY ČESKÉ REPUBLIKY

Samotná historie AČR sahá až k roku 1918, kdy vznikl dne 28. října téhož roku samostatný Československý stát. Československá armáda byla hlavní částí tzv. československé branné moci, jak se tehdy ozbrojené síly označovaly. První Československá armáda byla budovaná od roku 1918 až do roku 1939. Mezi obdobím od 15. března 1939 až do 8. května 1945 v důsledku anexe Čech, Moravy a Slezska nacistickým Německem a odtržení Slovenského štátu Československá armáda zanikla a byla obnovena až po skončení druhé světové války. Po druhé světové válce armáda používala stejné pojmenování jako před 2. světovou válkou, a to až do roku 1954, kdy po X. sjezdu Komunistické strany Československa a v souvislosti s politickou situací v zemi byla přejmenována na Československou lidovou armádu (ČSLA). Ta fungovala jako nástroj komunistické totalitní moci a nebylo divu, že tomu odpovídala struktura a samotné fungování organizace. Celých 82% primárně vyššího sboru důstojníků a sboru generálů bylo věrných komunistickému režimu a byli členy Komunistické strany Československa (KSČ). Od roku 1955 byla ČSLA až do rozpadu SSSR členem Varšavské smlouvy. Vyhlášením zákona č. 74/1990 Sb. ze dne 14. března 1990 byla armáda opět přejmenována na Československou armádu. Rozdělením tehdejší Československé federativní republiky a se vznikem samostatného státu Česká republika a Slovenská republika (1. ledna 1993) je spjat rovněž vznik nového pojmenování hlavní složky ozbrojených sil ČR – Armáda České republiky. Ta získává výzbroj po zaniklé ČSLA v poměru 2:1 oproti Slovenské armádě (Armáda České republiky, 2014). Předseda tehdejší české vlády Václav Klaus uvedl do funkce historicky prvního ministra obrany právě zrozené České republiky Antonína Baudyšeho v pondělí 4. ledna 1993 (viz Obrázek 3).



Obrázek 3: Uvedení A. Baudyšeho do funkce (Armáda České republiky, 2014)

Vývojové etapy obranné politiky Československé a České republiky

K plnění úkolů na vlastním území je soustředěn Bezpečnostní systém ČR. Účast na společných aktivitách a operacích v zahraničí jako součást Organizace spojených národů (OSN), Severoatlantické aliance (NATO), Evropské unie (EU) a Organizace pro bezpečnost a spolupráci v Evropě (OBSE) bylo taktéž v zájmu ozbrojených sil a bezpečnostních sborů. Na základě zhodnocení vybraných faktorů, které ovlivňují obrannou politiku státu a výstavbu jeho bezpečnostního systému, ozbrojených sil a způsobů zajištění obrany, je možné identifikovat od konce roku 1989 následující vývojové etapy:

- **Etapa demokratizace** – demokratizace armády v období od listopadu 1989 do 31. prosince 1992, kdy došlo k rozdělení státu.
- **Etapa integrace** – příprava a vstup ČR do Severoatlantické aliance 12. března 1999.
- **Etapa reforem** – vytvoření plně profesionální armády od 1. ledna 2005 a dosažení počátečních operačních schopností armády, tzn. vycvičit, připravit a prověřit jednotky brigádního úkolového uskupení k operačnímu použití k 31. prosinci 2006.
- **Etapa transformace** – je charakteristická úsilím o vytvoření moderní armády s expedičními schopnostmi. Proces tzv. další transformace v tomto smyslu započal v roce 2007 a byl rozplánován do roku 2018. V tomto roce měla armáda dosáhnout cílových operačních schopností nutných k naplnění politicko-vojenských ambicí v souladu s Vojenskou strategií ČR z roku 2008, Bezpečnostní strategií ČR 2011 a Bílou knihou o obraně z roku 2011.

Všechny uvedené etapy vývoje obranné politiky a změn ve výstavbě armády byly spojeny s významnými milníky historického vývoje ČSSR, ČSFR a ČR (Tůma, Janošec a Procházka, 2009).

3 HISTORICKÝ VÝVOJ PŘEZBROJENÍ RUČNÍCH ZBRANÍ ARMÁDY ČESKÉ REPUBLIKY

Přezbrojování ozbrojených sil České republiky novými prostředky anebo modernizace starších, leč osvědčených zbraní jde ruku v ruce s hlubokými změnami, ke kterým v průběhu reforem a transformací resortu Ministerstva obrany (dále jen MO) v uplynulých dekadách docházelo. Za tu dobu se uskutečnilo více než 170 nákupů včetně zbraní a vývojových projektů v oblasti modernizace výzbroje AČR i dalších složek českých ozbrojených sil (Armáda České republiky, 2014).

Vyzbrojování ozbrojených sil České republiky je jedním ze základních strategických přístupů v rámci resortu MO. Jedná se o soubor procesů sloužících k zabezpečení ozbrojených sil ČR potřebnými materiálními zdroji (zbraněmi, zbraňovými systémy, vojenskou technikou, materiálem, službami a technologiemi strategického charakteru) a službami pro realizaci jejich poslání a úkolů. Tyto materiální zdroje mají zajistit plnění předpokládaných úkolů tak, aby mohlo být dosaženo požadovaných schopností pro obranu ČR, respektive v rámci závazků vyplývajících z jejího členství v Evropské unii a Severoatlantické alianci (Ministerstvo obrany České republiky, 2010).

V rámci systému vyzbrojování k zabezpečení realizace projektů vzrůstá potřeba vzájemné spolupráce a součinnost všech řídicích složek resortu MO. Klíčovým organizačním celkem pro přípravu, řízení a realizaci strategických projektů vyzbrojování v resortu MO je Sekce vyzbrojování a akvizic MO.

Sekce vyzbrojování a akvizic MO

„Sekce vyzbrojování a akvizic Ministerstva obrany (SVA MO) je organizačním útvarům Ministerstva obrany, který odpovídá za řízení systému vyzbrojování, řízení projektů vyzbrojování, bezpečnostních investic NATO (NSIP – NATO Security Investment Programme), koordinaci programů zahraniční pomoci (FMF/FMS), jejímž předmětem je vojenský materiál, realizaci mezinárodní spolupráce v oblasti vyzbrojování a za zpracování návrhu strategie a koncepce vyzbrojování. Stanovuje zásady a postup zavádění vojenského materiálu do užívání v resortu Ministerstva obrany. Odpovídá za zadávání a realizaci centrálně zadávaných veřejných zakázek v oblastech nabývání vojenského materiálu a pořizování služeb k zajištění jeho provozu po celou dobu životního cyklu, technického zhodnocení, údržby a oprav. Řídí a realizuje stanovené části výzbrojně-technické (materiálové) a administrativní standardizace.

V čele sekce vyzbrojování a akvizic Ministerstva obrany je Náměstek pro řízení sekce vyzbrojování a akvizic MO (NŘ SVA MO)“ (SVA MO, 2014).

Již před rokem 2010 bylo jasné, že ruční zbraně v současné podobě dosluhují a jejich přezbrojení je třeba řešit. Do hry vstoupily dva zásadní problémy, a to jednak výdaje na obranu, které se snižovaly až na kritickou úroveň, a zároveň poměrně neprůhledné předchozí velké zakázky, které otřásl důvěrou veřejného mínění v transparentnost českého akvizičního systému. I přes tyto nesnáze došlo k podpisu veřejných zakázek a rámcových smluv (viz zákon č. 137/2006 Sb., o veřejných zakázkách, ve znění pozdějších předpisů) na pořízení nových ručních zbraní, které měly nahradit původní zavedenou výzbroj (Ministerstvo obrany České republiky, 2010). V roce 2015 nabyla účinnosti novela zákona č. 137/2006 Sb., o veřejných zakázkách (novela č. 40/2015 Sb.). Samotný zákon byl zrušen v roce 2016 a nahradil ho zákon č. 134/2016 Sb., o zadávání veřejných zakázek (Ministerstvo obrany České republiky, 2018).

Zbraně používané od vzniku České republiky

AČR po vzniku České republiky používala zbraně, které měla k dispozici po rozdělení Československa. Například se jednalo o ruční zbraně:

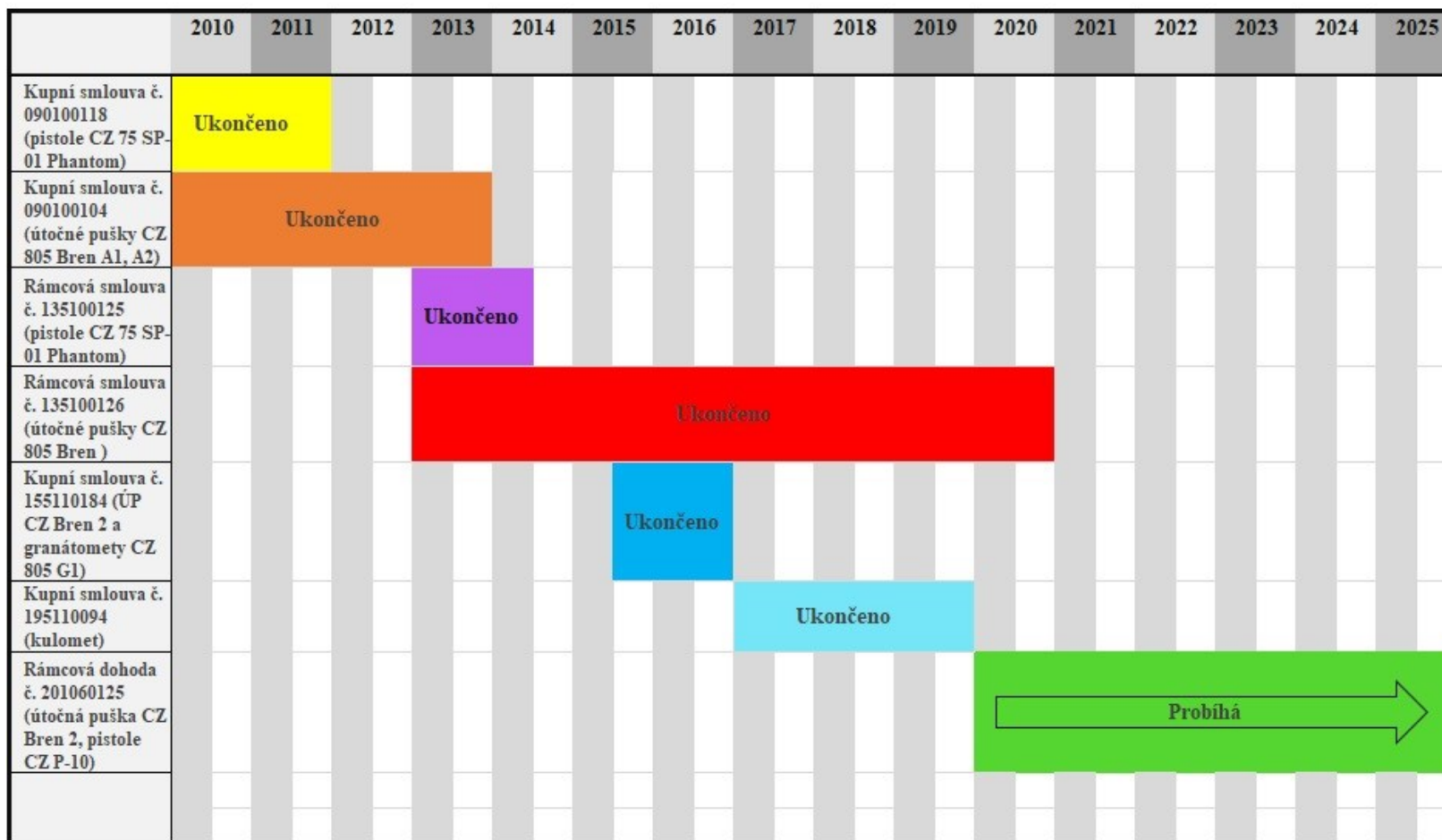
- **Pistole vzor 82** (dále jen Pi vz. 82)
- **Samopal vzor 58** (dále jen Sa vz. 58)
- **Univerzální kulomet vzor 59** (dále jen UK vz. 59)

V roce 2010 došlo k zavedení nové pistole **CZ 75 SP-01 PHANTOM** do výzbroje AČR a jejího předání útvarům, která nahradila dosavadní služební Pi vz.82 (viz Obrázek 4).

V roce 2011 došlo k zavedení nové útočné pušky **CZ 805 BREN A1/A2** do výzbroje AČR a jejího předání útvarům, která nahradila samopal Sa vz. 58.

V roce 2010 došlo k zavedení nového kulometu **FN MINIMI** do výzbroje AČR a jeho předání útvarům, který nahradil do té doby používaný UK vz. 59.

Časová osa přezbrojení Armády České republiky ručními zbraněmi



Obrázek 4: Časová osa přezbrojení (vlastní)

4 ZBRANĚ POUŽÍVANÉ PŘED PŘEZBROJENÍM

V této kapitole budou představeny druhy ručních zbraní, které byly používány u 72. mechanizovaného praporu před přezbrojením. Nejstarší z nich jsou z 50. let minulého století.

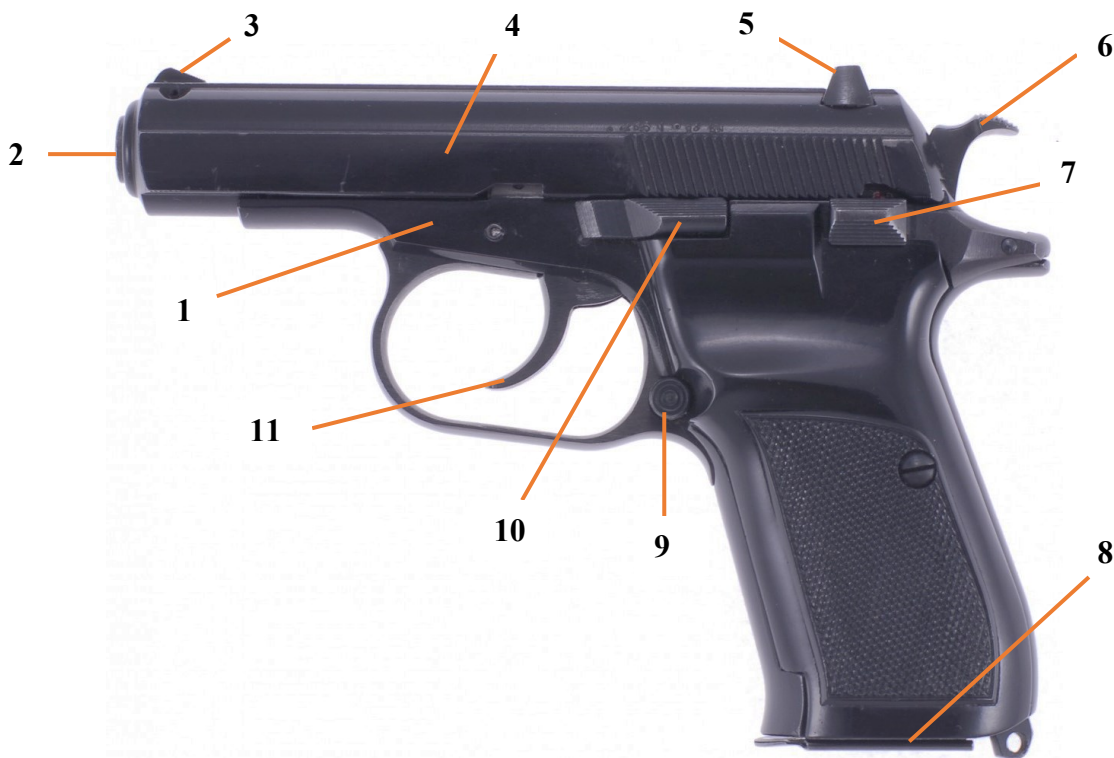
Níže je také zmíněna stručná historie ručních zbraní, charakteristika, konstrukce, popis jednotlivých částí a takticko-technická data.

4.1 Pistole vz. 82

V osmdesátých letech minulého století byla zastaralá československá služební pistole vzor 52 nahrazena pistolí vzor 82 (viz Obrázek 5, Tabulka 1), která se v současné době ve výzbroji AČR již téměř nevyskytuje. Konstruktorem pistole vzor 82 byl inženýr Augustin Nečas, který dostal v zadání na vývoj konkrétní požadavky. Jednalo se o zvětšení ráže na 9 mm, jednoduchost obsluhy a údržby, vysoké bojové parametry a využití unifikované munice armád Varšavské smlouvy. Součástí dodávaného příslušenství měla být závěsná šňůra, vytěrák a pouzdro, jež by umožňovalo univerzální vložení zbraně, tedy zprava, či zleva. V průběhu let 1983-1992 proběhla výroba armádních pistolí v dnešní České zbrojovce Uherský Brod, dříve koncernový podnik AGROZET, v celkovém počtu 189 772 kusů. Přezbrojení novou pistolí mělo být plošně vyřešeno do konce roku 1992, přičemž stávající pistole vz. 52 měly zůstat ve službě až do konce jejich životnosti s využitím použitelných náhradních dílů ze zrušených pistolí (Pazdera a Skramoušský, 2006).

Zbraň jednotlivce, samonabíjecí pistole ráže 9 mm vzor 82, je určena k vlastní obraně, k napadení protivníka a k boji na kratší vzdálenosti. Základním konstrukčním prvkem zbraně je její tělo. Pistole s pohonem automatiky založeným na impulzu výstřelu, pevnou hlavní, neuzamčeným dynamickým závěrem a dvojčinným spoušťovým mechanismem. Pistole je uzpůsobena pro střelbu pravou i levou rukou a je vybavena mechanickou i automatickou pojistkou (Skramoušský a Badalík, 1996).

Pistole byla určena jako osobní zbraň důstojníků a pro obsluhy bojové techniky. Svrchní část pistole je leštěna a černěna, střenky jsou vyrobeny z černého plastu (Dolínek, Karlický a Vácha, 1998).



Obrázek 5: Pistole vzor 82 (Dolínek, Karlický a Vácha, 1998)

Legenda k obrázku 5:

1. **Tělo pistole** – hliníková slitina.
2. **Hlaveň** – čtyřvrcholový polygonální vývrt, jehož pravotočivé konstantní stoupání stabilizuje střelu.
3. **Muška** – společně s hledím slouží k míření.
4. **Závěr** – uzavírá nábojovou komoru, napíná kohoutek a zasouvá náboje do nábojové komory.
5. **Hledí** – společně s muškou slouží k míření.
6. **Bicí mechanismus** – účelem je mechanicky udeřit na zápalku náboje.
7. **Pojistka** – k zajištění zbraně mechanickým způsobem. Blokuje při napnutém bicím mechanismu pohyb závěru.
8. **Zásobník** – dvouřadý s kapacitou na 12 nábojů.
9. **Západka zásobníku** – slouží k uvolnění zásobníku ze zbraně.
10. **Záchyt závěru** – po vystřelení posledního náboje zvedne podavač nábojů prázdného zásobníku záchyt a závěr zůstane v zadní poloze.

11. Spoušťový mechanismus – stiskem spouště dojde k uvolnění úderníku (Hartink, 2002).

Tabulka 1: Základní údaje pistole vzor 82 (Žuk, 2015b)

Takticko-technická data 9 mm pi vz. 82	
Ráže	9 mm
Náboj	9x18 Makarov (ráže 9 mm vzor 82)
Celková délka zbraně	172 mm
Výška	124 mm
Šířka	35 mm
Hmotnost pistole s prázdným zásobníkem	770 g
Úst'ová rychlost	310 m/s
Bojová rychlost střelby	45 ran/min
Maximální dostřel	1 300 m
Efektivní dostřel	50 m
Kapacita zásobníku	12 nábojů

4.2 Samopal vz. 58

V padesátých letech minulého století byly zastaralé samopaly 24/26 a samonabíjecí pušky vz. 52 a 52/57 nahrazeny samopalem vzor 58. Bylo to poté, co byl do výzbroje československé armády zaveden sovětský náboj 7,62x39 mm vz. 43 a byly vypracovány nové takticko-technické požadavky na vývoj zbraně. V roce 1954 byl výzkum přesunut do Konstrukty Brno, n. p. a zde v roce 1956 došlo k zahájení vývoje nové zbraně, označované jako samopal-puška (dále jen SAP), vedeno pod krycím názvem „Koště“. Na konstrukci se s Jiřím Čermákem, který byl ustanoven jako hlavní řešitel, podíleli také především Ing. Bohuslav Novotný, Jindřich Jakubec a Karel Vystrčil. Zbraň byla rozkazem ministra národní obrany Bohumíra Lomského z 10. února 1959 zavedena do výzbroje Československé lidové armády pod označením „7,62mm samopal vz. 58“. V předchozím roce získala zbraň čestný diplom na výstavě Expo 58. Československo bylo v rámci Varšavské smlouvy jedinou zemí, která měla zavedeny ruční palné zbraně převážně vlastní konstrukce, ostatní země sovětského bloku používaly licenčně vyráběné sovětské vzory. Také samopal vzor 58 je zbraní domácí konstrukce (Popelínský, 1999).

Česká zbrojovka v závodě v Uherském Brodě realizovala sériovou výrobu Sa vz. 58. Závod v Uherském Brodě, přejmenovaný v roce 1965 na Přesné strojírenství, n. p., vyráběl samopal vz. 58 v letech 1959-1964, v druhé etapě pak během let 1968-1984, a celková produkce činila 919 650 kusů. Zbraň se vyráběla ve třech rozdílných verzích.

Konkrétně se jednalo o tyto verze:

- Sa vz. 58 P – samopal s pevnou dřevěnou pažbou.
- Sa vz. 58 V – samopal se sklopnou kovovou ramenní opěrkou (viz Obrázek 6).
- Sa vz. 58 Pi – samopal s pevnou dřevěnou pažbou a lištou na levé straně zbraně. Tato lišta byla určena pro připevnění původního zaměřovacího dalekohledu NSP-2 (Fencl, 2005).

Samopal vzor 58 je zbraň jednotlivce určená k ničení živé síly nepřítele střelbou, pažbou nebo bodákem zejména v boji zblízka. Dále jej lze použít ke střelbě na útočící letouny a vrtulníky. Pracuje na principu odebírání plynů z hlavně a může střílet jednotlivými ranami nebo dávkou (Popelínský, 1999).

Terminologicky nesprávně se vzoru 58 říká samopal, z dnešního hlediska se jedná o útočnou pušku. Rozdíl mezi samopalem a útočnou puškou je v použití nábojů. U samopalů se používají náboje pistolové, zatímco u útočné pušky náboje puškové. Z tohoto důvodu má útočná puška oproti samopalu větší dostřel a větší účinek na cíl (Žuk, 2015a).



Obrázek 6: 7,62 mm samopal vz. 58 (Popelínský, 1999)

Legenda k obrázku 6:

1. **Pouzdro závěru** – spojuje ostatní části závěru v jeden celek a vede závěr.
2. **Zásobník** – zakřivený dvouřadý s kapacitou na 30 nábojů.
3. **Podpažbí**
4. **Plynový násadec** – pro odběr prachových plynů z hlavně.
5. **Hlaveň** – je zasazena do pouzdra závěru a v něm zajištěna čepem.
6. **Muška** – válcovitého tvaru a je našroubována do čepu mušky.

7. **Nadpažbí**
8. **Hledí** – otevřená mířidla stavitelná od 100 do 800 m.
9. **Závěr** – umožňuje vlastní činnost samopalu, přímoběžný a uzamyká se pomocí kyvné závory nesené závorníkem do odpovídajících vybrání v pouzdře závěru.
10. **Vratné ústrojí** – k vrácení závěru do krajní přední polohy.
11. **Sklopná kovová ramenní opěra** – umožňuje správné opření samopalu o rameno.
12. **Pažbička** – zajišťuje úchop a držení zbraně.
13. **Spoušťový mechanismus** – stiskem spouště dojde k uvolnění úderníku (Fencl, 2005).

Tabulka 2: Základní údaje samopalu vzor 58 (Popelínský, 1999)

Takticko-technická data 7,62 mm samopalu vzor 58	
Ráže	7,62 mm
Náboj	7,62x39 vz.43
Délka zbraně	845 mm
Délka hlavně	390 mm
Hmotnost zbraně bez zásobníku	2910 g
Hmotnost zbraně s plným zásobníkem a s bodákem	3770 g
Úst'ová rychlost	705 m/s
Teoretická rychlost střelby	800 ran/min
Bojová rychlost střelby	120 ran/min
Maximální dostřel	2 800 m
Účinný dostřel	350-500 m
Kapacita zásobníku	30 nábojů

4.3 Univerzální kulomet vzor 59

Revidovaný pohled přinesl na paletu dosud v československé armádě zavedených a používaných zbraní začátek druhé poloviny padesátých let. Jeho výsledkem bylo zadání vývoje nové zbraně jednotlivce uzpůsobené na sovětský náboj 7,62 mm vz. 43. Dále byl zadán taktéž vývoj nového, univerzálního kulometu na sovětský náboj 7,62x54 R, který měl zcela nahradit zavedený lehký kulomet vz. 52 a těžký kulomet vz. 43. Důvodem zadání bylo, že kritéria jako dosažení úplné unifikace pěchotního střeliva a potřeba zařazení do výzbroje univerzálně využitelný kulomet nespĺňoval ani jeden ze zavedených vzorů (Fencl, 2010).

Vojenská správa dne 19. 12. 1955 vydala takticko-technické požadavky na vývoj zbraně. V základních parametrech, které měla zbraň mít, byla stanovena hmotnost samotné zbraně do 9 kg, libovolný systém uzamčení, přesto zachovat funkci na principu odběru tlaku plynů z hlavně s možností jeho regulace, teoretickou kadenci v rozmezí 600–700 ran/min., možnost střelby jednotlivými ranami a dávkami, zásobování pásem ze závěsné schránky na 50 nábojů, možnost střelby ze snadno snímatelné dvojnožky v rozsahu palebné výšky 260-340 mm nebo z podstavce. TTP počítaly s minimální životností celé zbraně 60 000 výstřelů. Pod krycím označením „Rachot“ byl vývoj zadán Konstruktě Brno, n. p. a probíhal pod vedením Ing. Jaroslava Myslíka, přičemž práce na kulometu vedl Antonín Foral a na podstavci Ing. Břetislav Caha. Po celou dobu vývoje a testů se vyskytovaly problémy, které se operativně řešily. Na konci vývoje zbraň nesplňovala v celém rozsahu takticko-technické požadavky. Genmjr. Jaroslav Hradil dne 30. května 1959 předložil kolegiu ministra národní obrany návrh na zavedení univerzálního kulometu. Ten byl zaveden do výzbroje 5. listopadu 1960 pod názvy „7,62 mm univerzální kulomet vz. 59 (7,62 mm UK vz. 59)“ a v lehkém provedení „7,62 mm UK vz. 59L“ (Pazdera a Skramoušský, 2006).

Účinná automatická zbraň 7,62 mm univerzální kulomet vz. 59 (viz Obrázek 7) má vyměnitelnou hlaveň. K činnosti závěru je využito tlaku části plynů, vzniklých hořením prachové náplně náboje. Je určen k ničení nekrytých a zamaskovaných skupinových cílů a důležitých jednotlivých cílů, zejména pak k umlčování živé síly (do 600 m). Kulomet lze použít i ke střelbě na lehce pancéřovanou a automobilní techniku (do 300m) a proti útočícím bojovým letounům a vrtulníkům (do 500 m). Střelbu z UK vz. 59 je možné vést krátkými (3 až 6 ran) nebo dlouhými (20 ran) dávkami (Armáda ČR, © 2021a).



Obrázek 7: Univerzální kulomet vzor 59 (Fencel, 2010)

Legenda k obrázku 7:

1. **Spoušťový mechanismus** – zachytává nosič závorníku za spoušťový ozub, umožňuje natažení a spuštění závěru, střelbu dávkami a zajištění kulometu.
2. **Pouzdro závěru se skluzavkou a víkem skluzavky** – spojuje ostatní části kulometu v jeden celek a vede závěr. V pouzdře závěru je ukryt samotný závěr, který umožňuje činnost kulometu.
3. **Hlaveň** – vyměnitelná s hladkým povrchem.
4. **Dvojnožka** – upíná se na základnu mušky.
5. **Muška** – společně s hledím slouží k míření.
6. **Hledí** – společně s muškou slouží k míření.
7. **Pažba s uzávěrou pouzdra závěru** – umožňuje správné přilícení opřením o rameno při střelbě (Fencel, 2010).

Tabulka 3: Základní údaje kulometu vzor 59 (Spilling, 2013; Popelínský, 2002)

Takticko-technická data univerzálního kulometu vzor 59	
Ráže	7,62 mm
Náboj	7,62x54 R
Délka zbraně - lehká hlaveň	1 115 mm
Délka zbraně - těžká hlaveň	1 215 mm
Délka hlavně - lehká hlaveň	550 mm
Délka hlavně - těžká hlaveň	650 mm
Hmotnost s lehkou hlavní a dvojnožkou	8,67 kg
Hmotnost s těžkou hlavní a podstavcem	19,24 kg
Úst'ová rychlost - lehká hlaveň	810 m/s
Úst'ová rychlost - těžká hlaveň	830 m/s
Teoretická rychlost střelby	700-800 ran/min
Bojová rychlost střelby	120 ran/min
Maximální dostřel	4 800 m
Účinný dostřel UK 59 L	600 m
Účinný dostřel UK 59 T	1 500 m
Kapacita nábojového pásu	50 nebo 250 nábojů

5 NOVĚ ZAVEDENÉ RUČNÍ ZBRANĚ V ARMÁDĚ ČESKÉ REPUBLIKY

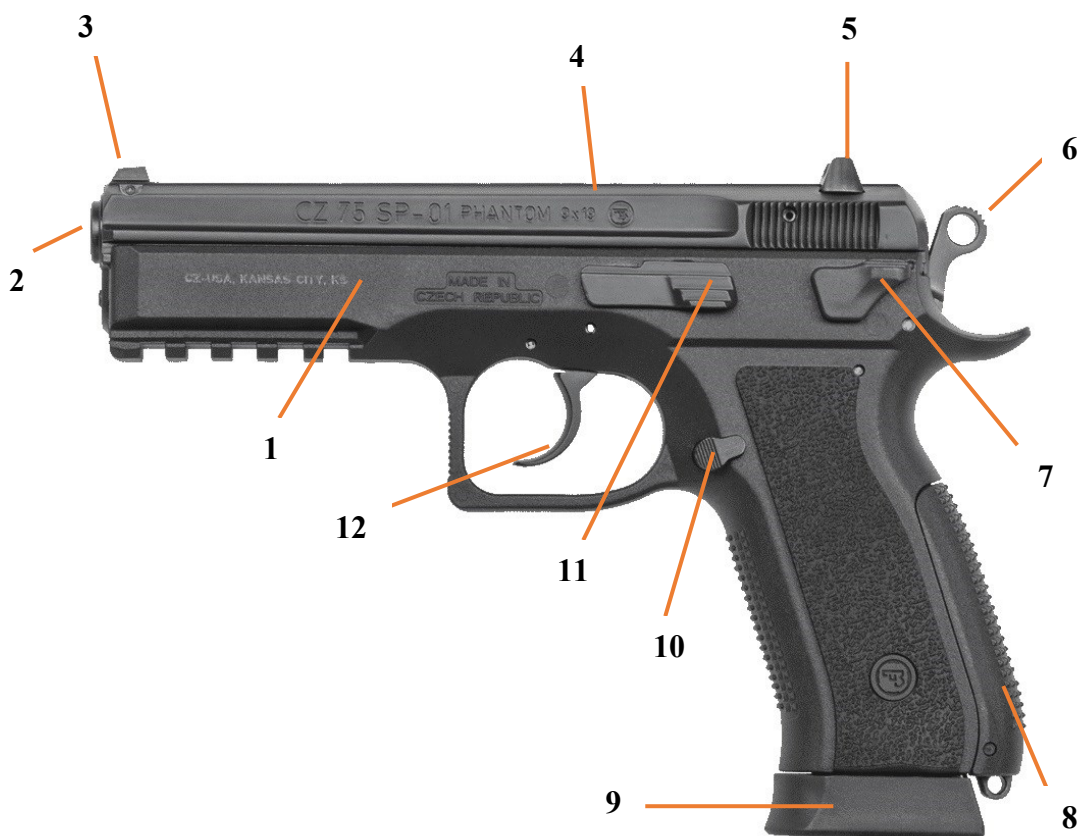
V této kapitole budou představeny druhy ručních zbraní, které byly zavedeny u 72. mechanizovaného praporu po přezbrojení.

Níže je zde zmíněna stručná charakteristika ručních zbraní, jejich konstrukce, popis jednotlivých částí a takticko-technická data.

5.1 Pistole CZ 75 SP-01 PHANTOM

Obranné a služební pistole CZ standardních rozměrů, tzv. FULL SIZE, jsou moderní, konstrukčně a technologicky zdokonalené pokračovatelky legendární CZ 75 (světu představeny 1975, konstruktérem byl František Koucký), s níž sdílejí skvělou ergonomii a nepřekonatelný chod SA/DA spoušťového mechanismu. Do této kategorie patří i řada mimořádně úspěšných taktických a sportovních modelů CZ SP-01 včetně nejnovější varianty CZ 75 SP-01 PHANTOM s polymerovým rámem (Armáda ČR, © 2021b).

CZ 75 SP-01 PHANTOM (viz Obrázek 8) je variantou pistole CZ 75 SP-01 TACTICAL. Díky nízké hmotnosti dosažené použitím rámu z vysoce odolného plastu je zbraň vhodná pro použití u ozbrojených složek. Výměnné části hřbetu rukojeti rámu umožňují individuální nastavení úchopu pro střelce s různými tělesnými proporcemi. Pistole je vybavena vypouštěním kohoutku. Mezi její hlavní výhody pak patří přesnost, k níž přispívají tritiová mířidla za snížené viditelnosti, spolehlivost, vysoká životnost a provoz ve ztížených podmínkách. PHANTOM je rovněž vybaven několika bezpečnostními prvky, jako například blokace úderníku a bezpečnostní ozub kohoutu. Pistole CZ 75 SP-01 PHANTOM získala na veletrhu IDEB 2008 nejvyšší ocenění GRAND PRIX v kategorii Výzbroj, technika a munice. V letech 2009 až 2016 bylo dodáno AČR celkem 13 447 pistolí CZ 75 SP-01 PHANTOM (Duchoslav, 2019).



Obrázek 8: Pistole CZ 75 SP-01 PHANTOM (Armáda ČR, © 2021b)

Legenda k obrázku 8:

1. **Tělo pistole** – použití vysoce odolného plastu.
2. **Hlaveň** – vede střelu, než opustí zbraň, za pomoci drážek jí uděluje rotaci, kovaná.
3. **Muška** – společně s hledím slouží k míření, je kovová, pevná.
4. **Závěr** – ocelový, pohybující se v plastovém vedení těla.
5. **Hledí** – společně s muškou slouží k míření, kovové, částečně stavitelné v drážce.
6. **Kohout** – po stisknutí spouště dopadá kohout na zápalník, který dále naráží na zápalku náboje a odpaluje ho.
7. **Páka vypouštění kohoutu** – umožňuje bezpečně spustit již natažený kohout, i pokud je už náboj v nábojové komoře, plastová.
8. **Hřbet rukojeti** – možnost výměny podle velikosti dlaně.
9. **Zásobník** – kapacita zásobníku zvýšena na 18 nábojů.
10. **Tlačítko vypouštění zásobníku** – vysunutí zásobníku ze zbraně.

- 11. Záchyt závěru** – slouží k přidržení závěru při vsunutém zásobníku v zásobníkové šachtě po vystřelení posledního náboje.
- 12. Spoušť** – ovládá spoušťový mechanismus, který dále ovládá bicí mechanismus, jednočinná i dvojčinná (Hurník a Tůma, 2003).

Tabulka 4: Základní údaje pistole CZ 75 SP-01 PHANTOM (Armáda ČR, © 2021b)

Takticko-technická data pistole CZ 75 SP-01 PHANTOM	
Ráže	9 mm
Náboj	9x19 FMJ
Celková délka zbraně	207 mm
Výška	147 mm
Šířka	37 mm
Hmotnost pistole	800 g
Ústňová rychlost	310 m/s
Účinný dostřel	50 m
Kapacita zásobníku	18 nábojů
Balistická životnost hlavně	15 000 výstřelů

5.2 Útočná puška CZ 805 BREN A1

Modulární automatická puška CZ 805 BREN představuje nejnovější pokračovatelku tradice výroby služebních zbraní v České zbrojovce a.s., Uherský Brod, sahajících až do roku 1936. Vývoj nové české útočné pušky CZ 805 BREN A1 ráže 5,56x45 NATO trval přes tři roky. Spojením mimořádných zkušeností s nejnovějšími konstrukčními postupy a vyspělou technologií vznikla špičková moderní automatická zbraň splňující všechny potřeby vojáka 21. století. Puška CZ 805 BREN využívá osvědčeného uzamčeného závěru s otáčivým závorníkem a její automatika je poháněna odběrem prachových plynů z hlavně s možností dvoustupňové regulace pístového mechanismu. Základní provedení je komorováno na náboj 5,56x45 mm NATO, modulární koncepce a jednotný systém kotvení vyměnitelných hlavních však umožňuje snadný přechod na jinou ráži. Výměnná zásobníková šachta zajišťuje vedle použití originálních transparentních zásobníků CZ i použití standardizovaných zásobníků pro zbraně M4/M16. Zbraň je standardně opatřena sklopnými mechanickými mířidly. Jednoduše přestavitelná napínací páka závěru usnadňuje používání zbraně leváky. K příslušenství systému CZ S 805 patří mj. víceúčelový útočný/bojový nůž originální konstrukce České zbrojovky a.s. a tříbodový nosný řemen.

Dále byl pro zbraň vyvinut originální podvěsný granátomet CZ 805 G1 ráže 40x46 s možností samostatného použití. Útočná puška CZ 805 BREN (viz Obrázek 9) je vyráběna z kvalitních legovaných ocelí, vysokopevnostních hliníkových slitin a moderních konstrukčních plastů. Při výrobě zbraně jsou uplatňovány nejnovější technologie povrchových ochranných materiálů. Modulární systém umožňuje zbraň snadno upravit do varianty útočné pušky (CZ 805 BREN A1) nebo karabiny se zkrácenou hlavní (CZ 805 BREN A2). Puška CZ 805 BREN zvítězila na přelomu let 2009/2010 v tendru na částečné přezbrojení české armády novými útočnými puškami ráže 5,56x45 mm NATO. Dle smlouvy podepsané v březnu 2010 s Ministerstvem obrany ČR byly první zbraně dodány českým vojákům v listopadu 2010 (Ministerstvo obrany České republiky, 2011).



Obrázek 9: Útočná puška CZ 805 BREN A1 (Česká zbrojovka, © 2009-2010)

Legenda k obrázku 9:

1. **Pouzdro závěru s odnímatelnými mechanickými sklopnými mířidly** – spojuje ostatní části útočné pušky v jeden celek a vede závěr. Lišta v horní části na upevnění dalších přístrojů.
2. **Ramenní opěrka s lícnicí** – umožňuje správné přilícení, jakož i bezpečné opření zbraně do ramene střelce při střelbě. Používá se ramenní opěra sklopná pevná nebo sklopná teleskopická.
3. **Plynová trubice** – slouží k přivedení části prachových plynů, vzniklých při hoření prachové náplně náboje, na píst.
4. **Hlaveň** – k usměrnění letu střely, vývrt se 6 drážkami, zasunuta do pouzdra závěru.
5. **Tlumič plamene** – redukuje zášleh v momentě výstřelu.
6. **Závěr s nosičem závorníku se závorníkem** – vysouvá náboj ze zásobníku a zasouvá ho do nábojové komory, uzamyká nábojovou komoru při výstřelu.

7. **Vratné ústrojí** – slouží k utlumení energie závěrového ústrojí při jeho pohybu po výstřelu směrem dozadu a k vrácení závěrového ústrojí zpět do přední uzamčené polohy.
8. **Píst** – přenáší hybnou energii části prachových plynů, které vznikají hořením prachové náplně v hlavni, na závěr.
9. **Zásobník** – slouží k plynulému podávání nábojů do zbraně. Je dvouřadý s dvouřadým vyústěním, má kapacitu 30 nábojů a je obloukovitého tvaru.
10. **Pažbička se spuštěm (spouštěcím mechanismem) a zásobníkovou šachtou** – modulární celek zbraně nasazený na spodní část pouzdra spojen se sestavou hlavně demontážním čepem. Zásobníková šachta je svým vybráním v zadní stěně nasunuta na vybrání v přední stěně pažbičky. Zajišťuje přecházování režimu střelby (Česká zbrojovka, © 2009-2010).

Tabulka 5: Základní údaje útočné pušky CZ 805 BREN A1 (Armáda ČR, © 2021c)

Takticko-technická data ÚP CZ 805 BREN A1	
Ráže	5,56 mm
Počet drážek ve vývrtu hlavně	6
Náboj	5,56x45 mm NATO
Délka zbraně se vztyčenou ramenní opěrkou	915 mm
Délka hlavně	360 mm
Výška zbraně	260 mm
Šířka zbraně	112/77 mm
Hmotnost útočné pušky bez zásobníku a popruhu	3,580 kg
Hmotnost útočné pušky se zásobníkem a popruhem	4,265 kg*
Teoretická rychlost střelby	760 ± 100 ran/min
Maximální dostřel	3 200 m
Účinný dostřel	400-500 m
Kapacita zásobníku	30 nábojů
Balistická životnost hlavně	20 000 ran

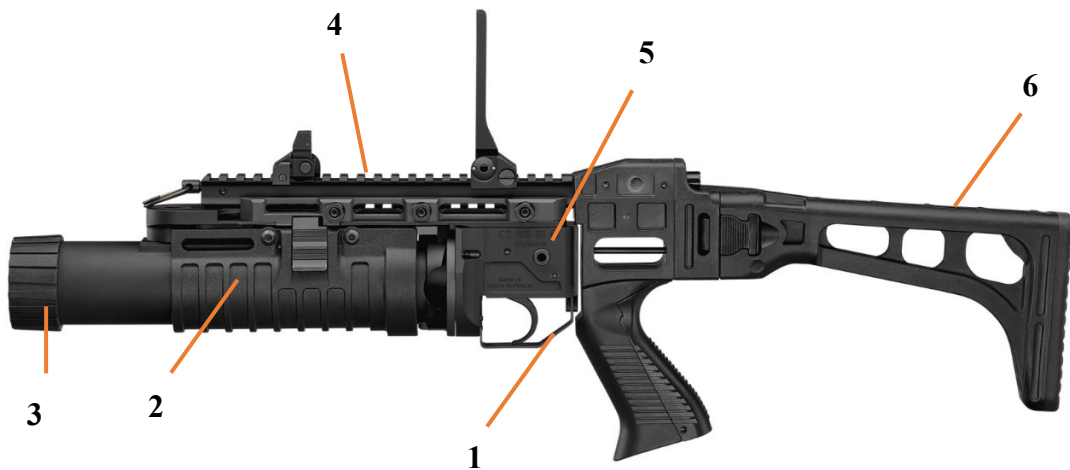
*Hmotnost plného zásobníku se může lišit v závislosti na druhu použitého střeliva.

5.3 Granátomet CZ 805 G1

Granátomet je standardizován na ráži NATO (ráže 40x46 mm). K hlavním přednostem zbraně patří její jednoduchá konstrukce a obsluha. Lze jej použít jako samostatnou zbraň vybavenou mířidly a pažbou, ale taktéž jako podvěsnou zbraň pod hlavní útočné pušky.

Pomocí montážních lišt je provedeno spojení mezi těmito zbraněmi. Výkonnost vojáka nesoucího zbraň, vzhledem k poměrně nízké hmotnosti granátometu 1,5 kg, není nijak zvláště snížena. Vyznačuje se značnou přesností a vysokým uživatelským komfortem pro obsluhu.

Granátomet (viz Obrázek 10) je nabíjený zezadu jednotlivými granáty a po natažení takzvaným pumpováním a zmáčknutím spouště dochází k odpalu. Vojáci mohou tuto zbraň využít nejen k ničení živé síly v otevřeném terénu, krytech a technice, ale díky možnosti využití širokého spektra munice může být použita také například k osvětlování terénu (i v infračerveném spektru) a k zadýmování (Armáda ČR, © 2021d).



Obrázek 10: Granátomet CZ 805 G1 (CZUB, 2021a)

Legenda k obrázku 10:

- 1. Lučik s možností překlopení do obou stran** – usnadňuje manipulaci a umožňuje pohodlné odpalování i v rukavicích.
- 2. Stranově výklopná hlaveň** – umožňuje komfortní nabíjení a střelbu širokým spektrem 40mm granátů bez omezení jejich délky.
- 3. Krytka na ústí hlavně** – pro nešetrné zacházení v nejtěžších podmínkách chrání ústí hlavně proti poškození, které by mohlo mít vliv na přesnost střelby vedené na větší vzdálenosti.
- 4. Montážní lišta** – lze podvěsit pod libovolnou hostitelskou zbraň opatřenou lištou dle MIL-STD-1913 nebo jej lze připojit k samostatnému speciálnímu nosiči.
- 5. Posuvná manuální pojistka spouště** – zajišťuje bicí a spoušťové ústrojí nabitě zbraně.

6. **Separátní nosič vybavený sklopnou a odnímatelnou ramenní opěrkou** – lze mít k dispozici v batohu nebo kufru auta a požívat ho samostatně bez nutnosti montáže na pušku. Nosič je vybaven rukojetí s výměnnými hřbety a montážními lištami dle MIL-STD-1913 (CZUB, 2021a).

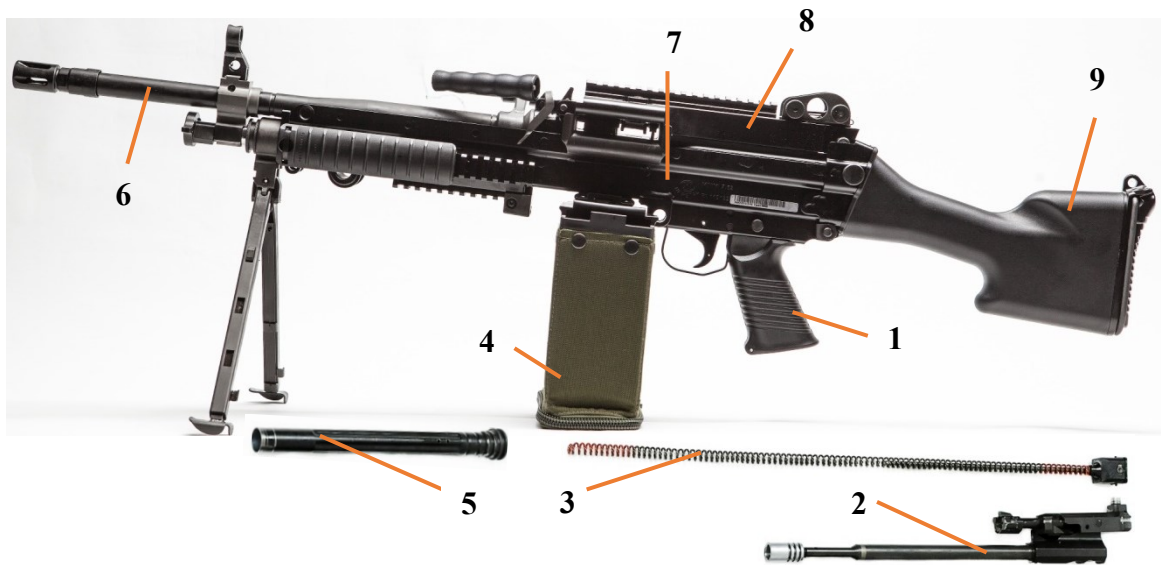
Tabulka 6: Základní údaje granátometu CZ 805 G1 (CZUB, 2021a)

Takticko-technická data granátometu CZ 805 G1	
Ráže	40x46 mm
Délka hlavně	250 mm
Rám	Hliníková slitina 7075 T6
Výška se složenými mířidly	90 ± 5 mm
Váha bez zásobníku	1,55 kg ± 0,05kg
Dostřel	400 m
Kapacita zásobníku	1

5.4 Kulomet 7,62 x 51 mm FN MINIMI

Lehký kulomet FN MINIMI (viz Obrázek 11) je klasifikován jako LSW – Light Support Weapon vyráběn belgickou firmou FN Herstal. Poprvé byl představen v roce 1974 a v současnosti jej používá více než 20 zemí světa. V roce 1982 byl zaveden do výzbroje armády USA pod označením M249 Squad Automatic Weapon (SAW), kde vyplnil mezeru po kulometu BAR, který byl vyřazen v 50. letech (Neville, 2019). Od roku 1984 začal nahrazovat kulometry M60 a jednu útočnou pušku M16 v každém pěším družstvu. První velké využití M249 bylo v roce 1991 při válce v Perském zálivu. V současné době je M249 a její modifikované verze ve výzbroji většiny států NATO, včetně České republiky. První nákup byl podniknut již v roce 2010, kdy se pro výsadkové jednotky Armády České republiky nakoupily necelé dvě stovky kulometů MINIMI v ráži 7,62 mm (McNab, 2017; Grohmann, 2012).

Jeho úlohou je podpora jednotky palebnou silou v útoku i v obraně. Jedná se o automatickou zbraň s možností přepnutí na režim dávek. Pracuje na osvědčeném systému odběru plynů z hlavně. Uzamčení závěru je řešeno pomocí otočného závorníku. Zbraň střílí z otevřeného závěru. Kvůli značně vysoké kadenci se zbraň vychyluje ze směru střelby a při maximální kadenci je poměrně nepřesná. Je o více než 2 kilogramy lehčí oproti UK 59. Z dalších hlavních rozdílů je neporovnatelně lepší ergonomie, kratší délka samotného kulometu. V neposlední řadě je zde i rozdíl více než dvacet let v konstrukci zbraně (Grohmann, 2012).



Obrázek 11: Kulomet 7,62x51 mm FN MINIMI (McNab, 2017)

Legenda k obrázku 11:

1. **Spušťadlo s pistolovou rukojetí** – slouží k ovládání vlastní střelby z kulometu, obsahuje manuální pojistku.
2. **Závěr** – v kombinaci s plynovým ústrojím, je určen k převedení energie části plynů vznikajících při výstřelu na kinetickou energii potřebnou k samočinné činnosti kulometu. Je uzamčeného typu pomocí rotačního závorníku.
3. **Vratné ústrojí** – slouží k utlumení energie závěrového ústrojí při jeho pohybu po výstřelu směrem dozadu a k vrácení závěrového ústrojí zpět do přední uzamčené polohy.
4. **Schránka nábojového pásu** – po 100 ks v rozpadávacím páse M - 13.
5. **Plynová trubice**
6. **Hlaveň s rukojetí a regulátorem odběru plynů** – slouží k usměrnění letu střely, je snadno vyměnitelná, 2 hlavně u každého zbraňového systému. Je doplněna o tlumič plamene a mušku úplnou.
7. **Pouzdro závěru s mířidly** – slouží pro uložení hlavně, uložení a vedení pohyblivých částí závěrového mechanismu, spojuje všechny části zbraně dohromady.
8. **Podavač munice „víko pouzdra závěru“** – podává nábojový pás z levé strany do pouzdra závěru, vyhazuje prázdné články pásu doprava (nábojnice jsou vyhazovány doprava dolů).

9. **Pažba** – slouží k zapření zbraně do ramene střelce, zastavení závěrového mechanismu a k absorbování jeho zbytkové zákluzové (kinetické) energie (Grohmann, 2012).

Tabulka 7: Základní údaje kulometu 7,62x51 mm FN MINIMI (Ford, 2017)

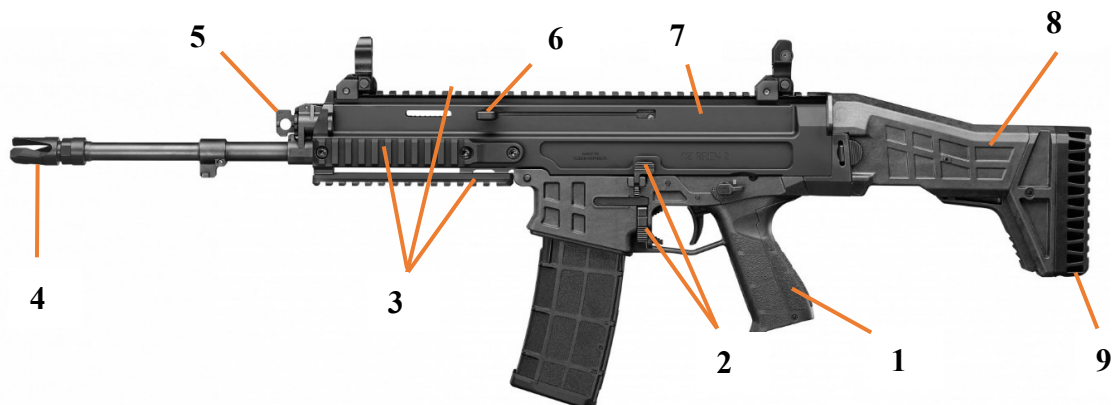
Takticko-technická data 7,62 mm kulometu FN MINIMI	
Ráže	7,62 mm
Náboj	7,62x51 mm NATO
Délka zbraně s pevnou pažbou	1015 mm
Délka hlavně	421 mm
Výška zbraně (na dvounožce/bez dvounožky)	340/230 mm
Šířka zbraně	128 mm
Hmotnost zbraně (prázdná/nabitá – 100rds box)	cca 8,5/11,8 kg
Podávání munice	rozpadávací pás M - 13
Ústňová rychlost	810 m/s
Bojová rychlost střelby	50 - 400 ran/min
Maximální dostřel	4 100 m
Účinný dostřel	1000 m
Výměna hlavně	po 200 výstřelech do 2 minut
Výrobce	FN Herstal, S. A. - Belgie

5.5 Útočná puška CZ BREN 2

Nová útočná puška od České Zbrojovky s názvem CZ BREN 2 (označovaná také jako CZ 806 BREN), byla poprvé představena veřejnosti na stránkách Ministerstva obrany v roce 2015. Útočná puška CZ BREN 2 navazuje na útočné pušky CZ 805 BREN zavedené v Armádě České republiky (Fedorková, 2015). Útočná puška CZ 805 BREN se okamžitě po zavedení do výzbroje Armády ČR v roce 2011 stala terčem kritiky. Zavedená zbraň, i přes požadavky Ministerstva obrany ČR na zbraň s ukončeným vývojem, projevovala značné “systémové vady”. Jednalo se o konstrukční a ergonomické prohřešky. Jako největší konstrukční problém byl zmíněn uživatelsky nerozebíratelný závěr a sestava pístu, což značně stěžuje údržbu a opravu zbraně v poli. Dalším konstrukčním problémem bylo chybějící vypouštění závěru, pohybující se táhlo závěru při střelbě, nemožné natažení závěru v zajištěném stavu či kontroverzní možnost použití dvouranné dávky. Z prohřešků ergonomického charakteru bylo nejvíce poukazováno na nevyhovující pažbu

(dlouhá, uživatelsky nepohodlná lícnice), dále nevhodně tvarovaný přepínač palby a napínací páka a také velké zásobníky.

Na základě zkušeností a připomínek ze zahraničních operací a z výcviku vojáků vyvinula Česká zbrojovka druhou generaci moderní automatické útočné pušky. Jedná se o modelovou řadu CZ BREN 2 (viz Obrázek 12). Tento modulární zbraňový systém, představuje ideální komplexní řešení pro všechny typy ozbrojených složek při zavádění moderní automatické zbraně jednotlivce. Útočná puška využívá osvědčený způsob odběrů plynů z hlavně. Základní konstrukční řešení zaručuje u všech variant naprostou spolehlivost za všech klimatických podmínek, konstantně vysokou přesnost a velký uživatelský komfort. Nejvíce výrazným rozdílem je pokles hmotnosti, ten činí více jak 0,5 kg. Došlo ke změně přepínače režimu střelby. Nyní umožňuje střelbu po jednotlivých ranách nebo automaticky. Dalším výrazným a důležitým prvkem je zdvojený ovladač vypouštění závěru. Na rozdíl od CZ 805 BREN je u tohoto modelu napínací páka nezávislá a při střelbě se nepohybuje. Současně byl vyřešen problém s údržbou a opravou zbraně v poli, nyní je lze provést bez jakýchkoliv nástrojů (Grohmann, 2015).



Obrázek 12: Útočná puška CZ BREN 2 (CZUB, 2021b)

Legenda k obrázku 12:

- 1. Pistolová rukojeť s výměnným hřbetem a úložným prostorem** – ergonomicky tvarovaná rukojeť s výměnnými hřbety a úložným prostorem. Checkering zajišťuje spolehlivý úchop zbraně i v rukavici.
- 2. Oboustranné a přestavitelné ovládací prvky** – umožňují ovládání z obou stran dle individuálních preferencí. Záchyt závěru je na levé straně zbraně i v lučíku spouště.

3. **Montážní lišty** – 4 ks, k montáži doplňků dle výběru a preferencí, včetně kolimátorů, svítilen, laserových značkovačů, předních opěr a dalšího příslušenství.
4. **Tříramenný tlumič plamene** – spirálový tříramenný tlumič plamene s možností snadného převlečného nasazení tlumiče hluku výstřelu. Speciální konstrukce ramen tlumiče zajišťuje samodotažení při každém výstřelu.
5. **Třípolohový regulátor odběru prachových plynů** – zajišťuje spolehlivou funkci ve všech podmínkách i při silném znečištění zbraně. Plynový kanálek lze ve třetí poloze zcela uzavřít, např. při použití tlumiče, a mechanismus ovládat manuálně.
6. **Přestavitelná a při střelbě nepohyblivá napínací páka** – na nosiči závorníku nezávislá napínací páka během střelby zůstává v přední poloze. Je snadno přestavitelná na pravou nebo levou stranu zbraně a při použití za ztížených podmínek si zachovává funkci doražení závěru do přední polohy.
7. **Odolný lehký rám** – jeden celek kompaktního bloku leteckého duralu, ošetřený odolnou povrchovou úpravou. CZ BREN 2 je výrazně lehčí než předchozí modely.
8. **Sklopná teleskopická ramenní opěra** – délkově stavitelná, umožňuje zvolit optimální střeleckou polohu v závislosti na tělesné konstituci nebo taktické výbavě. Spoušť je pohodlně přístupná i při sklopené pažbě.
9. **Pryžová botka patky** – zaručuje maximální střelecký komfort, stabilní a přesné zalícení a minimalizuje zpětný ráz (CZUB, 2021b).

Tabulka 8: Základní údaje útočné pušky CZ BREN 2 (CZUB, 2021b)

Takticko-technická data útočné pušky CZ BREN 2	
Ráže	5,56x45 mm NATO
Počet drážek ve vývrtu hlavně	6
Celková délka s vyklopenou - vysunutou pažbou	884 ± 10 mm
Délka hlavně	357 mm
Výška zbraně	202 ± 5 mm
Šířka s vyklopenou/sklopenou pažbou	80/104 ± 5 mm
Hmotnost útočné pušky bez zásobníku a popruhu	3,10 kg
Účinný dostřel	500 m
Bojová rychlost střelby	850 ± 100 ran/min
Kapacita zásobníku	30 nábojů
Životnost hlavně	20 000 ran

6 DÍLČÍ ZÁVĚR TEORETICKÉ ČÁSTI

V teoretické části této práce jsou definovány pojmy týkající se jednotlivých složek ozbrojených sil České republiky, mezi které patří Armáda České republiky, Vojenská kancelář prezidenta republiky a Hradní stráž. Dále jsou zde uvedeny vývojové etapy obranné politiky Československé a České republiky, které byly identifikovány v roce 1989. Následně je pohled zaměřen do historie vzniku Armády České republiky a samotného přezbrojování, včetně její legislativy. Z počátku nákupy probíhaly podle zákona č. 137/2006 Sb., o veřejných zakázkách, ve znění pozdějších předpisů a nově od roku 2016 jsou řešeny zákonem č. 134/2016 Sb., o zadávání veřejných zakázek.

Nedílnou součástí teoretické části diplomové práce je podání informací o historii vzniku, charakteristice, konstrukci, popisu jednotlivých částí a takticko-technických datech ručních zbraní používaných Armádou České republiky před a po částečném přezbrojení v roce 2010. Zastaralé původní zbraně, zkonstruované v minulém století, používalo několik generací. Od této doby zbraně prošly výrazným vývojem, stejně tak jako armáda a vlastně i celá společnost. Nově zavedenými zbraněmi v Armádě České republiky jsou pistole CZ 75 SP-01 PHANTOM, útočná puška CZ 805 BREN, granátomet CZ 805 G1, kulomet FN MINIMI a útočná puška CZ BREN 2.

II. PRAKTICKÁ ČÁST

7 PŘEZBROJENÍ ARMÁDY ČESKÉ REPUBLIKY RUČNÍMI ZBRANĚMI

Cílem projektu Armády České republiky je přezbrojit jednotky novými osobními ručními palnými zbraněmi, jejichž obměna je vzhledem k morální a fyzické zastaralosti stávajících zbraní nevyhnutelná. V součinnosti jednotlivých organizačních celků resortu Ministerstva obrany byl postupně realizován rozvojový projekt Voják 21. století, jehož konečným cílem je vybavit vojáka jednotným funkčním celkem, tzv. modulárním bojovým kompletem.

7.1 Období 2010 - 2011

Samotná fáze přezbrojení započala v roce 2010. Smlouva byla uzavřena s Českou zbrojovkou, a. s., jejíž vyráběná pistole **CZ 75 SP-01 PHANTOM** dosahovala parametrů, které požadoval uživatel. Jednalo se o přezbrojení stávajících služebních pistolí vz. 82. Kupní smlouva č. 090100118 (pistole 9 CZ 75 SP-01 PHANTOM), kdy veřejná zakázka (VZ) byla zadána na základě výjimky z působnosti zákona č. 137/2006 Sb., ve znění pozdějších předpisů (viz Tabulka 9). „Účelem dohody je přezbrojení jednotek resortu MO moderními a účinnými ručními zbraněmi v rámci procesu jejich vybavení integrovaným kompletem vojáka – Modulárním bojovým kompletem Vojáka 21. století (MBK V21). Vybavení jednotlivců (jednotek) moderními ručními zbraněmi, integrovatelnými do systému MBK V21, je prováděno na základě požadavku na výrazné zvýšení bojeschopnosti jednotek“ (Ministerstvo obrany České republiky, 2011).

Po provedených náročných zkouškách bylo v tomtéž roce, v souladu s kupní smlouvou, dodáno 1500 ks pistolí, kterými byli přednostně vyzbrojeni vojáci nasazení v zahraničních operacích v Afghánistánu v provinciích Lógar a Wardak. Zbývající část pistolí byla dodána v roce 2011. Do Afghánistánu putovalo taktéž necelých 200 ks nakoupených a nově zaváděných kulometů FN MINIMI, kterými začala AČR nahrazovat UK vz. 59. Kupní smlouva byla uzavřena na 5 570 ks pistolí CZ 75 SP-01 PHANTOM, 4 050 ks taktických svítilen s označením M3X, 1 520 ks taktických svítilen M6X (viz Obrázek 13), 55 souprav náhradních dílů a 11 souprav zbrojře. Vynaložené náklady činily 129 798 262,20 Kč (Ministerstvo obrany České republiky, 2011).

Časová specifikace zakázky:

Termín plnění: do 30. 11. 2011

Datum uzavření smlouvy: 18. 03. 2010

Tabulka 9: Přehled počtu zbraní a příslušenství (interní dokumentace, vlastní)

Kupní smlouva č. 090100118 (pistole CZ 75 SP-01 PHANTOM), kdy veřejná zakázka (VZ) byla zadána na základě výjimky z působnosti zákona č. 137/2006 Sb., ve znění pozdějších předpisů			
Základní komponenty zakázky	Celkem (ks)	2010 dodáno (ks)	2011 dodáno (ks)
Pistole CZ SP-01 PHANTOM	5 570	1 500	4 070
Taktická svítilna M3X	4 050	1 500	2 550
Taktická svítilna M6X	1 520	0	1 520
Souprava náhradních dílů	55	13	32
Souprava zbrojře	11	2	9

V roce 2010 byla zahájena výše zmíněná obměna pistolí, proces přezbrojení v roce 2011 pokračoval pořizováním útočných pušek a osobních obranných zbraní. V dalším období byl postupně řešen i segment kulometů. V roce 2011, vzhledem k omezeným zdrojům cca do roku 2014, byl projekt redukován na pořízení nejn nutnějších počtů ručních palných zbraní, jejichž generační obměna byla vzhledem k technické zastaralosti stávajících zbraní nevyhnutelná (Ministerstvo obrany České republiky, 2012).



Obrázek 13: Taktické svítilny M6X a M3X (CZUB, 2021c)

7.2 Období 2011 - 2013

Pořízení útočných pušek **CZ 805 BREN** v ráži 5,56×45 s příslušenstvím, podvěsných granátometů **CZ 805 G1** v ráži 40×46mm a ostatní vybavenosti ke zbraním bylo realizováno na základě kupní smlouvy č. 090100104 (útočné pušky CZ 805 BREN, podvěsný granátomet CZ 805 G1), kdy veřejná zakázka (VZ) byla zadána podle § 18 odst. 1 písm. c) zákona č. 137/2006 Sb., o veřejných zakázkách, ve znění pozdějších předpisů (viz Tabulka 10). Tato smlouva byla uzavřena v roce 2010 se společností Česká zbrojovka, a. s. Součástí zakázky byly taktéž základní druhy munice, soupravy náhradních dílů, náradí

zbrojře a uzavíratelné plastové přepravní obaly (kufry) pro pušky (á 5ks) a granátometry (á 2 ks).

Jak kontrolními a vojskovými zkouškami, tak používáním zbraní u jednotek bylo prokázáno, že zbraně splňují uživatelem požadované parametry. Na základě požadavku NGŠ AČR, vzešlého ze závěrů vojkových zkoušek a používáním zbraní u jednotek, byla provedena záměna sklopné ramenní opěry za teleskopickou sklopnou ramenní opěru. Zkoušeny byly nejen zbraně, ale i denní a noční zaměřovací systémy (viz Obrázek 14 a Obrázek 15), které poskytla společnost Meopta – optika, s. r. o.



Obrázek 14: NV-Mag 3 a ZD-Dot (Meopta - optika, 2011)

V roce 2011 bylo vyčerpáno 449,723 mil. Kč. Celkové vynaložené náklady zakázky, která byla realizovaná v letech 2011 až 2013, činily 1 103 979 353,09 Kč (Ministerstvo obrany České republiky, 2014).



Obrázek 15: Laserový značkovač DBAL-A2 (Steiner Defense, 2021)

Časová specifikace zakázky:

Termín plnění: do 29. 11. 2013

Datum uzavření smlouvy: 18. 03. 2010

Tabulka 10: Přehled počtu zbraní a příslušenství (interní dokumentace, vlastní)

Kupní smlouva č. 090100104 (útočné pušky CZ 805 BREN, podvěsné granátometry CZ 805 G1) – veřejná zakázka (VZ) zadána podle § 18 odst. 1 písm. c) zákona č. 137/2006 Sb., o veřejných zakázkách, ve znění pozdějších předpisů.				
Základní komponenty zakázky	Celkem (ks)	2011 dodáno (ks)	2012 dodáno (ks)	2013 dodáno (ks)
ÚP CZ 805 BREN s příslušenstvím	7 937	3 671	2 749	1 769
Kolimátorový zaměřovač ZD-Dot	7 937	3 671	2 749	1 769
Podvěsný granátomet CZ 805 G1	397	94	50	253
Přídavný denní dalekohled DV-Mag3	1 386	477	467	237
Přídavný noční dalekohled NV-Mag3	1 386	477	467	237
Laserový značkováč DBAL-A2	1 386	477	467	237

V roce 2013 pokračovalo přezbrojování Armády České republiky pistolemi CZ 75 SP-01 PHANTOM. Na základě rámcové smlouvy č. 135100125 (pistole 9 CZ 75 SP-01 PHANTOM), kdy VZ zadána podle § 23 odst. 5 písm. b) zákona č. 137/2006 Sb., ve znění pozdějších předpisů bylo dodáno 7 173 ks pistolí CZ 75 SP-01 PHANTOM, 78 ks souprav náhradních dílu a 27 souprav zbrojře do konce roku 2013 (viz Tabulka 11). Vynaložené náklady činily 51 342 056 Kč (Ministerstvo obrany České republiky, 2016).

Časová specifikace zakázky:

Termín plnění: do 29. 11. 2013

Datum uzavření smlouvy: 2. 12. 2012

Tabulka 11: Přehled počtu zbraní a příslušenství (interní dokumentace, vlastní)

Rámcová smlouva č. 135100125 (pistole 9 CZ 75 SP-01 PHANTOM) VZ zadána podle § 23 odst. 5 písm. b) zákona č. 137/2006 Sb., ve znění pozdějších předpisů.		
Základní komponenty zakázky	Celkem (ks)	2013 dodáno (ks)
Pistole CZ SP-01 PHANTOM	7 173	7 173
Souprava náhradních dílů	78	78
Souprava zbrojře	27	27

7.3 Období 2014 – 2015

V roce 2014 pokračovalo přezbrojování Armády České republiky útočnými puškami CZ 805 BREN a podvěsnými granátometry CZ 805 G1. Na základě rámcové smlouvy č. 135100126 (útočné pušky CZ 805 BREN) byla VZ zadána podle § 23 odst. 5 písm. b) zákona č. 137/2006 Sb., ve znění pozdějších předpisů bylo dodáno 9 741 ks ÚP CZ 805 BREN, 397 ks podvěsných granátometů CZ 805 G1 včetně několika tisíců kusů optoelektronických zaměřovačů do konce roku 2015 (viz Tabulka 12). Vynaložené náklady činily 1 096 930 421,00 Kč (Ministerstvo obrany České republiky, 2016).

Časová specifikace zakázky:

Termín plnění: do 2020

Datum uzavření smlouvy: 2013

Tabulka 12: Přehled počtu zbraní a příslušenství (interní dokumentace, vlastní)

Rámcová smlouva č. 135100126 (útočné pušky CZ 805 BREN, podvěsné granátometry CZ 805 G1) VZ zadána podle § 23 odst. 5 písm. b) zákona č. 137/2006 Sb., ve znění pozdějších předpisů.			
Základní komponenty zakázky	Celkem (ks)	2014 dodáno (ks)	2015 dodáno (ks)
ÚP CZ 805 BREN A1/A2 s příslušenstvím	9 741	4 076	5 665
Kolimátorový zaměřovač ZD-Dot	9 741	4 076	5 665
Podvěsný granátomet CZ 805 G1	397	266	131
Přídavný denní dalekohled DV-Mag3	963	749	214
Přídavný noční dalekohled NV-Mag3	1 051	886	165
Laserový značkovací DBAL-A2	705	642	63

7.4 Období 2016

Dne 15. 12. 2015 byla podepsána smlouva na nákup dalších podvěsných granátometů CZ 805 G1 a nových zbraní s označením CZ BREN 2, které jsou následovníkem svého předchůdce CZ 805 BREN. Na základě kupní smlouvy č. 155110184 (útočné pušky CZ BREN 2, podvěsné granátometry CZ 805 G1), byla VZ zadána podle § 18 odst. 1 písm. b) zákona č. 137/2006 Sb., ve znění pozdějších předpisů. V roce 2016, v rámci přezbrojení AČR ručními zbraněmi, bylo dodáno 2600 ks útočné pušky CZ BREN 2 s příslušenstvím, 800 ks podvěsných granátometů CZ 805 G1 včetně několika tisíců kusů

optoelektronických zaměřovačů (viz Tabulka 13). Vynaložené náklady činily 504 607 656,65 Kč (Ministerstvo obrany České republiky, 2018).

Časová specifikace zakázky:

Termín plnění: do 30. 11. 2016

Datum uzavření smlouvy: 15. 12. 2015

Tabulka 13: Přehled počtu zbraní a příslušenství (interní dokumentace, vlastní)

Kupní smlouva č. 155110184 (útočné pušky CZ BREN 2 a podvěsné granátometry CZ 805 G1) VZ zadána podle § 18 odst. 1 písm. b) zákona č. 137/2006 Sb., ve znění pozdějších předpisů.		
Základní komponenty zakázky	Celkem (ks)	2016 dodáno (ks)
ÚP CZ BREN 2 se 14“ hlavní	1900	1900
ÚP CZ BREN 2 s 11“ hlavní	700	700
Kolimátorový zaměřovač ZD-Dot	2600	2600
Podvěsný granátomet CZ 805 G1	800	800
Přídavný denní dalekohled DV-Mag3	1600	1600
Přídavný noční dalekohled NV-Mag3	1450	1450
Laserový značkovač DBAL-A2	500	500
Soupravy náhradních dílů pro CZ BREN 2	26	26
Soupravy nářadí zbrojře pro CZ BREN 2	20	20
Soupravy náhradních dílů pro CZ 805 G1	80	80
Soupravy nářadí zbrojře pro CZ 805 G1	15	15
Přepravní obaly pro útočné pušky	520	520

7.5 Období 2017 - 2019

V roce 2019 AČR obdržela nové kulometry FN MINIMI, které následně putovaly k posádkám (útvárům). Na základě kupní smlouvy č. 195110094 (kulometry FN MINIMI) byla VZ zadána podle § 18 odst. 1 písm. b) zákona č. 137/2006 Sb., ve znění pozdějších předpisů. V roce 2019, v rámci přezbrojení AČR ručními zbraněmi, bylo dodáno 2600 ks ÚP CZ BREN 2 s příslušenstvím, 800 ks podvěsných granátometů CZ 805 G1 včetně několika tisíců kusů optoelektronických zaměřovačů (viz Tabulka 14). Vynaložené náklady činily 72 913 946,60 Kč (Ministerstvo obrany České republiky, 2019b).

Časová specifikace zakázky:

Termín plnění: do 30. 11. 2019

Datum uzavření smlouvy: 2017

Tabulka 14: Přehled počtu zbraní a příslušenství (interní dokumentace, vlastní)

Kupní smlouva č. 195110094 (kulomet FN MINIMI) VZ zadána podle § 18 odst. 1 písm. b) zákona č. 134/2016 Sb., ve znění pozdějších předpisů.

Základní komponenty zakázky	Celkem (ks)	2019 dodáno (ks)
Kulometry FN MINIMI ráže 7,62x51 mm Mk3 Tactical s příslušenstvím	70	70
Denní zaměřovač MEOPTA, ZD 5x40 RD	70	70
Průhledový kolimátor MEOPTA, ZD-RD/A	70	70
Noktovizní zaměřovač MEOPTA, ZN4 LYNX	70	70
Duální laserový značkovač DBAL-A2	70	70

7.6 Období 2020 – 2025

Poslední fáze přezbrojování AČR ručními zbraněmi byla započata v roce 2020, kdy došlo k podpisu rámcové dohody č. 201060125 (útočná puška CZ BREN 2, pistole CZ P-10), kde VZ byla zadána podle § 29 písm. s) zákona č. 134/2016 Sb., o zadávání veřejných zakázek. V této rámcové dohodě se jedná o nákup přibližně 39 000 kusů zbraní včetně příslušenství (viz Tabulka 15 a Tabulka 16). Vynaložené náklady činí 2 357 969 094,- Kč. V rámci přezbrojení, které je nyní v procesu a potrvá do roku 2025, dojde k obdržení nového typu pistole CZ P-10 (viz Obrázek 16), který je v současné době prodáván pro civilní sektor. S touto zbraní byly provedeny vojskové zkoušky (Ministerstvo obrany České republiky, 2020).



Obrázek 16: Pistole CZ P-10 C (CZUB, 2021c)

Časová specifikace zakázky:

Termín plnění: do 30. 09. 2025

Datum uzavření smlouvy: 21. 04. 2020

Tabulka 15: Přehled počtu zbraní a příslušenství (interní dokumentace, vlastní)

Rámcová dohoda č. 201060125 (útočná puška CZ BREN 2, pistole CZ P-10) VZ zadána podle § 29 písm. s) zákona č. 134/2016 Sb., o zadávání veřejných zakázek.			
	Základní komponenty zakázky	Celkem (ks)	Dodání 2020 - 2025 (ks)
ÚP CZ BREN2	ÚP CZ BREN 2 se 14“ hlavní	12 000	v procesu
	ÚP CZ BREN 2 s 11“ hlavní	3 832	v procesu
	Zaměřovací kolimátorový dalekohled COMPM4 pro ÚP CZ BREN 2	15 832	v procesu
	Přepravní obal na 5 ks ÚP	3 167	v procesu
	Přídavný denní dalekohled 3XMAG-1 pro ÚP CZ BREN 2	2 510	v procesu
	Přídavný noční dalekohled NV-Mag3A pro ÚP CZ BREN 2	2 510	v procesu
	Laserový značkovač DBAL-A2	2 366	v procesu
	Soupravy náhradních dílů pro CZ BREN 2	159	v procesu
	Soupravy náradí zbrojře pro CZ BREN 2	37	v procesu
	Náboj 5,56 mm značkovací Blue	65 000	v procesu
	Náboj 5,56 mm značkovací Red	65 000	v procesu
	Náboj 5,56 mm značkovací Yellow	65 000	v procesu
	CZ 805 G1	Soupravy náhradních dílů pro CZ 805 G1	148
Soupravy náradí zbrojře pro CZ 805 G1		32	v procesu
Podvěsný granátomet CZ 805 G1		1 646	v procesu

Tabulka 16: Přehled počtu zbraní a příslušenství (interní dokumentace, vlastní)

Rámcová dohoda č. 201060125 (útočná puška CZ BREN 2, pistole CZ P-10) VZ zadána podle § 29 písm. s) zákona č. 134/2016 Sb., o zadávání veřejných zakázek.			
Pistole CZ P-10 C	Základní komponenty zakázky	Celkem (ks)	Dodání 2020 - 2025 (ks)
	Pistole CZ P-10 C 9x19 NATO	19 280	v procesu
	Pistole CZ P-10 C 9x19 NATO s úpravou pro tlumič hluku výstřelu	1 020	v procesu
	Tlumič hluku výstřelu CZ 9 mm	1 020	v procesu
	Pouzdro na tlumič hluku výstřelu	1 020	v procesu
	Pouzdro na pistolí se stehenní platformou	20 300	v procesu
	Pouzdro na 1 zásobník P-10C 15 ran	60 900	v procesu
	Taktická svítilna Inforce aplc	2 300	v procesu
	Poměrová souprava náhradních dílů 1 : 1 000 pro opravy pistolí CZ P-10 C 9x19 NATO	28	v procesu
	Souprava náradí zbrojře pro opravy pistolí CZ P-10 C 9x19 NATO	33	v procesu
	Souprava pro střelbu značkovací municí pro CZ P-10 C 9x19 NATO	650	v procesu
	Náboj 9 mm značkovací Blue	65 000	v procesu
	Náboj 9 mm značkovací Red	65 000	v procesu
	Náboj 9 mm značkovací Yellow	65 000	v procesu

Obměna zbraní je velmi důležitá. Během manipulace se zbraní, nácviků se zbraní, komplexních polních výcviků a střelb dochází k opotřebení, se kterým je nutné počítat. Níže je uvedeno současné opotřebení ručních zbraní.

Stávající útočné pušky a pistole mají v průměru opotřebení: ÚP CZ 805 BREN cca 15% (věkem – 46%), Pi CZ 75 SP-01 PHANTOM cca 50 % (věkem – 36%) (Ministerstvo obrany České republiky, 2020).

7.7 Řízený rozhovor

Pro rozhovor byl zvolen zaměstnanec České zbrojovky a. s, který má na starosti divizi vojenských zbraní a zodpovídá za celý životní cyklus svěřených zbraní, od návrhu, vývoje, konstrukce až po jejich vyřazení. Senior produktový manažer čerpá ze své dlouholeté praxe u AČR, České zbrojovky a. s. a bohatých osobních zkušeností.

1. Dobrý den, můžete se nám v krátkosti představit a sdělit nám, jakou zastáváte funkci v České zbrojovce a. s.?

Dobrý den, jmenuji se David Kreisl. V České zbrojovce a.s. pracuji od přelomu roku 2012/2013 a zastávám funkci Senior produktový manažer.

2. Co obnáší funkce Senior produktový manažer a za co zodpovídáte?

Senior produktový manažer zodpovídá za celou řadu svěřených zbraní. Já mám na starosti divizi vojenských zbraní a zodpovídám za celý životní cyklus těchto svěřených zbraní. Je to péče o produkt od návrhu, přes vývoj, uvedení na trh, fázi zralosti produktu na trhu až po jeho vyřazení z trhu a nahrazení produktem novým. Je to nekončící cyklus, kdy obměňujeme zbraně, celé zbraňové portfolio, uvádíme zbraně na trh a sbíráme zpětnou vazbu od uživatelů těchto zbraní. Na základě této zpětné vazby pak dáváme požadavky na vývoj. Zbraně se vyvinou, jsou uvedeny na trh a opět se pokračuje se sběrem zpětné vazby.

3. V roce 2010 Česká zbrojovka a. s. vyhrála tendr na nové útočné pušky pro AČR. Které firmy a s jakými zbraněmi se do tendru přihlásily?

Při vypsaní této soutěže jsem ještě sloužil v Armádě České republiky, ale dle získaných informací se přihlásili do soutěže FN Herstal se zbraní FN SCAR-L v ráži 5,56 x 45 mm NATO a Česká zbrojovka a. s. ve stejné ráži se zbraněmi CZ 805 BREN A1 a A2, to jsou dvě verze s různými délkami hlavně. A1 je se 14 palcovou délkou hlavně a A2 je s 11 palcovou délkou hlavně. Tendr s těmito zbraněmi vyhrála Česká zbrojovka a. s.

4. Můžete nám útočnou pušku CZ 805 BREN a pistoli CZ 75 SP-01 PHANTOM představit?

Útočná puška CZ 805 BREN je zbraň s uzamčeným systémem rotačním závorníkem, pracujícím na principu odběrů plynů z hlavně s pístem s krátkým chodem. Má za studena kovanou, chromovanou hlaveň v ráži 5,56 x 45 mm NATO, což byl požadavek Armády České republiky. Je to ráže zavedená v NATO. Zbraň má oboustranné ovládací prvky,

raily, které umožňují připojení široké škály příslušenství od kolimátorů, laserů, svítilen apod. V současné době využívá zásobníky STANAG, které jsou kompatibilní se všemi zbraněmi využívajícími tyto zásobníky. Je to nejrozšířenější typ zásobníku. První verze CZ 805 BREN měla vlastní zásobníky, což bylo Armádou České republiky připomínkováno, že by chtěli větší kompatibilitu. Z tohoto důvodu došlo ke změně zásobníkové šachty. Zbraň je modulární, kdy díky změně z některých podsestav, podskupin je možnost změnit například právě typ zásobníku apod. Co se týče pistole CZ 75 SP-01 PHANTOM, je to pistole vycházející se slavné pistole CZ 75, v této verzi TACTICAL. Jedná se o Full Size pistoli se zásobníkem na 18 nábojů v ráži 9 x 19 mm, což je silnější náboj, než byl původní náboj Makarov, který byl využíván u pistole vzor 82.

5. Jak dlouho trval vývoj útočné pušky CZ 805 BREN a CZ 75 SP-01 PHANTOM a ze kterých zbraní jste vycházeli?

Co se týče útočné pušky CZ 805 BREN, tak je to nová konstrukce. Vývoj započal již ve Slavičíně ve firmě CZECH WEAPONS s. r. o, pod vedením konstruktéra pana Ing. Ladislava Findoráka na požadavky Armády České republiky. Tuto informaci mám z doslechu, ale je to dohledatelné na internetu. Bohužel při vývoji této zbraně pan Ing. Findorák zemřel a projekt víceméně ve Slavičíně ustal. Česká zbrojovka a.s. koupila prototypy a výkresovou dokumentaci zhruba v roce 2007 a tento prototyp přetvořila do úspěšného modelu CZ 805 BREN. V uherskobrodské zbrojovce se na vývoji nového zbraňového kompletu, označovaného CZ S 805, podílel zejména Vítězslav Guryča. V roce 2010 Česká zbrojovka a. s. nabídla útočnou pušku CZ 805 BREN do tendru právě Armádě České republiky. Zde tato puška uspěla, prošla výběrovým řízením, byla otestována ve Slavičíně ve Vojenském technickém ústavu. Prošla všemi ztíženými podmínkami, dle TP-VD-637-81. Pistole vycházela, jak jsem zmínil v předchozí otázce, ze slavné pistole CZ 75 v této verzi TACTICAL, která byla tvořena pro praktickou střelbu na sportovním poli. Vychází z moderních poznatků, co se týče obranné střelby jako takové.

6. Můžete popsat, jakým způsobem vzniká zbraň v České zbrojovce a. s.?

Je to dlouhý proces. Obecně, od vývoje až po samotnou výrobu a dodávky zákazníkům. V první řadě musíme zjistit, co požaduje trh, co požaduje zákazník. U zbraní pro ozbrojené složky se jedná spíše o poslání než povolání, protože zbraně zachraňují životy vojáků a policistů. Já osobně to vždy přirovnávám s oblibou k brzdám u automobilu. Když vojenská zbraň nevystřelí, tak voják nebo policista může zemřít a stejně je to, když brzdy v autě nebrzdí, tak umírá řidič. V první řadě klademe důraz na kvalitu a spolehlivost

našich zbraní. Zjistíme zpětnou vazbu z trhu, zjistíme, co zákazník požaduje od našich zbraní kromě spolehlivosti, jakou ergonomii by si přál, jakou ráži, délku hlavně. Na základě těchto informací napíšeme zadání na vývoj této zbraně. V podstatě shrnu požadavky zákazníka konstruktérovi, přeložím mu to do konstrukční řeči, do technické terminologie a postoupím to technickému úseku do vývojové konstrukce. Vývojová konstrukce připraví ideový návrh, ten mi představí, já návrh zkontroluji, zda odpovídá zadání a přání zákazníka a poté jej schválím. Po ideovém návrhu se přechází k výrobě funkčního vzorku, což je fyzický vzorek, který nemusí být vždy střelbyschopný, může obsahovat spousty 3D tištěných dílů apod. Tento vzorek slouží k osahání, a abychom se na něho podívali fyzicky. Následuje fáze prototypu, kdy se vyrobí zbraň třeba i ještě náhradními technologiemi, ale už střelby schopná, kde se ověřuje spolehlivost, životnost a ergonomie. Zbraň se postupuje k uživatelům, k uživatelským testům a testujeme to přímo s uživateli, kteří s danou zbraní budou sloužit. Po fázi prototyp je zavedení do výroby, kdy se připravuje sériová výroba dané zbraně, což je dlouhá fáze, protože během tohoto procesu se připravují různé formy pro výrobu, technologie, upínače na NC soustruhy apod. Následuje ověřovací série, kdy se opět zbraně testují, samotné testování obnáší širokou škálu věcí jako je test životnosti, kdy střílíme o 30% více než je předpokládaná životnost. Konkrétně u útočných pušek garantujeme 20 000 výstřelů. My testujeme na minimálně 26 000 výstřelů, tak aby vydržely všechny hlavní díly. Sledujeme počet závad. Poté zkusíme zbraně ve ztížených podmínkách jako je voda, písek, prach a bláto, jak podle normy STANAG AC 225/D14, tak podle normy TP-VD 637-81. Po této fázi následuje launching této zbraně, což je představení na trhu. Oddělení marketingu připraví na výstavě představení zbraně a poté se nabídne zákazníkům. Není to jen o zbraní samotné, je to široká škála příslušenství co je potřeba k dané zbraní připravit. Jedná se o dostupnost náhradních dílů, manuály zbrojířů, přípravky pro zbrojíře, 3D animace pro uživatele, aby dokázali zbrojíři u útvarů rozebrat zbraň do posledního šroubku. Celá tato škála je proces životního cyklu. Po uvedení zbraně na trh se zbraň prezentuje zákazníkům přímo na místě střelbou, zaškolujeme je. Ve většině případů, když zavádíme novou zbraň armádám, proběhne zaškolení jak už střelecké nebo zbrojířské. Poté se staráme a udržujeme kontakt se zákazníkem pokud možno co nejdéle tak, abychom zároveň měli zpětnou vazbu na náš výrobek. Zajímají nás názory uživatelů, jaké má zbraň vlastnosti během střelby, jak je spolehlivá, případně zdali je něco, co by šlo ještě do budoucna zlepšit. Vedeme si evidenci připomínek, díky kterým s možnostmi stále nových dostupných technologií můžeme stávající zbraň dále vylepšovat. Životní cyklus zbraně je obvykle

20 let, nicméně v poslední době díky vývoji technologií se vývoj novinek zrychluje. Je to běžné jak u automobilů, tak i u zbraní. Téměř každých 5 let Česká zbrojovka a. s. vydá úplně novou zbraň. Prakticky každý rok uvádíme několik variant zbraní z portfolia České zbrojovky a.s.

7. Jaký je Váš osobní názor na přechod z ráže 7,62 x 39 mm, kterou měla zbraň Sa vz. 58 na ráži 5,56 x 45 mm, kterou má útočná puška CZ 805 BREN?

Nejde to jednoduše posoudit, můj názor je takový, že je to správné. Ráže 5,56 x 45 mm má několik výhod oproti ráži 7,62 x 39 mm, nicméně i tato ráže má spoustu výhod a překonává v některých ohledech ráži 5,56 x 45 mm. Výhodou ráže 5,56 x 45 mm je primárně to, že je to ráže zavedená v NATO. Drtivá většina koaličních partnerů Armády České republiky využívá tuto ráži a drtivá většina i stejné zásobníky dle STANAG 4179. Je to návrh normy, která není, pokud vím, schválená už asi 40 let, ale tyto zásobníky využívá i celá řada konkurenčních zbrojovek. Výhodou ráže 5,56 x 45 mm je mimo jiné to, že je menší, je méně kuželovitá nábojnice, tzn., že zásobníky jsou obecně rovnější. Voják tak může nést více zásobníků na sobě, nezabírají tolik místa a zvyšuje nesené množství nábojů. Má plošší dráhu letu a v dnešní době už jsou překonané názory, že střela je nestabilní, protože bývala lehká. Dnešní náboje se střelou SS109 jsou stabilní i na větší vzdálenosti. Ráže 7,62 x 39 mm má zase vyšší zastavovací účinek a vyšší dopadovou energii z důvodu těžší střely. energii si zachovává na delší vzdálenosti. Mezi nevýhody patří velikost náboje, více zakřivený zásobník z důvodu větší kuželovitosti. Voják pokud chce nést stejné množství munice, tak má zabrané větší místo ve své výstroji a nese vyšší váhu při stejném počtu nábojů.

8. Měla AČR nějaké speciální požadavky na konstrukci či příslušenství?

Co se týče CZ 805 BREN, tak mám informace, že ve Slavičíně tato puška vznikala na konkrétní požadavky Armády České republiky. Z mého soudu, byl určitě požadavek na ráži jako takovou, že musí být kompatibilní s ráží NATO, což je 5,56 x 45mm NATO. Co se týče příslušenství, rozhodně byl požadavek, že zbraň musí být schopna nasazení kolimátoru a granátometu, který měl být součástí těchto dodávek. Zbraň měla být osazena lištami, tzv. raily dle MIL-STD 1913. Toto patřilo mezi základní požadavky. Specifické požadavky nejsem schopen říct.

9. Měla výroba zbraní pro AČR nějaký vliv na chod České zbrojovky a.s. na ostatní zakázky?

Prakticky neměla. Česká zbrojovka a. s. je připravena na výrobu větších počtů zbraní pro služební účely. Případně je schopna snížit produkci civilních zbraní, aby splnila zakázky pro ozbrojené složky. Česká zbrojovka a. s. se chce obecně zaměřit na ozbrojené složky a to i z důvodu možného legislativního omezování civilních zbraní ve světě.

10. V roce 2015 byla oficiálně představena útočná puška CZ BREN 2, která v současné chvíli nahrazuje CZ 805 BREN. Jaké úpravy či rozdíly jsou mezi ÚP CZ 805 BREN a CZ BREN 2?

Je jich v podstatě celá řada. Primární rozdíly jsou ve váze, byla snížena hmotnost o téměř 0,5 kg na zbraní a to zkrácením pouzdra o x cm, úpravou rozměrů pohyblivých dílů mechanismu atd. Druhou, pro vojáka uživatelsky přívětivou změnou je kompletní rozebíratelnost nosiče závorníku, bez potřeby náradí je voják schopen rozebrat nosič závorníku se závorníkem a lépe tak zbraň vyčistit. Další změnou je napínací páka, která se u CZ 805 BREN pohybovala společně s nosičem závorníku, nyní u CZ BREN 2 páka zůstává v přední poloze. Přesto je možné pákou dorazit závěr v případě závady způsobené nečistotami či vadným nábojem. Páka se jednoduchým tahem přivede k nosiči závorníku a tam se automaticky spojí a pak páka je spojena s nosičem závorníku až do doby, kdy se závorník úplně dovře. Poté se páka opět rozpojí a zůstává v přední poloze. Třetí nejvýznamnější změnou u zbraně je plynová trubice, kdy regulace mezi prvním odběrem a druhým odběrem už není potřeba odjišťovat čímkoliv, jakkoliv, stačí pouze vzít hmatník a ten otočit. Hmatník je daleko větší a pohodlnější pro úchop a je v něm otvor, do kterého se dá náboj nebo nábojnice v případě, že plynová trubice je rozehřátá nebo žhavá v průběhu střelby. Za zmínku stojí také odstranění krátké dávky z režimů střelby.

11. Probíhá v současné době přezbrojování u jednotek AČR?

Česká zbrojovka a. s. v loňském roce úspěšně prošla zkouškami nových zbraní jako je CZ BREN 2 včetně nových zaměřovacích systémů, kolimátory od firmy Aimpoint apod. Dále dochází k přezbrojení pistolí, kdy AČR přezbrojuje pistole CZ 75 SP-01 PHANTOM. Z kohoutového systému se přechází na přímoběžný úderník jako je u pistole CZ P10 a granátomety, kdy se doplňují stavy granátometů u bojových praporů. Smlouva byla

podepsána v dubnu 2020, má platnost do roku 2025 a celkově se jedná zhruba o 39 000 ručních zbraní.

12. Měla by Česká republika upřednostňovat české firmy při vyzbrojování AČR?

Určitě ano a v každém případě. Není to jen podpora průmyslu v České republice, ale je to i strategické rozhodnutí Armády České republiky. Důvod je jasný, uvedu na příkladu. Kdyby Armáda České republiky kupovala zbraně například z Belgie a začal nějaký velký konflikt, tak žádná z armád v Evropě v dnešní době nemá dostatek vojáků základní služby. Kdyby byl opravdu velký a vleklý konflikt a museli se vyzbrojovat všichni, koho se týká branná povinnost, tak pro všechny zbrojovky to bude znamenat dodávky statisíců zbraní té dané armádě. Za této situace bude každá zbrojovka primárně vyzbrojovat vlastní armádu. Ne, že by chtěla, ale je možné, že stát může v kritických situacích jako je například válka nařídít domácím firmám, aby pracovaly pro svůj obranný průmysl. V tomto případě zahraniční zbrojovka by vyráběla zbraně pro svoji armádu a Česká republika by „ostrouhala“. Proto je důležité, aby v ideálním případě ozbrojený průmysl byl v České republice nebo respektive v daném státě, respektive alespoň kritické složky tohoto obranného průmyslu. Mezi ně patří zbrojovka, munička, nebo například radiolokátory, prostě vše, co je potřeba pro chod armády.

7.8 SWOT analýza

SWOT analýza slouží pro vyhodnocení silných a slabých stránek vnitřního prostředí a příležitostí a hrozeb vnějšího prostředí. Prostřednictvím analytické kvalitativní týmové metody brainstorming, v rámci konstrukce SWOT analýzy, byly identifikovány a zaznamenány jednotlivé určující faktory (viz Tabulka 17). Tým hodnotitelů byl tvořen pěti osobami, které jsou zainteresovány do přezbrojení zbraní nebo pracují v oboru.

Tabulka 17: SWOT analýza přezbrojení AČR ručními zbraněmi (vlastní zpracování)

SILNÉ STRÁNKY	SLABÉ STRÁNKY
<ul style="list-style-type: none"> ➤ Schopnost plnění širokého spektra úkolů v různorodém operačním prostředí a geografických podmínkách ➤ Využití a podpora domácího zbrojního průmyslu ➤ Kvalita zbraní ➤ Unikátnost produktu ➤ Moderní vybavení 	<ul style="list-style-type: none"> ➤ Obtížné hledání specializovaného personálu ➤ Časově náročná školení zaměstnanců ➤ Specializace jen na ruční zbraně ➤ Chybná specifikace pořizované výzbroje ➤ Nezajištění dostatečného počtu náhradních dílů po dobu životního cyklu výzbroje v rámci jejího pořízení
PŘÍLEŽITOSTI	HROZBY
<ul style="list-style-type: none"> ➤ Praktický výcvik s moderními zbraněmi ➤ Zvyšování atraktivity vojenského povolání na trhu práce ➤ Investice do intenzivnějšího výzkumu a vývoje nových zbraní a technologií ➤ Zvýšení renomé zbrojařské firmy ➤ Spolupráce na výrobě těžkých zbraní 	<ul style="list-style-type: none"> ➤ Neschopnost plnit zakázky ➤ Nedostatek financí na provedení zakázek (rozpočet AČR) ➤ Nezvýšení individuálních bojových schopností armády ➤ Zaostání za světovými trendy ➤ Nestálá politická situace

Uskutečněná analýza vymezila faktory přezbrojování, které ovlivňují vnitřní a vnější prostředí. Následně byly ohodnoceny jednotlivé parametry všech čtyř kvadrantů (silné stránky a příležitosti od +1 do +5; slabé stránky a hrozby od -1 do -5). V dalším kroku byly ke všem faktorům podle důležitosti přiřazeny váhy (součet vah v každém kvadrantu musí být roven 1). Z hodnot vah a hodnocení se pomocí součinu stanovila celková hodnota daného faktoru. Ta se poté v jednotlivých kvadrantech sečetla a v dalším kroku byly spočteny vnitřní a vnější vlivy (interní a externí část) SWOT analýzy (viz Tabulka 18 a Tabulka 19). Po sestrojení grafu (viz Graf 1) byl znázorněn konečný přehled stanovující výslednou strategii přezbrojení.

Tabulka 18: Hodnocení vnitřního prostředí (vlastní zpracování)

Faktory	Váha	Hodnocení	Celkem
SILNÉ STRÁNKY (STRENGTHS)			
Schopnost plnění širokého spektra úkolů v různorodém oper. prostředí a geograf. podmínkách	0,4	5	2
Využití a podpora domácího zbrojního průmyslu	0,15	4	0,6
Kvalita zbraní	0,25	4	1
Unikátnost produktu	0,1	2	0,2
Moderní vybavení	0,1	2	0,2
SOUČET			4
SLABÉ STRÁNKY (WEAKNESSES)			
Obtížné hledání specializovaného personálu	0,15	-2	-0,30
Časově náročná školení zaměstnanců	0,1	-2	-0,2
Specializace jen na ruční zbraně	0,1	-1	-0,1
Chybná specifikace pořizované výzbroje	0,35	-3	-1,05
Nezajištění dostatečného počtu náhradních dílů po dobu životního cyklu výzbroje v rámci jejího pořízení	0,30	-3	-0,9
SOUČET			-2,55
CELKOVÝ SOUČET			1,45

Mezi silné stránky přezbrojení patří *schopnost plnění širokého spektra úkolů v různorodém operačním prostředí a geografických podmínkách*, kde je předpoklad, že například mechanizované vojsko bude schopné účinně působit v prostorech zájmů proti lehce a těžce obrněným cílům ve dne i v noci a v oblastech s různými klimatickými podmínkami.

Kvalita zbraní je taky jednou ze silných stránek. Když se podíváme do historie, například na vojáky působící v libyjském přístavu Tobruk, ti používali a spoléhali se na lehké kulometry BREN. Základ těchto zbraní a legend druhé světové války byl v ČSR. Kvalita všeobecně jakéhokoliv produktu zajímá každého v první řadě. Vysoká kvalita českých zbraní je dlouhodobě známa.

Další silnou stránkou je *využití a podpora domácího zbrojního průmyslu*. Pro každého zbrojaře je noční můrou, když armáda vlastního státu projeví nezájem o jejich produkty. Nákup a odběr vlastní armádou je tou nejlepší reklamou pro výrobce.

Dále se jedná o *unikátnost produktu*. Mnohé zbraně CZUB jsou naprosto celosvětově nezaměnitelné. Dlouhá léta patří mezi skutečnou střeleckou klasiku, jak už ve vojenském prostředí, tak i v civilním (Sa vz. 58, CZ 75) díky jejich minimální poruchovosti a dokonalé konstrukci.

Současná rychlá doba si žádá *moderní vybavení* armády. Obdržené zbraně jsou uživatelsky přívětivé a drží krok se světovými trendy po stránce funkční i designové.

Ke slabým stránkám přezbrojení se řadí *chybná specifikace pořizované výzbroje*. Pokud dojde k chybné specifikaci parametrů, musí se zadávací řízení opakovat, tzn. stávající již uzavřenou smlouvu zrušit a opakovat celé zadávací řízení. To vede ke zvýšeným nárokům na personální a finanční zdroje, které se využívají při akvizičním procesu. Z tohoto důvodu dochází ke zpoždění uskutečnění akvizic dle stanovených plánů.

Následuje *nezajištění dostatečného počtu náhradních dílů po dobu životního cyklu výzbroje v rámci jejího pořízení*. Hrozí, že dodatečné pořizování náhradních dílů k výzbroji bude řešeno samostatnými smlouvami. To vede k vysokému vytížení akvizičních odborů MO při zadávání nového řízení. Může nastat například situace, že náhradní díly budou nedostupné z důvodu zastaralosti zbraně či přechodu na jinou novou zbraň, tudíž se budou muset vyrobit, což zvyšuje finanční zátěž.

Dále pak *obtížné hledání specializovaného personálu*. Jedná se jak o zaměstnance AČR, tak i zaměstnance CZUB. Zastávat pozici specializovaného personálu není pro osoby,

kteří firma přijme jako nového zaměstnance. Přestože CZUB sídlí v lokalitě, kde je obecně vyšší nezaměstnanost, je hledání kvalifikovaného personálu těžké.

Časově náročná školení zaměstnanců patří taktéž do slabých stránek. Vždy je kladen velký důraz již na výběr kvalitních kandidátů. Samotné školení či výcvik může trvat několik měsíců až rok. Důležitý je vztah k technice, smysl pro detail a precizní činnost.

Poslední ze stanovených slabých stránek je *specializace jen na ruční zbraně*. V případě CZUB se společnost nepodílí na výrobě těžkých zbraní. AČR by jistě projevila zájem o kanóny, minomety, protiletadlové komplety, samohybné houfnice či pancéřovky, kde historicky jako národ máme na co navazovat.

Tabulka 19: Hodnocení vnějšího prostředí (vlastní zpracování)

Faktory	Váha	Hodnocení	Celkem
PŘÍLEŽITOSTI (OPPORTUNITIES)			
Praktický výcvik s moderními zbraněmi	0,1	1	0,1
Zvyšování atraktivity vojenského povolání na trhu práce	0,2	3	0,6
Investice do intenzivnějšího výzkumu a vývoje nových zbraní a technologií	0,3	4	1,2
Zvýšení renomé zbrojařské firmy	0,15	2	0,3
Spolupráce na výrobě těžkých zbraní	0,25	3	0,75
SOUČET			2,95
HROZBY (THREATS)			
Neschopnost plnit zakázky	0,15	-3	-0,45
Nedostatek financí na provedení zakázek (rozpočet AČR)	0,30	-4	-1,2
Nezvýšení individuálních bojových schopností armády	0,25	-4	-1
Zaostání za světovými trendy	0,1	-1	-0,1
Nestálá politická situace	0,2	-3	-0,6
SOUČET			-3,35
CELKOVÝ SOUČET			-0,4

K příležitostí tím hodnotitelů radí především *investice do intenzivnějšího výzkumu a vývoje nových technologií a zbraní*. Investice do nových výrobních postupů se jistě vyplácí, zajišťuje vojenskou připravenost AČR a přispívá k rozvoji prostředků pro moderní boj. Je známo, že například systém GPS využívaný v řadě dnešních civilních přístrojů vznikl původně vojenským výzkumem stejně jako mnoho dalších.

K dalším možným příležitostem patří *spolupráce na výrobě těžkých zbraní*. Ideální případ vývoje a následné výroby těžkých zbraní by mohl být realizován s Českou zbrojovkou a. s., SVOS PŘELOUČ, s. r. o., EXCALIBUR ARMY, a. s., VOP 026, s. p. ve spolupráci s AČR, aby upřesnila své požadavky na výsledný produkt.

Zvyšování atraktivity vojenského povolání na trhu práce. Pořádáním dnů otevřených dveří na jednotlivých útvech se mohli a mohou lidé setkávat s nově zavedenými zbraněmi, které si lze osobně prohlédnout. Během posledního roku a půl byla Armáda České republiky nasazována v boji proti COVID-19, kde při plnění úkolů působila alespoň s některými novými zbraněmi, které AČR v průběhu přezbrojení obdržela. V obou případech je zájem mladých lidí o službu v AČR z důvodu práce s novými zbraněmi, které většina z nich zná z počítačových her.

Zvýšení renomé zbrojařské firmy. Pro každou zbrojovku daného státu je čest, když si armáda vybere jejich produkty. Obzvláště když CZUB patří ve výrobě zbraní již mnoho desítek let mezi světové jedničky. Dobré renomé firmy přibližuje podnik k rychlejšímu a jednoduššímu navazování obchodních kontaktů po celém světě.

Praktický výcvik s moderními zbraněmi jde ruku v ruce s náborem nových uchazečů o službu v armádě. Většina populace touží používat nejmodernější technologie a současným vojákům z povolání je to umožněno.

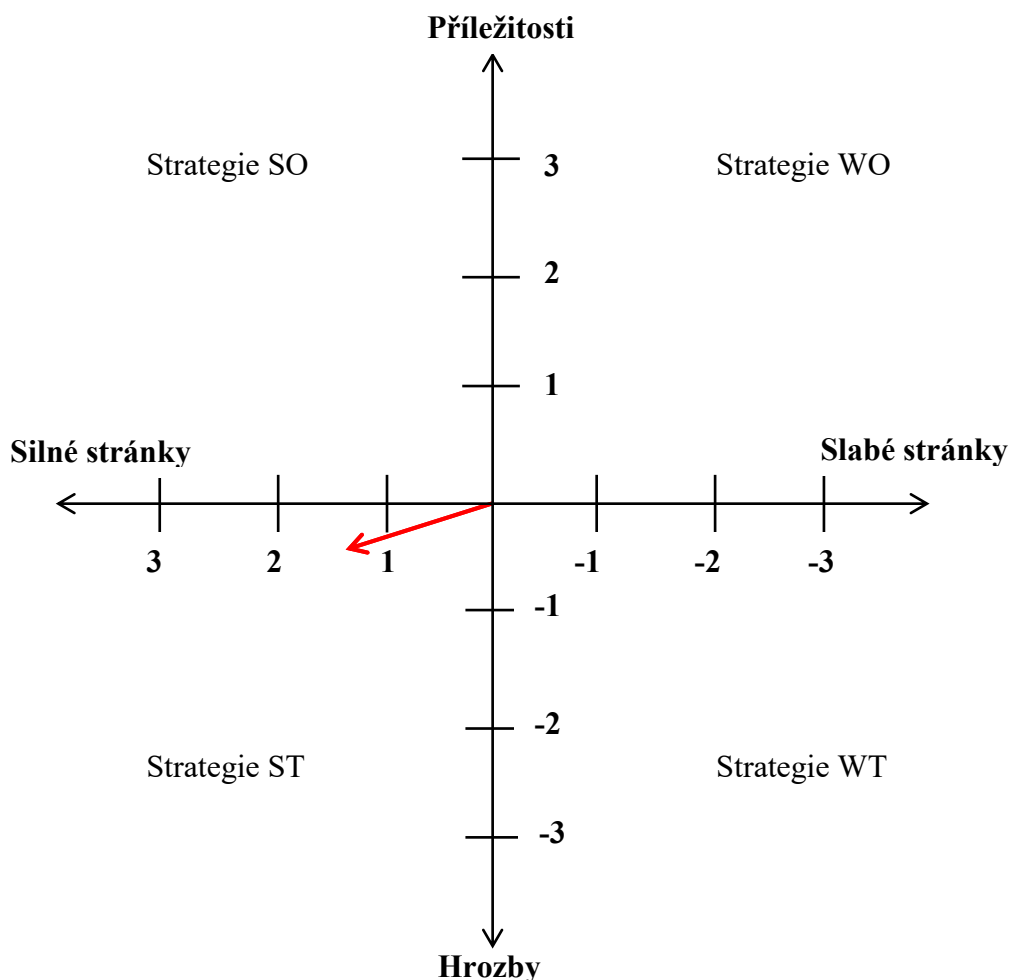
Nedostatek financí na provedení zakázek (rozpočet AČR). Tento stav může být částečně ovlivněn současnou pandemickou situací, která zaskočila celý svět. Možné škrty v rozpočtu MO s největší pravděpodobností ovlivní i strategické zakázky. Nemusí dojít ke zrušení zakázek, ale ke změně jejich financování a možnému prodloužení doby jejich dodání.

Nezvýšení individuálních bojových schopností armády. U jednotek a útvarů, které jsou nasaditelné, nebudou navýšeny individuální bojové schopnosti armády, které jsou důležité pro vedení boje v různých geografických oblastech, v denní a noční dobu a za ztížené viditelnosti.

Nestálá politická situace. Střídání vlád a vytváření koalicí s sebou přináší různé pohledy na potřebu armády, výše jejího rozpočtu či nutnosti přezbrojování.

Neschopnost plnit zakázky. Tato hrozba může být zapříčiněna mnoha faktory. V první řadě aktuálně probíhající pandemií Covid-19 a s tím spojené problémy z mnoha odvětví, jak nedostatek financí, tak nedostatek součástek a komponentů pro zhotovení zakázek. Neschopnost plnit zakázky může být i v důsledku neproškoleného personálu či jeho nedostatku.

Mezi další hrozby patří *zaostání za světovými trendy*. Celý svět podléhá rychlému vývoji, v případě zbrojního průmyslu se jedná o vývoj enormní, obzvláště dojde-li k ozbrojenému konfliktu. Společnou snahou všech zbrojních společností i ozbrojených složek je vyvíjet nové typy zbraní. To jde ale velmi těžko, a pokud ano, tak na velmi krátkou dobu.



Graf 1: Vyhodnocení SWOT analýzy (vlastní zpracování)

Vyhodnocení SWOT analýzy je zobrazeno ve výše uvedeném grafu (viz Graf 1). Výsledná bilance přezbrojení Armády České republiky ručními zbraněmi je znázorněna v kvadrantu silných stránek a hrozeb. V tomto případě se jedná o strategii defenzivní (ST), protože silné stránky převažují nad slabými a hrozby převažují nad příležitostmi. Za využití silných stránek se snažíme vyhnout hrozbám, nebo alespoň usilujeme o jejich oslabení.

8 PROGNOZA BUDOUCÍ VÝVOJE PŘEZBROJOVÁNÍ AČR

Samotná fáze přezbrojení ručními zbraněmi trvá již 11 let a stále není ukončena. Jedná se o dlouhodobý proces, který není radno zanedbat. Do konce roku 2025 je v plánu tento proces přezbrojování ručními zbraněmi ukončit. Lze očekávat, že jednotky budou postupně přezbrojovány podle priorit stanovených pro celou armádu. Jednou z priorit je sjednocení ráží používaných zbraní u jednotek pozemních a vzdušných sil, včetně přidružených aktivních záloh. Nové útočné pušky budou primárně určeny pro jednotky z hlediska jejich určení a použití. Je předpoklad, že po obdržení nových zbraní pro bojové jednotky 4. brigády rychlého nasazení a 7. mechanizované brigády v roce 2021-2025, budou následně přezbrojeny ostatní jednotky pozemních a vzdušných sil, jednotky aktivních záloh u bojových útvarů, útvarů bojové podpory a bojového zabezpečení či pěší roty aktivní zálohy při jednotlivých krajských vojenských velitelstvích.

Stávající útočné pušky CZ 805 BREN budou stažena od bojových útvarů a jednotek disponujících těmito zbraněmi do centrálního skladu. Zde bude nutné zbraně zkontrolovat, případně zajistit servis a opravu poškozených částí. Dále musí být překontrolována příslušná dokumentace, která je součástí každé zbraně a následně může dojít k jejich distribuci k jednotkám aktivních záloh.

Přezbrojení novými pistolemi CZ P-10 může proběhnout obdobně. Vojáci pozemních sil budou první, kteří je obdrží. Současné pistole CZ 75 SP-01 PHANTOM, které využívá 4. brigáda rychlého nasazení a 7. mechanizovaná brigáda, bude z těchto brigád taktéž stažena a předána profesionálním jednotkám, které doposud používají pistole vz. 82. Poté bude následovat přezbrojení těmito pistolemi u jednotek aktivních záloh při krajských vojenských velitelstvích.

Kdykoliv mohou nastat nepředvídatelné okolnosti, které mohou plány přezbrojení ovlivnit a nedají se předpokládat. Mohou být způsobeny například současnou pandemickou krizí, která ekonomicky ovlivnila celý svět. Může dojít k opoždění dodávky zbraní z důvodu nedostatku finančních prostředků, které armáda mohla mít k dispozici. Z tohoto důvodu se mohou zpomalit, či úplně zastavit dodávky zbraní a přezbrojení bojových útvarů novými zbraněmi. Od uvedených okolností se bude odvíjet následné stahování zbraní z brigád k jejich dalšímu přerozdělení v rámci AČR.

Mimo současného přezbrojení ručních zbraní probíhá v AČR souběžně proces obměny, modernizace techniky a materiálu, jejichž stav lze klasifikovat jako ne zcela vyhovující.

ZÁVĚR

Armáda České republiky je špičkově vycvičená a připravená organizace, s posláním zabezpečit bezpečí pro občany České republiky, s mottem být připraveni nikoliv překvapení. Vojáci se vyznačují vysokým morálním kreditem a jsou na ně kladeny nemalé nároky. Je zcela nepřípustné, aby kvalita výzbroje a dalšího vybavení pokulhávala za kvalitou personálu. Modernizace armády je nevyhnutelný proces, který by měl pokračovat i v budoucích letech.

Diplomová práce spojuje poznatky a informace z oblasti procesu přezbrojení armády v oblasti ručních zbraní a poskytuje možný náhled na problematiku modernizace a implementace nové výzbroje vojáků. Teoretická část práce se zabývá charakteristikou ozbrojených sil České republiky, popisuje historii a vymezuje významné vývojové etapy české armády. Obsahuje množství informací o základních vlastnostech vybraných ručních zbraní a jejich takticko-technických datech. Na základě provedené analýzy dokumentů poskytuje práce přehled o veřejných zakázkách a přezbrojení Armády České republiky ručními zbraněmi v časovém horizontu let 2010-2025. Dále je v práci uveden výstup z rozhovoru, který popisuje proces přezbrojení českých vojáků z pohledu výrobce a prodejce ručních zbraní. Autor v práci prezentuje výsledky SWOT analýzy, která byla řešena aplikací brainstormingu osob zaangażovaných do procesu přezbrojení 72. mechanizovaného praporu. Součástí práce je prognóza možného budoucího vývoje procesu přezbrojování AČR.

Základním přínosem předložené práce je ucelený soubor informací z oblasti udržení bojeschopnosti profesionální armády České republiky. Současně práce podporuje budování dobrého jména Armády České republiky na veřejnosti, vnímání potřeby modernizace výzbroje a minimalizuje negativní postoje k rozpočtu rezortu obrany.

Schopnost ozbrojených sil plnit své úkoly je závislá na řadě faktorů. Jedním z nich je stabilní, spolehlivý a transparentní rozpočet. Blíží se volby, čas ukáže, kdo převezme rezort obrany a kterým směrem se bude ubírat modernizace armády a další klíčové projekty. Armáda České republiky tvoří základ obrany státu a zaslouží si investice, další odsouvání strategických modernizačních projektů by mohlo mít na bezpečnost našeho státu fatální důsledky.

SEZNAM POUŽITÉ LITERATURY

Armáda České republiky: symbol demokracie a státní suverenity, 2014. 3., dopl. vyd. Praha: Ministerstvo obrany České republiky - Vojenský historický ústav Praha. ISBN 978-80-7278-643-5.

ARMÁDA ČR, © 2021a. *7,62 mm univerzální kulomet vz. 59* [online] [cit. 2021-02-18]. Dostupné z: <https://www.acr.army.cz/technika-a-vyzbroj/pechotni/-7-62-mm-univerzalni-kulomet-vz--59-89699/>

ARMÁDA ČR, © 2021b. *Pistole CZ 75 SP-01 Phantom* [online] [cit. 2021-02-18]. Dostupné z: <https://www.acr.army.cz/technika-a-vyzbroj/pechotni/pistole-cz-75-sp-01-phantom-216932/>

ARMÁDA ČR, © 2021c. *ÚTOČNÁ PUŠKA 5,56 × 45 MM CZ 805 BREN A1/A2* [online] [cit. 2021-02-18]. Dostupné z: <https://www.acr.army.cz/technika-a-vyzbroj/pechotni/-utocna-puska-5-56-x-45-mm-cz-805-bren-a1-a2-89694/>

ARMÁDA ČR, © 2021d. *Granátomet CZ 805 G1* [online] [cit. 2021-02-18]. Dostupné z: <https://www.mise.army.cz/aktualni-mise/afghanistan-wardak/zprav-wardak/omeleta-breny-uz-mnohokrat-vyzkousela-v-boji-73086/>

BERNATÍK, Aleš, 2016. *Analýza nebezpečí a rizik* [online] [cit. 2021-02-18]. Dostupné z: https://www.fbi.vsb.cz/export/sites/fbi/U3V/cs/materialy/U3V_AnalyzaRizik.pdf

ČESKÁ ZBROJOVKA, © 2009 - 2010. *CZ 805 BREN A1* [online] [cit. 2021-03-19]. Dostupné z: https://web.archive.org/web/20101024130352/http://www.czub.cz/cz/catalog/86-ozbrojene-slozky/OS-AUT/CZ_805_BREN_A2.aspx

ČESKO, 1999. Zákon č. 219/1999 Sb. ze dne 14. září 1999 o ozbrojených silách. In: *Sbírka zákonů*. Částka 79, s. 3693-3703. Dostupný také z: <https://aplikace.mvcr.cz/sbirka-zakonu/>

CZDEFENCE, 2021. *Armáda České republiky | CZDEFENCE - czech army and defence magazine* [online] [cit. 2021-07-14]. Dostupné z: <https://www.czdefence.cz/acr>

CZUB, 2021a. *CZ 805 G1* [online] [cit. 2021-06-02]. Dostupné z: https://www.czub.cz/firearms-and-products-family/CZ_805_G1

CZUB, 2021b. *CZ BREN 2 5,56x45 14"* [online] [cit. 2021-06-03]. Dostupné

z: <https://www.czub.cz/firearms-and-products-product/cz-bren-2-556-14>

CZUB, 2021c. *CZ P-10 C* [online] [cit. 2021-07-28]. Dostupné

z: <https://www.czub.cz/firearms-and-products-product/cz-p-10-c>

CZUB, 2021d. *Taktická svítilna M3X* [online] [cit. 2021-07-28]. Dostupné

z: <https://eshop.czub.cz/cz/pistole/serie-cz-p-10/tactical-light-m3x.html>

DOLÍNEK, Vladimír, Vladimír KARLICKÝ a Pavel VÁCHA, 1998. *České zbraně a střelivo*. vyd. 2. Praha: Radix. Tradice a současnost (Radix). ISBN 80-901853-4-7.

DUCHOSLAV, Petr, 2019. *CZ 75 SP-01 Phantom - zdokonalená legendární zbraň ve výzbroji české armády*. *SECURITY MAGAZÍN* [online] [cit. 2021-01-09]. Dostupné

z: <https://www.securitymagazin.cz/defence/cz-75-sp01-phantom-technologicky-zdokonalena-legendarni-zbran-ve-vyzbroji-ceske-armady-1404063664.html>

FEDORKOVÁ, Jolana, 2015. Náčelníkovi generálního štábu byla představena druhá generace pušky BREN. *Ministerstvo obrany* [online] [cit. 2021-06-03]. Dostupné

z: <https://www.mocr.army.cz/informacni-servis/zpravodajstvi/nacelnikovi-generalniho-stabu-byla-predstavena-druha-generace-pusky-bren-115351/>

FENCL, Jiří, 2005. *Samopal vz. 58*. Praha: NV. ISBN 80-206-0765-X.

FENCL, Jiří, 2010. *Univerzální kulomet UK vz. 59*. Praha: Naše vojsko. ISBN 978-80-206-1100-0.

FORD, Matthew, 2017. *Weapon of Choice: Small Arms and the Culture of Military Innovation*. 1st Edit. New York: Oxford University Press. ISBN 978-0190623869.

GERHÁT, Ivan, 2014. *Příprava občanů k obraně státu: příručka pro učitele základních škol*. Praha: Ministerstvo obrany České republiky - Vojenský historický ústav Praha. ISBN 978-80-7278-645-9.

GROHMANN, Jan, 2012. *MINIMI - nový standardní kulomet pro Armádu České republiky* [online] [cit. 2021-03-19]. Dostupné z: <https://www.armadninoviny.cz/minimi-novy-standardni-kulomet-pro-armadu-ceske-republiky.html>

GROHMANN, Jan, 2015. *CZ BREN 2: Nová útočná puška z České republiky* [online] [cit. 2021-06-03]. Dostupné z: <https://www.armadninoviny.cz/cz-806-bren-nova-utocna-puska-z-ceske-republiky.html>

HARTINK, A. E., 2002. *Velká encyklopedie pistolí a revolverů*. Dobřejovice: Rebo

production. ISBN 80-7234-246-0.

HENDL, Jan, 2005. *Kvalitativní výzkum : základní metody a aplikace*. Vyd. 1. Praha: Portál. ISBN 80-7367-040-2.

HURNÍK, Zdeněk a Petr TŮMA, 2003. *Lexikon zbraně*. 1. vydání. Praha 3 - Královské Vinohrady: Svojtka & Co. ISBN 80-7237-382-X.

MCNAB, Chris, 2017. *The FN Minimi Light Machine Gun: M249, L108A1, L110A2, and other variants*. Oxford: Osprey Publishing. ISBN 978-1472816214.

MEOPTA - OPTIKA, 2011. *NV-Mag 3* [online] [cit. 2021-07-28]. Dostupné z: <https://meopta-eshop.webnode.cz/products/nv-mag-3/>

MINISTERSTVO OBRANY ČESKÉ REPUBLIKY, 2010. *ROČENKA 2009* [online]. [cit. 2021-07-27]. Dostupné z: <https://www.mocr.army.cz/assets/multimedia-a-knihovna/publikace/rocenky/rocenka2009.pdf>

MINISTERSTVO OBRANY ČESKÉ REPUBLIKY, 2011. *ROČENKA 2010* [online]. [cit. 2021-07-28]. Dostupné z: https://www.mocr.army.cz/assets/multimedia-a-knihovna/publikace/rocenky/rocenka_2010.pdf

MINISTERSTVO OBRANY ČESKÉ REPUBLIKY, 2012. *ROČENKA 2011* [online]. [cit. 2021-07-28]. Dostupné z: https://www.mocr.army.cz/assets/multimedia-a-knihovna/publikace/rocenky/rocenka_2011.pdf

MINISTERSTVO OBRANY ČESKÉ REPUBLIKY, 2014. *ROČENKA 2013* [online]. [cit. 2021-07-28]. Dostupné z: <https://www.mocr.army.cz/assets/multimedia-a-knihovna/publikace/rocenky/rocenka-mo-2013.pdf>

MINISTERSTVO OBRANY ČESKÉ REPUBLIKY, 2016. *ROČENKA 2015* [online]. [cit. 2021-07-28]. Dostupné z: <https://www.mocr.army.cz/assets/multimedia-a-knihovna/publikace/rocenky/rocenka-mo-2015---web-mensi.pdf>

MINISTERSTVO OBRANY ČESKÉ REPUBLIKY, 2018. *ROČENKA 2017* [online]. [cit. 2021-07-28]. Dostupné z: <https://www.mocr.army.cz/assets/multimedia-a-knihovna/publikace/rocenky/rocenka-mo-2017-kor-2.pdf>

MINISTERSTVO OBRANY ČESKÉ REPUBLIKY, 2019a. *Koncepce výstavby Armády České republiky*. Praha: Ministerstvo obrany České republiky - VHÚ Praha. ISBN 978-80-7278-789-0.

MINISTERSTVO OBRANY ČESKÉ REPUBLIKY, 2019b. ROČENKA 2018 [online]. [cit. 2021-07-28]. Dostupné z: <https://www.mocr.army.cz/assets/multimedia-a-knihovna/publikace/rocenky/rocenka-mo-2018-final-web.pdf>

MINISTERSTVO OBRANY ČESKÉ REPUBLIKY, 2020. *Nákup ručních zbraní* [online] [cit. 2021-07-28]. Dostupné z: https://www.mocr.army.cz/assets/informacni-servis/povinne-informace/1-uredni-deska/zakon-106/odp/31_12_nakup-rucnych-zbrani.pdf

MINISTERSTVO VNITRA ČESKÉ REPUBLIKY, 2020. *Ozbrojené síly ČR - Ministerstvo vnitra České republiky* [online] [cit. 2020-12-29]. Dostupné z: <https://www.mvcr.cz/clanek/ozbrojene-sily-cr.aspx>

MZV ČR, 2015. *Bezpečnostní strategie České republiky*. Praha: Ministerstvo zahraničních věcí České republiky. ISBN 978-80-7441-005-5.

NEVILLE, Leigh, 2019. *Infantry Small Arms of the 21st Century: Guns of the World's Armies*. Barnsley: Pen & Sword Military. ISBN 978-1473896130.

PAZDERA, David a Jan SKRAMOUŠSKÝ, 2006. *Česká zbrojovka: historie výroby zbraní v Uherském Brodě*. Uherský Brod: Česká zbrojovka. ISBN 80-903450-9-3.

POPELÍNSKÝ, Lubomír, 1999. *Československé automatické zbraně a jejich tvůrci*. Praha: Naše vojsko. ISBN 80-206-0567-3.

POPELÍNSKÝ, Lubomír, 2002. *Sága rodu kulometů*. Praha: Deus. ISBN 80-86215-33-4.

ROUŠAR, Jaroslav, 2006. *Česká republika a její profesionální armáda*. Praha: Ministerstvo obrany České republiky - Agentura vojenských informací a služeb. ISBN 80-7278-312-2.

SKRAMOUŠSKÝ, Jan a Vladislav BADALÍK, 1996. *Československé pistole 1918-1985*. Praha: ARS-ARM. ISBN 80-900833-9-0.

SPILLING, Michael, 2013. *Weapons of War Small Arms 1950-Present*. New York: Chartwell Books, Inc. ISBN 978-0785829980.

STEINER DEFENSE, 2021. *AN/PEQ-15A DBAL-A2* [online] [cit. 2021-07-28]. Dostupné z: <https://www.steiner-defense.com/laser-devices/dbal-series/dbal-a2>

SVA MO, 2014. *O nás | vyzbrojovani.army.cz* [online] [cit. 2021-07-14]. Dostupné z: <http://www.vyzbrojovani.army.cz/o-nas>

ŠVARCOVÁ-SLABINOVÁ, Iva, 2005. *Základy pedagogiky*. Praha: Vydavatelství

VŠCHT. ISBN 80-7080-573-0.

SWOT ANALÝZA, 2016. *Management Mania* [online] [cit. 2021-07-27]. Dostupné z: <https://managementmania.com/cs/swot-analyza>

TŮMA, Miroslav, Josef JANOŠEC a Josef PROCHÁZKA, 2009. *Obranná politika Československé a České republiky (1989-2009)*. Praha: Ministerstvo obrany ČR - Prezentační a informační centrum MO. ISBN 978-80-7278-522-3.

ŽUK, Aleksandr Borisovič, 2015a. *Pušky & samopaly*. Praha: Naše vojsko. ISBN 978-80-206-1548-0.

ŽUK, Aleksandr Borisovič, 2015b. *Revolvery & pistole*. Praha: Naše vojsko. ISBN 978-80-206-1549-7.

SEZNAM POUŽITÝCH SYMBOLŮ A ZKRATEK

AČR	Armáda České republiky
CZUB	Česká zbrojovka a.s. Uherský Brod
ČR	Česká republika
ČSFR	Česká a Slovenská Federativní Republika
ČSLA	Československá lidová armáda
ČSSR	Československá socialistická republika
ČSR	Československá republika
EU	European Union. Evropská unie
FMF/FMS	Foreign Military Financing/Foreign Military Sales. Financování zahraniční armády
GPS	Global Positioning System
GŠ AČR	Generální štáb Armády České republiky
KSČ	Komunistická strana Československa
LSW	Light Support Weapon
MBK V21	Modulární bojový komplet Vojáka 21. století
MO	Ministerstvo obrany
MV ČR	Ministerstvo vnitra České republiky
MZV ČR	Ministerstvo zahraničních věcí České republiky
NATO	North Atlantic Treaty Organization. Severoatlantická aliance
NŘ SVA MO	Náměstek pro řízení sekce vyzbrojování a akvizic Ministerstva obrany
NSIP	NATO Security Investments Programme. Program bezpečnostních investic NATO
OBSE	Organizace pro bezpečnost a spolupráci v Evropě
OSN	Organizace spojených národů
SA/DA	Single Action/Double Action
SAP	Samopal-puška

SAW	Squad Automatic Weapon
SO	Strenghts-opportunities
SSSR	Svaz sovětských socialistických republik
ST	Strenghts-threats
SVA MO	Sekce vyzbrojování a akvizic Ministerstva obrany
SWOT	Strenghts, Weaknesses, Opportunities, Threats
TTP	Takticko-technické požadavky
UK	Univerzální kulomet
VeKySIO	Velitelství kybernetických sil a informačních operací
VeOper	Velitelství pro operace
VePoz	Velitelství pozemních sil
VeTer	Velitelství teritoria
VeVzS	Velitelství vzdušných sil
VZ	Veřejná zakázka
Vz.	Vzor
WO	Weakness-threats
WT	Weaknesses-threats

SEZNAM OBRÁZKŮ

Obrázek 1: Struktura ozbrojených sil České republiky (Gerhát, 2014).....	14
Obrázek 2: Struktura velení a řízení AČR (Ministerstvo obrany České republiky, 2019) ..	15
Obrázek 3: Uvedení A. Baudyše do funkce (Armáda České republiky, 2014)	17
Obrázek 4: Časová osa přezbrojení (vlastní)	21
Obrázek 5: Pistole vzor 82 (Dolínek, Karlický a Vácha, 1998)	23
Obrázek 6: 7,62 mm samopal vz. 58 (Popelínský, 1999)	25
Obrázek 7: Univerzální kulomet vzor 59 (Fencl, 2010).....	27
Obrázek 8: Pistole CZ 75 SP-01 PHANTOM (Armáda ČR, © 2021b)	30
Obrázek 9: Útočná puška CZ 805 BREN A1 (Česká zbrojovka, © 2009-2010)	32
Obrázek 10: Granátomet CZ 805 G1 (CZUB, 2021a).....	34
Obrázek 11: Kulomet 7,62x51 mm FN MINIMI (McNab, 2017).....	36
Obrázek 12: Útočná puška CZ BREN 2 (CZUB, 2021b).....	38
Obrázek 13: Taktické svítilny M6X a M3X (CZUB, 2021c)	43
Obrázek 14: NV-Mag 3 a ZD-Dot (Meopta - optika, 2011).....	44
Obrázek 15: Laserový značkováč DBAL-A2 (Steiner Defense, 2021).....	44
Obrázek 16: Pistole CZ P-10 C (CZUB, 2021c)	48

SEZNAM TABULEK

Tabulka 1: Základní údaje pistole vzor 82 (Žuk, 2015b)	24
Tabulka 2: Základní údaje samopalu vzor 58 (Popelínský, 1999)	26
Tabulka 3: Základní údaje kulometu vzor 59 (Spilling, 2013; Popelínský, 2002).....	28
Tabulka 4: Základní údaje pistole CZ 75 SP-01 PHANTOM (Armáda ČR, © 2021b)	31
Tabulka 5: Základní údaje útočné pušky CZ 805 BREN A1 (Armáda ČR, © 2021c).....	33
Tabulka 6: Základní údaje granátometu CZ 805 G1 (CZUB, 2021a)	35
Tabulka 7: Základní údaje kulometu 7,62x51 mm FN MINIMI (Ford, 2017).....	37
Tabulka 8: Základní údaje útočné pušky CZ BREN 2 (CZUB, 2021b).....	39
Tabulka 9: Přehled počtu zbraní a příslušenství (interní dokumentace, vlastní)	43
Tabulka 10: Přehled počtu zbraní a příslušenství (interní dokumentace, vlastní)	45
Tabulka 11: Přehled počtu zbraní a příslušenství (interní dokumentace, vlastní)	45
Tabulka 12: Přehled počtu zbraní a příslušenství (interní dokumentace, vlastní)	46
Tabulka 13: Přehled počtu zbraní a příslušenství (interní dokumentace, vlastní)	47
Tabulka 14: Přehled počtu zbraní a příslušenství (interní dokumentace, vlastní)	48
Tabulka 15: Přehled počtu zbraní a příslušenství (interní dokumentace, vlastní)	49
Tabulka 16: Přehled počtu zbraní a příslušenství (interní dokumentace, vlastní)	50
Tabulka 17: SWOT analýza přezbrojení AČR ručními zbraněmi (vlastní zpracování)	57
Tabulka 18: Hodnocení vnitřního prostředí (vlastní zpracování)	58
Tabulka 19: Hodnocení vnějšího prostředí (vlastní zpracování)	60

SEZNAM GRAFŮ

Graf 1: Vyhodnocení SWOT analýzy (vlastní zpracování).....	62
--	----